

ERSATZTEILKATALOG

Diesel Traktoren

9078

9086

9094

SERVICE PARTS CATALOGUE

**CATALOGUE DES PIECES
DETACHEES**

**CATALOGO PARTI
DI RICAMBO**

**CATÁLOGO DES PIEZAS
DE REPUESTO**

**CATÁLOGO DE PECAS
SOBRESSALENTES**

RESERVEDELSKATALOG

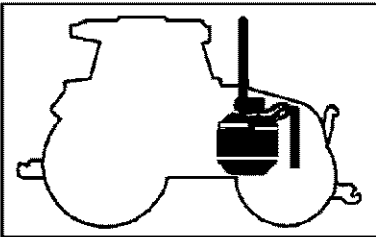

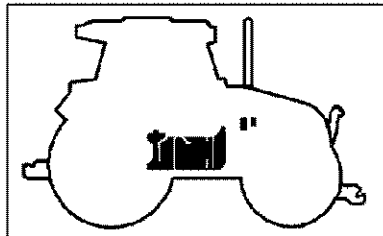
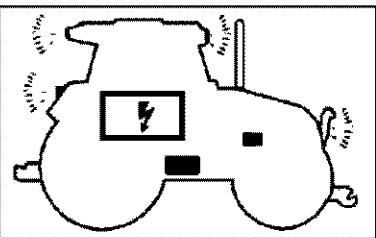

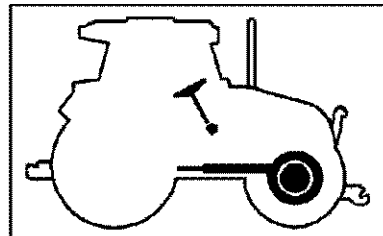
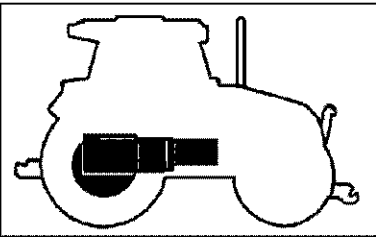

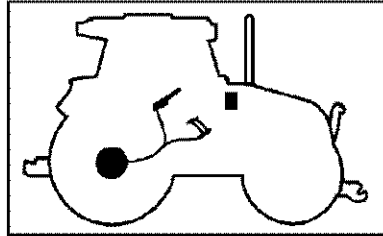
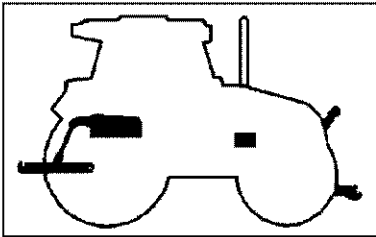

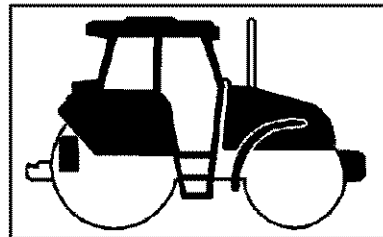
ONDERDELENLIJST

Katalog Nr. 7-6821

1. Ausgabe 12/03



Ref	Onderdeelnummer	Kwt	Beschrijving

		ALLGEMEINES GENERAL GENERALITES	01
		MOTOR ENGINE MOTEUR THERMIQUE	02
		KRAFTSTOFFANLAGE FUEL SYSTEM SYSTEME CARBURANT	03
		ELEKTRISCHE ANLAGE ELECTRICAL SYSTEME SYSTEME ELICTRIQUE	04
		LENKUNG / VORDERACHSE STEERING SYSTEM / FRONT AXLE SYSTEME DE DIRECTION / ESSIEU AVANT	05
		GETRIEBE / HINTERACHSE POWER TRAIN / REAR AXLE TRANSMISSION / PONT ARRIERE	06
		BREMSEN BRAKES FREINS	07
		HYDRAULIKANLAGE HYDRAULIC SYSTEM SYSTEME HYDRAULIQUE	08
		AUFBAU / KABINE / ANHÄNGEVORRICHTUNGEN CHASSIS / CAB / HITCHES CHASSIS / CABINE / ATTELAGES	09
		NUMMERNVERZEICHNIS NUMERICAL INDEX INDEX NUMERIQUE	10

Ref	Onderdeelnummer	Kwt	Beschrijving

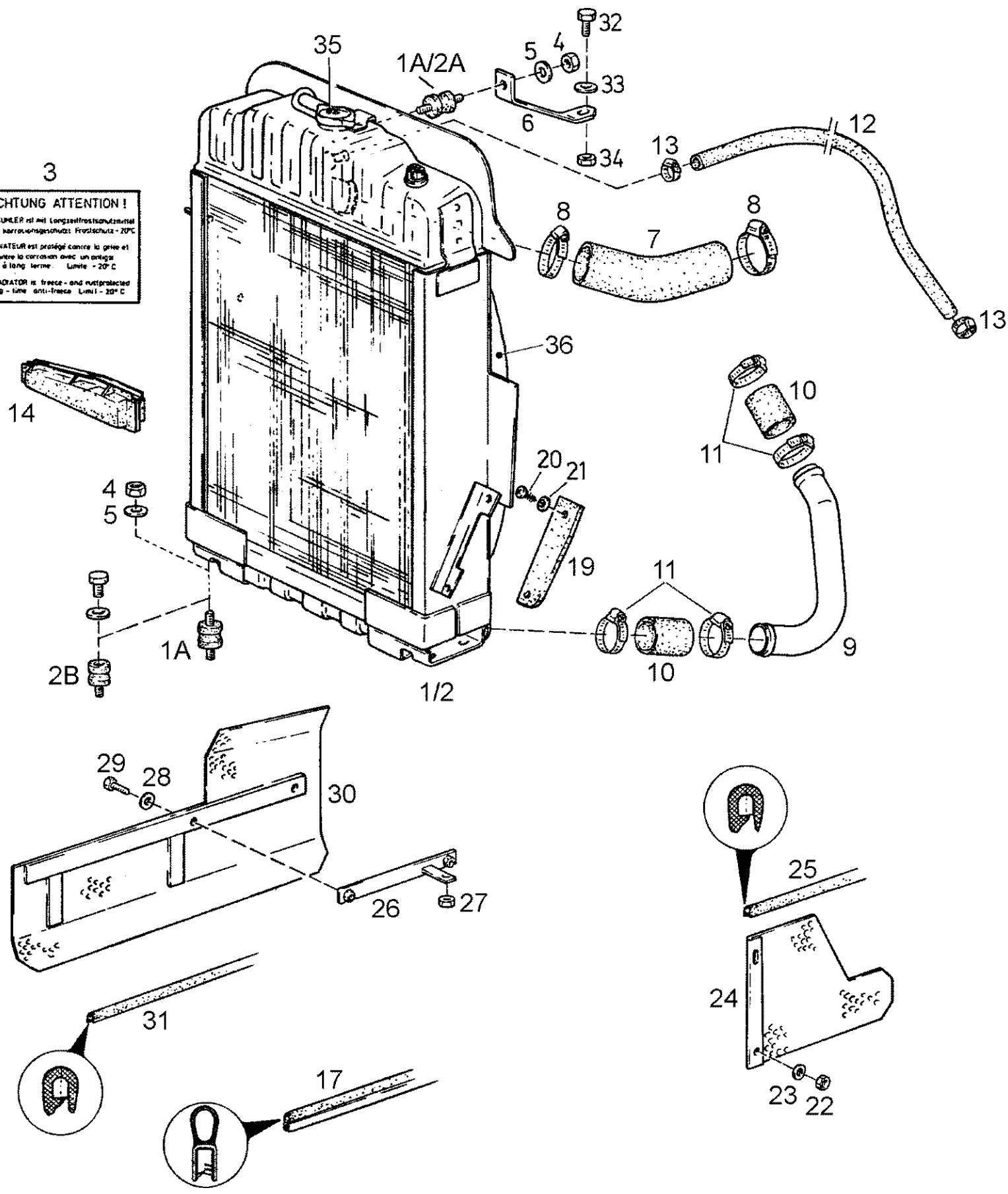
3

!ACHTUNG ATTENTION !

Dieser KÜHLER ist mit Langzeitfrostschutzmittel frost- u korrosionsgeschützt. Frostschutz - 20°C

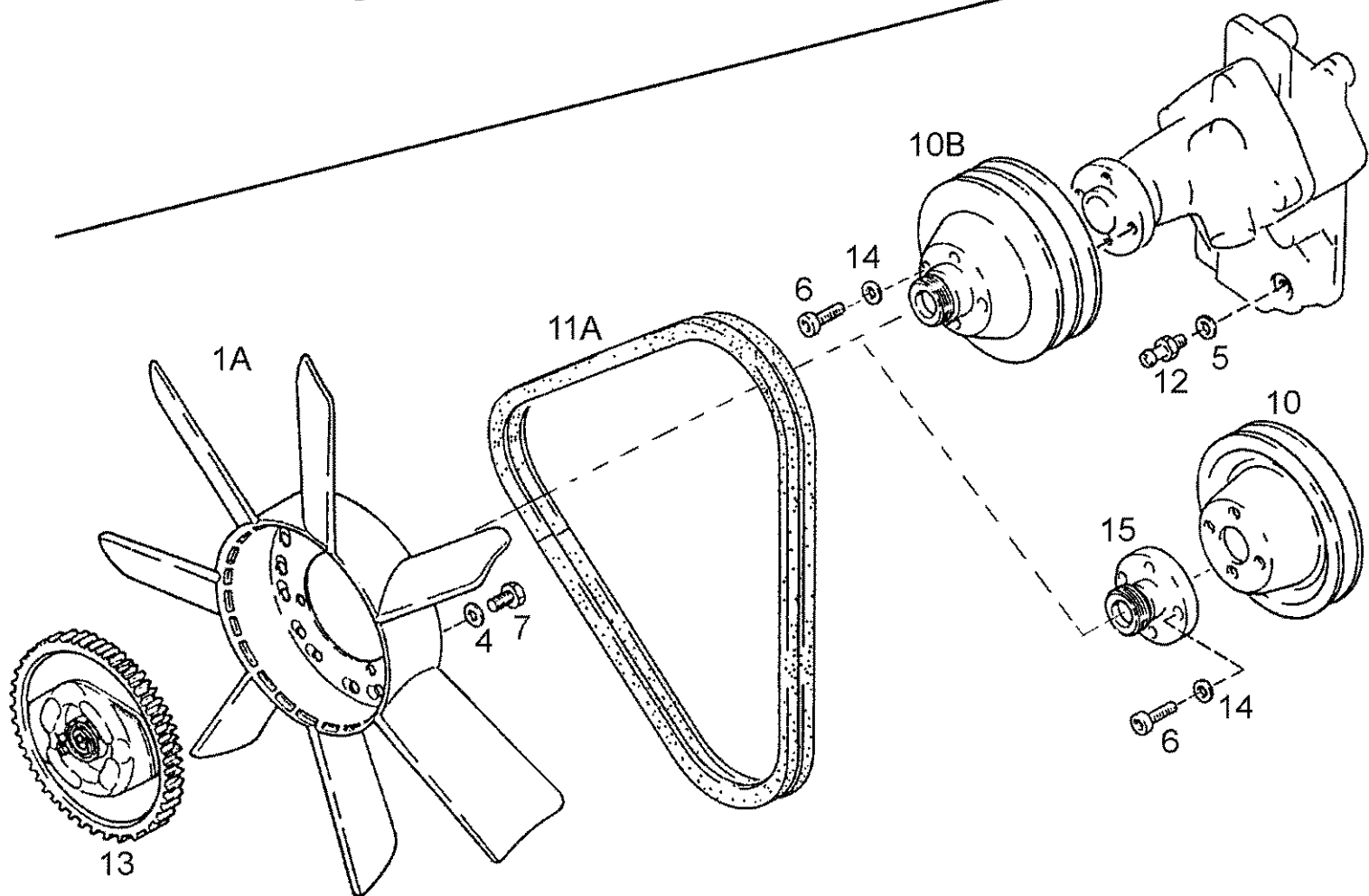
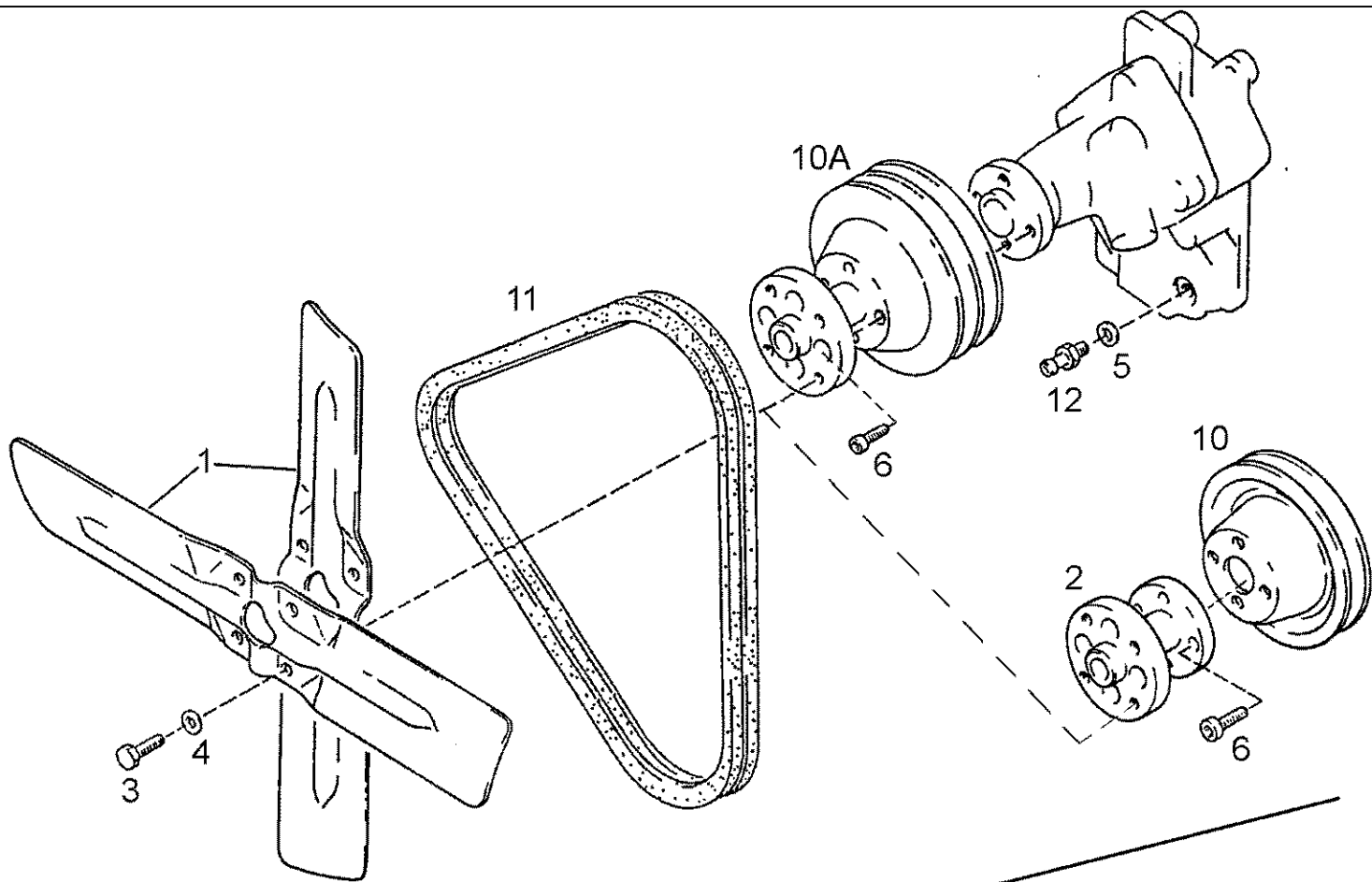
Ce RADIATEUR est protégé contre la gèle et contre la corrosion avec un antigel à long terme. Limite - 20°C

This RADIATOR is freeze- and rustprotected by long - time anti-freeze. Limit - 20°C

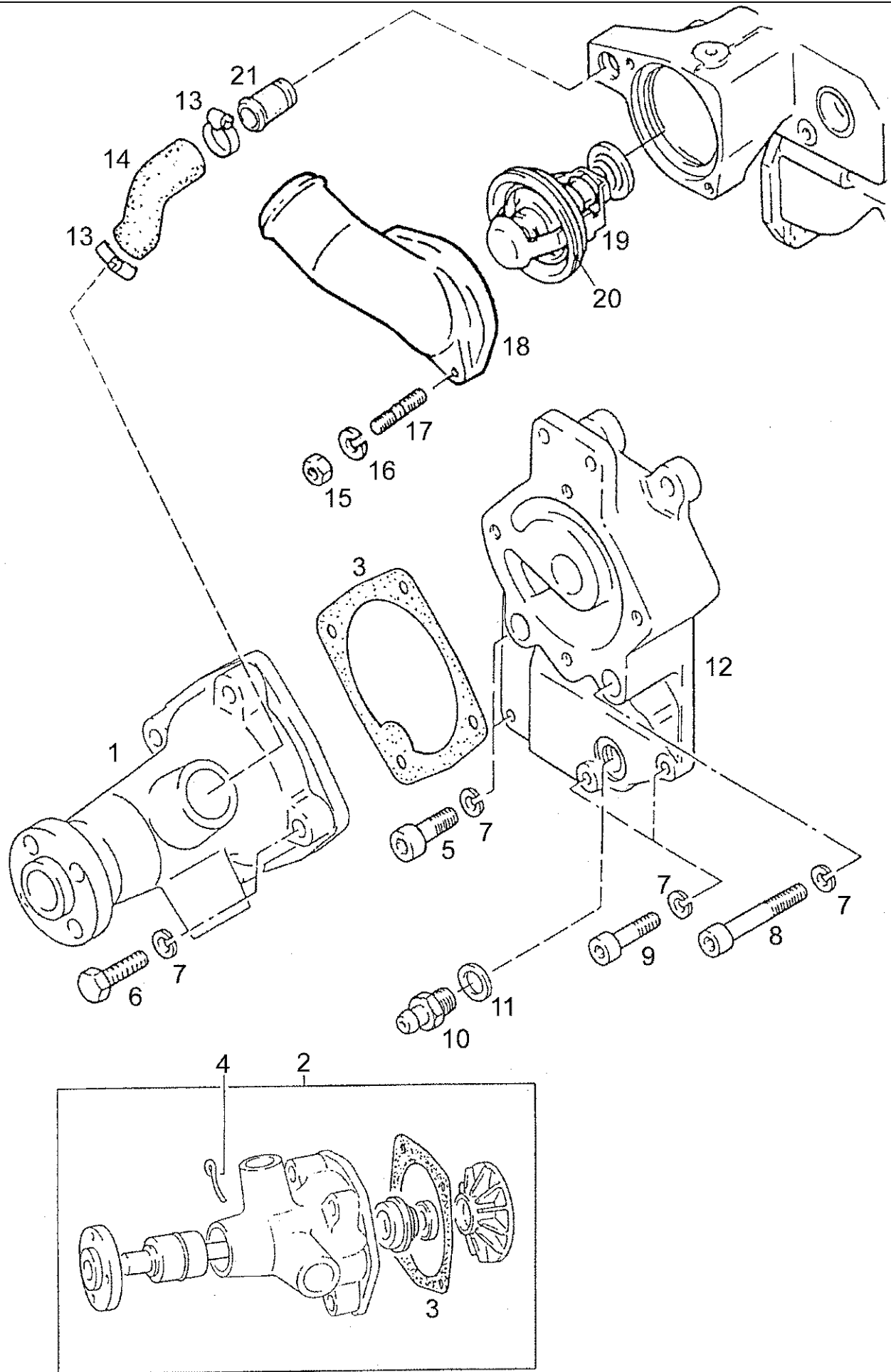


02-01(01) RADIATOR AND CONNECTIONS

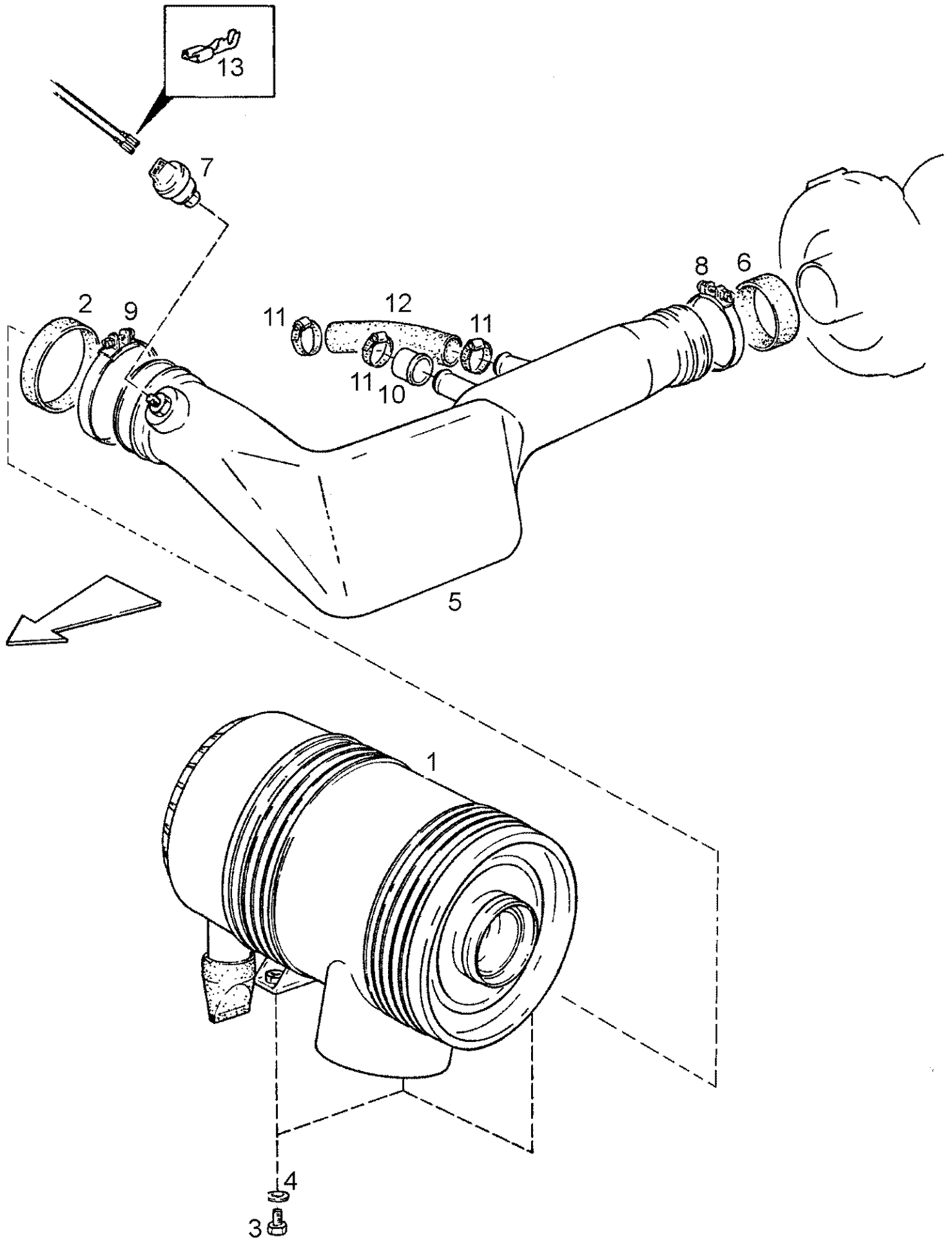
Ref	Onderdeelnummer	Kwt	Beschrijving
1	1-33-153-005	1	RADIATORKOELER, , 9078,9078a,9086 - Einschließlich/ Includes/ Avec/ Inklusive/ Compreso 35, 36
1A	1-33-153-023	5	BEVESTIGING, RUBBER, , 9078,9078a,9086
2	1-33-153-004	1	RADIATORKOELER, , 9086a,9094a - Einschließlich/ Includes/ Avec/ Inklusive/ Compreso 35, 36
2A	1-33-153-023	1	BEVESTIGING, RUBBER, , 9086a,9094a
2B	133700530233	4	BEVESTIGING, RUBBER, , 9086a,9094a
3	133700530209	1	DECAL,
4	43362	5	MOER, M8, CI 10,
5	190003930261	5	SLUITRING, , A8,4
6	1-33-153-104	1	SUPPORT,
7	1-33-153-028	1	FLEXIBELE BUIS,
8	190003989308	2	KLEM, , 44/60
9	1-33-153-017	1	ELLEBOOG,
10	161000060224	1	FLEXIBELE BUIS, , 38x48; L = 80mm
11	190003989305	4	SPANHULS, , 32/48
12	190003169623	1	FLEXIBELE BUIS, , Ø8x15mm; L = 460mm
13	190003989300	2	CLAMP, , 13/16
14	1-33-153-054	1	PROFIEL,
17	190003171918	1	DICTINGSSTUK, , L = 1630mm
19	1-33-153-159	2	RUBBEREN LAGERKUSSEN, GUMMIPLATTE
20	190003840026	4	SCHROEF, , 4,8x16
21	190003930243	4	SLUITRING, , A5,3-140HV-A3R
22	15896221	2	MOER, M6, CI 10, , M6-8-A2C, DIN934
23	190003937279	2	SCHIJF, , 7
24	1-33-153-099	1	COVER, PROTECTIVE, , Left
25	190003171689	X	PROFIEL, , K-8343; L = 610mm
26	1-33-153-089	1	GUIDE, LEVERS,
27	43362	1	MOER, M8, CI 10,
28	190003937279	2	SCHIJF, , 7
29	86508568	2	BOUT, Hex, M6 x 16, 8.8,
30	1-33-153-121	1	COVER, PROTECTIVE, , Right
31	190003171689	1	PROFIEL, , K-8343; L = 910mm
32	120104	1	BOUT, Hex, M8 x 20, 8.8,
33	190003930261	1	SLUITRING, , A8,4
34	43362	1	MOER, M8, CI 10,
35	1-33-753-001	1	CAP, FILLER,
36	1-33-153-073	1	LEIDING,



Ref	Onderdeelnummer	Kwt	Beschrijving
1	1409060023	2	LEIDING,
1A	131100060111	1	VENTILATOR,
2	130100060002	1	AFSTANDSRING,
3	16043224	4	BOUT, Hex, M8 x 16, 8.8, Full Thd,
4	190003932030	4	SCHIJFVEER, , A8-FST-A3C
5	190003098010	1	DICHTINGSRING, , A10x13,5-CU
6	190003862428	4	SCHROEF, , M8x25-8.8
7	16043224	4	BOUT, Hex, M8 x 16, 8.8, Full Thd,
10	130100060011	1	RIEMSCHIJF,
10A	130100060015	1	RIEMSCHIJF,
10B	130100060014	1	RIEMSCHIJF,
11	141100060014	1/2	RIEMEN, , AVX10x1300
11A	130100060018	1	RIEMEN, , AVX10x1300 M2
12	130100110004	1	VERLOOPSTUK,
13	131100060110	1	NAAF,
14	190003931102	4	BORGRING, , A8
15	130100060013	1	FLENS,

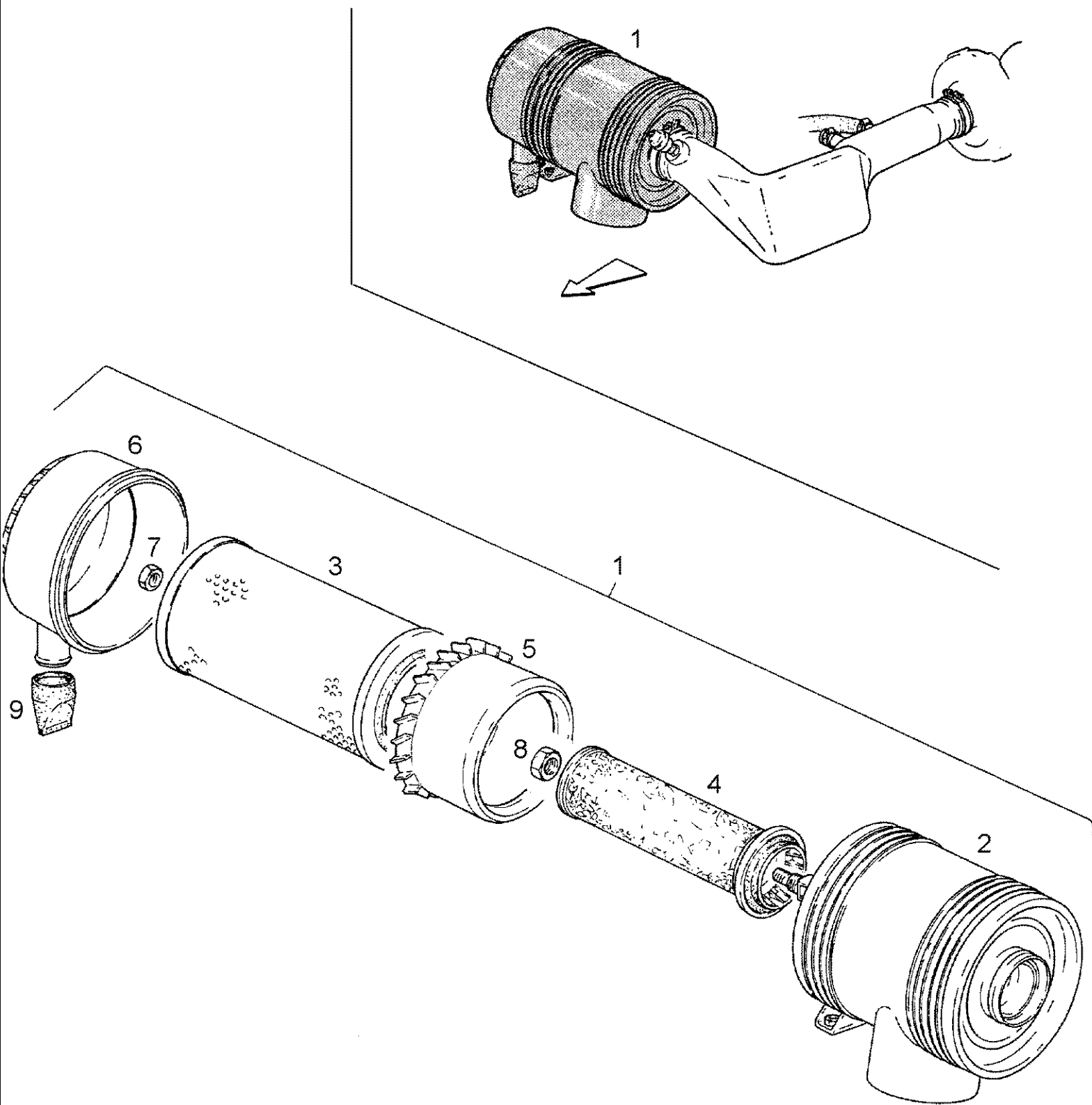


Ref	Onderdeelnummer	Kwt	Beschrijving
1	130100060703	1	WATERPOMP, , Besteht aus/ Consists of/ Compose de/ Bestående af/ È composto da 2 - 4
2	130100060702	1	WATERPOMP HERSTELLINGSKI,
3	130100060701	1	DICHTINGSSTUK,
4	130100060704	1	BOORGVEER,
5	190003862430	2	SCHROEF, , M8x25-10.9
6	15213321	4	BOUT, Hex, M8 x 35, 8.8,
7	130100010705	10	RING,
8	190003860183	2	SCHROEF, , M8x65-10.9
9	190003862439	2	SCHROEF, , M8x35-10.9
10	140100060702	1	FLEXIBELE BUIS,
11	190003098026	1	DICHTINGSRING, , A22x27-CU
12	130182060701	1	HUIS, , Einschließlich/ Includes/ Avec/ Inklusive/ Compreso 10, 11
13	190003989301	2	CLAMP, , 25/35
14	130100190705	1	FLEXIBELE BUIS,
15	190003871258	2	MOER, , M8x1-10
16	130100010705	2	RING,
17	190003811429	2	TAPEIND, , M8x30-8.8
18	130100190704	1	COVER,
19	130100061003	1	THERMOSTAT,
19	130100060706	1	THERMOSTART, , 75°C
20	130100061002	1	DICHTINGSSTUK,
21	130100190702	1	BUISJE,



02-04(01) AIR INDUCTION SYSTEM

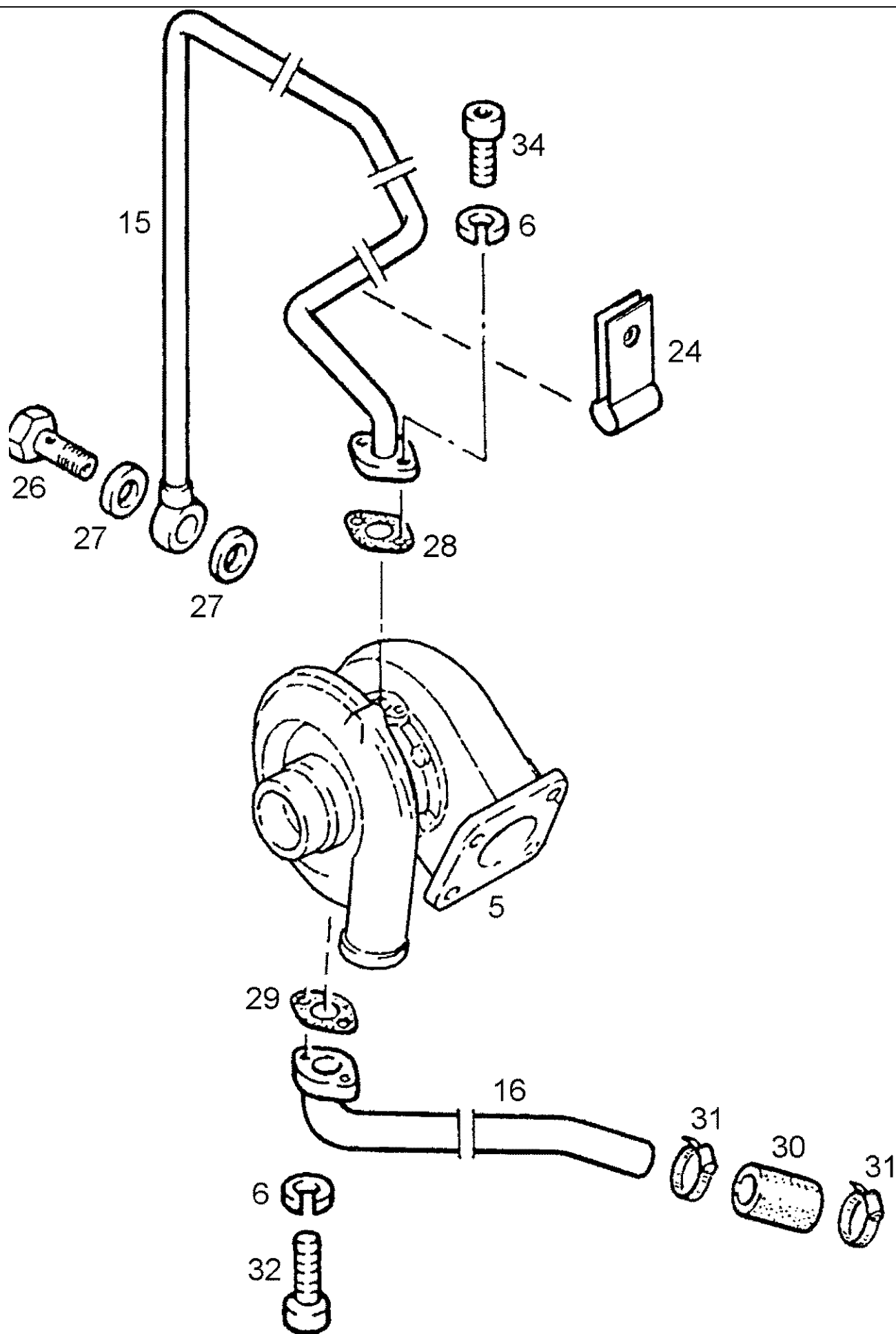
Ref	Onderdeelnummer	Kwt	Beschrijving
1	140185190001	1	LUCHTREINIGER, , Siehe/ See/ Voir/ Se/ Vedere 02-05/01
2	140185190004	1	SEAL ASSY.,
3	120104	3	BOUT, Hex, M8 x 20, 8.8,
4	190003930261	3	SLUITRING, , A8,4
5	140100190001	1	BUISJE,
6	140185190002	1	DICHTINGSSTUK,
7	161200190040	1	SENSOR,
8	140185190005	1	CLAMP,
9	140185190006	1	CLAMP,
10	140185190003	1	FAIRING, LIGHT,
11	190003989301	3	CLAMP, , 25/35
12	190003169340	1	FLEXIBELE BUIS, , Ø22x29mm; L = 200 mm
13	190003499650	2	KABELSCHOEN, , G01



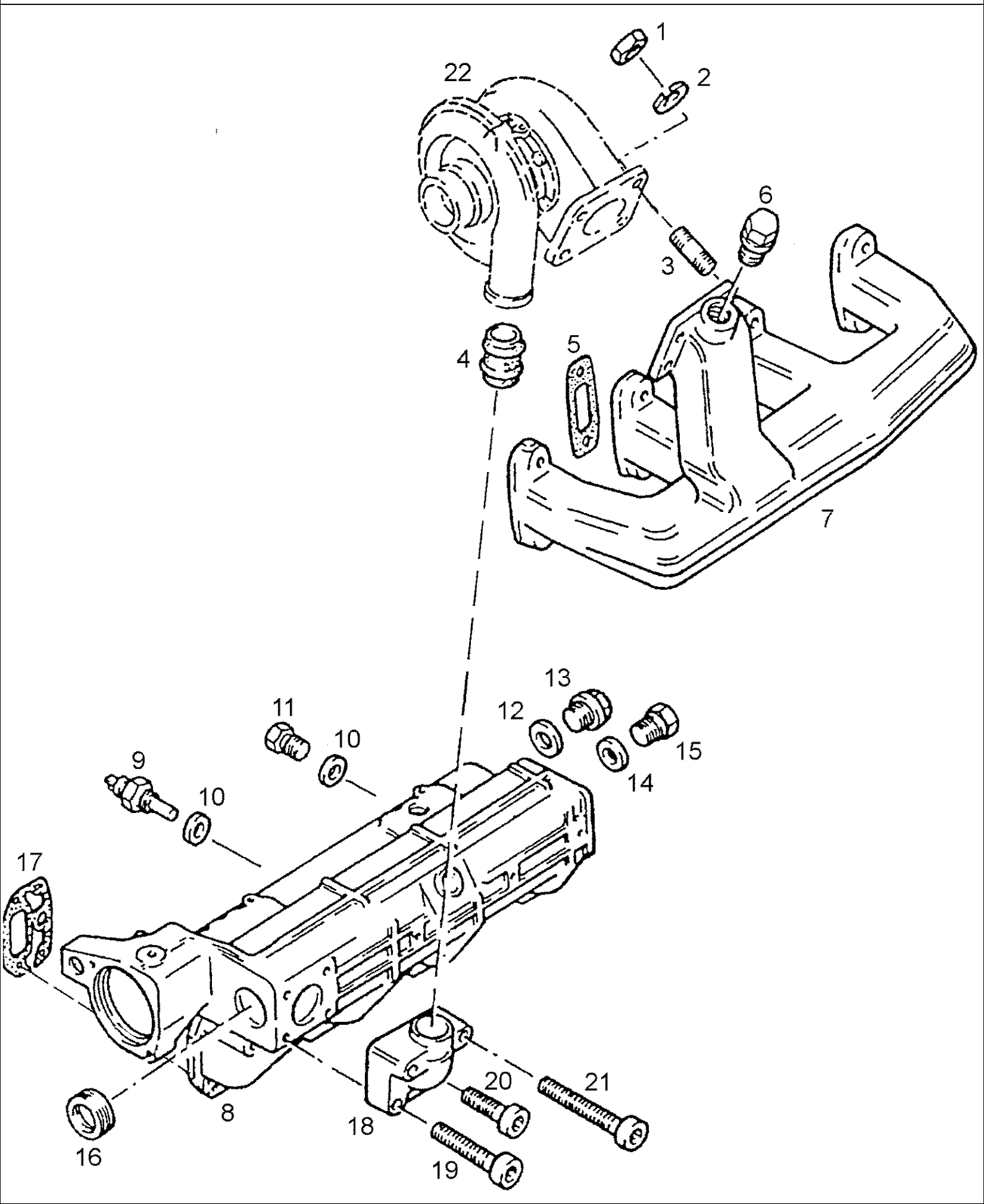
9094 STEYR TRACTOR (9/93-3/96) - Motor

02-05(01) AIR CLEANER, DISASSEMBLED

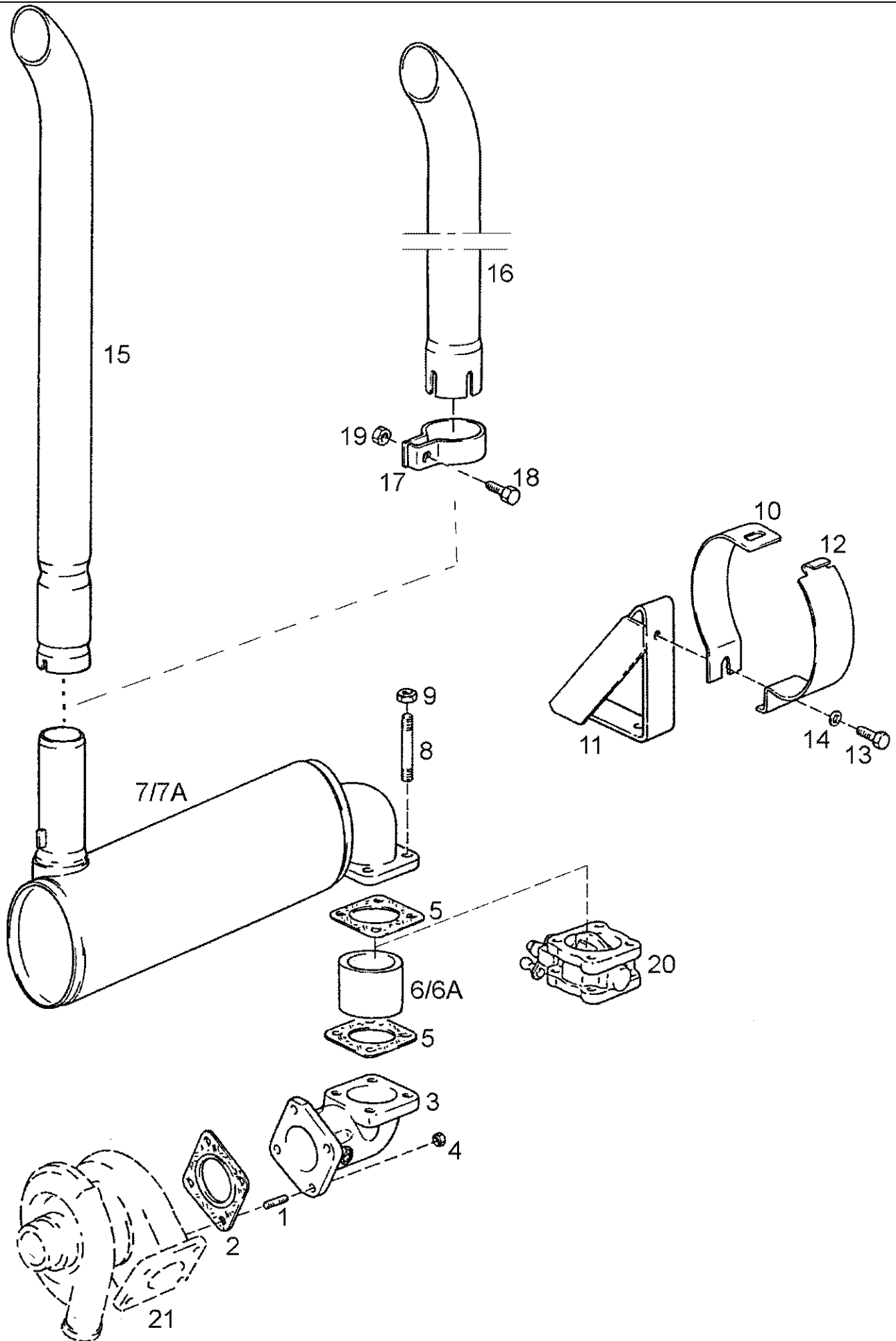
Ref	Onderdeelnummer	Kwt	Beschrijving
1	140185190001	1	LUCHTREINIGER, , Besteht aus/Consists of/Compose de/Bestående af/È composto da 2 - 9
2	NSS	1	NIET ALLEEN VERKRIJGBAAR,
3	161100190028	1	LUCHTREINIGER,
4	161100190020	1	LUCHTREINIGER,
5	NSS	1	NIET ALLEEN VERKRIJGBAAR,
6	140185190703	1	COVER, FILTER,
7	NSS	1	NIET ALLEEN VERKRIJGBAAR,
8	NSS	1	NIET ALLEEN VERKRIJGBAAR,
9	131185190703	1	KLEP,



Ref	Onderdeelnummer	Kwt	Beschrijving
5	140100110706	1	TURBOLADER,
6	130100010705	4	RING,
15	140100070704	1	LEIDING,
16	140100070705	1	LEIDING,
24	140100070711	1	LEIDINGKLEM,
26	130182070701	1	VIJZELSCHROEF,
27	190003098017	2	RING, PACKING, , A16x22-CU
28	140100070701	1	DICHTINGSSTUK,
29	140100070702	1	DICHTINGSSTUK,
30	130182070705	1	FLEXIBELE BUIS,
31	130182070702	2	CLAMP,
32	190003862432	2	SCHROEF, , M8x25-10.9
34	190003862425	2	SCHROEF, , M8x20-10.9

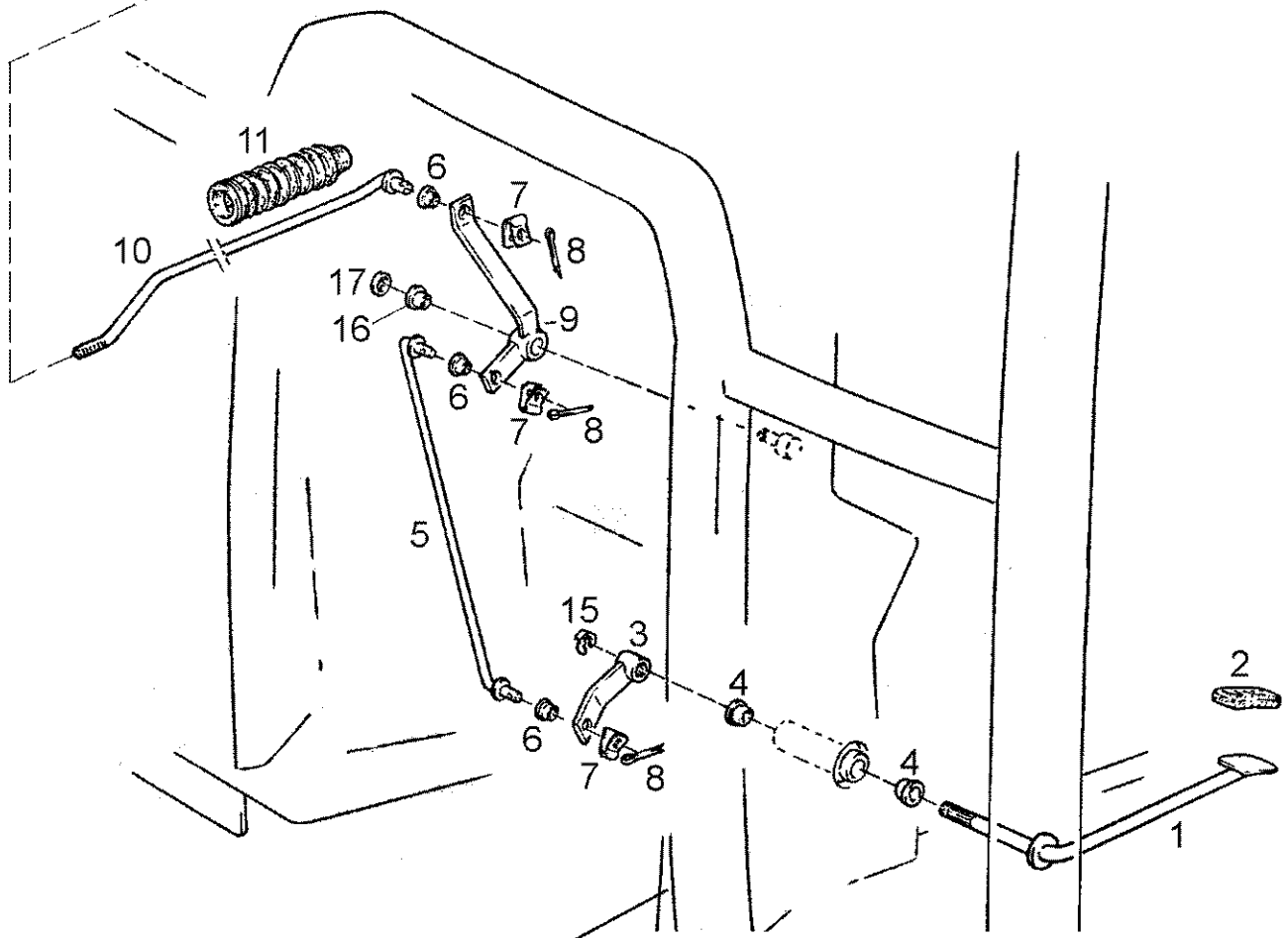
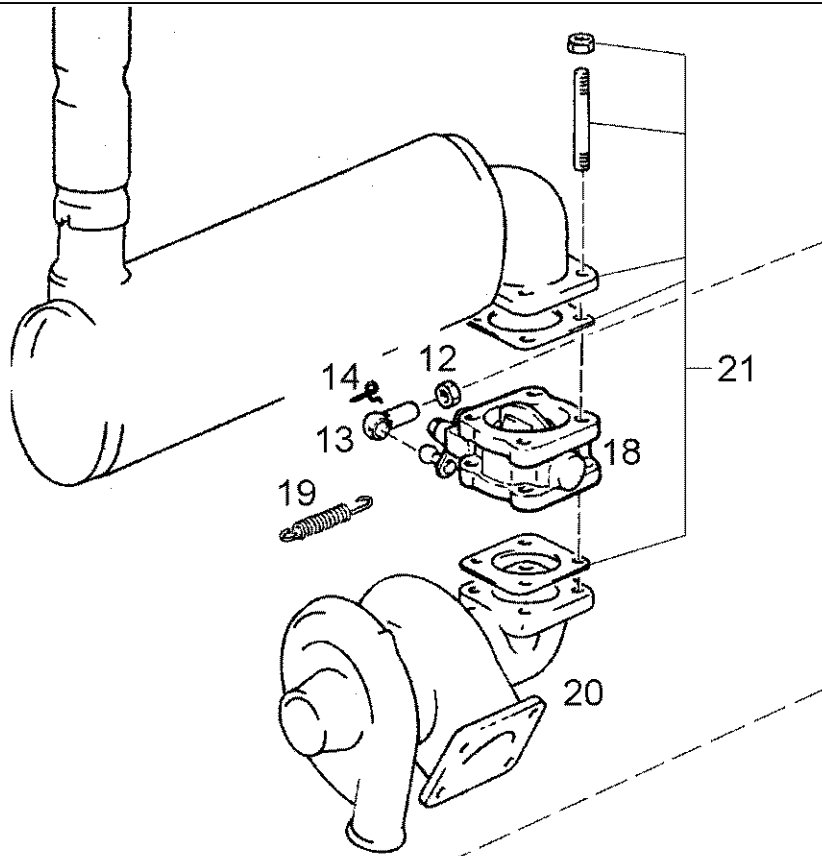


Ref	Onderdeelnummer	Kwt	Beschrijving
1	130182110731	4	MOER,
2	130100010705	4	RING,
3	130182110730	4	TAPEIND,
4	140100110703	1	KOPPELING,
5	130100110701	4	DICHTINGSSTUK,
6	130182110729	1	SCHROEF,
7	140100110704	1	BUISJE, , Einschließlich/Includes/Avec/Inklusive/Compreso 3, 6
8	140100110701	1	MANIFOLD,
9	140100190703	1	SENDOR, TEMPERATURE,
10	190003098014	2	DICHTINGSRING, , A14x18-CU-DIN7603
11	190003962025	1	PLUG, Hex, M14 x 1.5, , A-M14x1,5
12	190003098026	1	DICHTINGSRING, , A22x27-CU
13	190003882227	1	SCHROEF, , M22x1,5
14	190003098013	1	DICHTINGSRING, , A12x18-CU
15	190003962019	1	SCHROEF, , A-M12x1,5
16	140100110705	1	VERLOOPSTUK,
17	130100190703	4	DICHTINGSSTUK,
18	140100110702	1	ELLEBOOG,
19	140100190702	1	SCHROEF,
20	190003862432	1	SCHROEF, , M8x25-10.9
21	140100190701	2	SCHROEF,
22	REF	-	INSTRUCTION, , Siehe Seite(n) vorne/See Page(s) before/Voir Page(s) avant/Se side (r) forrest/Vedere pagin(a/e) precedent(e/i)



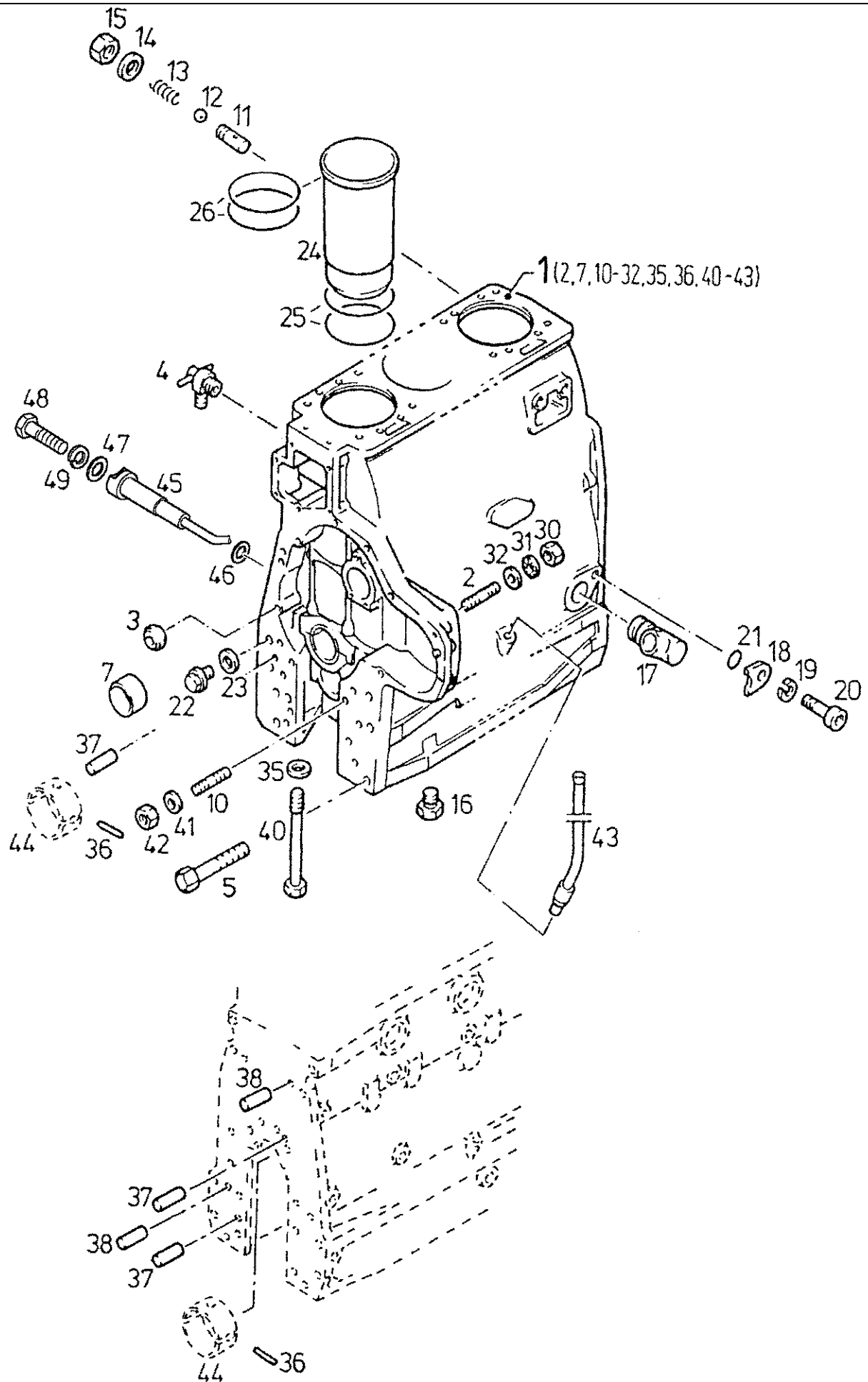
02-08(01) EXHAUST

Ref	Onderdeelnummer	Kwt	Beschrijving
1	190003813435	4	TAPEIND, , M8x25-8.8-C2P
2	140180540002	1	DICHTINGSSTUK,
3	140180540001	1	ELLEBOOG,
4	43362	4	MOER, M8, CI 10,
5	130100540008	2	DICHTINGSRING,
6	130100540011	1	ELLEBOOG,
6A	130100540012	1	PROP, , Mit Katalysator/With Catalyst/Avec Catalysateur
7	140100540002	1	KNALPOT,
7A	140100540003	1	KNALPOT, , Mit Katalysator/With Catalyst/Avec Catalysateur
8	190003810113	4	TAPEIND, , M10x80-8.8-C3P
9	190003880212	4	MOER, , M10-8-C3P
10	1-33-154-038	1	BAIL,
11	1-33-154-039	1	GUIDE, LEVERS,
12	1-33-154-035	1	CLAMP,
13	9706704	1	BOUT, Hex, M10 x 35, 8.8, Full Thd, , M10x35-8.8
14	190003930271	1	SCHIJF, , A10,5-140HV-A3C
15	1-33-154-051	1	BUISJE, , ---->02238
16	1-33-154-099	1	UITLAATBUIS, , 02239---->
17	190003990363	1	CLAMP, , 68,5-ST37-2-A
18	120104	1	BOUT, Hex, M8 x 20, 8.8,
19	43362	1	MOER, M8, CI 10,
20	REF	-	INSTRUCTION, , Siehe nächste Seite(n)/See next page(s)/Voir page(s) suivante(s)/Se næste side (r)/Vedere pagin(a/e) seguent(e/i)
21	REF	-	INSTRUCTION, , Siehe Seite(n) vorne/See Page(s) before/Voir Page(s) avant/Se side (r) forrest/Vedere pagin(a/e) precedent(e/i)



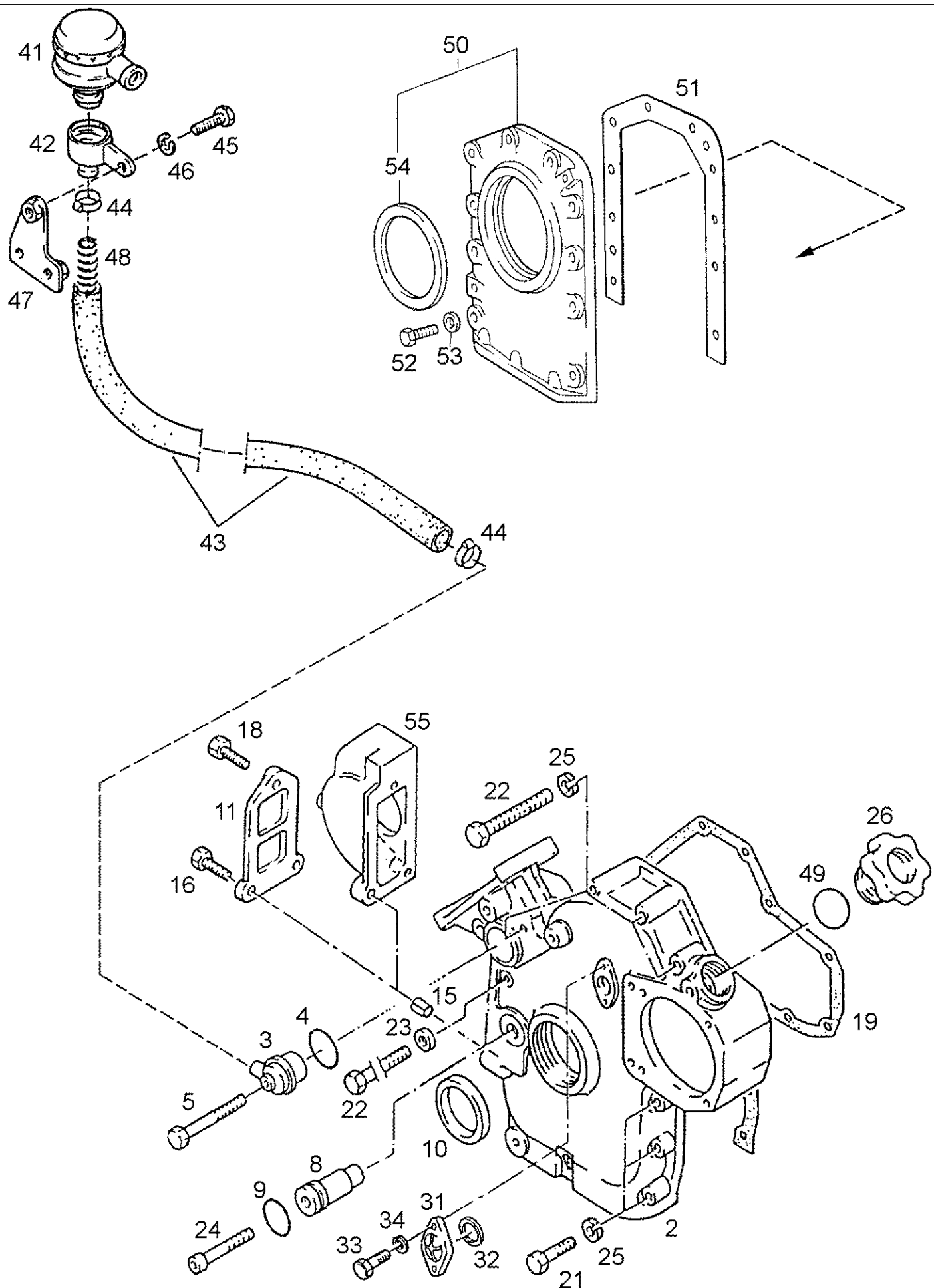
02-09(01) ENGINE BRAKE

Ref	Onderdeelnummer	Kwt	Beschrijving
1	1-34-643-048	1	PEDAAL,
2	1-34-444-035	1	RUBBER,
3	1-34-643-069	1	PLAAT, GROOT,
4	1-34-643-110	2	LAGERBUS, , Ø 12,15
5	1-34-643-060	1	STANG,
6	1-34-643-057	3	LAGERBUS,
7	1397750128	3	VEER,
8	190003920221	3	SPLITPEN, , 3,2x18
9	1-34-643-068	1	HEFBOOM,
10	1-34-643-056	1	STANG,
11	1397750086	1	BLAASBALG,
12	43362	1	MOER, M8, CI 10,
13	190003963623	1	KOGELGEWRIGHT, , B13
14	190003936514	1	SCHARNIER, , S13
15	1-34-643-001	1	VEERRING, , ID=8mm
16	1-34-643-111	1	LAGERBUS,
17	190003930179	1	SLUITRING, , 12-BR
18	133700540107	1	BRAKE,
19	1288570057	1	SPRING, TENSION,
20	REF	1	INSTRUCTION, , Siehe Seite(n) vorne/See Page(s) before/Voir Page/s) avant/Se side (r) forrest/Vedere pagin(a/e) precedent(e/i)
21	REF	1	INSTRUCTION, , Siehe Seite(n) vorne/See Page(s) before/Voir Page/s) avant/Se side (r) forrest/Vedere pagin(a/e) precedent(e/i)

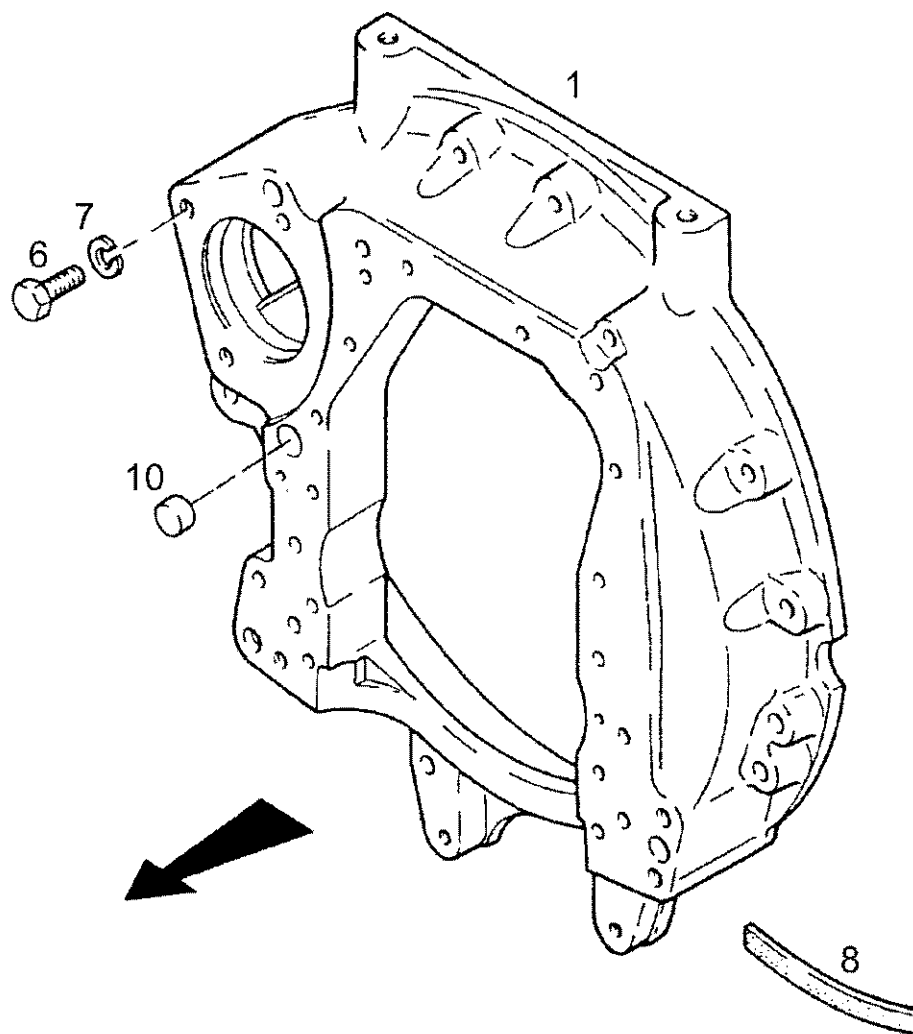
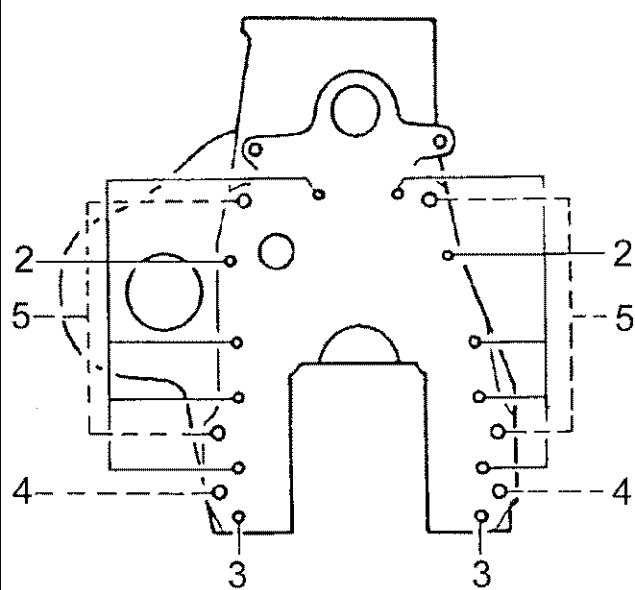
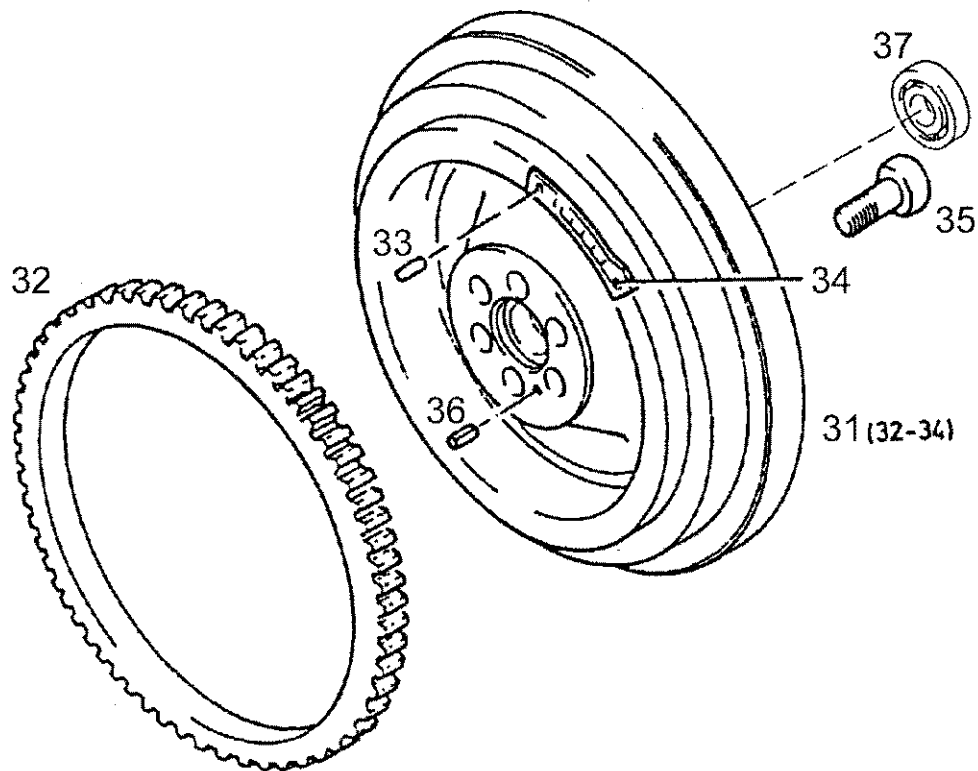


02-10(01) CRANKCASE

Ref	Onderdeelnummer	Kwt	Beschrijving
1	140100010711	1	MOTOR HOUSING, , Einschließlich/Includes/Avec/Inklusive/Compreso 2, 7, 10 - 32, 35, 36, 40 - 43
2	190003813537	4	TAPEIND, , M10x35-8.8
3	130100010712	1	SPOEL,
4	140180010701	1	VALVE,
5	190003800458	2	SCHROEF, , M8x70-8.8
7	130100010714	1	AANDRIJFLAGERBUS,
10	190003813434	1	TAPEIND, , M8x25-8.8
11	130182010709	1	SCHROEF,
12	190003330165	1	KOGEL, , 9,0mm
13	130182010703	1	SPRING, COMPRESSION,
14	190003098016	1	DICHTINGSRING, , A16x20-CU
15	130182010710	1	MOER,
16	130100070714	1	SCHROEF,
17	130182010704	1	ELLEBOOG,
18	130182010705	1	SHEET,
19	130100010705	1	RING,
20	190003862420	1	SCHROEF, , M8x16-10.9
21	130182010701	1	DICHTINGSRING,
22	190003962014	1	PLUG, Hex Wash Hd, M10 x 1, , A-M10x1
23	190003098010	1	DICHTINGSRING, , A10x13,5-CU
24	130100040723	4	ZUIGERMANTEL,
25	130100041001	8	DICHTINGSRING,
26	130100041002	8	DICHTINGSRING,
30	140100010702	4	MOER,
31	130100020701	4	RING,
32	130182010708	4	SCHIJF,
36	190003909588	5	SPANSTIFT, , 4x8
37	190003901418	4	PEN, , 8m6x18
38	190003901528	2	PEN, , 10m6x28
40	130100010719	10	SCHROEF,
41	130100010713	1	SCHIJF,
42	130100010708	1	MOER,
43	130100010729	1	OPVULPIJP,
44	REF	-	INSTRUCTION, , Siehe Kurbelwelle/See crankshaft/Voir vilebrequin/Se krumtapaksel/Vedere albero motore
45	130182010707	4	SPROEIER,
46	130182010702	4	DICHTINGSRING,
47	130182010706	4	SCHIJF,
48	16043224	4	BOU, Hex, M8 x 16, 8.8, Full Thd,
49	130100010705	4	RING,



Ref	Onderdeelnummer	Kwt	Beschrijving
2	130100010715	1	COVER,
3	130100010709	1	HUIS,
4	130100010704	1	DICHTINGSRING,
5	190003800038	1	SCHROEF, , M6x90-8.8
8	130100010730	1	LAGERBUS,
9	130100010707	2	DICHTINGSRING,
10	130100010727	1	DICHTINGSRING,
11	140185010702	1	COVER,
15	130100010744	2	PEN,
16	190003800052	1	SCHROEF, , M8x25-8.8
18	9706704	1	BOUT, Hex, M10 x 35, 8.8, Full Thd, , M10x35-8.8
19	130100010716	1	DICHTINGSSTUK,
21	190003800441	5	SCHROEF, , M8x45-8.8
22	190003800467	6	SCHROEF, , M8x75-8.8
23	190003098008	1	DICHTINGSSTUK, , A8x11,5
24	190003862572	1	SCHROEF, , M10x90-10.9
25	130100010705	11	RING,
26	130100010722	1	SCHROEF,
31	130100010720	1	COVER,
32	130100010703	1	DICHTINGSRING,
33	120104	2	BOUT, Hex, M8 x 20, 8.8,
34	190003932023	2	WASHER, SPRING, , B8
41	130100010734	1	OIL EXTRACTOR,
42	130100010735	1	VERLOOPSTUK,
43	130100010706	1	FLEXIBELE BUIS,
44	190003989340	2	KLEM, , 22/29
45	15213321	1	BOUT, Hex, M8 x 35, 8.8,
46	130100010705	1	RING,
47	130100010008	1	STEUNBEUGEL,
48	130100010736	1	SPRING, COMPRESSION,
49	1614050124	1	O-RING,
50	130100010725	1	COVER, , Einschließlich/Includes/Avec/Inklusive/Compreso 54
51	130100010726	1	DICHTINGSSTUK,
52	43127	10	BOUT, Hex, M8 x 25, 8.8,
53	190003932023	10	WASHER, SPRING, , B8
54	130100010728	1	DICHTINGSRING,
55	REF	-	INSTRUCTION, , Siehe Hydraulikpumpeneinbau/See hydraulic pump built-in/Voir pompe hydraulique-incorporation/Se hydraulikpumpe-installation/Vedere pompa idraulica-montaggio

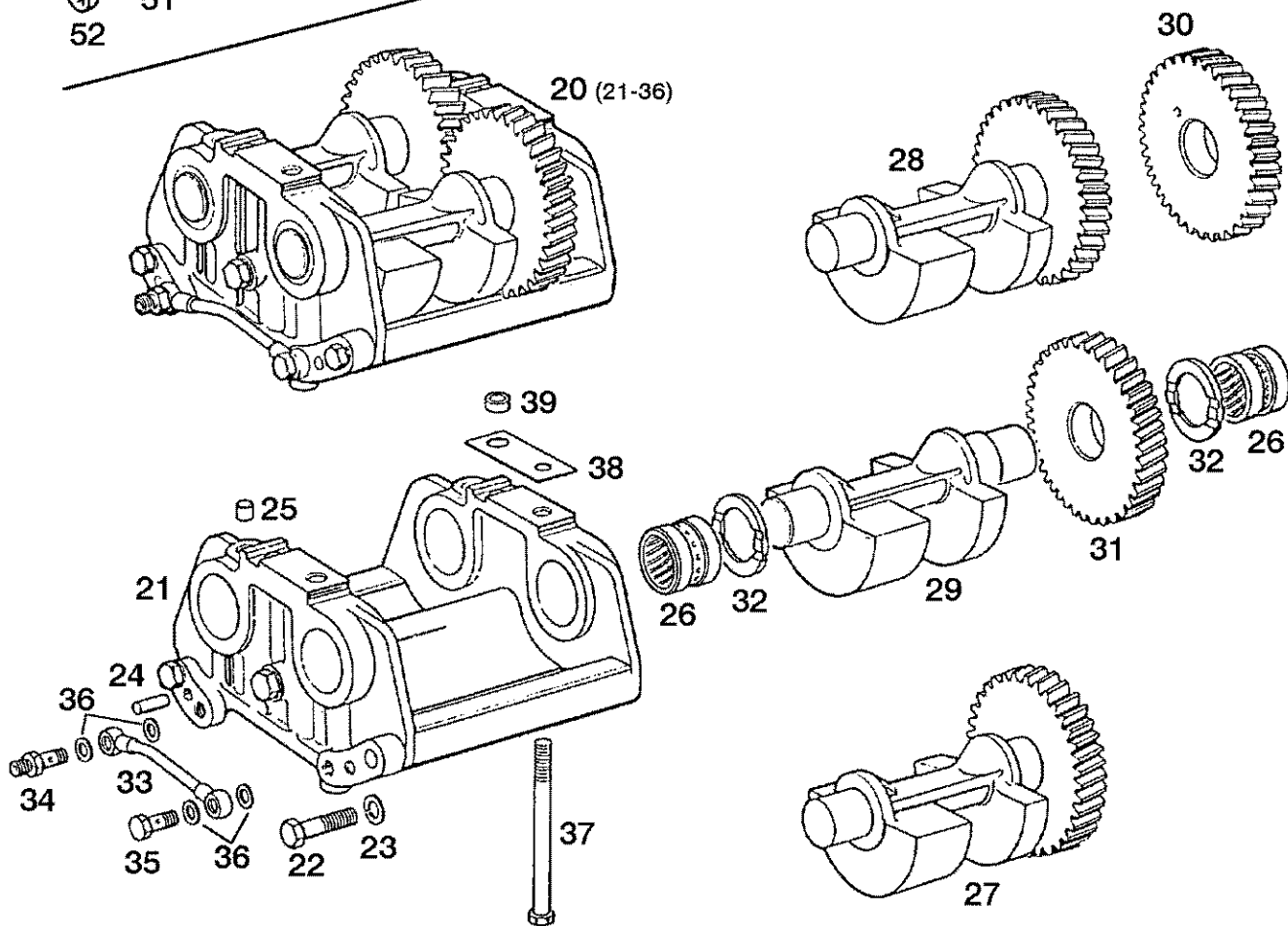
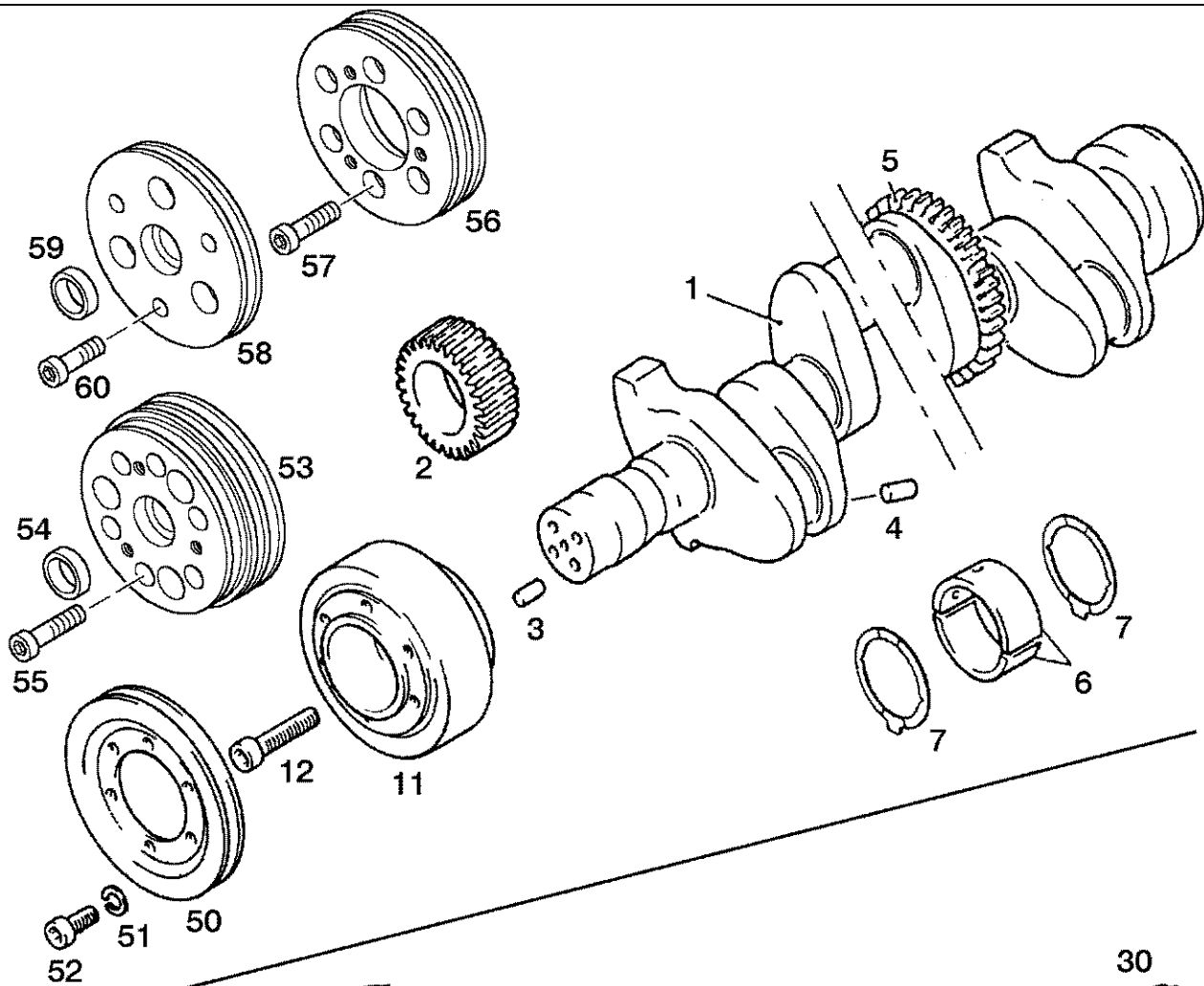


2 (M10x35)
5 (M12x45)

3 (M10x85)
4 (M12x80)

02-12(01) FLYWHEEL AND HOUSING

Ref	Onderdeelnummer	Kwt	Beschrijving
1	140100010712	1	FLYWHEEL,
2	130100010747	10	SCHROEF,
3	130100010748	2	SCHROEF,
4	130100010749	2	SCHROEF,
5	130100010750	4	SCHROEF,
6	190003802527	3	SCHROEF, , M10x30-8.8
7	130100020701	3	RING,
8	130100010752	1	RUBBER,
10	130100010753	1	PLUG,
31	140100020711	1	FLYWHEEL WITH GEAR, , Einschließlich/Includes/Avec/Inklusive/Compreso 32 - 34
32	130100020719	1	RING, ZWENKEND,
33	130100020722	1	PEN,
34	130100020723	1	SCALE,
35	190003862814	6	SCHROEF, , M16X40-10.9
36	190003909626	1	SPANSTIFT, , 6x12
37	REF	-	INSTRUCTION, , Siehe Kupplung/See clutch/Voir embrayage/Se kobling/Vedere frizione



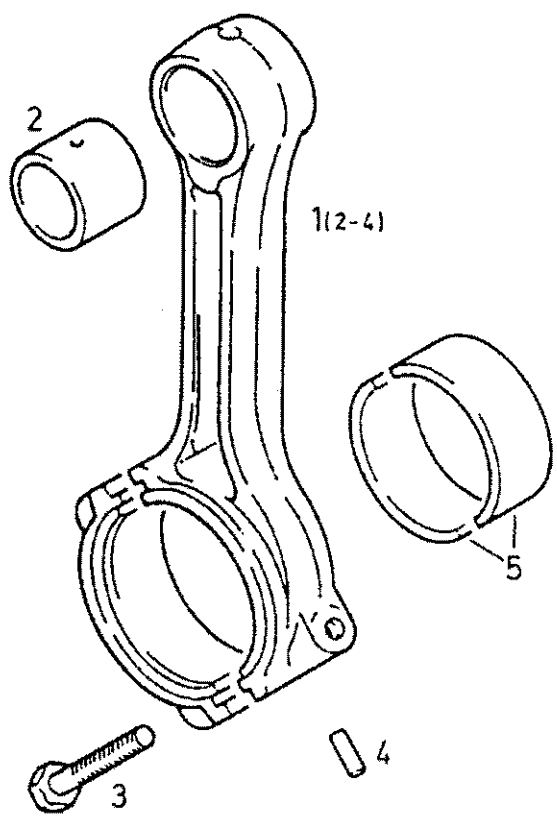
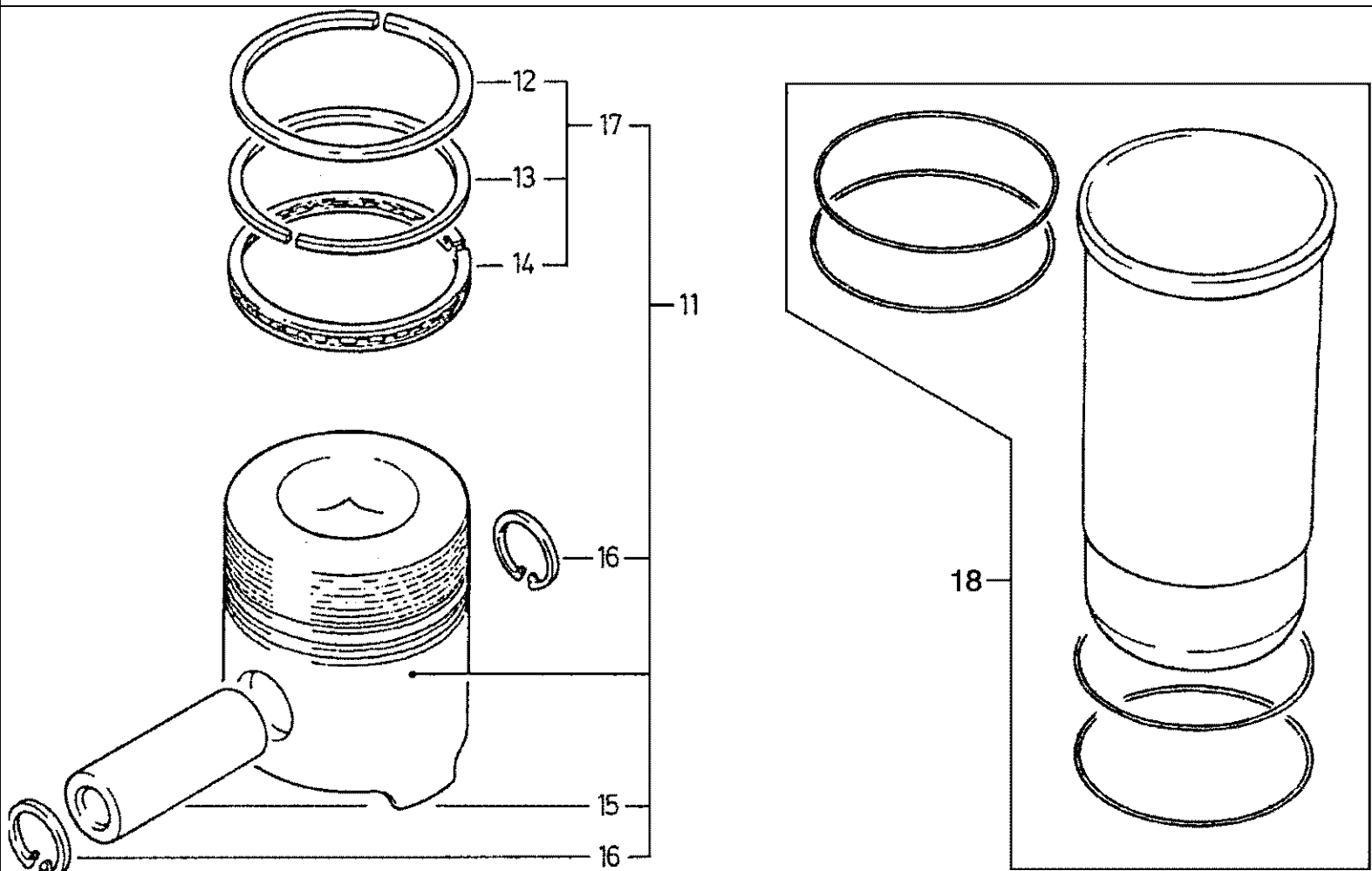
Ref	Onderdeelnummer	Kwt	Beschrijving
1	140100020720	1	KRUKAS, , Besteht aus/Consists of/Compose de/Bestående af/È composto da 1, 2 - 7
2	130100020708	1	PIGNON,
3	190003909611	1	SPANSTIFT, , 4x16
4	130100020702	4	PLUG,
5	140100020709	1	RING, ZWENKEND,
6	130100010755	5	BEARING, CRANKSHAFT, , 70,00mm
6	130100010737	5	BEARING, CRANKSHAFT, , 69,75mm
6	130100010738	5	BEARING, CRANKSHAFT, , 69,50mm
6	130100010739	5	BEARING, CRANKSHAFT, , 69,25mm
6	130100010740	5	BEARING, CRANKSHAFT, , 69,00mm
7	130100010754	2	RACE, , 3,43mm
7	130100010701	2	RACE, , 3,53mm
7	130100010702	2	RACE, , 3,63mm
7	130100010711	2	RACE, , 3,73mm
11	140100020706	1	TRILLINGSDEMPER,
12	190003862826	4	SCHROEF, , M16x50-10.9
20	140100020710	1	EQUALIZER, , Besteht aus/Consists of/Compose de/Bestående af/È composto da 21 - 36
21	140100020712	1	HUIS,
22	190003800536	3	SCHROEF, , M10x45-8.8
23	130100020701	3	RING,
24	140100020701	2	PEN,
25	140100020708	4	PLUG,
26	140100020713	4	LAGERBUS,
27	140100020714	1	AS, , Besteht aus/Consists of/Compose de/Bestående af/È composto da 26, 29, 31, 32
28	140100020715	1	AS, , Besteht aus/Consists of/Compose de/Bestående af/È composto da 26, 29 - 32
29	140100020716	2	AS,
30	140100020717	1	PIGNON,
31	140100020718	1	PIGNON,
32	140100020719	4	RACE, RING,
33	140100020703	1	LEIDING,
34	140100020702	1	VERLOOPSTUK,
35	130100080702	1	VIJZELSCHROEF,
36	140100010701	4	SEAL ASSY.,
37	190003800576	4	SCHROEF,
38	140100020705	6	BLOK,
39	140100020704	2	LAGERBUS,
50	130100020008	1	RIEMSCHIJF,
51	130100020011	6	RING,
52	190003862515	6	SCHROEF, , M10x16-10.9
53	130100020010	1	RIEMSCHIJF, , Einschließlich/Includes/Avec/Inklusive/Compreso 54
54	137700290080	1	RESERVERING, , 32x40; 10

9094 STEYR TRACTOR (9/93-3/96) - Motor

02-13(01) CRANKSHAFT, PULLEY, COUNTERWEIGHT

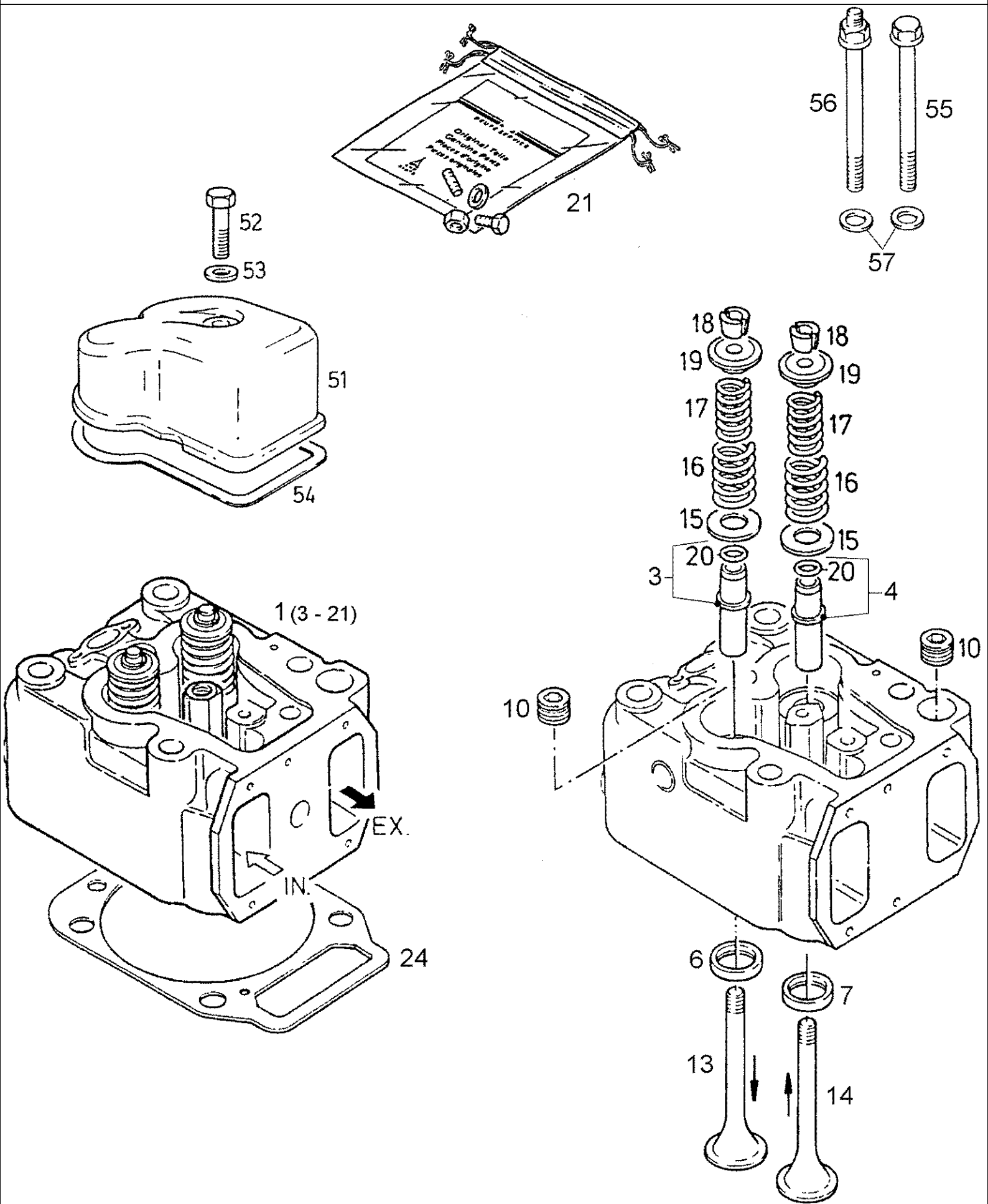
Ref	Onderdeelnummer	Kwt	Beschrijving
55	190003862540	6	SCHROEF, , M10x45-10.9
56	140100020001	1	RIEMSCHIJF,
57	190003862528	6	SCHROEF, , M10x25-10.9
58	140100020002	1	RIEMSCHIJF,
59	137700290080	1	RESERVERING, , 32x40; 10
60	190003860290	3	SCHROEF, , M12x40-10.9

02-14(01) PISTONS AND CONNECTING RODS

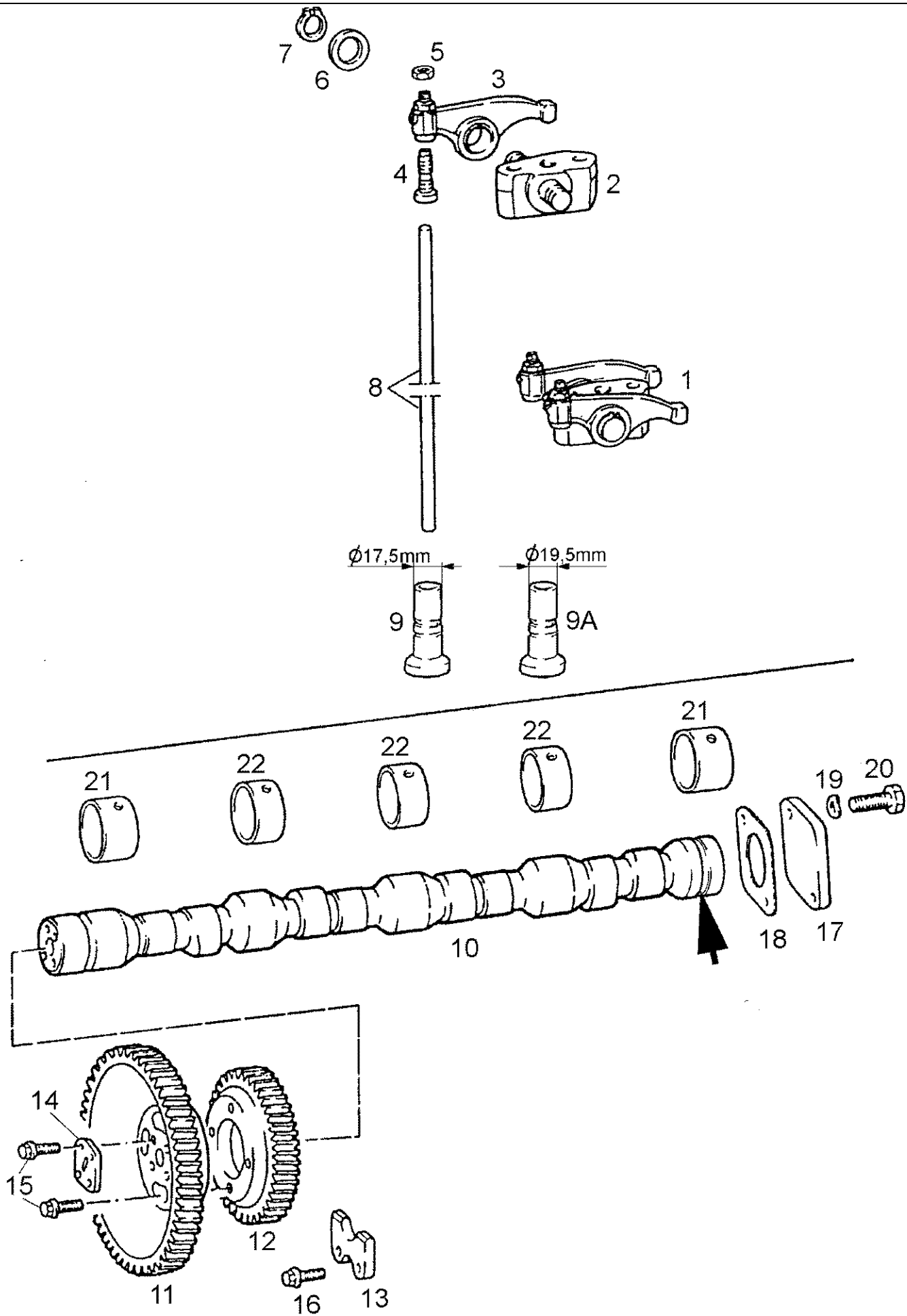


02-14(01) PISTONS AND CONNECTING RODS

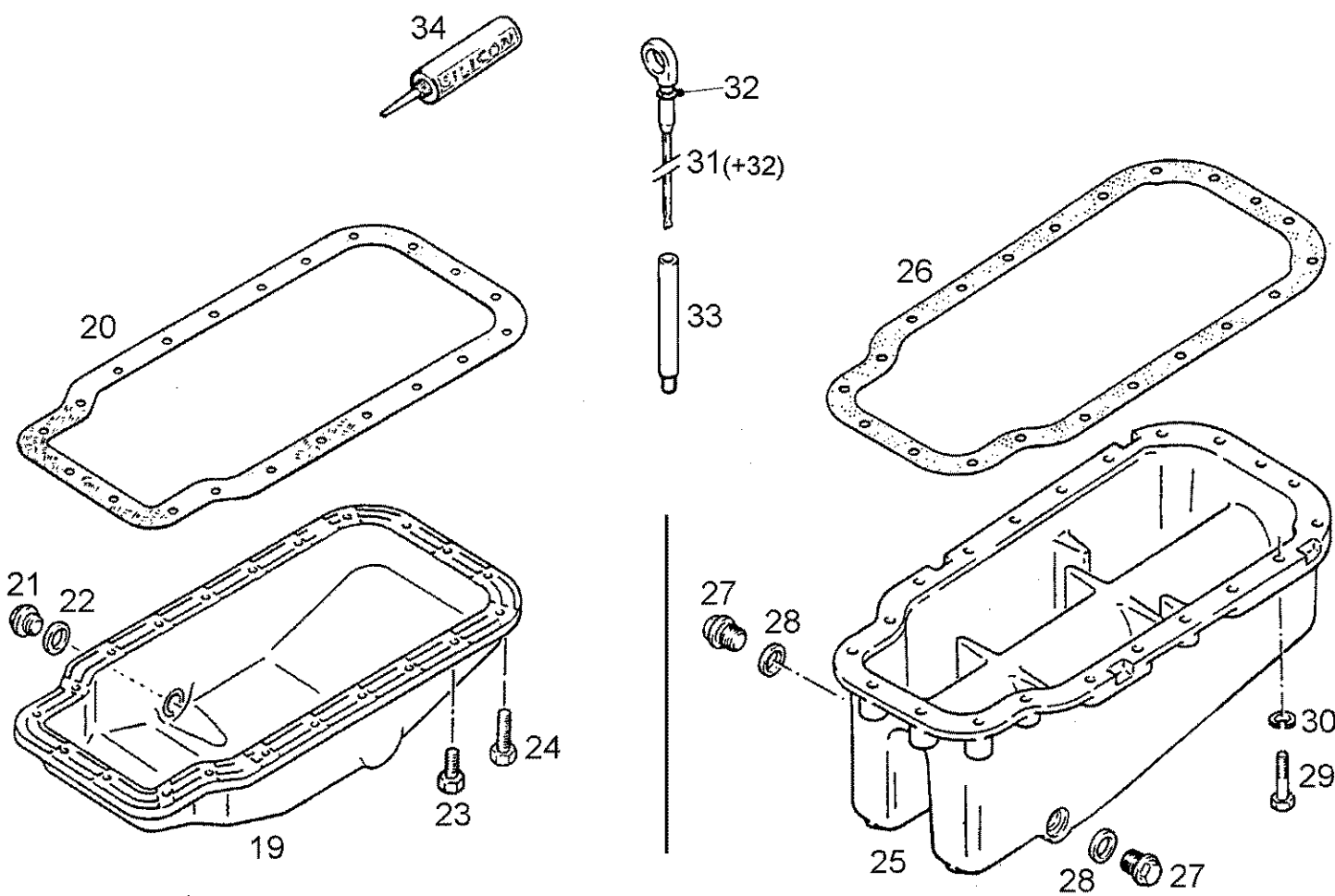
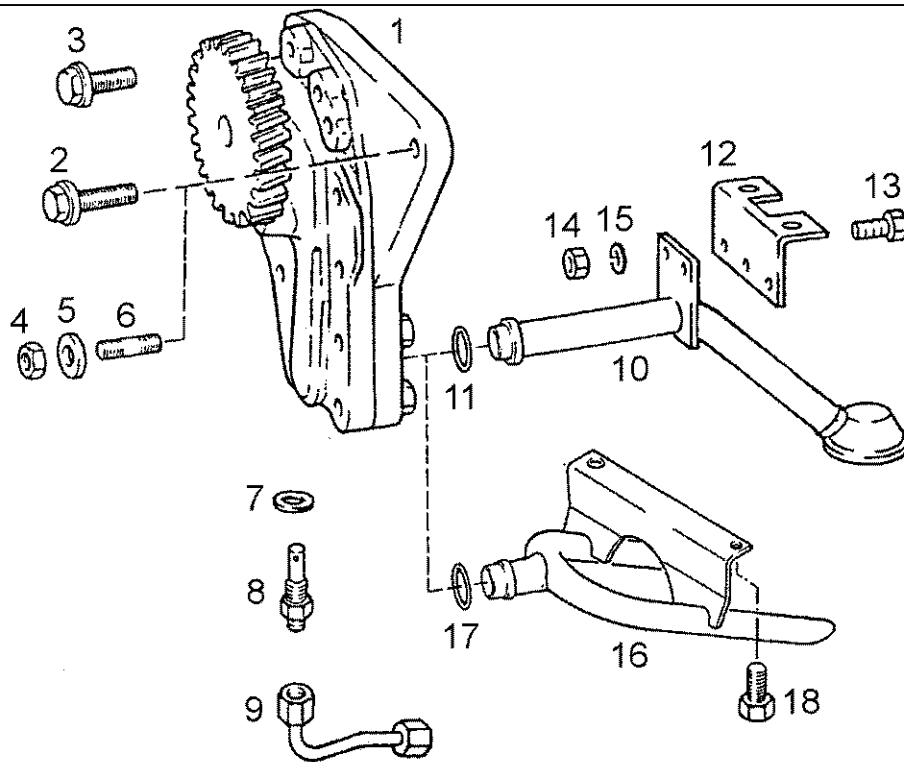
Ref	Onderdeelnummer	Kwt	Beschrijving
1	130100030706	4	VERBINDINGSSTANG, , Einschließlich/Includes/Avec/Inklusive/Compreso 2 - 4
2	130100030705	4	BEARING, CON. ROD,
3	130100030707	8	SCHROEF,
4	130100030713	4	PEN,
5	130100030714	4	BEARING, CON. ROD, , 63,00mm
5	130100030709	4	BEARING, CON. ROD, , 62,75mm
5	130100030710	4	BEARING, CON. ROD, , 62,50mm
5	130100030711	4	BEARING, CON. ROD, , 62,25mm
5	130100030712	4	BEARING, CON. ROD, , 62,00mm
11	130182030705	4	ZUIGER, , Einschließlich/Includes/Avec/Inklusive/Compreso 15 - 17
12	NSS	4	NIET ALLEEN VERKRIJGBAAR,
13	NSS	4	NIET ALLEEN VERKRIJGBAAR,
14	130100030704	4	ZUIGERRING,
15	130182030701	4	PIN, LARGE,
16	130100030701	8	RING, SNAP,
17	130100030715	4	ZUIGERRING, , Einschließlich/Includes/Avec/Inklusive/Compreso 12 - 14
18	REF	-	INSTRUCTION, , Siehe Kurbelgehäuse/See Crankcase/Voir Carter moteur/Se Krumtaphus/Vedere Basamento



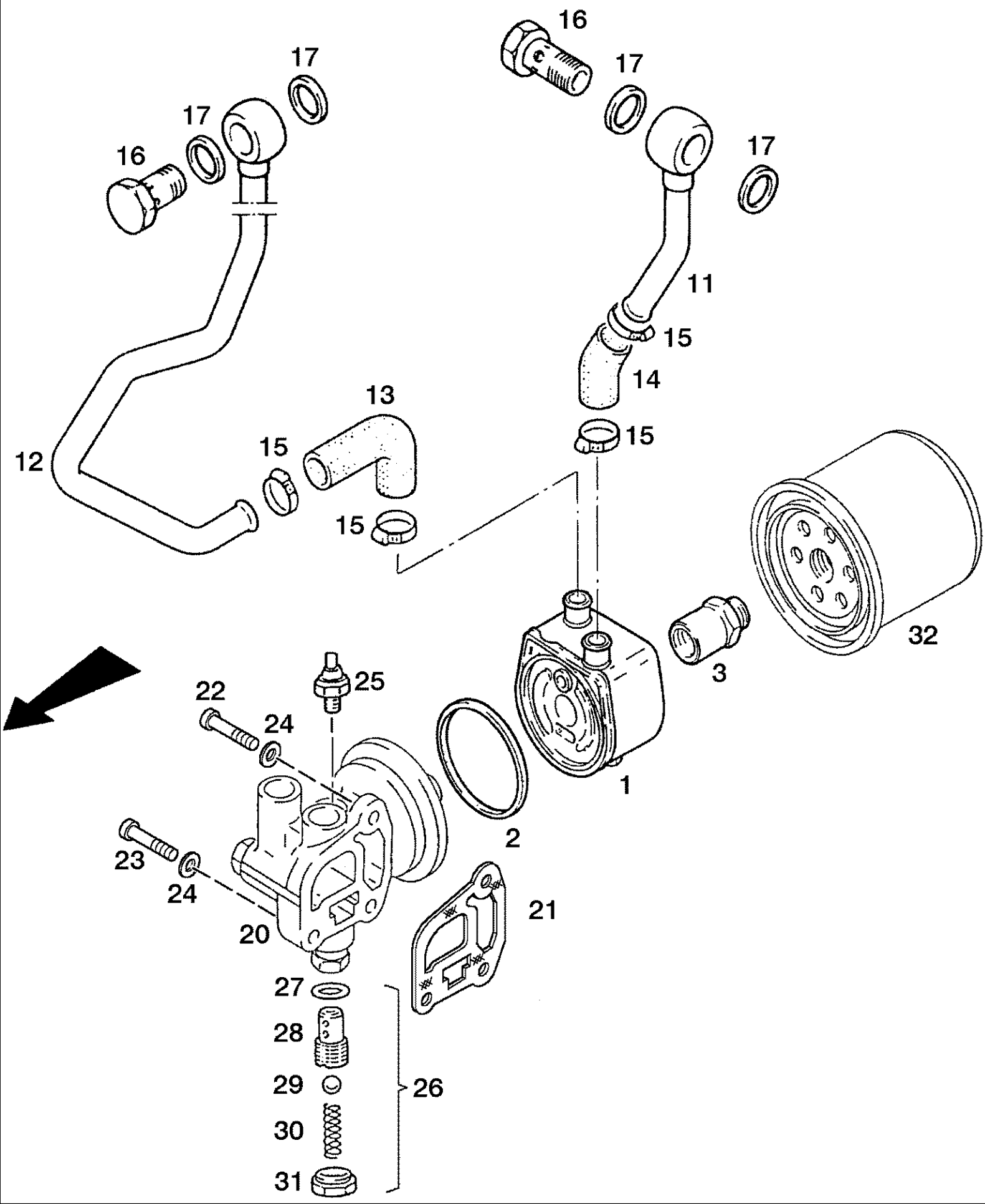
Ref	Onderdeelnummer	Kwt	Beschrijving
1	130182040704	4	VERDEELSTUK, , Einschließlich/Includes/Avec/Inklusive/Compreso 3 - 21
3	130100040706	4	VALVE, , 15,00mm; Einschließlich/Includes/Avec/Inklusive/Compreso 20
3	130100040713	4	VALVE, , 15,10mm
3	130100040715	4	VALVE, , 15,20mm
4	130100040707	4	VALVE, , 15,00mm; Einschließlich/Includes/Avec/Inklusive/Compreso 20
4	130100040714	4	VALVE, , 15,10mm
4	130100040712	4	VALVE, , 15,20mm
6	130182040702	4	SEAT, VALVE,
6	140100040701	4	SEAT, VALVE, , +0,2mm
7	130100040716	4	SEAT, VALVE,
7	130100040720	4	SEAT, VALVE, , +0,2mm
10	190003960008	8	SCHROEF, , M22x1,5
13	130182050701	4	INLAATKLEP,
14	130182050702	4	UITLAATKLEP,
15	130100040711	6	SCHIJF,
16	130100040703	8	SPRING, COMPRESSION,
17	130100040702	8	SPRING, COMPRESSION,
18	130100040710	16	POPPET, VALVE,
19	130100040709	8	CUP, SPRING,
20	130100040701	8	DICHTINGSRING,
21	299612A1	1	STEUNBEUGEL,
24	130142040702	4	DICHTINGSSTUK, , 1,4mm
33	130100080794	8	SCHIJF,
34	43362	8	MOER, M8, CI 10,
51	130100040704	4	HOOD,
52	15213321	4	BOUT, Hex, M8 x 35, 8.8,
53	190003098009	4	DICHTING, RUBBER, , A8X14-CU
54	130100040705	4	DICHTINGSSTUK,
55	130100010732	14	SCHROEF,
56	130100010733	2	SCHROEF,
57	130100010721	26	SCHIJF,



Ref	Onderdeelnummer	Kwt	Beschrijving
1	130100050709	4	HEFBOOM, , Besteht aus/Consists of/Compose de/Bestående af/È composto da 2 - 7
2	130100050708	4	HEFBOOM,
3	130100050710	8	ROCKER, , Einschließlich/Includes/Avec/Inklusive/Compreso 4, 5
4	130100050704	4	SCHROEF,
5	130100050705	4	MOER,
6	130100050713	16	SCHIJF,
7	190003933067	8	BORGPLAAT, , 16x1
8	130100050702	8	ROD, PUSH,
9	130100050703	8	NOK, , ---->
9A	130100050721	8	NOK, ,---->; Reparatursatz/Repair kit/Colis de reparation/Reparatursæt/Set di riparazione
10	140100050702	1	CAMSHAFT,
11	130100050706	1	PIGNON,
12	130100050707	1	PIGNON,
13	130100050711	1	SEGMENT,
14	130100050714	1	FLENS,
15	130100050701	8	SCHROEF, , AM8x22-12.9
16	130100070703	2	SCHROEF,
17	130100050712	1	FLENS,
18	130100050718	1	DICHTINGSSTUK,
19	130100010705	2	RING,
20	190003802443	2	SCHROEF, , M8x20-10.9
21	130100050715	2	NOKKENAS LAGER, , Reparatursatz/Repair kit/Colis de reparation/Reparatursæt/Set di riparazione
22	130100050716	3	NOKKENAS LAGER, , Reparatursatz/Repair kit/Colis de reparation/Reparatursæt/Set di riparazione

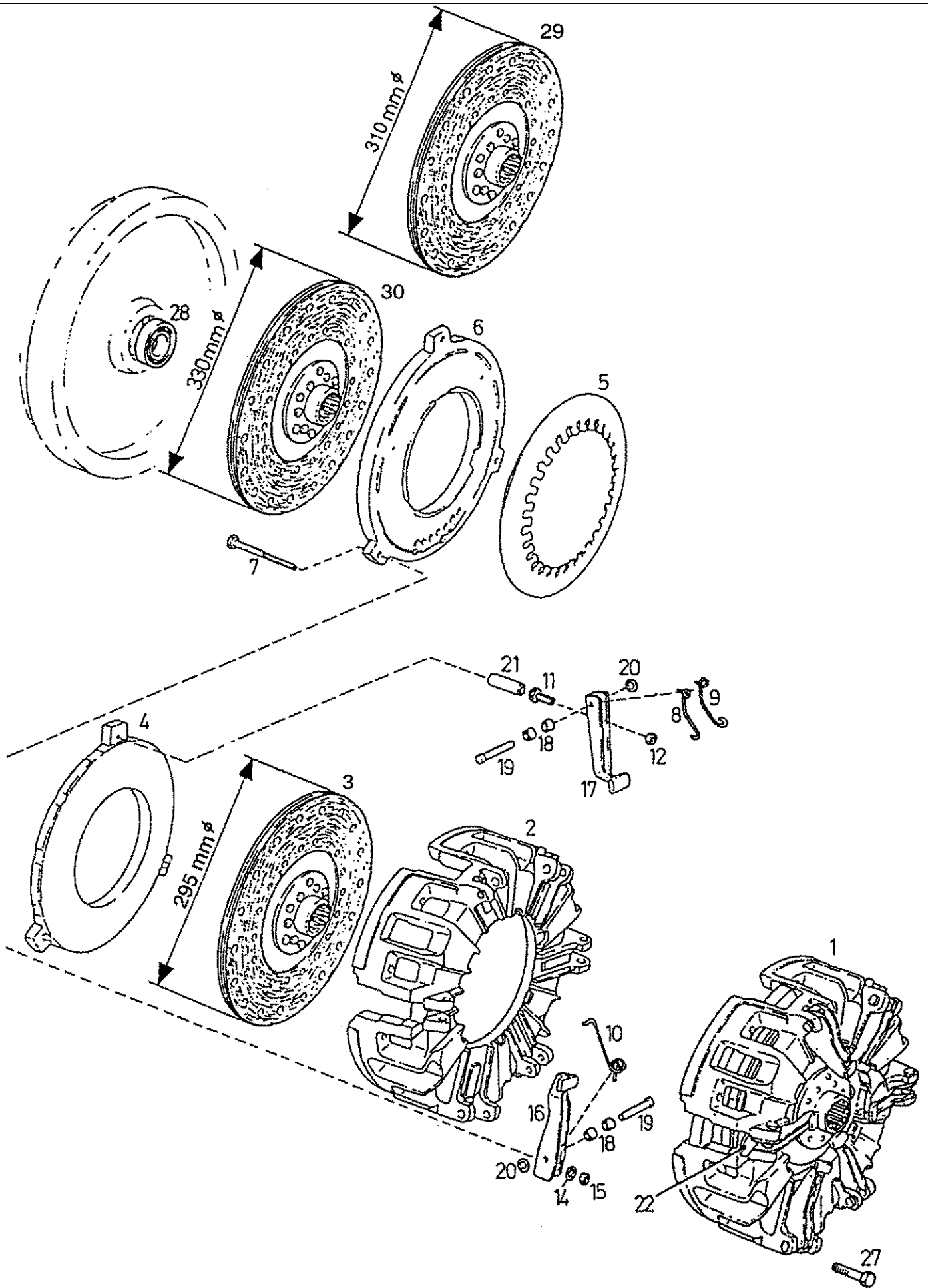


Ref	Onderdeelnummer	Kwt	Beschrijving
1	130100070708	1	OLIEPOMP,
2	130100070716	1	SCHROEF,
3	130100050719	1	SCHROEF,
4	130100010708	1	MOER,
5	130100010713	1	SCHIJF,
6	190003813434	1	TAPEIND, , M8x25-8.8
7	190003098017	1	RING, PACKING, , A16x22-CU
8	140100070703	1	VERLOOPSTUK,
9	140100070710	1	LEIDING,
10	140180070702	1	LEIDING,
11	130100070701	1	DICHTINGSRING,
12	140180070701	1	HOEKSTUK,
13	16043224	2	BOUT, Hex, M8 x 16, 8.8, Full Thd,
14	43362	2	MOER, M8, CI 10,
15	130100010705	2	RING,
16	140181070701	1	LEIDING,
17	130100070701	1	DICHTINGSRING,
18	130100070703	1	SCHROEF,
19	140180150702	1	PAN ASSY.,
20	140180150701	1	NO DESCRIPTION, DICHTUNG
21	130100150703	1	SCHROEF,
22	190003090022	1	SEAL ASSY., , A21X26-CU
23	130142150702	18	SCHROEF,
24	130142150701	4	SCHROEF,
25	140181150702	1	PAN, OIL,
26	140181150701	1	DICHTINGSSTUK,
27	130100150703	2	SCHROEF,
28	130100150704	2	OIL-SEAL,
29	190003800441	25	SCHROEF, , M8x45-8.8
30	130100010705	25	RING,
31	140100150701	1	PEILSTANG, , Einschließlich/Includes/Avec/Inklusive/Compreso 32
32	130100150701	1	DICHTINGSRING,
33	130100010729	1	OPVULPIJP,
34	190007990035	1	LOCTITE,

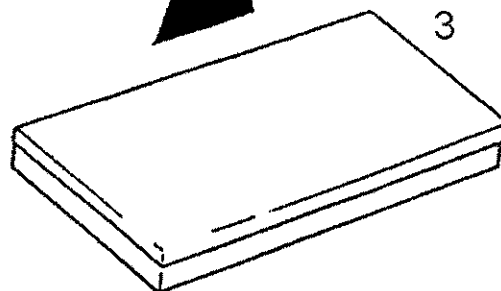
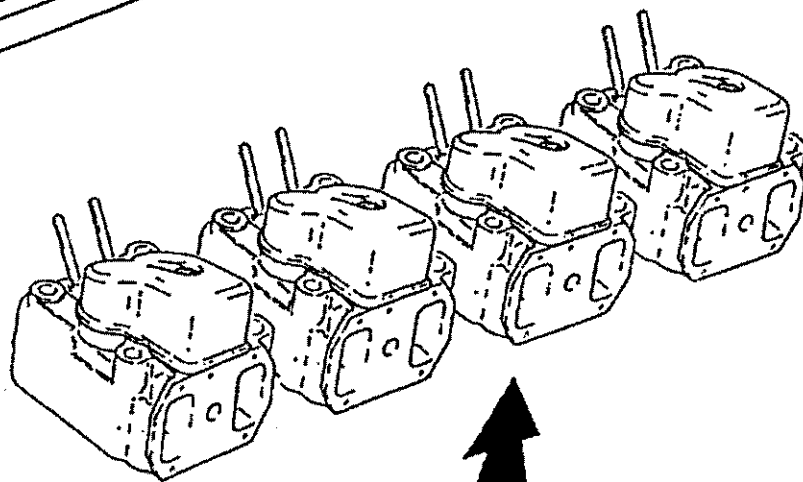
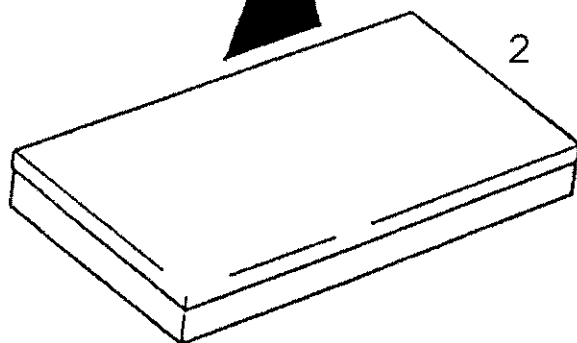
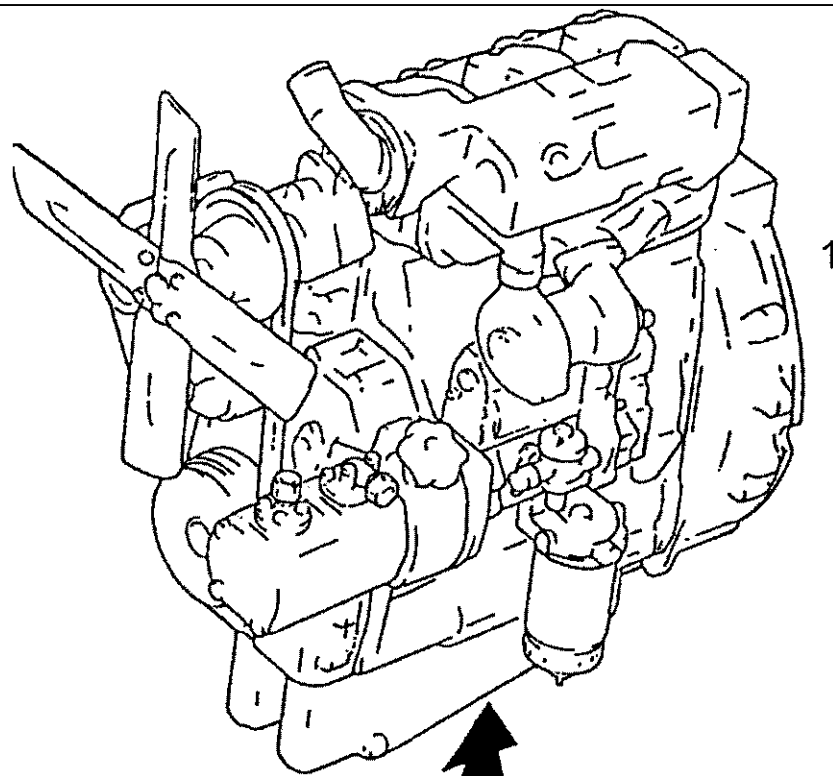


02-18(01) OIL FILTER AND COOLER

Ref	Onderdeelnummer	Kwt	Beschrijving
1	130182070712	1	RADIATOR,
2	130182070704	1	DICHTINGSSTUK,
3	130182070713	1	VERLOOPSTUK,
11	130182530703	1	LEIDING,
12	130182530704	1	LEIDING,
13	130182530702	1	FLEXIBELE BUIS,
14	130182530705	1	FLEXIBELE BUIS,
15	190003989336	4	BUISKLEM, , 16/22
16	130182530701	2	VIJZELSCHROEF,
17	190003098026	4	DICHTINGSRING, , A22x27-CU
20	130100070706	1	FILTER,
21	130100070707	1	DICHTINGSSTUK,
22	130100070712	1	SCHROEF,
23	130100070713	2	SCHROEF,
24	190003932025	3	SCHIJFVEER, , A10
25	130100090704	1	CONTACT ELEKTR./HYDR., , Siehe Kapitel 04/See Chapter 04/voir Chapitre 04/Se kapitel 04/Vedere capitolo 04
26	130100070709	1	KLEP, , Besteht aus/Consists of/Compose de/Bestående af/È composto da 27 - 31
27	190003098029	1	DICHTINGSRING, , A20x24-CU
28	130100070710	1	BODY, VALVE,
29	190003330543	1	KOGEL, , Ø11mm
30	130100070705	1	SPRING, COMPRESSION,
31	130100070711	1	SCHROEF,
32	1409070036	1	OLIEFILTER,



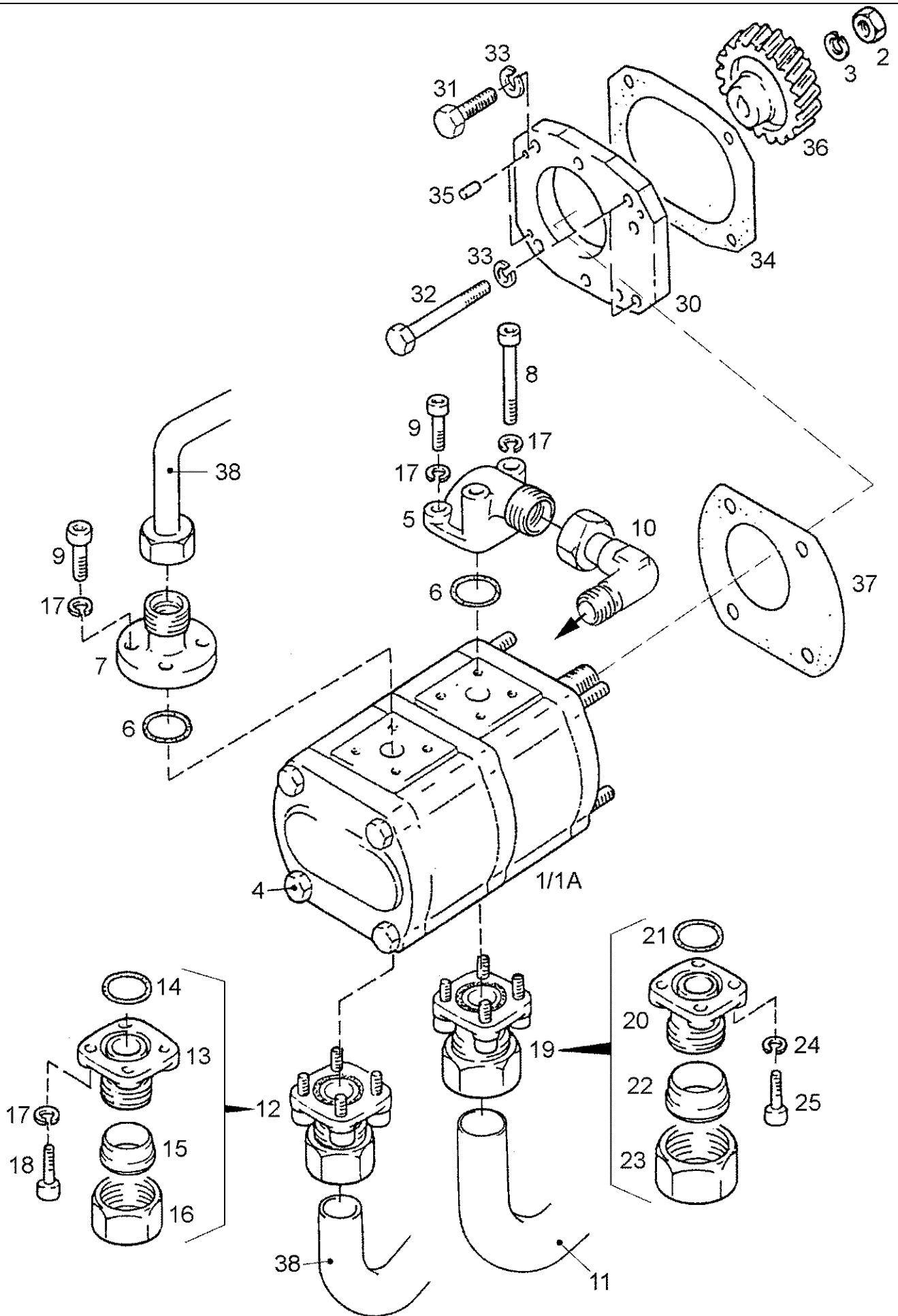
Ref	Onderdeelnummer	Kwt	Beschrijving
1	140100160002	1	CLUTCH ASSEMBLY, , Besteht aus/Consists of/Compose de/Bestående af/È composto da 2 - 22
2	140100160704	1	HUIS,
3	141100160106	1	SCHIJF,
4	140100160701	1	PLAAT, GROOT,
5	141100160854	1	SPRING, BELLEVILLE,
6	140100160702	1	PLAAT, GROOT,
7	141100160852	3	PIN, LARGE,
8	141100160869	3	VEER,
9	141100160870	3	VEER,
10	141100160856	3	VEER,
11	141100160868	3	SCHROEF,
12	1313T160717	3	MOER,
14	141100160835	3	SCHIJF,
15	141100160830	3	MOER,
16	141100160877	3	HEFBOOM,
17	141100160876	3	HEFBOOM, , Besteht aus/Consists of/Compose de/Bestående af/È composto da 11, 12, 17
18	141100160829	12	LAGERBUS,
19	141100160826	6	AS,
20	141100160831	6	SLUITRING,
21	140100160703	3	PIN, LARGE,
22	141100160853	3	GAFFEL,
27	190003802455	12	SCHROEF, , M8x55-8.8
28	190003310075	1	LAGER, KOGEL, , 6203 2RS/C3
29	141100160085	1	SCHIJF, , 9078, 9078a, 9086
30	140100160001	1	SCHIJF, , 9086a, 9094a



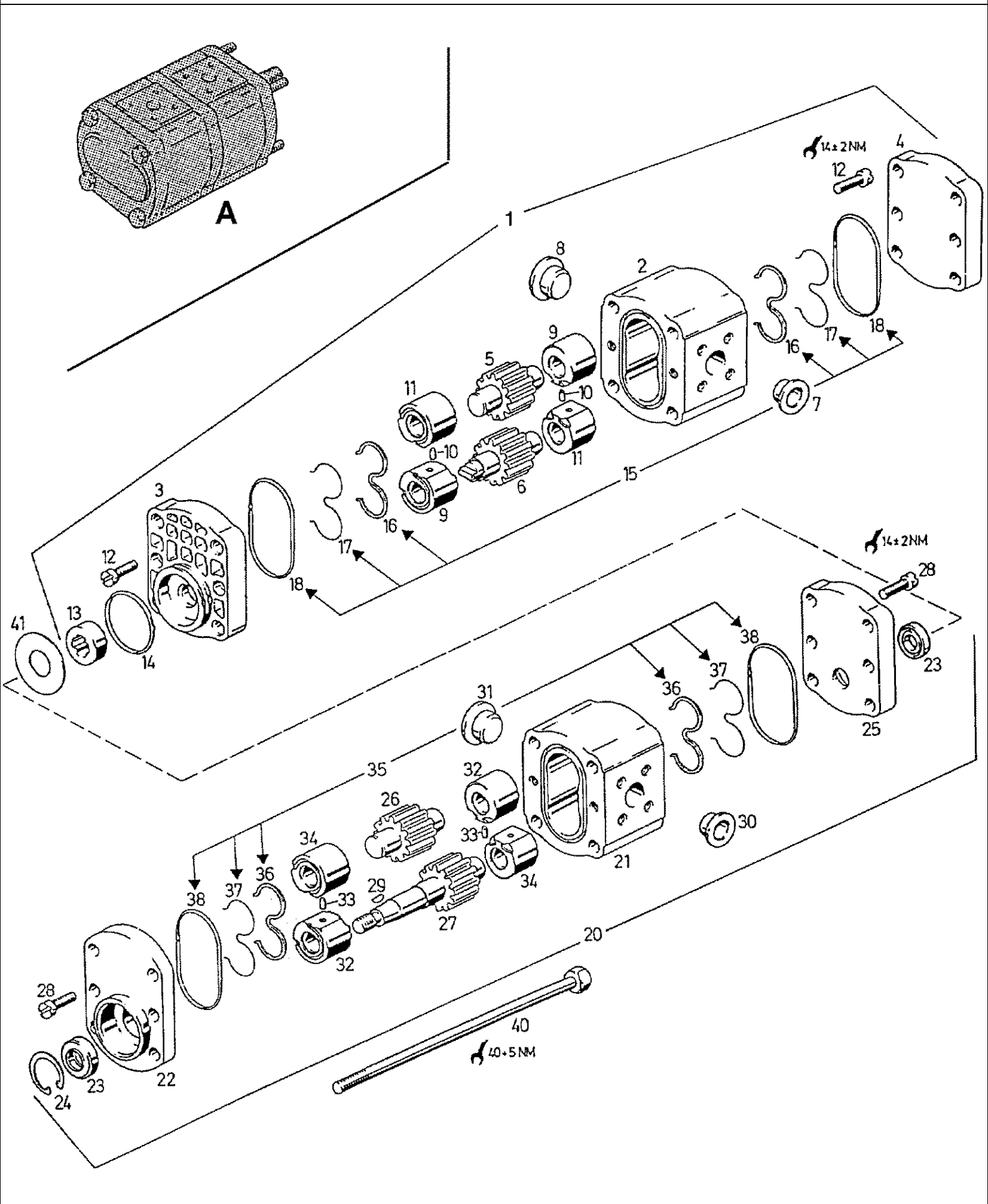
9094 STEYR TRACTOR (9/93-3/96) - Motor

02-21(01) ENGINE ASSY / PACKAGE, SEALS

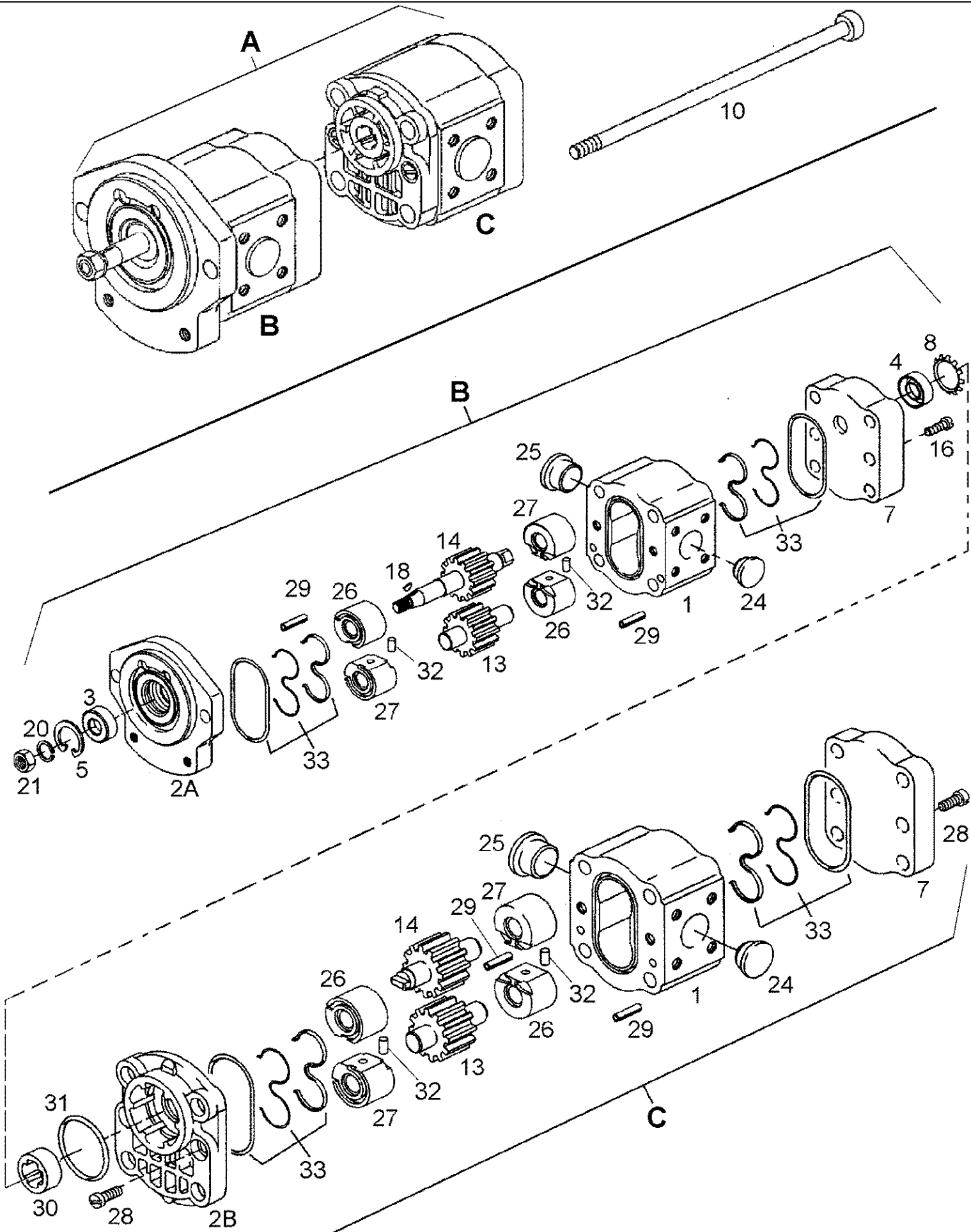
Ref	Onderdeelnummer	Kwt	Beschrijving
1	140181000002	1	ENGINE, , 9078
1	140183000002	1	MOTOR, , 9086
1	140185000002	1	MOTOR, , 9094
2	140100010714	1	STEL MOTORDICHTINGEN,
3	140100010713	1	STEL MOTORDICHTINGEN,



Ref	Onderdeelnummer	Kwt	Beschrijving
1	155700750003	1	POMP, , 16/11ccm-LI - Siehe nächste Seite(n)/See next page(s)/Voir page(s) suivante(s)/Se næste side (r)/Vedere pagin(a/e) sequent(e/i)
1A	155700750014	1	PUMP, , 16/11ccm-RE - Siehe nächste Seite(n)/See next page(s)/Voir page(s) suivante(s)/Se næste side (r)/Vedere pagin(a/e) sequent(e/i)
2	190003871526	1	MOER, , M12x1,5
3	190003931142	1	BORGRING, , A12
4	190003860293	2	SCHROEF, , M10x205-10.9
5	1-32-275-005	2	FLENS,
6	1209130084	2	RING, PACKING, , 18x2,5
7	131100130035	1	FLENS,
8	190003862346	2	SCHROEF, , M6x45-8.8
9	86531615	6	SCHROEF, Hex Soc Hd, M6 x 20, 8.8, , M6x20-8.8
10	190003559493	1	VERBINDING, , Siehe Kapitel 08/See Chapter 08/Voir Chapitre 08/Se kapitel 08/Vedere capitolo 08
11	REF	X	INSTRUCTION, , Siehe Kapitel 08/See Chapter 08/Voir Chapitre 08/Se kapitel 08/Vedere capitolo 08
12	1409130016	1	BATTERIJHOUDER, , Besteht aus/Consists of/Compose de/Bestående af/È composto da 13 - 18
13	1409130017	1	FLENS,
14	1209130074	1	SEAL ASSY., , 24x29
15	190003559567	1	TONNETJE, , L22
16	190003559510	1	NUT, TUBE, , A L22
17	190003931082	4	SLUITRING, , A6
18	86531615	4	SCHROEF, Hex Soc Hd, M6 x 20, 8.8, , M6x20-8.8
19	133700750003	1	FLENS, , Besteht aus/Consists of/Compose de/Bestående af/È composto da 20 - 25
20	NSS	2	NIET ALLEEN VERKRIJGBAAR,
21	155700730776	2	O-RING,
22	190003559566	2	TONNETJE, , L28
23	190003559505	2	NUT, TUBE, , AL28
24	155700730741	8	BORGRING,
25	155700730777	8	SCHROEF,
30	130100130704	1	PLAAT,
31	43127	2	BOUT, Hex, M8 x 25, 8.8,
32	190003800471	2	SCHROEF, , M8x90-8.8
33	130100010705	3	RING,
34	130100130703	1	DICHTINGSSTUK,
35	190003901316	2	PEN, , 6m6x16
36	130100130036	1	PIGNON, , 25T
37	130100130702	1	DICHTINGSSTUK,
38	REF	X	INSTRUCTION, , Siehe Kapitel 05/See Chapter 05/Voir Chapitre 05/Se kapitel 05/Vedere capitolo 05



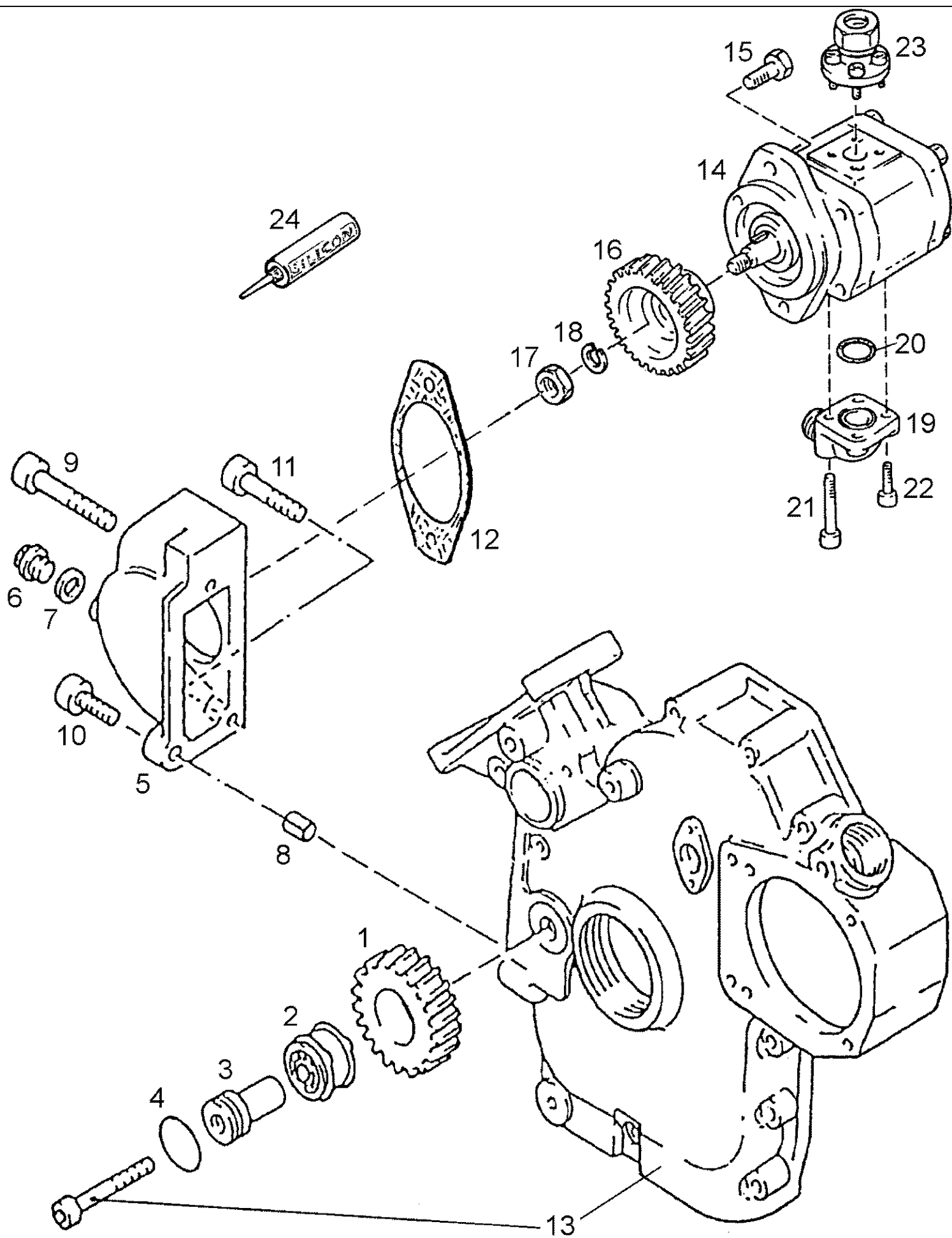
Ref	Onderdeelnummer	Kwt	Beschrijving
A	155700750003	1	POMP, , 16/11ccm-LI; Besteht aus/Consists of/Compose de/Bestående af/È composto da 1 - 41
1	155700750711	1	PUMP, , Besteht aus/Consists of/Compose de/Bestående af/È composto da 2 - 28
2	NSS	1	NIET ALLEEN VERKRIJGBAAR,
3	NSS	1	NIET ALLEEN VERKRIJGBAAR,
4	NSS	1	NIET ALLEEN VERKRIJGBAAR,
5	NSS	1	NIET ALLEEN VERKRIJGBAAR,
6	NSS	1	NIET ALLEEN VERKRIJGBAAR,
7	139900790707	1	FAIRING, LIGHT,
8	139900790708	1	PLUG,
9	NSS	2	NIET ALLEEN VERKRIJGBAAR,
10	NSS	2	NIET ALLEEN VERKRIJGBAAR,
11	NSS	2	NIET ALLEEN VERKRIJGBAAR,
12	139900790710	4	SCHROEF,
13	1407130721	1	AANDRIJFKLAUW,
14	1288730777	1	DICHTINGSRING,
15	155700750701	1	KIT, GASKET, , Besteht aus/Consists of/Compose de/Bestående af/È composto da 16 - 18
16	NSS	2	NIET ALLEEN VERKRIJGBAAR,
17	NSS	2	NIET ALLEEN VERKRIJGBAAR,
18	NSS	2	NIET ALLEEN VERKRIJGBAAR,
20	155700750712	1	PUMP, , Besteht aus/Consists of/Compose de/Bestående af/È composto da 21 - 38
21	NSS	1	NIET ALLEEN VERKRIJGBAAR,
22	NSS	1	NIET ALLEEN VERKRIJGBAAR,
23	1407130707	2	DICHTINGSSTUK,
24	190003934150	1	RING, SNAP, , 30x1,2
25	NSS	1	NIET ALLEEN VERKRIJGBAAR,
26	NSS	1	NIET ALLEEN VERKRIJGBAAR,
27	NSS	1	NIET ALLEEN VERKRIJGBAAR,
28	139900790710	4	SCHROEF,
29	155700750702	1	SPIE,
30	139900790707	1	FAIRING, LIGHT,
31	139900790708	1	PLUG,
32	NSS	2	NIET ALLEEN VERKRIJGBAAR,
33	NSS	2	NIET ALLEEN VERKRIJGBAAR,
34	NSS	2	NIET ALLEEN VERKRIJGBAAR,
35	155700750701	1	KIT, GASKET, , Besteht aus/Consists of/Compose de/Bestående af/È composto da 36 - 38
36	NSS	2	NIET ALLEEN VERKRIJGBAAR,
37	NSS	2	NIET ALLEEN VERKRIJGBAAR,
38	NSS	2	NIET ALLEEN VERKRIJGBAAR,
40	155700750703	2	SCHROEF,
41	1397750704	1	SLUITRING,



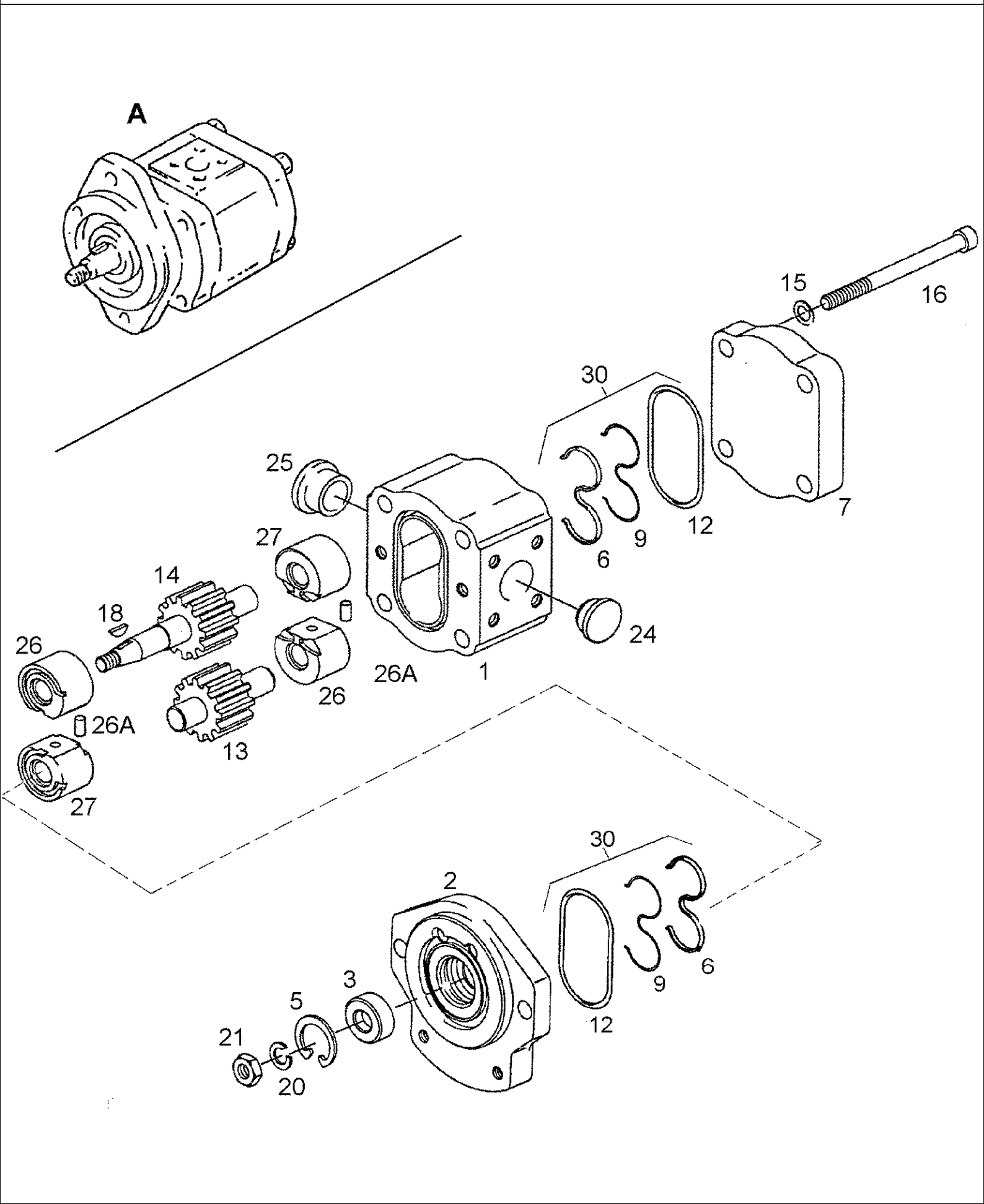
9094 STEYR TRACTOR (9/93-3/96) - Motor

02-24(01) PUMP,TANDEM, DISASSEMBLED

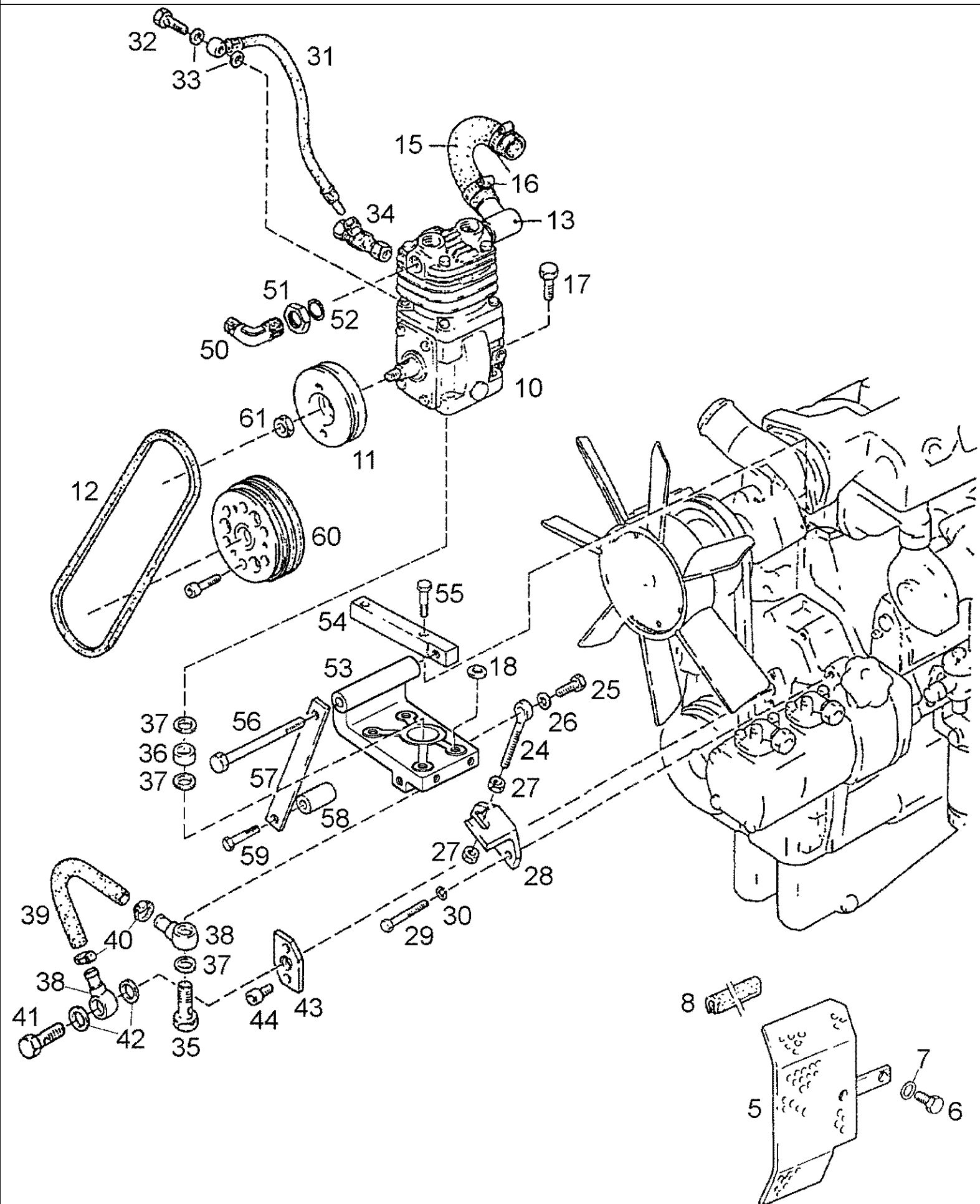
Ref	Onderdeelnummer	Kwt	Beschrijving
A	155700750014	1	PUMP, , 16/11ccm-RE; Besteht aus/Consists of/Compose de/Bestående af/È composto da B, C, 10
B	155700750720	1	POMP,
C	1397750705	1	PUMP,
1	NSS	1	NIET ALLEEN VERKRIJGBAAR,
2A	NSS	1	NIET ALLEEN VERKRIJGBAAR,
2B	NSS	1	NIET ALLEEN VERKRIJGBAAR,
3	155700750704	2	DICHTINGSRING,
4	155700750721	1	KEERRING,
5	190003934150	1	RING, SNAP, , 30x1,2
7	NSS	1	NIET ALLEEN VERKRIJGBAAR,
8	354493A1	1	ANKER,
10	340553A1	4	SCHROEF,
13	NSS	1	NIET ALLEEN VERKRIJGBAAR,
14	NSS	1	NIET ALLEEN VERKRIJGBAAR,
16	139900790710	2	SCHROEF,
18	155700750718	1	WOODRUFF KEY,
20	354496A1	1	BORGRING,
21	190003871526	1	MOER, , M12x1,5
24	139900790707	1	FAIRING, LIGHT,
25	139900790708	1	PLUG,
26	NSS	2	NIET ALLEEN VERKRIJGBAAR,
27	NSS	2	NIET ALLEEN VERKRIJGBAAR,
28	354494A1	4	SCHROEF,
29	155700730770	2	SPANSTIFT, , 5x20, DIN 1481
30	1407130721	1	AANDRIJFKLAUW,
31	1288730777	1	DICHTINGSRING,
32	NSS	2	NIET ALLEEN VERKRIJGBAAR,
33	155700750722	1	KIT, GASKET,



Ref	Onderdeelnummer	Kwt	Beschrijving
	130100130058	1	PACKAGE, CONVERSION, , Besteht aus/Consists of/Compose de/Bestående af/È composto da 1 - 8, 16
1	130100010004	1	PIGNON,
2	130100010006	1	LAGER, ROL,
3	130100010002	1	LAGERBUS,
4	130100130028	1	DICHTINGSRING,
5	130100130059	1	HUIS,
6	190003962038	1	PLUG, Hex Wash Hd, M22 x 1.5, , A-M22x1,5
7	190003098026	1	DICHTINGSRING, , A22x27-CU
8	130100130060	2	SPANSTIFT,
9	190003862572	1	SCHROEF, , M10x90-10.9
10	190003860184	1	SCHROEF, , M8x40-10.9
11	190003860183	1	SCHROEF, , M8x65-10.9
12	140100010708	1	DICHTINGSSTUK,
13	REF	1	INSTRUCTION, , Siehe Seite(n) vorne/See Page(s) before/Voir Page(s) avant/Se side (r) forrest/Vedere pagin(a/e) precedent(e/i)
14	155700750013	1	POMP, , Siehe nächste Seite(n)/See next page(s)/Voir page(s) suivante(s)/Se næste side (r)/Vedere pagin(a/e) sequent(e/i)
15	190003862524	2	SCHROEF, , M10x20-8.8
16	130100130037	1	PIGNON,
17	190003871526	1	MOER, , M12x1,5
18	190003931142	1	BORGRING, , A12
19	131100130034	1	FLENS,
20	1209130084	1	RING, PACKING, , 18x2,5
21	190003862346	2	SCHROEF, , M6x45-8.8
22	86531615	2	SCHROEF, Hex Soc Hd, M6 x 20, 8.8, , M6x20-8.8
23	133700750003	1	FLENS, , Siehe Seite(n) vorne/See Page(s) before/Voir Page(s) avant/Se side (r) forrest/Vedere pagin(a/e) precedent(e/i)
24	190007970618	1	NO DESCRIPTION, DICHTMASSE



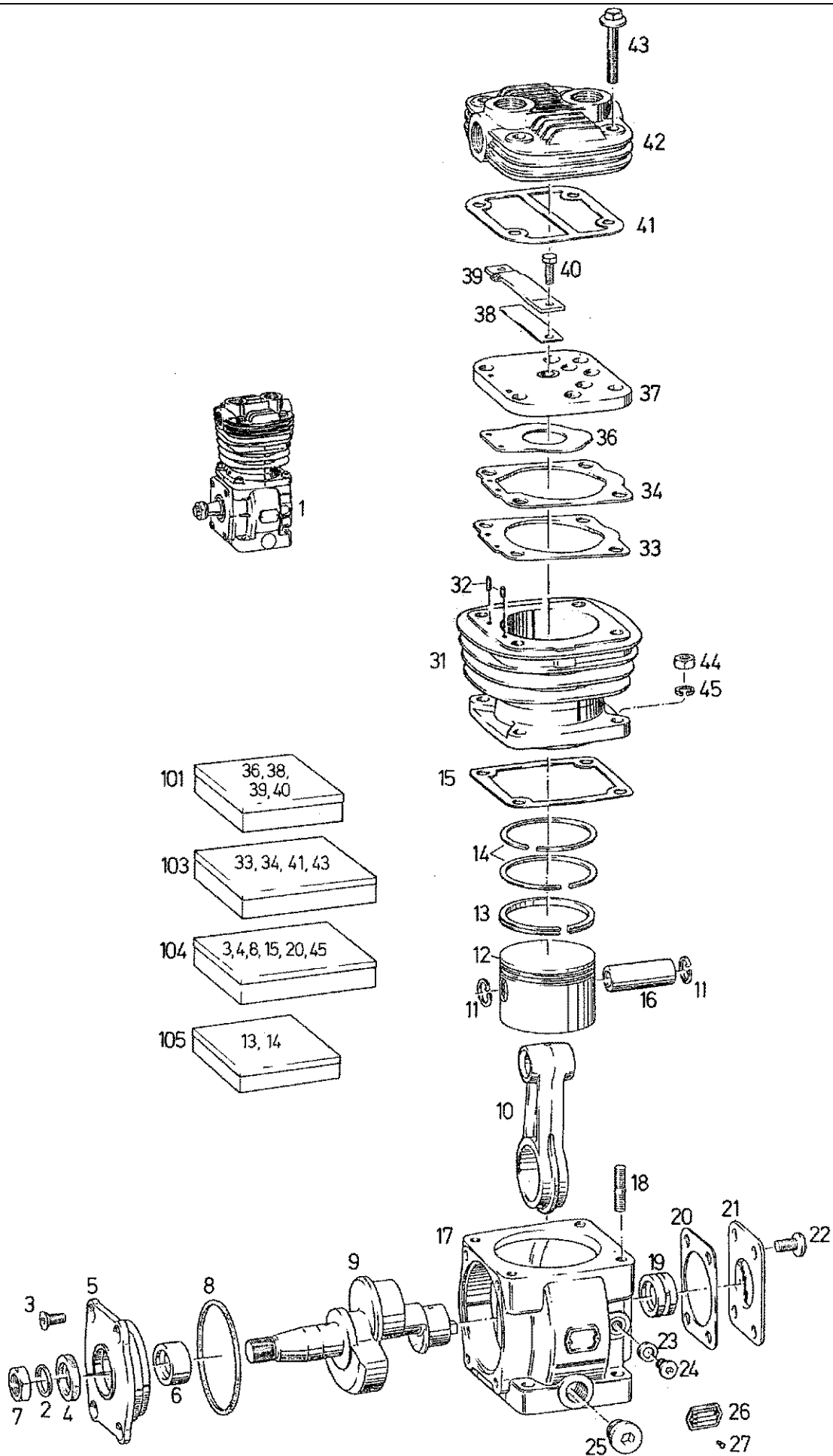
Ref	Onderdeelnummer	Kwt	Beschrijving
A	155700750013	1	POMP, , Besteht aus/Consists of/Compose de/Bestående af/È composto da 1 - 27
1	NSS	1	NIET ALLEEN VERKRIJGBAAR,
2	NSS	1	NIET ALLEEN VERKRIJGBAAR,
3	155700750704	1	DICHTINGSRING,
5	190003934150	1	RING, SNAP, , 30x1,2
6	NSS	2	NIET ALLEEN VERKRIJGBAAR,
7	NSS	1	NIET ALLEEN VERKRIJGBAAR,
9	NSS	2	NIET ALLEEN VERKRIJGBAAR,
12	NSS	2	NIET ALLEEN VERKRIJGBAAR,
13	NSS	1	NIET ALLEEN VERKRIJGBAAR,
14	NSS	1	NIET ALLEEN VERKRIJGBAAR,
15	155700750717	4	WASHER, SPRING,
16	354489A1	4	BOLT, SPECIAL,
18	155700750718	1	WOODRUFF KEY,
20	354496A1	1	BORGRING,
21	190003871526	1	MOER, , M12x1,5
24	139900790707	1	FAIRING, LIGHT,
25	139900790708	1	PLUG,
26	NSS	2	NIET ALLEEN VERKRIJGBAAR,
26A	NSS	2	NIET ALLEEN VERKRIJGBAAR,
27	NSS	2	NIET ALLEEN VERKRIJGBAAR,
30	1397350702		SET, , Besteht aus/Consists of/Compose de/Bestående af/È composto da 6, 9, 12



02-27(01) COMPRESSOR AND CONNECTIONS / COMPRESSOR MOUNTING

Ref	Onderdeelnummer	Kwt	Beschrijving
5	1-33-153-009	1	COVER, PROTECTIVE,
6	43138	2	BOUT, Hex, M10 x 20, 8.8, Full Thd,
7	190003930271	2	SCHIJF, , A10,5-140HV-A3C
8	190003171689	1	PROFIEL, , K-8343
10	130100130045	1	COMPRESSOR, , Siehe nächste Seite(n)/See next page(s)/Voir page(s) suivante(s)/Se næste side (r)/Vedere pagin(a/e) sequent(e/i)
11	130100130033	1	RIEMSCHIJF,
12	130100130041	1	V-BELT, , 13x1250
13	199100360201	1	BUISJE,
15	140100130002	1	FLEXIBELE BUIS, , 22x29; L = 350mm
16	190003989301	2	CLAMP, , 25/35
17	190003802442	4	SCHROEF, , M8x40-8.8
18	190003930261	4	SLUITRING, , A8,4
24	130100130054	1	SCHROEF,
25	190003802632	1	SCHROEF, , M12x35-8.8
26	190003930282	1	SCHIJF, , A13
27	190003880094	2	MOER, , AM12-8
28	130100130053	1	SUPPORT,
29	190003800465	2	SCHROEF, , M8x80-8.8
30	190003931102	2	BORGRING, , A8
31	130100130040	1	LEIDING,
32	190003962607	1	VERBINDINGSBOUT, , 6-3
33	190003098010	2	DICHTINGSRING, , A10x13,5-CU
34	190003551259	1	FITTING, , LL6
35	190003962644	1	VIJZELSCHROEF, , 18-S
36	130100130043	1	AFSTANDSRING,
37	190003098026	3	DICHTINGSRING, , A22x27-CU
38	130100130039	2	VERBINDINGSBOUT,
39	1614150045	1	FLEXIBELE BUIS, , 13x20; L = 260mm
40	190003989336	2	BUISKLEM, , 16/22
41	190003962643	1	VIJZELSCHROEF, , 18-3
42	190003098026	2	DICHTINGSRING, , A22x27-CU
43	130100130044	1	COVER,
44	190003862419	2	SCHROEF, , M8X16-8.8
50	199000360410	1	KOPPELING,
51	190003559778	1	MOER, , M26x1,5-PH
52	190003098031	1	DICHTINGSRING, , A26x31-CU
53	140100130150	1	SUPPORT,
54	140100130053	1	STEUNBEUGEL,
55	190003802642	2	SCHROEF, , M12x45-8.8
56	190003800699	1	SCHROEF, , M12x160-8.8

Ref	Onderdeelnummer	Kwt	Beschrijving
57	140100130054	1	BOW,
58	140100130055	1	LAGER,KOPPELING DRUKPLAA,
59	190003800657	1	SCHROEF, , M12x75-8.8
60	REF	1	INSTRUCTION, , Siehe Kurbelwelle/See crankshaft/Voir vilebrequin/Se krumtapaksel/Vedere albero motore
61	906009R1	1	MOER, Thin, M18 x 1.5, CI 04, , BM18x1,5

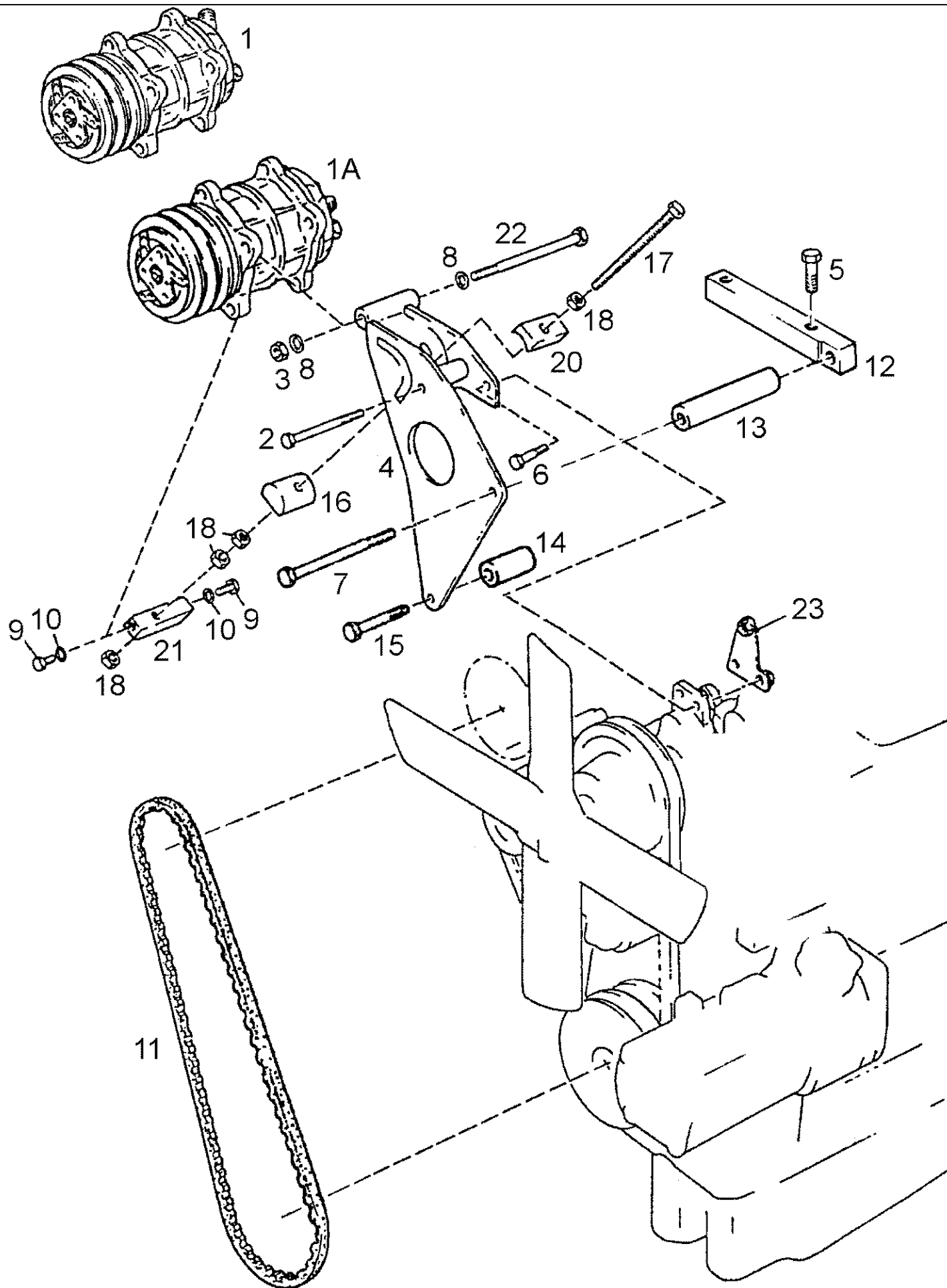


Ref	Onderdeelnummer	Kwt	Beschrijving
1	130100130045	1	COMPRESSOR, , Besteht aus/Consists of/Compose de/Bestående af/È composto da 2 - 45
2	190003931201	1	BORGRING, , A18
3	NSS	4	NIET ALLEEN VERKRIJGBAAR,
4	NSS	1	NIET ALLEEN VERKRIJGBAAR,
5	NSS	1	NIET ALLEEN VERKRIJGBAAR,
6	130100130709	1	LAGERBUS,
7	906009R1	1	MOER, Thin, M18 x 1.5, CI 04, , BM18x1,5
8	NSS	1	NIET ALLEEN VERKRIJGBAAR,
9	161200130749	1	KRUKAS,
10	130100130710	1	VERBINDINGSSTANG,
11	130100130711	2	RING,
12	130100130712	1	ZUIGER, , Ø 74,95 mm
13	NSS	1	NIET ALLEEN VERKRIJGBAAR,
14	NSS	2	NIET ALLEEN VERKRIJGBAAR,
15	NSS	1	NIET ALLEEN VERKRIJGBAAR,
16	161200130752	1	PIN, LARGE,
17	NSS	1	NIET ALLEEN VERKRIJGBAAR,
18	NSS	4	NIET ALLEEN VERKRIJGBAAR,
19	NSS	1	NIET ALLEEN VERKRIJGBAAR,
20	NSS	1	NIET ALLEEN VERKRIJGBAAR,
21	NSS	1	NIET ALLEEN VERKRIJGBAAR,
22	190003802426	4	SCHROEF,
23	190003098010	1	DICTINGSRING, , A10x13,5-CU
24	NSS	1	NIET ALLEEN VERKRIJGBAAR,
25	NSS	2	NIET ALLEEN VERKRIJGBAAR,
26	NSS	1	NIET ALLEEN VERKRIJGBAAR,
27	NSS	2	NIET ALLEEN VERKRIJGBAAR,
31	161200130758	1	CYLINDER,
32	NSS	2	NIET ALLEEN VERKRIJGBAAR,
33	NSS	1	NIET ALLEEN VERKRIJGBAAR,
34	NSS	1	NIET ALLEEN VERKRIJGBAAR,
36	NSS	1	NIET ALLEEN VERKRIJGBAAR,
37	NSS	1	NIET ALLEEN VERKRIJGBAAR,
38	NSS	1	NIET ALLEEN VERKRIJGBAAR,
39	NSS	1	NIET ALLEEN VERKRIJGBAAR,
40	NSS	2	NIET ALLEEN VERKRIJGBAAR,
41	NSS	1	NIET ALLEEN VERKRIJGBAAR,
42	161200130740	1	KRIK,
43	NSS	4	NIET ALLEEN VERKRIJGBAAR,
44	43362	4	MOER, M8, CI 10,
45	190003931102	4	BORGRING, , A8

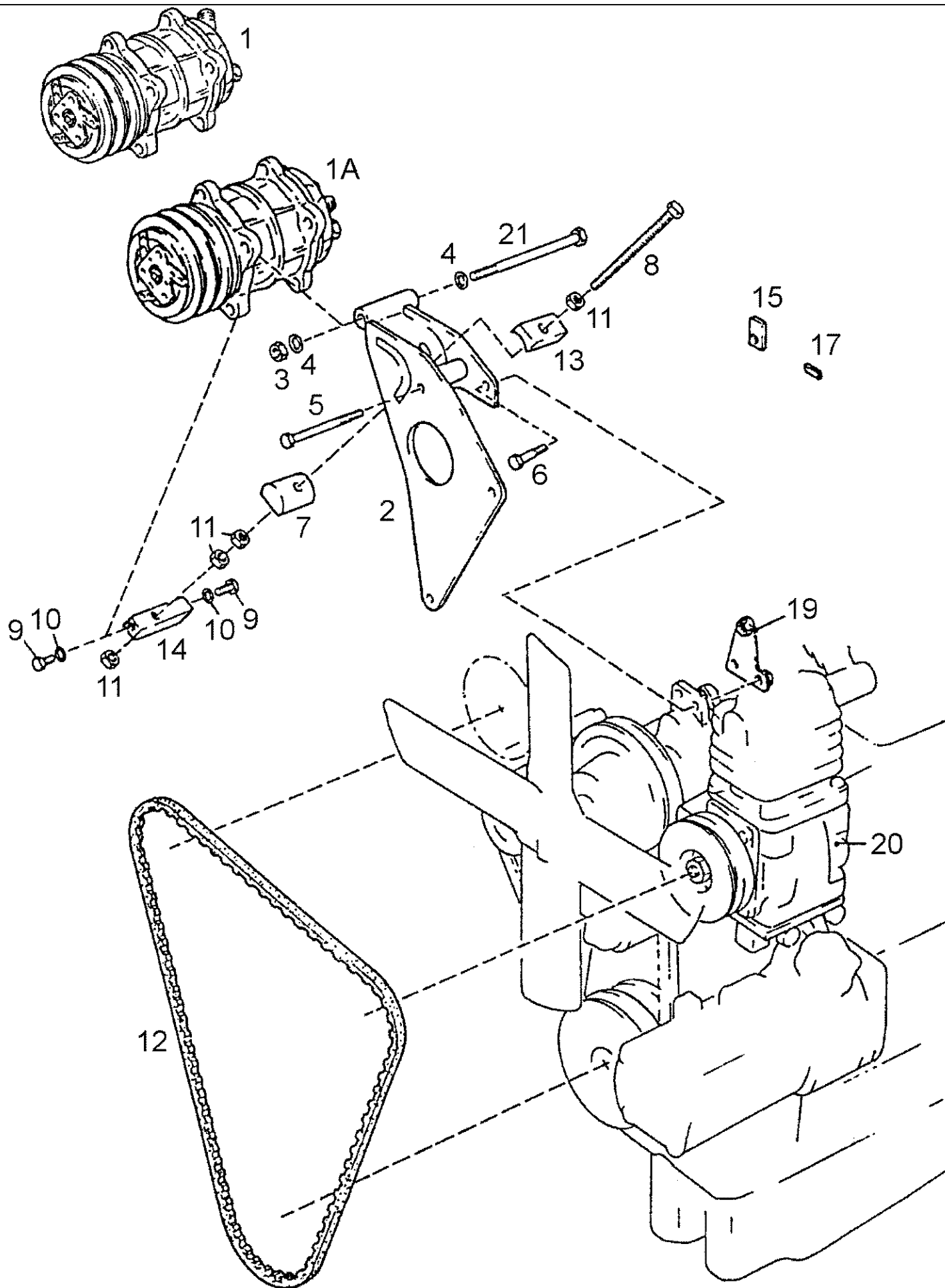
9094 STEYR TRACTOR (9/93-3/96) - Motor

02-28(01) COMPRESSOR, DISASSEMBLED

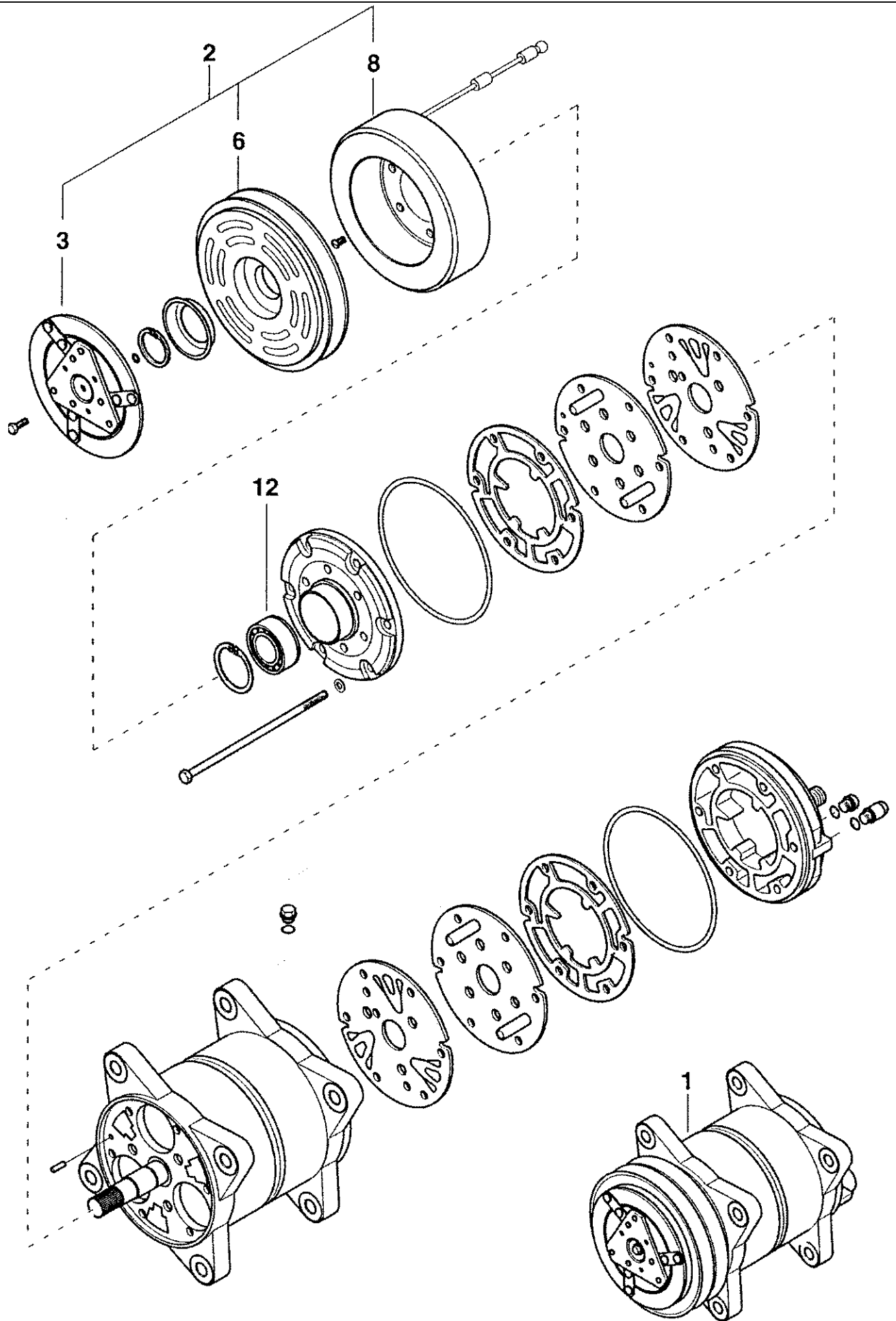
Ref	Onderdeelnummer	Kwt	Beschrijving
101	130100130705	1	RIB, , Besteht aus/Consists of/Compose de/Bestående af/È composto da 36, 38 - 40
103	130100130706	1	SET, , Besteht aus/Consists of/Compose de/Bestående af/È composto da 33, 34, 41, 43
104	130100130708	1	DICHTINGSSTUK, , Besteht aus/Consists of/Compose de/Bestående af/È composto da 3, 4, 8, 15, 20, 45
105	130100130707	1	ZUIGERRING, , Besteht aus/Consists of/Compose de/Bestående af/È composto da 13, 14



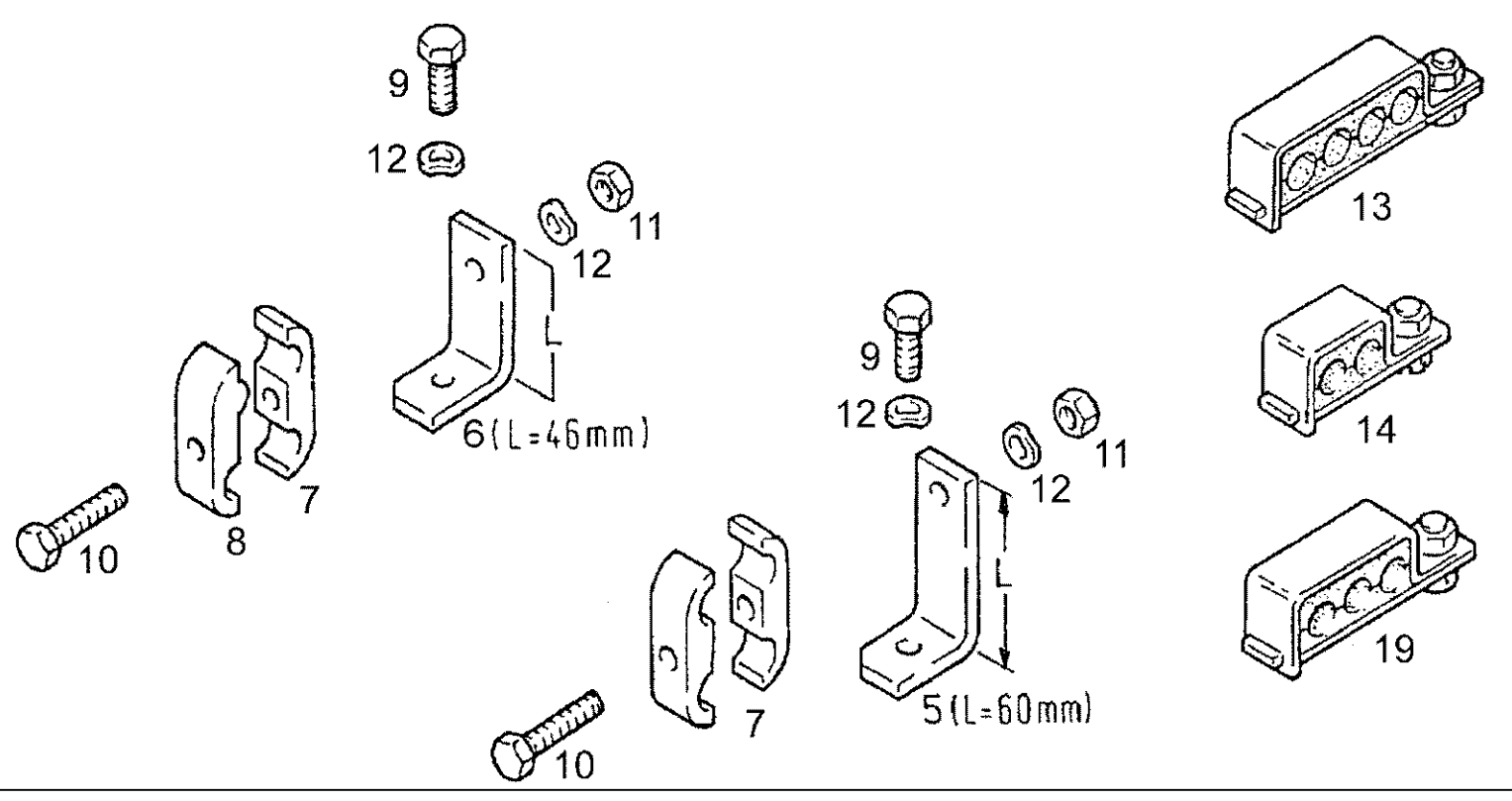
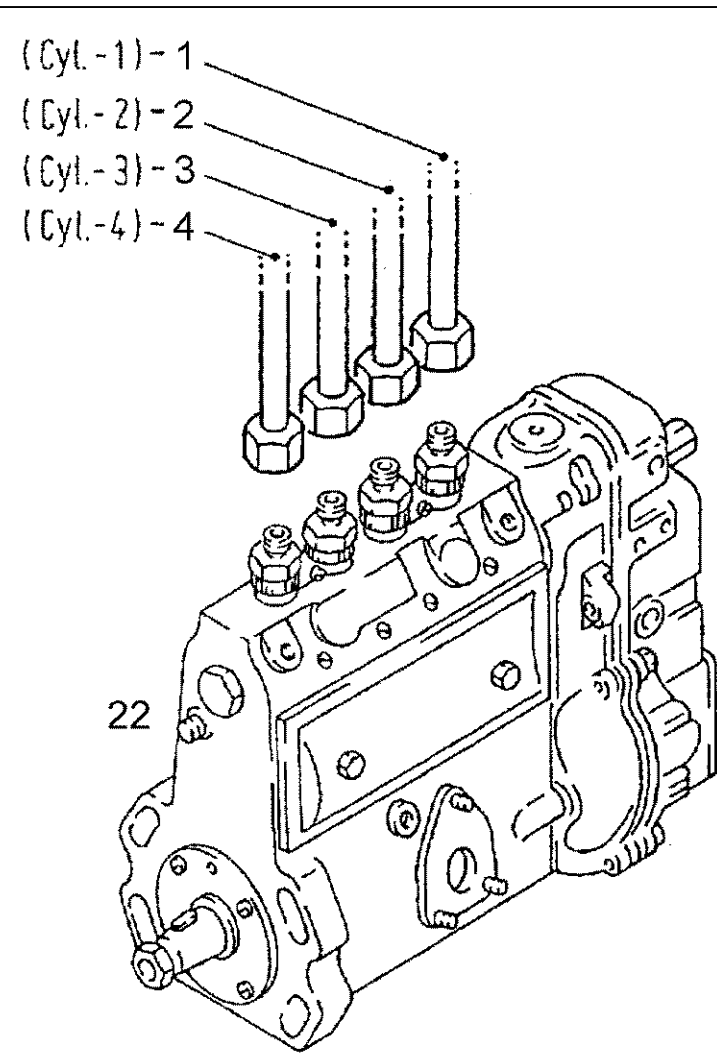
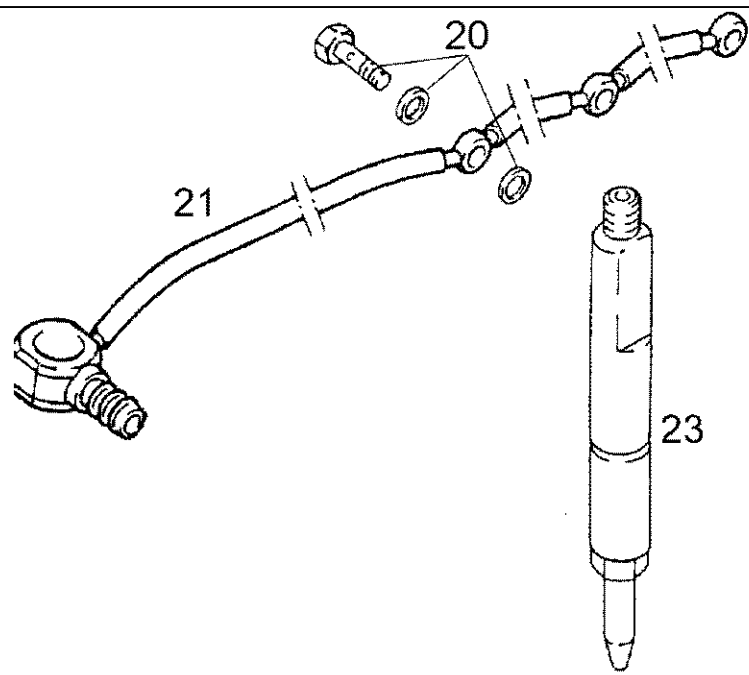
Ref	Onderdeelnummer	Kwt	Beschrijving
1	1-34-684-067	1	COMPRESSOR, , --->
1A	1-34-684-430	1	COMPRESSOR, , MCC, --->; Siehe nächste Seite(n)/See next page(s)/Voir page(s) suivante(s)/Se næste side (r)/Vedere pagin(a/e) seguent(e/i)
2	190003800480	1	SCHROEF, , M8x95-8.8
3	100016	1	MOER, M10, CI 8,
4	140100130120	2	GUIDE, LEVERS,
5	190003802642	2	SCHROEF, , M12x45-8.8
6	15213321	1	BOUT, Hex, M8 x 35, 8.8,
7	190003800699	1	SCHROEF, , M12x160-8.8
8	190003930271	2	SCHIJF, , A10,5-140HV-A3C
9	43127	2	BOUT, Hex, M8 x 25, 8.8,
10	190003930261	2	SLUITRING, , A8,4
11	130100130071	1	V-BELT, , 13x1350, --->
11	140100130132	1	V-BELT, , 13x1375, --->
12	140100130053	1	STEUNBEUGEL,
13	140100130130	1	AFSTANDSSTUK VOOR BUIZEN,
14	140100130055	1	LAGER,KOPPELING DRUKPLAA,
15	190003800657	1	SCHROEF, , M12x75-8.8
16	140100130125	1	CLAMP,
17	190003801047	1	SCHROEF, , M12x180-8.8
18	337475	4	MOER, M12, CI 10,
20	140100130126	1	CLAMP,
21	140100130128	1	CLAMP,
22	190003800588	1	SCHROEF, , M10x125-8.8
23	130100010008	1	STEUNBEUGEL,



Ref	Onderdeelnummer	Kwt	Beschrijving
1	1-34-684-067	1	COMPRESSOR, , --->. . . .
1A	1-34-684-430	1	COMPRESSOR, , MCC,--->; Siehe nächste Seite(n)/See next page(s)/Voir page(s) suivante(s)/Se næste side (r)/Vedere pagin(a/e) seguent(e/i)
2	140100130120	1	GUIDE, LEVERS,
3	100016	1	MOER, M10, CI 8,
4	190003930271	2	SCHIJF, , A10,5-140HV-A3C
5	190003800480	1	SCHROEF, , M8x95-8.8
6	15213321	1	BOUT, Hex, M8 x 35, 8.8,
7	140100130125	1	CLAMP,
8	190003801047	1	SCHROEF, , M12x180-8.8
9	43127	2	BOUT, Hex, M8 x 25, 8.8,
10	190003930261	2	SLUITRING, , A8,4
11	337475	4	MOER, M12, CI 10,
12	130100130072	1	V-BELT, , 13x1700, --->. . . .
12	140100130131	1	V-BELT, , 13x1675,--->
13	140100130126	1	CLAMP,
14	140100130128	1	CLAMP,
15	140100130133	1	PLAAT, GROOT,
17	190003171689	X	PROFIEL, , K-8343; L = 20mm
19	130100010008	1	STEUNBEUGEL,
20	REF	1	INSTRUCTION, , Siehe Seite(n) vorne/See Page(s) before/Voir Page(s) avant/Se side (r) forrest/Vedere pagin(a/e) precedent(e/i)
21	190003800588	1	SCHROEF, , M10x125-8.8

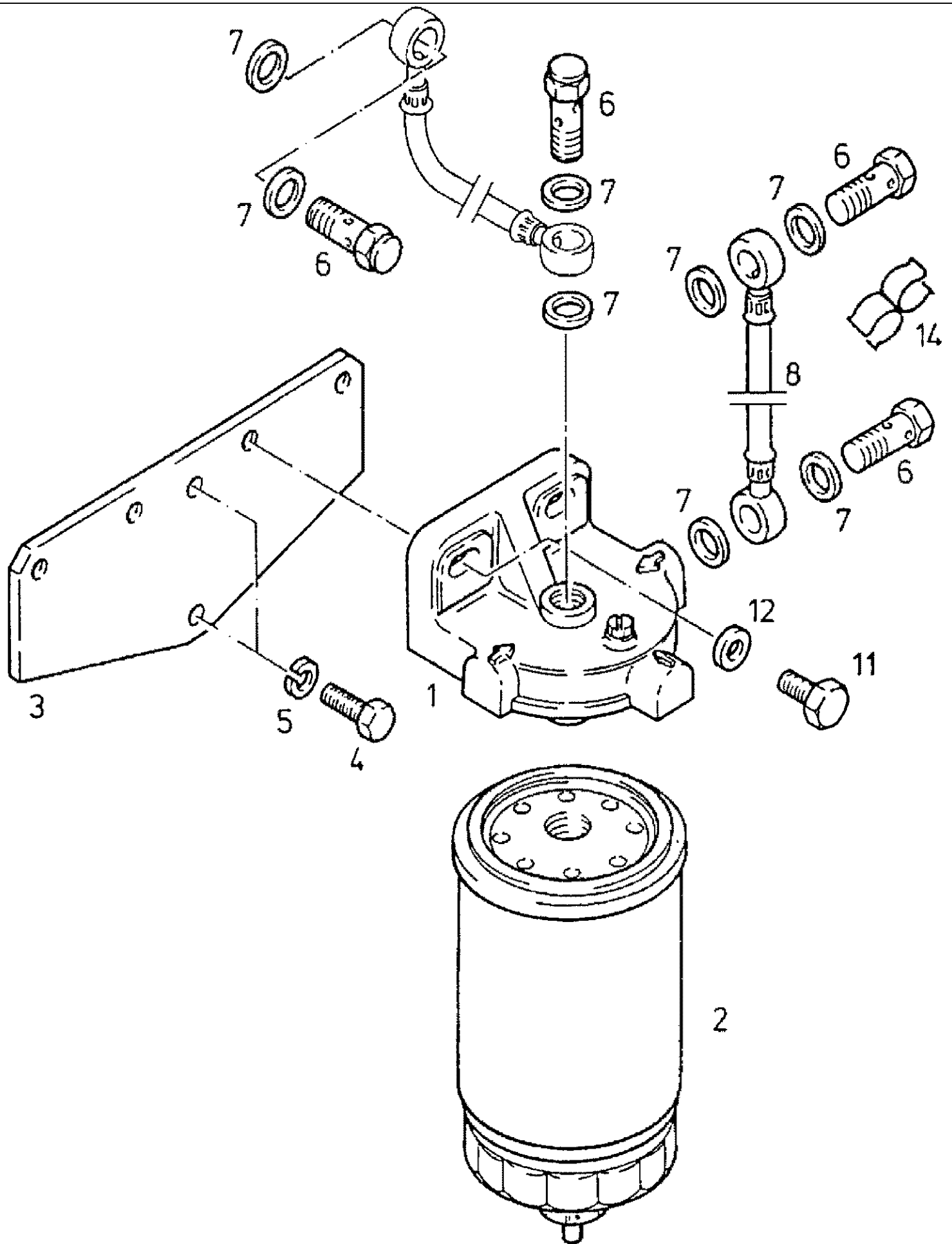


Ref	Onderdeelnummer	Kwt	Beschrijving
1	1-34-684-430	1	COMPRESSOR, , MCC
2	1-34-784-136	1	KOPPELING, , Besteht aus/Consists of/Compose de/Bestående af/È composto da 3, 6, 8
3	NSS	1	NIET ALLEEN VERKRIJGBAAR,
6	NSS	1	NIET ALLEEN VERKRIJGBAAR,
8	1-34-784-137	1	COIL ASSY.,
12	1-34-784-138	1	RING, PACKING,



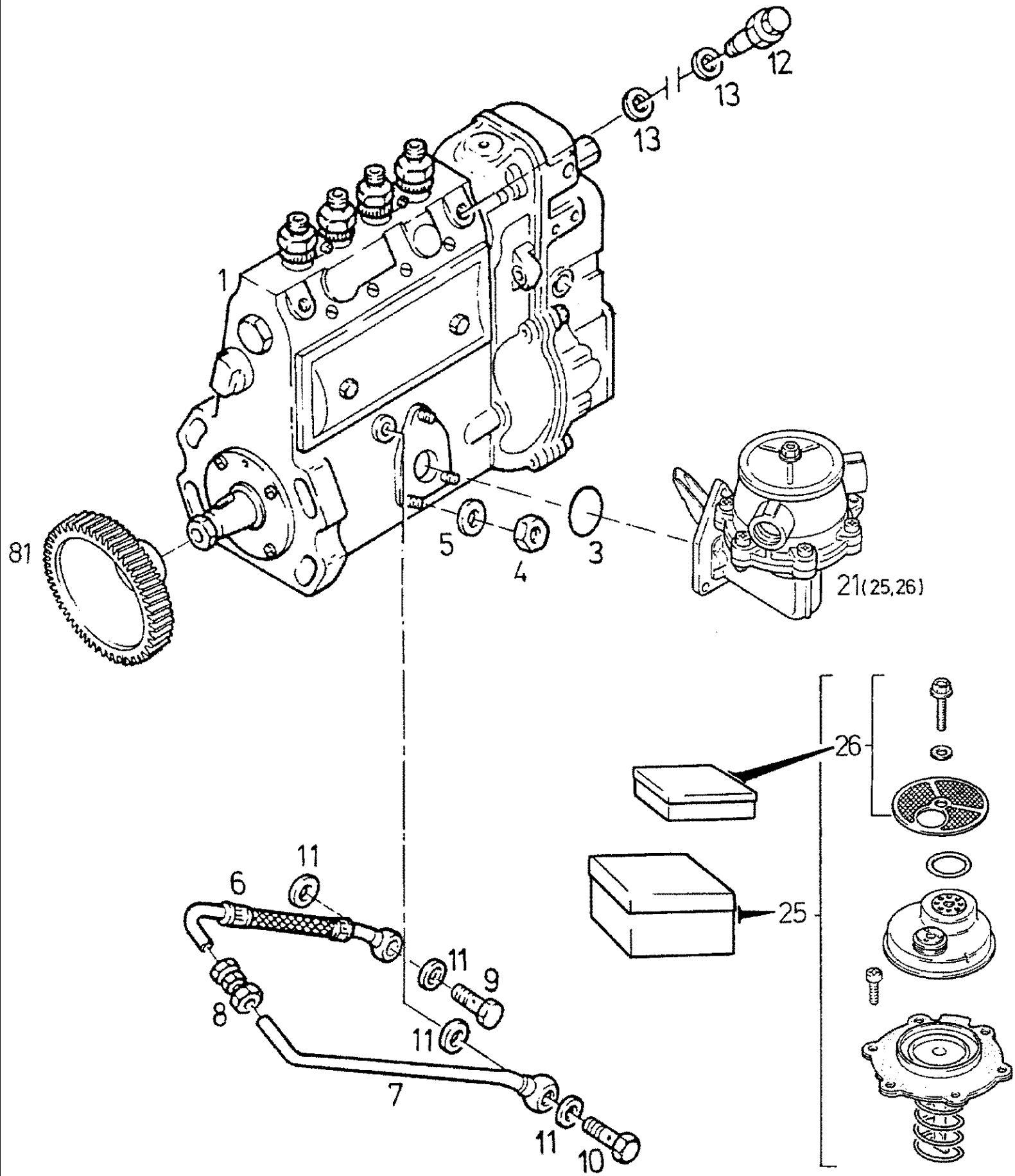
03-01(01) FUEL INJECTION SYSTEM

Ref	Onderdeelnummer	Kwt	Beschrijving
1	140100080705	1	INSPUITLEIDING,
2	130100080781	1	INSPUITLEIDING,
3	130100080782	1	INSPUITLEIDING,
4	130100080783	1	INSPUITLEIDING,
5	130100080770	1	HOEKSTUK,
6	130100080769	2	HOEKSTUK,
7	130100080771	8	CLAMP,
8	130100080772	4	CLAMP,
9	86977726	3	BOUT, Hex, M6 x 12, 8.8,
10	190003802336	6	SCHROEF, , M6x25-8.8
11	15896221	3	MOER, M6, CI 10, , M6-8
12	190003932008	9	WASHER, SPRING, , B6
13	140100080701	1	LEIDINGKLEM,
14	140180080701	1	LEIDINGKLEM,
19	130100080704	2	LEIDINGKLEM,
20	REF	-	INSTRUCTION, , Siehe DÜSENHALTER/See NOZZLEHOLDER/Voir PORTE-INJECTEUR/Se DYSEHOLDER/Vedere PORTAINIETTORI
21	140100080707	1	LEIDING,
22	REF	1	INSTRUCTION, , Siehe nächste Seite(n)/See next page(s)/Voir page(s) suivante(s)/Se næste side (r) /Vedere pagin(a/e) sequent(e/i)
23	130182080702	4	HOLDER NOZZLE, , Siehe nächste Seite(n)/See next page(s)/Voir page(s) suivante(s)/Se næste side (r) /Vedere pagin(a/e) sequent(e/i)

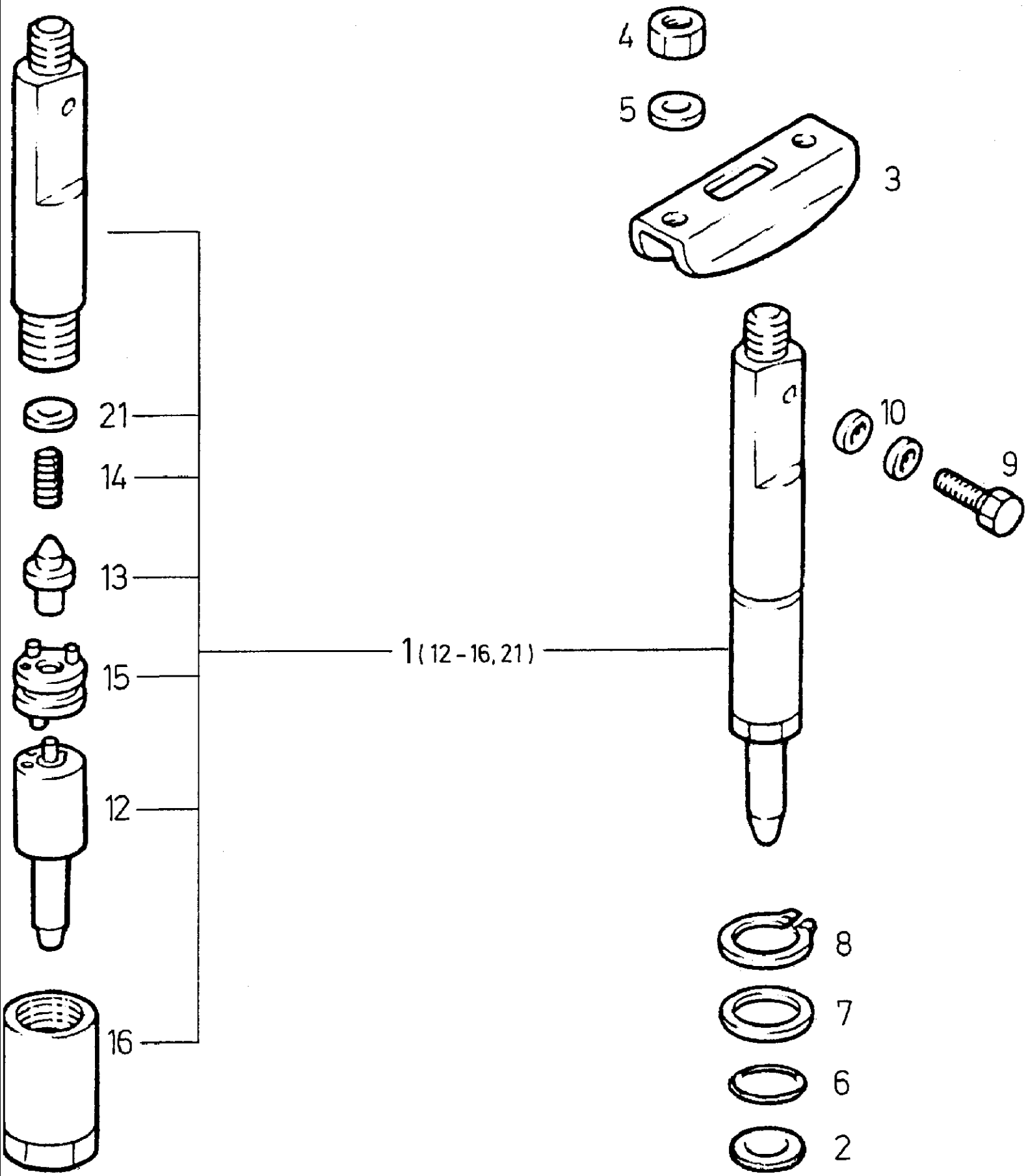


03-02(01) FUEL FILTER AND CONNECTIONS

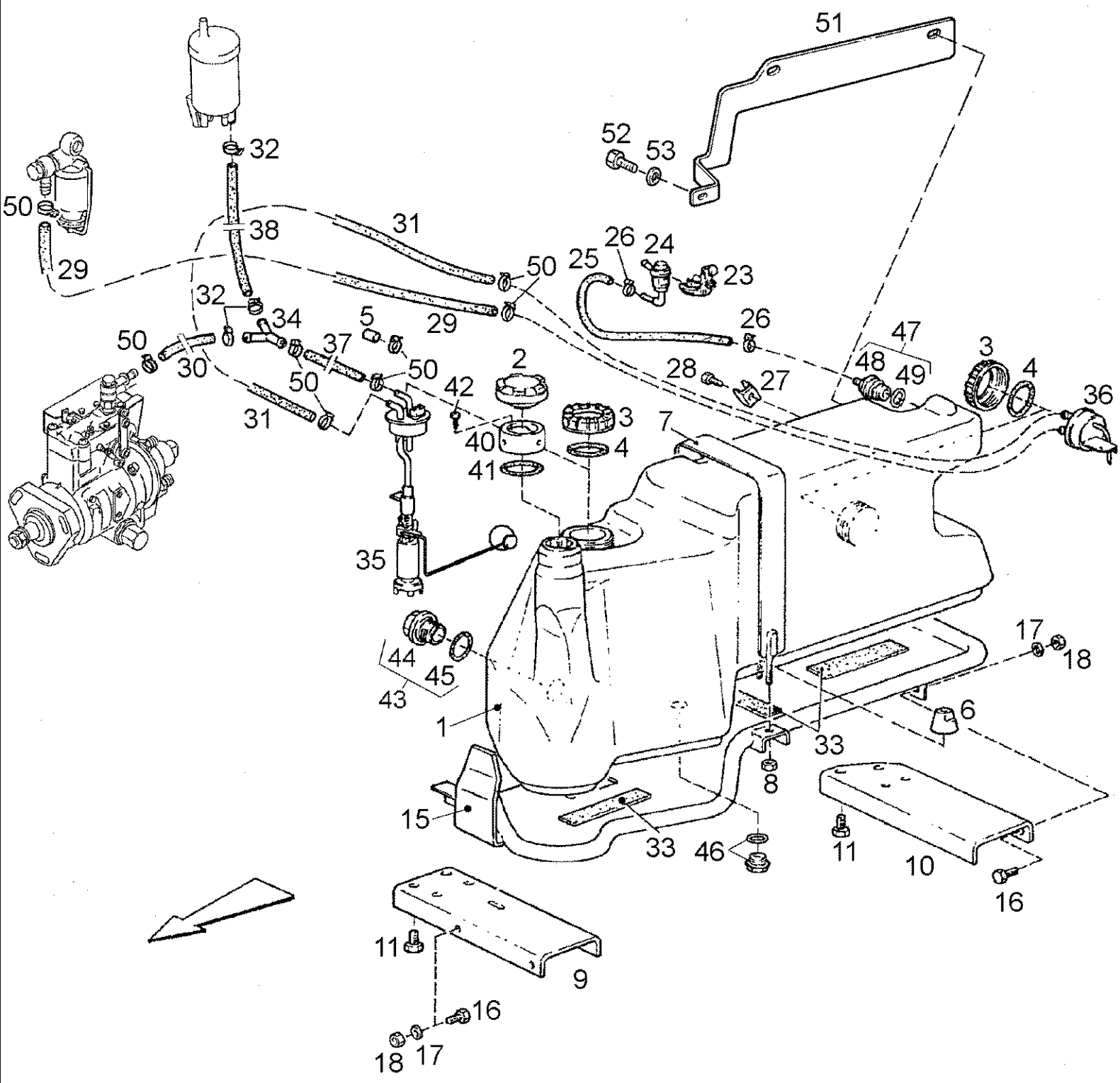
Ref	Onderdeelnummer	Kwt	Beschrijving
1	130100080784	1	HEAD,
2	161500080043	1	BRANDSTOFFILTER,
3	130100080786	1	STEUNBEUGEL,
4	190003802443	2	SCHROEF, , M8x20-10.9
5	130100010705	2	RING,
6	130100080701	4	VIJZELSCHROEF,
7	190003098015	8	DICHTINGSRING, , A14x20-CU
8	130100080773	2	LEIDING,
11	43138	2	BOUT, Hex, M10 x 20, 8.8, Full Thd,
12	190003930271	2	SCHIJF, , A10,5-140HV-A3C
14	140100080703	1	CLAMP,



Ref	Onderdeelnummer	Kwt	Beschrijving
1	140185080701	1	INJECTIEPOMP,
3	130100080703	1	DICHTINGSRING, , 38x3
4	15896221	3	MOER, M6, CI 10, , M6-8
5	190003932008	3	WASHER, SPRING, , B6
6	130100080775	1	LEIDING,
7	130100080778	1	LEIDING,
8	190003559050	1	MOER, , EL6-ST
9	130100080702	1	VIJZELSCHROEF,
10	130100080765	1	VIJZELSCHROEF,
11	190003098010	4	DICHTINGSRING, , A10x13,5-CU
12	130100080788	1	VIJZELSCHROEF,
13	190003098015	2	DICHTINGSRING, , A14x20-CU
21	140100080702	1	PUMP, FEED, , Einschließlich/Includes/Avec/Inklusive/Compreso 25, 26
25	130100080735	1	PACKAGE, REPAIR,
26	130100080734	1	PACKAGE, REPAIR,
81	130100080766	1	TANDWIEL BIJ WIEL,



Ref	Onderdeelnummer	Kwt	Beschrijving
1	130142080702	4	HOLDER NOZZLE, , Einschließlich/Includes/Avec/Inklusive/Compreso 12 - 16, 21
2	130100080705	4	DICHTINGSRING,
3	130100080767	4	BAIL,
4	43362	8	MOER, M8, CI 10,
5	130100080794	8	SCHIJF,
6	130100080736	4	DICHTINGSRING,
7	130100080764	4	SCHIJF,
8	190003933103	4	RING, SNAP, , 21x1,2
9	130100080738	43	VIJZELSCHROEF,
10	190003098006	8	DICHTINGSRING, , A6x10-CU
12	130142080703	4	SPROEIER,
13	130100080739	4	PIN, LARGE,
14	130100080742	4	SPRING, COMPRESSION,
15	130100080745	4	SLUITRING,
16	130100080744	4	NUT, TUBE,
21	130100080795	X	DIKTEPLAAT, , 1,00mm
21	130100080724	X	DIKTEPLAAT, , 1,06mm
21	130100080725	X	DIKTEPLAAT, , 1,10mm
21	130100080726	X	DIKTEPLAAT, , 1,16mm
21	130100080727	X	DIKTEPLAAT, , 1,20mm
21	130100080746	X	DIKTEPLAAT, , 1,26mm
21	130100080747	X	DIKTEPLAAT, , 1,30mm
21	130100080748	X	DIKTEPLAAT, , 1,36mm
21	130100080749	X	DIKTEPLAAT, , 1,40mm
21	130100080750	X	DIKTEPLAAT, , 1,46mm
21	130100080751	X	DIKTEPLAAT, , 1,50mm
21	130100080752	X	DIKTEPLAAT, , 1,56mm
21	130100080753	X	DIKTEPLAAT, , 1,60mm
21	130100080754	X	DIKTEPLAAT, , 1,66mm
21	130100080755	X	DIKTEPLAAT, , 1,70mm
21	130100080756	X	DIKTEPLAAT, , 1,76mm
21	130100080757	X	DIKTEPLAAT, , 1,80mm
21	130100080758	X	DIKTEPLAAT, , 1,86mm
21	130100080759	X	DIKTEPLAAT, , 1,90mm
21	130100080760	X	DIKTEPLAAT, , 1,96mm

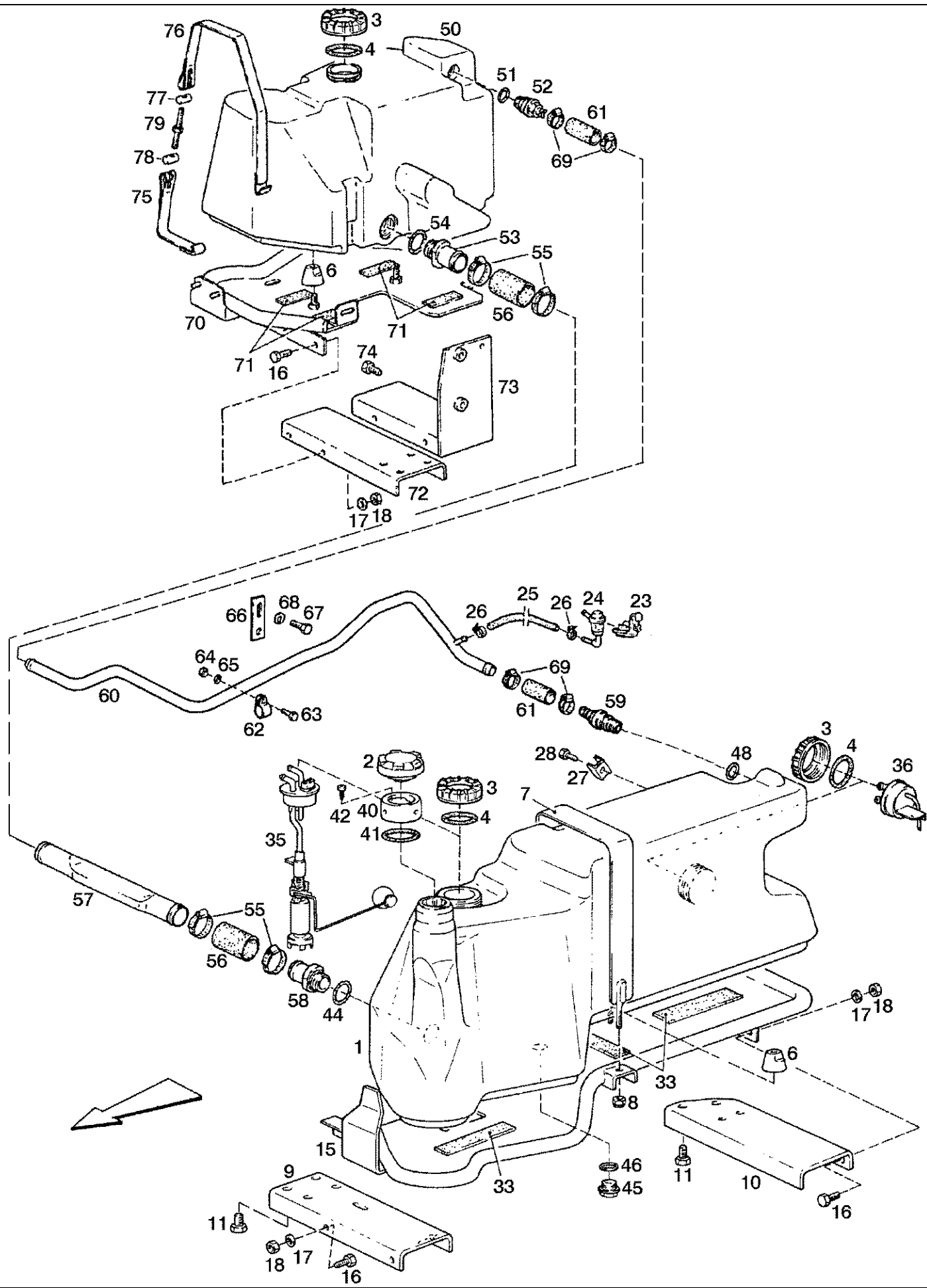


03-05(01) FUEL TANK AND LINES

Ref	Onderdeelnummer	Kwt	Beschrijving
1	1-33-155-121	1	TANK, BRANDSTOF, , Einschließlich/Includes/Avec/Inklusive/Compreso 40 - 48
2	137700550088	1	CAP, FILLER,
3	1-33-155-017	2	NUT, TUBE,
4	1680340060	2	O-RING, , Ø 55x63
5	1-33-155-075	1	PLUG,
6	133700550197	2	KNOP,
7	1-33-155-132	1	BAND,
8	190003888452	2	MOER, , VM10-8
9	1-33-155-124	1	PROFIEL,
10	1-33-155-125	1	PROFIEL,
11	190003802714	6	SCHROEF, Hex, M14 x 25, 8.8, , M14x25-8.8
15	1-33-155-275	1	RAAM,
16	190003802527	4	SCHROEF, , M10x30-8.8
17	190003930271	4	SCHIJF, , A10,5-140HV-A3C
18	100016	4	MOER, M10, CI 8,
23	1-33-155-117	1	STEUNBEUGEL,
24	1-33-155-270	1	VEILIGHEIDSKLEP,
25	1-33-155-025	1	SLANG, GROOT, , 6x12; L = 450mm
26	1-33-155-027	2	KLEM, , 10/13
27	1-33-155-004	3	STEUNBEUGEL,
28	190003802401	3	SCHROEF, , M8x10-8.8
29	131700550009	1	FLEXIBELE BUIS, SCHLAUCH, 9x15; L = 1580mm
30	1-33-155-343	1	SLANG, GROOT, , 9x15; L = 220mm
31	1-33-155-006	1	SLANG, GROOT, , 9x15; L = 1110mm
32	1-33-155-026	3	KLEM, , 12/15
33	133700550202	5	RUBBEREN BAND,
34	1-33-155-003	1	KOPPELING, , Y-Ø8mm
35	1-33-155-070	1	PUMP, FEED,
36	1-33-155-160	1	VALVE,
37	133700550082	1	FLEXIBELE BUIS, , 9x15; L = 700mm
38	137700550062	1	FLEXIBELE BUIS, , 9x15; L = 420mm
40	1-33-755-003	1	NECK FILLER,
41	1-33-755-002	1	O-RING, , 68x80
42	1-33-755-001	4	SCHROEF, , B 2,9x9,5
43	1-33-155-164	1	PLUG, , Besteht aus/Consists of/Compose de/Bestående af/È composto da 44, 45
44	133700550708	1	PLUG,
45	133700550709	1	O-RING,
46	1-33-155-165	1	SCHROEF,
47	1-33-155-201	1	POORT, , Besteht aus/Consists of/Compose de/Bestående af/È composto da 48, 49
48	1-33-155-200	1	KABELDOORGANG,
49	133700550713	1	O-RING, , 24x35

03-05(01) FUEL TANK AND LINES

Ref	Onderdeelnummer	Kwt	Beschrijving
50	1-33-155-035	6	KLEM, , 11/14
51	1-33-155-191	1	CARRIER, BEARING,
52	16043224	3	BOUT, Hex, M8 x 16, 8.8, Full Thd,
53	190003936103	3	SLUITRING, , 8,4-140HV-A3C-DIN9021

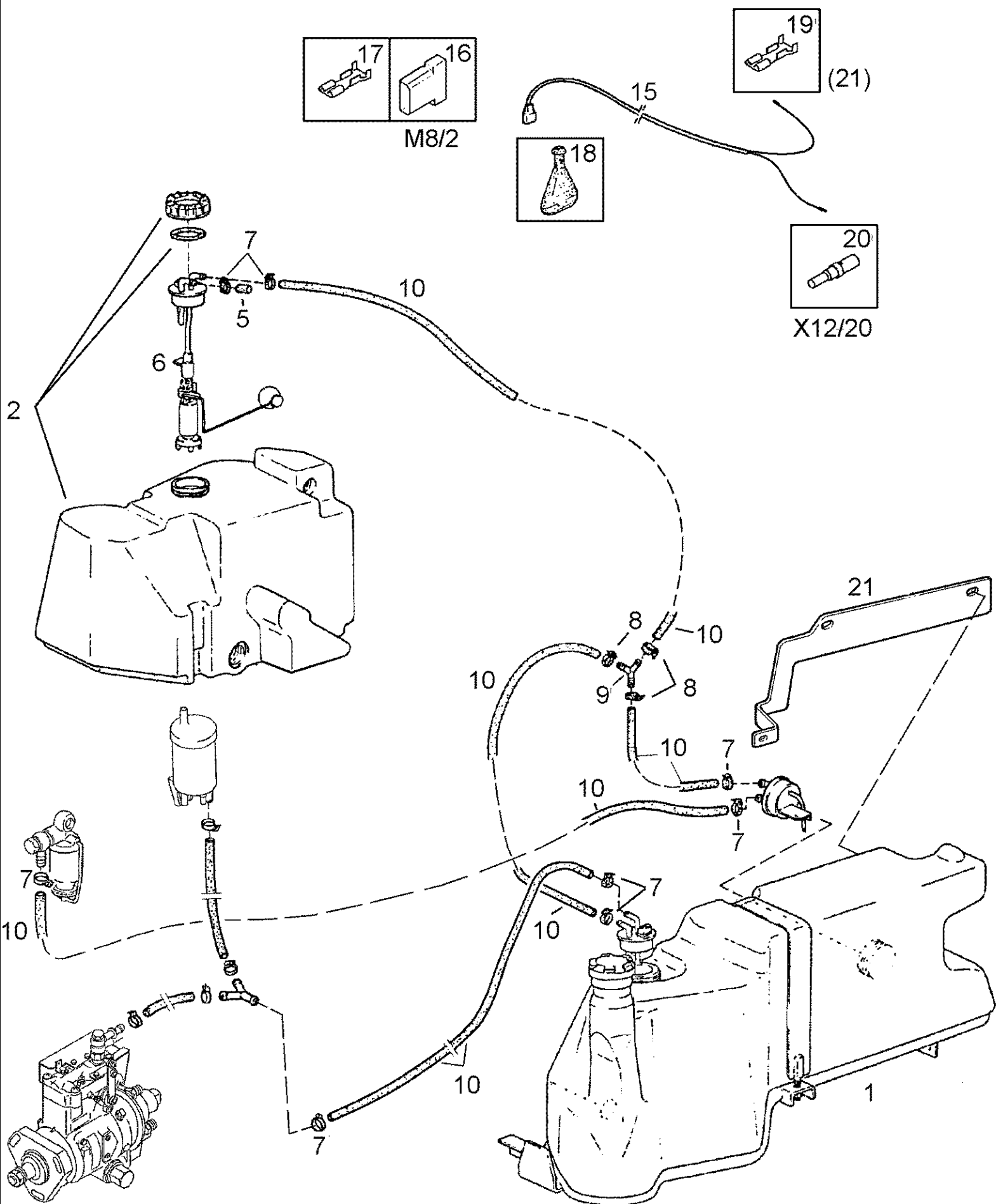


03-06(01) FUEL TANK, LEFT AND RIGHT

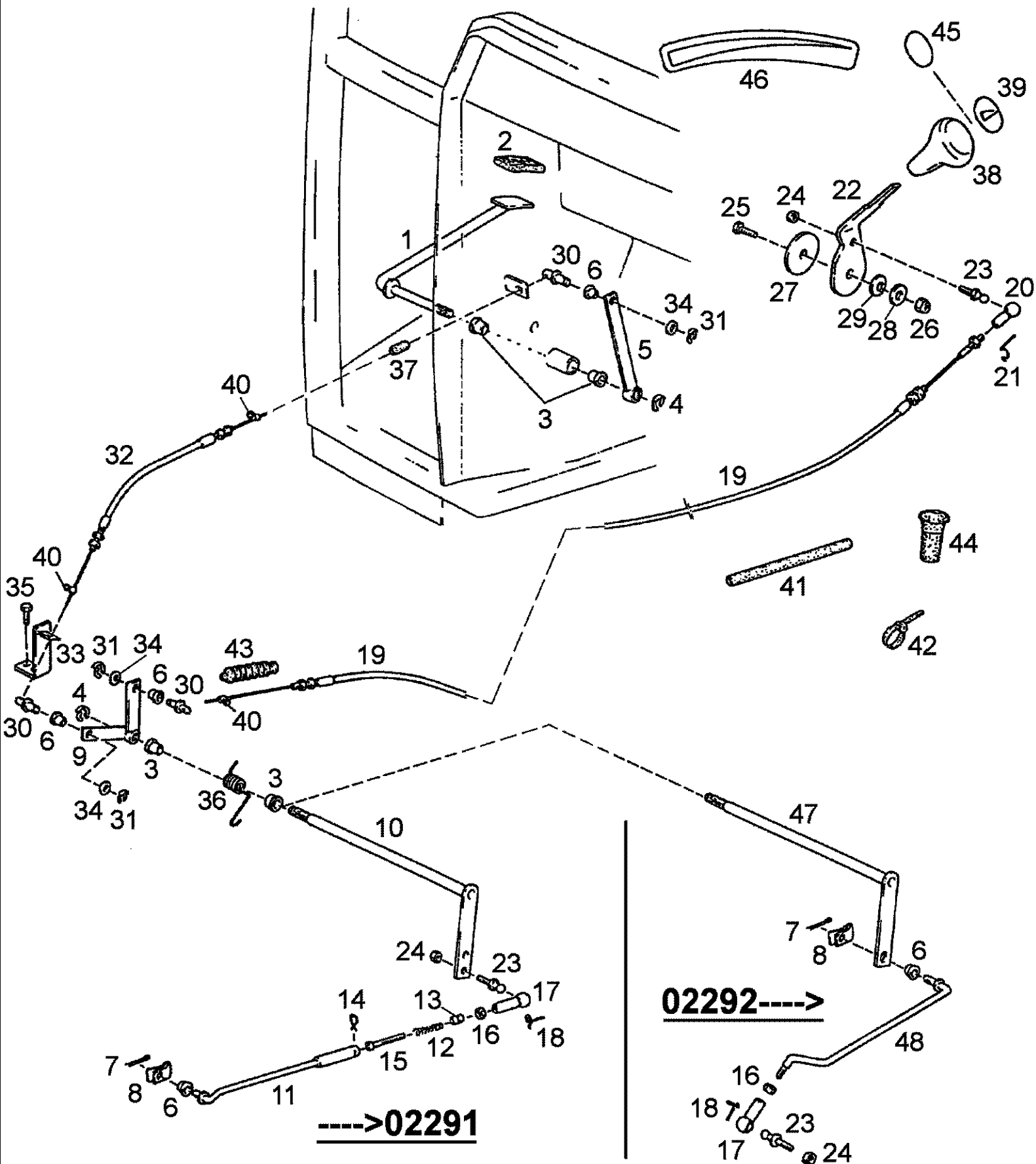
Ref	Onderdeelnummer	Kwt	Beschrijving
1	1-33-155-121	1	TANK, BRANDSTOF, , Einschließlich/Includes/Avec/Inklusive/Compreso 40 - 48
2	137700550088	1	CAP, FILLER,
3	1-33-155-017	3	NUT, TUBE,
4	1680340060	3	O-RING, , Ø 55x63
6	133700550197	4	KNOP,
7	1-33-155-132	1	BAND,
8	190003888452	2	MOER, , VM10-8
9	1-33-155-124	1	PROFIEL,
10	1-33-155-125	1	PROFIEL,
11	190003802714	6	SCHROEF, Hex, M14 x 25, 8.8, , M14x25-8.8
15	1-33-155-275	1	RAAM,
16	190003802527	8	SCHROEF, , M10x30-8.8
17	190003930271	8	SCHIJF, , A10,5-140HV-A3C
18	100016	8	MOER, M10, CI 8,
23	1-33-155-117	1	STEUNBEUGEL,
24	1-33-155-270	1	VEILIGHEIDSKLEP,
25	1-33-155-025	1	SLANG, GROOT, , 6x12; L = 450mm
26	1-33-155-027	2	KLEM, , 10/13
27	1-33-155-004	3	STEUNBEUGEL,
28	190003802401	3	SCHROEF, , M8x10-8.8
33	133700550202	5	RUBBEREN BAND,
35	1-33-155-070	1	PUMP, FEED,
36	1-33-155-160	1	VALVE,
40	1-33-755-003	1	NECK FILLER,
41	1-33-755-002	1	O-RING, , 68x80
42	1-33-755-001	4	SCHROEF, , B 2,9x9,5
44	133700550709	1	O-RING,
45	1-33-155-165	1	SCHROEF,
48	133700550713	1	O-RING, , 24x35
50	1-33-155-141	1	BRANDSTOFTANK, , Einschließlich/Includes/Avec/Inklusive/Compreso 51 - 54
51	133700550713	1	O-RING, , 24x35
52	133700550024	1	FITTING,
53	1-33-155-162	1	EINDAANSLUITING,
54	133700550709	1	O-RING,
55	190003989308	4	KLEM, , 44/60
56	1-33-155-153	2	FLEXIBELE BUIS, , 45x5; L = 90mm
57	1-33-155-151	1	KOPPELING,
58	1-33-155-162	1	EINDAANSLUITING,
59	133700550024	1	FITTING,
60	1-33-155-077	1	LEIDING,
61	1-33-155-024	2	SLANG, GROOT, , 22x5; L = 80mm

03-06(01) FUEL TANK, LEFT AND RIGHT

Ref	Onderdeelnummer	Kwt	Beschrijving
62	1609E110049	1	KLEM,
63	190003802329	1	SCHROEF, , M6x18-8.8
64	15896221	1	MOER, M6, CI 10, , M6-8-A2C, DIN934
65	190003936100	1	SLUITRING, , 5,3-140HV-A3C
66	199100820050	1	VERWISSELBAAR RISTERVOORS,
67	9706704	1	BOUT, Hex, M10 x 35, 8.8, Full Thd, , M10x35-8.8
68	190003930271	1	SCHIJF, , A10,5-140HV-A3C
69	190003989340	4	KLEM, , 22/29
70	1-33-155-220	1	FRAME ASSY,
71	137700550105	4	RUBBEREN LAGERKUSSEN,
72	1-33-155-150	1	PROFIEL,
73	1-33-155-159	1	STEUN,
74	190003802714	7	SCHROEF, Hex, M14 x 25, 8.8, , M14x25-8.8
75	1-33-155-133	1	BAND,
76	1-33-155-166	1	BAND,
77	1280550027	1	PIN, LARGE,
78	1280550028	1	PIN, LARGE,
79	1280550029	1	SCHROEF,



Ref	Onderdeelnummer	Kwt	Beschrijving
1	REF	-	INSTRUCTION, , Siehe Seite(n) vorne/See Page(s) before/Voir Page/s) avant/Se side (r) forrest/Vedere pagin(a/e) precedent(e/i)
2	REF	-	INSTRUCTION, , Siehe Seite(n) vorne/See Page(s) before/Voir Page/s) avant/Se side (r) forrest/Vedere pagin(a/e) precedent(e/i)
5	1-33-155-075	1	PLUG,
6	1-33-155-070	1	PUMP, FEED,
7	1-33-155-035	8	KLEM, , 11/14
8	1-33-155-026	3	KLEM, , 12/15
9	1-33-155-003	1	KOPPELING, , Y-Ø8mm
10	1-33-155-005	1	FLEXIBELE BUIS, , 9x15; L = 160mm
10	133700550082	1	FLEXIBELE BUIS, , 9x15; L = 700mm
10	1397550100	1	FLEXIBELE BUIS, , 9x15; L = 970mm
10	1-33-155-007	1	FLEXIBELE BUIS, , 9x15; L = 1480mm
10	1-33-155-009	1	FLEXIBELE BUIS, , 9x15; L = 2520mm
15	1-41-277-085	1	HARNESS, , Einschließlich/Includes/Avec/Inklusive/Compreso 16 - 20
16	1-40-177-017	1	AANSLUITING, , M89 ; 3,-Polig / 3-pole / À 3 pôle / 3-polet / 3 polo
17	179000770129	2	AANSLUITKLEM, , G19
18	1-40-277-045	1	KABELDOORGANG, , W42
19	190003499650	1	KABELSCHOEN, , G01
20	133700770375	1	KABELSCHOEN, , X30
21	REF	-	INSTRUCTION, , Siehe Seite(n) vorne/See Page(s) before/Voir Page/s) avant/Se side (r) forrest/Vedere pagin(a/e) precedent(e/i)

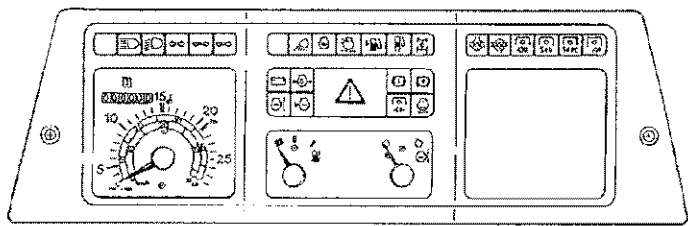


Ref	Onderdeelnummer	Kwt	Beschrijving
1	1-34-643-046	1	PEDAAL,
2	1-34-444-035	1	RUBBER,
3	1-34-643-110	4	LAGERBUS, , Ø 12,15
4	1-34-643-001	2	VEERRING, , ID=8mm
5	1-34-643-033	1	LEVER, CONTROL,
6	1-34-643-057	4	LAGERBUS,
7	190003920241	1	SPLITPEN, , 3,2x28
8	1397750128	1	VEER,
9	1-34-643-036	1	HEFBOOM,
10	1-34-643-029	1	AS, , ---> 02291
11	1-34-643-083	1	STANG, , ---> 02291
12	1206240024	1	SPRING, COMPRESSION, , ---> 02291
13	1-34-643-079	1	LAGER,KOPPELING DRUKPLAA, , ---> 02291
14	1390570022	1	ZEKERING, , ---> 02291
15	190003862362	1	SCHROEF, , M6X60; ---> 02291
16	15896221	1	MOER, M6, CI 10, , M6-8-A2C, DIN934
17	192570025	1	CUP, BALL,
18	190003936513	1	SLUITPEN, , S10
19	1-34-643-081	1	BOWDENBEDIENING,
20	190003963616	1	KOGELPEN, , B10
21	190003936513	1	SLUITPEN, , S10
22	1-34-643-070	1	HEFBOOM,
23	190003963313	2	KOGELHOUDER, , C10
24	15896221	2	MOER, M6, CI 10, , M6-8-A2C, DIN934
25	43127	1	BOUT, Hex, M8 x 25, 8.8,
26	190003888451	1	MOER, , VM8-8
27	1-34-643-077	1	FRICTIERING,
28	190003930261	2	SLUITRING, , A8,4
29	11800530009	1	VEER,
30	1-34-643-026	3	PIN, LARGE,
31	1-34-635-019	3	VEERRING, , iØ=8mm
32	1-34-643-098	1	BOWDENBEDIENING,
33	1-34-643-052	1	SUPPORT,
34	1-99-907-001	3	SCHIJF,
35	86508568	2	BOUT, Hex, M6 x 16, 8.8,
36	1-34-643-076	1	VEER,
37	1-34-643-075	1	DEMPER,
38	1-34-644-863	1	GRIP,
39	1-34-644-068	1	SYMBOLEN,
40	190000880092	3	STRAP, CABLE, , E2,5
41	1-34-584-234	1	FLEXIBELE BUIS, , 16x23; L = 220mm

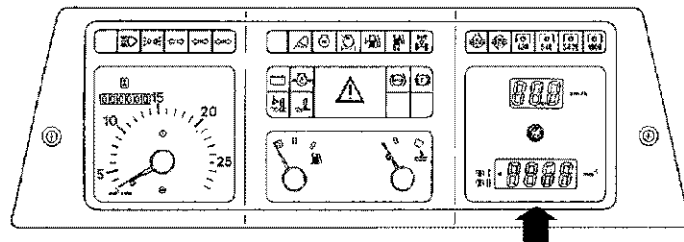
03-08(01) FOOT ACCELERATOR

Ref	Onderdeelnummer	Kwt	Beschrijving
42	190003171697	3	BEVESTIGINGSKLEM, , A5x180 / K02
43	1-34-643-102	1	KABELDOORGANG,
44	1-40-277-120	1	KABELDOORGANG, , Q48
45	1-34-644-068	1	SYMBOLLEN,
46	1-34-677-619	1	DECAL,
47	1-34-643-123	1	HEFBOOM, , 02292 --->
48	1-34-643-120	1	STANG, , 02292 --->

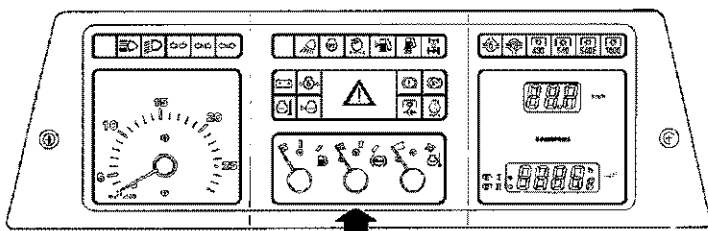
1



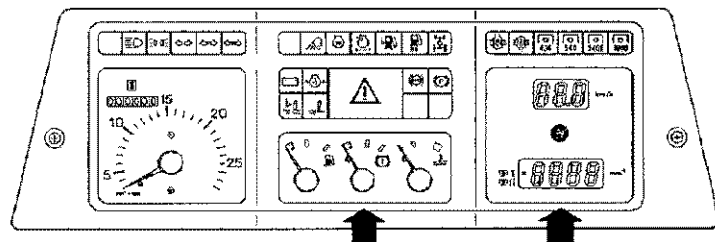
2



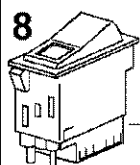
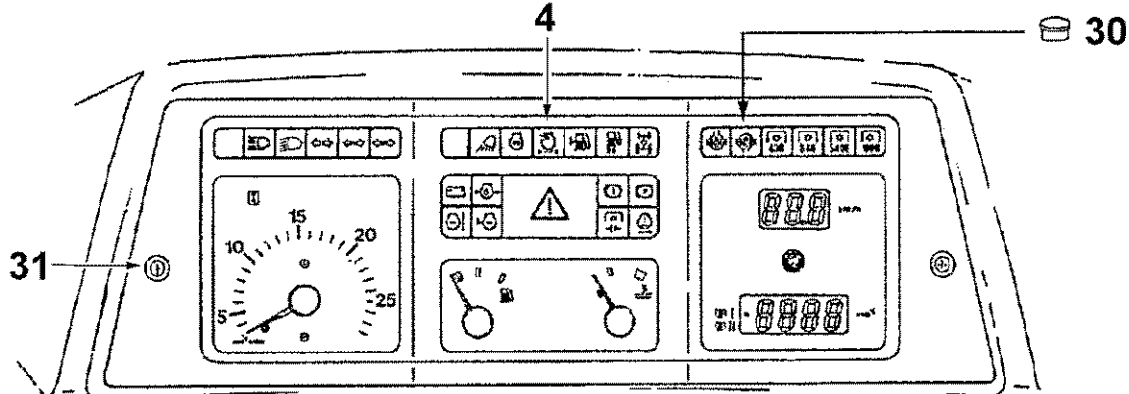
5



3



4

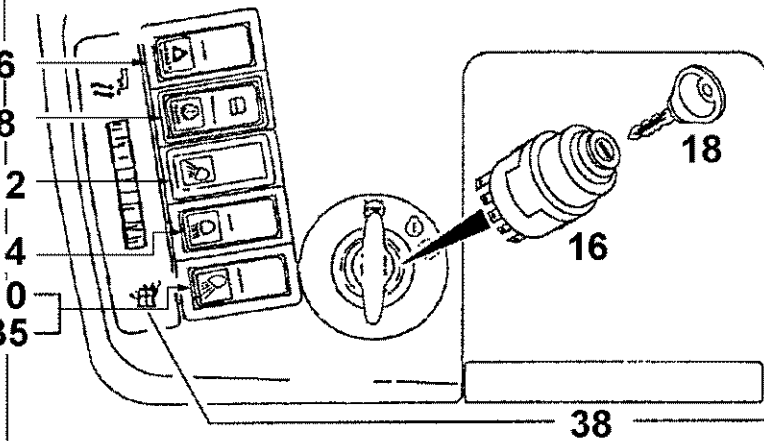


31

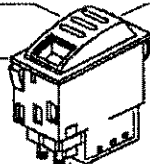
30

- 7 HAZARD
- 9 AUTO
- 13
- 15
- 11

- 6
- 8
- 12
- 14
- 10
- 35

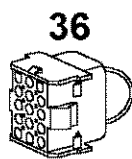


38



- 19
- STOP
- 22
- 12
- 19

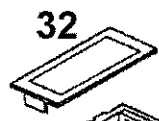
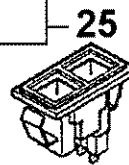
- 20
- 26
- 23
- 24
- 21



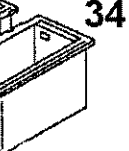
37



28



33



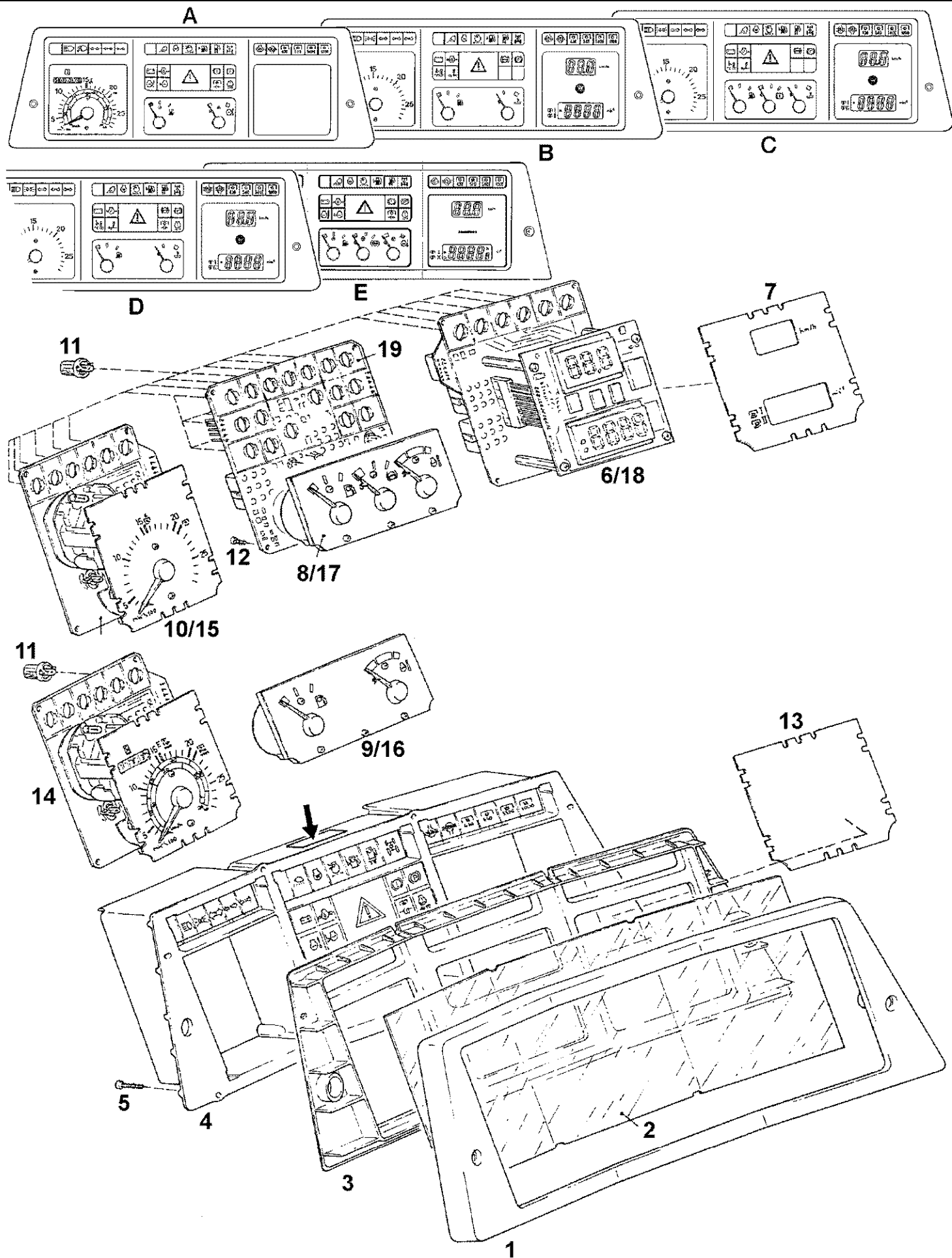
34

04-01(01) INSTRUMENT PANEL

Ref	Onderdeelnummer	Kwt	Beschrijving
1	1-40-158-050	1	INSTRUMENTENBORD, , Analog / Analog / Analog / Analog / Analog ; Siehe nächste Seite(n) / See next page(s) / Voir page(s) suivante(s) / Se næste side(r) / Vedere pagin(a/e) seguent(e/i)
2	1-40-158-060	1	INSTRUMENTENBORD, , ---> 02543 ; Digital-Traktormeter / Digital-Tractormeter / Tracteurmetre digital / Digital-Traktormeter / Trattometro-digitale ; Siehe nächste Seite(n) / See next page(s) / Voir page(s) suivante(s) / Se næste side(r) / Vedere pagin(a/e) seguent(e/i)
3	1-40-158-061	1	INSTRUMENTENBORD, , ---> 02543 ; Digital-Traktormeter / Digital-Tractormeter / Tracteurmetre digital / Digital-Traktormeter / Trattometro-digitale ; Siehe nächste Seite(n) / See next page(s) / Voir page(s) suivante(s) / Se næste side(r) / Vedere pagin(a/e) seguent(e/i)
4	1-40-258-070	1	INSTRUMENTENBORD, , 02544 ---> ; Digital-Traktormeter / Digital-Tractormeter / Tracteurmetre digital / Digital-Traktormeter / Trattometro-digitale ; Siehe nächste Seite(n) / See next page(s) / Voir page(s) suivante(s) / Se næste side(r) / Vedere pagin(a/e) seguent(e/i)
5	1-40-258-071	1	INSTRUMENTENBORD, , 02544 ---> ; Digital-Traktormeter / Digital-Tractormeter / Tracteurmetre digital / Digital-Traktormeter / Trattometro-digitale ; Siehe nächste Seite(n) / See next page(s) / Voir page(s) suivante(s) / Se næste side(r) / Vedere pagin(a/e) seguent(e/i)
6	1-40-158-602	1	SCHAKELAAR, , (0-1), Ersetzt / Replaces / Remplace / Udskiftet / Sostituisce 139900580076 ; Warnblinkanlage / Hazard warning lights / Avertisseur / Havariblinkanlæg / Lampeggio d'emergenza
7	139900580088	1	SYMBOLLEN,
8	1-40-258-003	1	SCHAKELAAR, , (0/ <1)
9	1-40-258-007	1	SYMBOLLEN, , Rot / Red / Rouge / Rød / Rosso
10	1-40-158-609	1	SCHAKELAAR, , (0-1) ; Ersetzt / Replaces / Remplace / Udskiftet / Sostituisce 139900580067, 1-40-158-608 , Arbeitsscheinwerfer hinten auf Kotflügel / Rear working light on mudguard, / Phares de travail arrière par garde-boue / Arbejdslygte bagest hvis hjulskærm / Proiettore di lavoro posteriore su parafango
11	139900580146	1/2	SYMBOLLEN, , Arbeitsscheinwerfer hinten auf Kotflügel, Rückfahrcheinwerfer / Rear working light on mudguard, Backup light / Phares de travail arrière par garde-boue, Marche a arrière / , Arbejdslygte bagest hvis hjulskærm, Baklygte / Proiettore di lavoro posteriore su parafango, Luci della retromarcia
12	1-40-158-609	1/2	SCHAKELAAR, , (0-1) ; Ersetzt / Replaces / Remplace / Udskiftet / Sostituisce 139900580113 ; Arbeitsscheinwerfer hinten auf Achse, Gebläse / Rear working light on axle, Blower / Phares de travail arrière porte-essieu, Ventilateur soufflant / , Arbejdslygte bagest hvis aksel, Ventilation / Proiettore di lavoro posteriore su asse, Soffiante
13	139900580081	1	SYMBOLLEN, , Arbeitsscheinwerfer hinten auf Achse / Rear working light on axle / Phares de travail arrière par essieu / Arbejdslygte bagest hvis aksel / Proiettore di lavoro posteriore su asse
14	1-40-158-601	1	SCHAKELAAR, , (0-1-2) ; Ersetzt / Replaces / Remplace / Udskiftet / Sostituisce 139900580072
15	1-40-558-006	1	DECAL, , Ersetzt / Replaces / Remplace / Udskiftet / Sostituisce 139900580091
16	1-40-258-008	1	SCHAKELAAR, , Einschließlich / Includes / Avec / Inklusive / Compreso 18
18	135700580706	1	SLEUTEL,
19	1-40-158-605	1/2	SCHAKELAAR, , (0- <1) ; Ersetzt / Replaces / Remplace / Udskiftet / Sostituisce 139900580127 ; Kraftstoffheizung Drehzahlregelung / Fuel heating system, Governor control / Carburant chauffage, Réglage de régime /

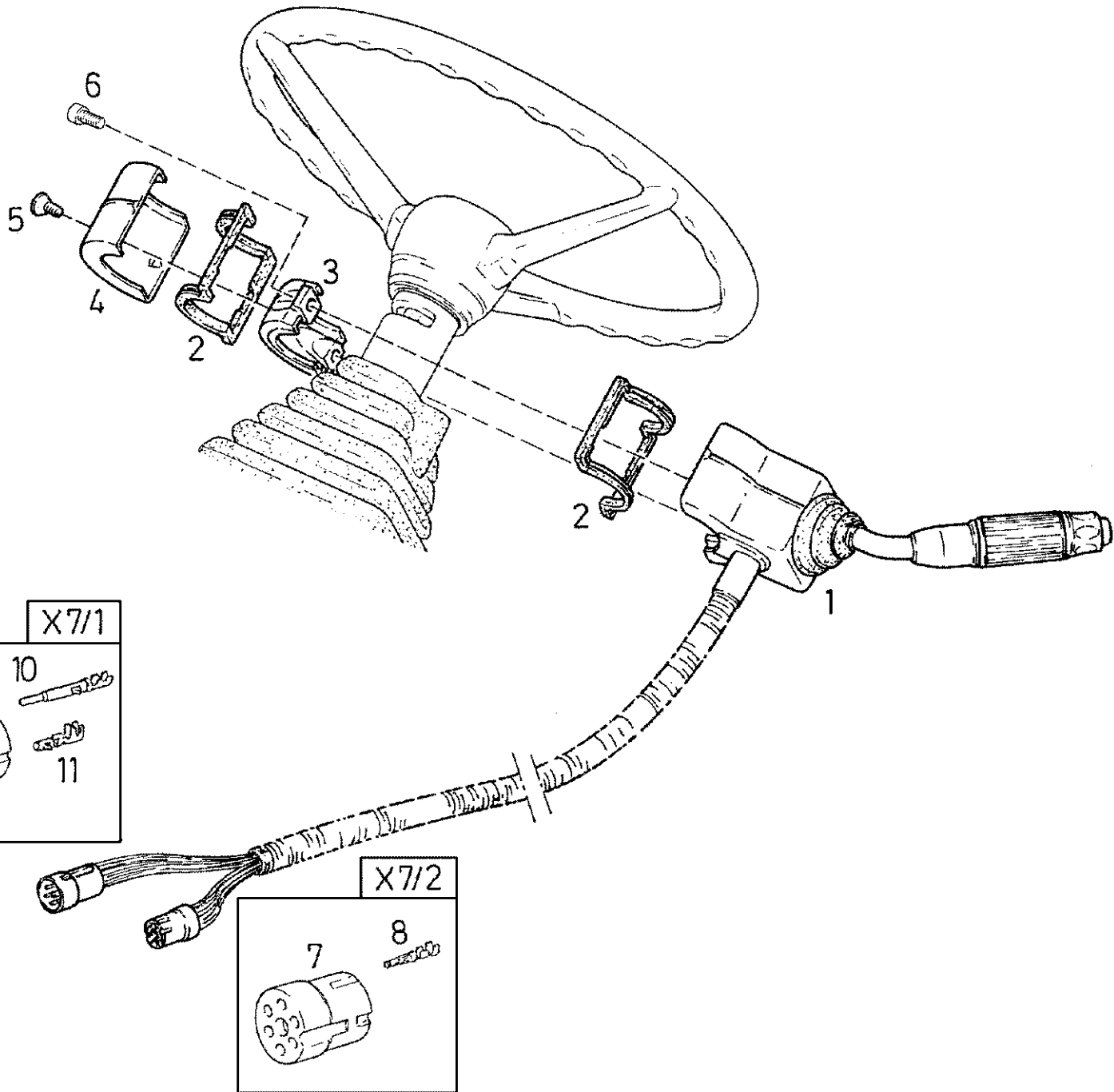
04-01(01) INSTRUMENT PANEL

Ref	Onderdeelnummer	Kwt	Beschrijving
			, Omdreijingstalregulering, Brændstof varme / Regolazione regime di rotazione, Carburante riscaldamento
20	139900580174	1	SYMBOLLEN,
21	1-40-258-004	1	SYMBOLLEN, , Kraftstoffheizung / Fuel heating system / Carburant chauffage / Brændstof varme / Carburante riscaldamento
22	1-40-158-611	1	SCHAKELAAR, , (0-1-2) ; Ersetzt / Replaces / Remplace / Udskiftet / Sostituisce 139900580173 ; Gebläse / Blower / Ventilateur soufflant / Ventilation / Soffiante
23	1-40-258-027	1	SYMBOLLEN,
24	139900580087	1	SYMBOLLEN,
25	1-40-158-007	1	LAMP, , Hydraulische Anhängerbremse / Hydraulic trailer brakes / Freins de remorque hydrauliques / Hydraulisk vognbremsesystem / Freno idraulico rimorchio
26	139900580302	2	SYMBOLLEN,
27	3141107R1	X	LAMP, W5/1.2, 12V, 1.2W,
28	169200580087	X	AANSLUITING,
30	190003171304	1	PLUG, , A 8,9x9,5
31	190003860218	2	SCHROEF, , M5x30-8.8-A2R
32	139900580021	4	DEKSEL,
33	135700710003	6	HUIS, , 4-Polig / 4-pole / À 4 pôle / 4-polet / 4 polo
34	135700710002	4	RAAM,
35	1-40-158-612	1	SCHAKELAAR, , (0-1) ; Rückfahrcheinwerfer / Backup light / Feux de Recul / Baklygte / Luci della retromarcia
36	1-41-277-005	1	KABEL,
37	1-41-277-006	1	KABEL,
38	REF	2	INSTRUCTION, , Siehe Kapitel / See chapter / Voir chapitre / Se kapitel / Vedere capitolo 9

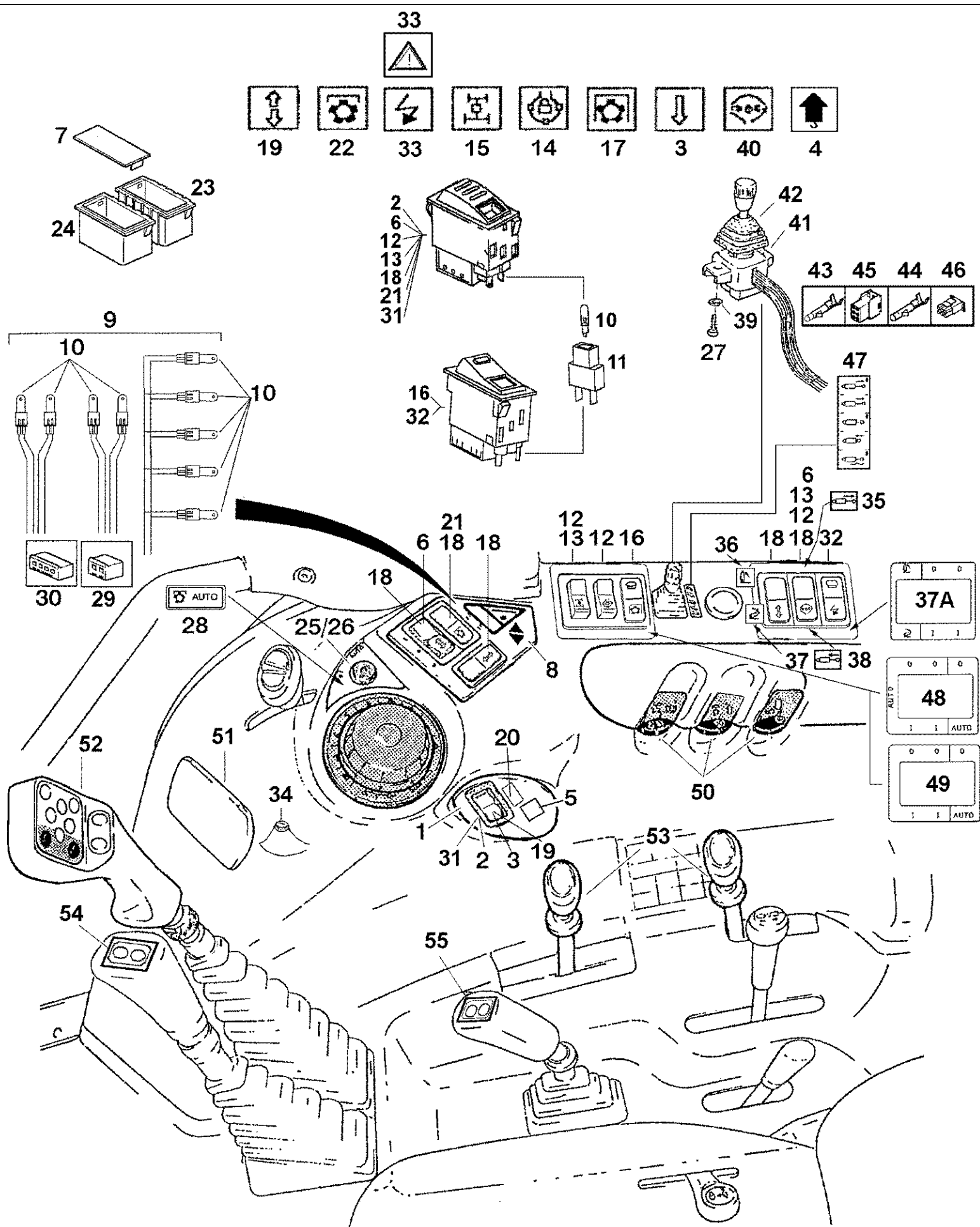


04-02(01) INSTRUMENT HOUSING

Ref	Onderdeelnummer	Kwt	Beschrijving
A	1-40-158-050	1	INSTRUMENTENBORD, , Einschließlich / Includes / Avec / Inklusive / Compreso 1 - 5, 9, 11 - 14, 16
B	1-40-158-060	1	INSTRUMENTENBORD, , Einschließlich / Includes / Avec / Inklusive / Compreso 1 - 5, 11 - 13, 15, 16 18
C	1-40-158-061	1	INSTRUMENTENBORD, , Einschließlich / Includes / Avec / Inklusive / Compreso 1 - 5, 11 - 13, 15, 17 18
D	1-40-258-070	1	INSTRUMENTENBORD, , Einschließlich / Includes / Avec / Inklusive / Compreso 1 - 7, 9 - 13
E	1-40-258-071	1	INSTRUMENTENBORD, , Einschließlich / Includes / Avec / Inklusive / Compreso 1 - 8, 10 - 13
1	1-40-758-003	1	INSTRUMENTENBORD,
2	1-40-758-004	1	VENSTER,
3	1-40-758-005	1	INSTRUMENTENBORD,
4	NSS	1	NIET ALLEEN VERKRIJGBAAR,
5	NSS	8	NIET ALLEEN VERKRIJGBAAR,
6	1-40-758-025	1	UURMETER, , Für / For / Pour / Til / Per D, E ; Digital - Traktormeter / Digital - tractormeter / Tracteurmetre digital / Digital Traktormeter / Trattometro digitale ; Ersetzt / Replaces / Remplace / Udskiftet / Sostituisce 1-40-758-018
7	354314A1	1	DECAL, , Für / For / Pour / Til / Per B, C, D, E
8	1-40-758-020	1	CLUSTER, INSTRUMENT, , Für / For / Pour / Til / Per E
9	1-40-758-019	1	CLUSTER, INSTRUMENT, , Für / For / Pour / Til / Per D,
10	1-40-758-017	1	MEETAPPARAAT, , Für / For / Pour / Til / Per D, E
11	190003450031	29	LAMP,
12	NSS	12	NIET ALLEEN VERKRIJGBAAR,
13	NSS	1	NIET ALLEEN VERKRIJGBAAR,
14	1-40-758-010	1	TRACTOMETER, , Für / For / Pour / Til / Per A ; Analog / Analog / Analog / Analog / Analog
15	1-40-758-009	1	TRACTOMETER, , Für / For / Pour / Til / Per B, C ; Analog / Analog / Analog / Analog / Analog
16	1-40-758-008	1	CLUSTER, INSTRUMENT, , Für / For / Pour / Til / Per A, B
17	1-40-758-007	1	CLUSTER, INSTRUMENT, , Für / For / Pour / Til / Per C
18	1-40-758-006	1	AANWIJZER, , Für / For / Pour / Til / Per B, C ; Digital - Traktormeter / Digital - tractormeter /Tracteurmetre digital / Digital Traktormeter / Trattometro digitale
19	NSS	1	NIET ALLEEN VERKRIJGBAAR,



Ref	Onderdeelnummer	Kwt	Beschrijving
	1-40-258-009	1	BEDIENING, , Besteht aus / Consists of / Compose de / Bestående af / È composto da 1 - 11
1	NSS	1	NIET ALLEEN VERKRIJGBAAR, , Schalter / Switch / Commutateur / Kontakt / Interruttore
2	299608A1	1	DICHTINGSRING,
3	299609A1	1	CLAMP,
4	299610A1	1	RESERVOIRDOP,
5		1	
6	190003860239	2	SCHROEF, , M5x16-8.8-A2R
7	1-40-277-007	1	HUIS, , M8C
8	169200770009	6	LAGERBUS, , X08
9	1-40-277-008	1	HUIS, , N49
10	169200770154	6	TERMINAL CONNECTOR, , X09
11	1397770023	1	PEN, KLEIN, , X03

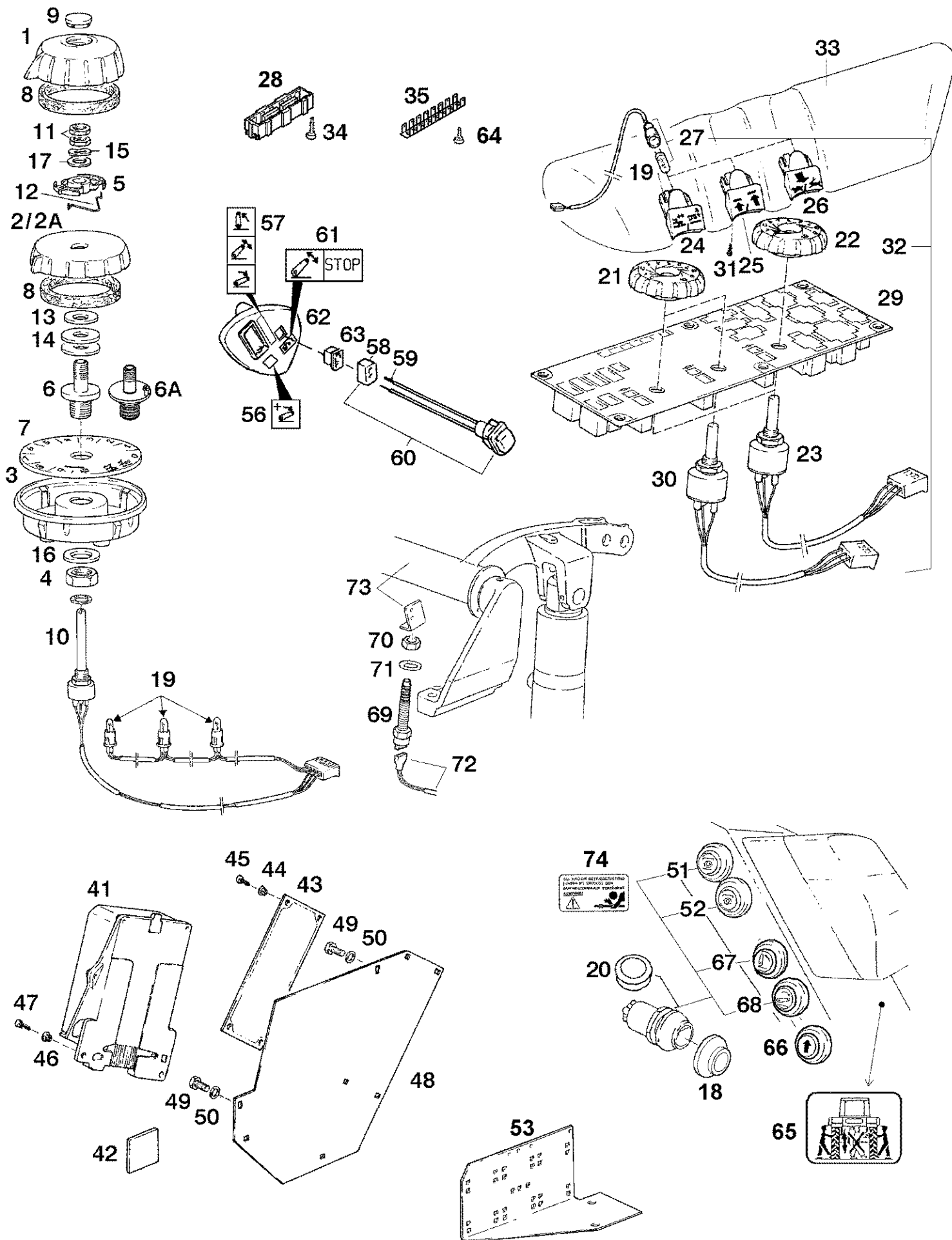


04-04(01) CONTROL PANEL RIGHT

Ref	Onderdeelnummer	Kwt	Beschrijving
1	1-41-271-351	1	SATELIETDRAGER,
2	1-40-158-605	1	SCHAKELAAR, , (0- <1) ; Ersetzt / Replaces / Remplace / Udskiftet / Sostituisce 139900580127
3	1-40-558-010	1	SYMBOLLEN, , Gelb / Yellow / Jaune / Gul / Giallo
4	1-40-758-023	1	SYMBOLLEN, , Siehe nächste Seite(n) / See next page(s) / Voir page(s) suivante(s) / Se næste side(r) / Vedere pagin(a/e) sequent(e/i)
5	REF	1	INSTRUCTION, , STOP ; Schalter siehe nächste Seite(n) / Switch see next page(s) / Contacteur voir page(s) suivante(s) / Kontakt se næste side(r) / Interruttore vedere pagin(a/e) sequent(e/i)
6	1-40-158-613	1/2	AAN-UIT SCHAKELAAR, , (1>0) ; Ersetzt / Replaces / Remplace / Udskiftet / Sostituisce 139900580069
7	139900580021	4	DEKSEL,
8	1-41-271-340	1	SIERPLAAT, , EHR
9	1-41-271-364	1	KABEL, , Ersetzt / Replaces / Remplace / Udskiftet / Sostituisce 1-41-271-314
10	3141107R1	9	LAMP, W5/1.2, 12V, 1.2W,
11	169200580087	X	AANSLUITING,
12	1-40-158-609	1	SCHAKELAAR, , (0-1) ; Ersetzt / Replaces / Remplace / Udskiftet / Sostituisce 139900580112, 139900580113
13	1-40-158-611	1/2	SCHAKELAAR, , (0-1-2) ; Ersetzt / Replaces / Remplace / Udskiftet / Sostituisce 139900580173
14	1-40-258-006	1	SYMBOLLEN, , Grün / Green / Vert / Grøn / Verde
14	1-40-258-038	1	SYMBOLLEN, , Gelb / Yellow / Jaune / Gul / Giallo
15	139900580114	1	SYMBOLLEN, , Grün / Green / Vert / Grøn / Verde
15	1-40-258-025	1	SYMBOLLEN, , Gelb / Yellow / Jaune / Gul / Giallo
16	1-40-258-003	1	SCHAKELAAR, , (0/ <1)
17	1-40-558-002	1	DECAL, , Rot / Red / Rouge / Rød / Rosso
18	1-40-158-607	2/3	SCHAKELAAR, , (1>0<2) ; Ersetzt / Replaces / Remplace / Udskiftet / Sostituisce 139900580068
19	139900580079	1/2	EMBLEM, , Grün / Green / Vert / Grøn / Verde
20	REF	1	INSTRUCTION, , Siehe nächste Seite(n) / See next page(s) / Voir page(s) suivante(s) / Se næste side(r) / Vedere pagin(a/e) sequent(e/i)
21	139900580073	1	AAN-UIT SCHAKELAAR, , (1-0-2)
22	139900580083	1	DECAL, , 02407 ----> ; Grün / Green / Vert / Grøn / Verde
23	135700710003	2	HUIS, , 4-Polig / 4-pole / À 4 pôles / 4-polet / 4 polo
24	135700710002	4	RAAM,
25	1-40-158-008	1	AAN-UIT SCHAKELAAR,
26	3141107R1	1	LAMP, W5/1.2, 12V, 1.2W, Ersetzt / Replaces / Remplace / Udskiftet / Sostituisce 190003452250
27	190003844221	2	SCHROEF, , St 4,8x19
28	1-40-571-134	1	SYMBOLLEN, , Ersetzt / Replaces / Remplace / Udskiftet / Sostituisce 1-40-558-003
29	1-40-277-049	1	CONTACTDOOS, , M8U
30	135700770231	2	AANSLUITING, , M52 ; 4-Polig / 4-pole / À 4 pôles / 4-polet / 4 polo
31	1-40-158-603	1	SCHAKELAAR, , (0-1<2) ; Ersetzt / Replaces / Remplace / Udskiftet / Sostituisce 139900580109
32	139900580075	2	SCHAKELAAR, , (0/ - 1) ; Sicherheit / Security / Securite / Sikkerhed / Sicurezza
33	1-40-258-066	1	DECAL, , Ersetzt / Replaces / Remplace / Udskiftet / Sostituisce 139900580077 ; Grün / Green / Vert / Grøn / Verde

04-04(01) CONTROL PANEL RIGHT

Ref	Onderdeelnummer	Kwt	Beschrijving
34	199000580140	1	SIGARENAANSTEKER,
35	1-40-271-134	1	SYMBOLLEN, , Grün / Green / Vert / Grøn / Verde
35	1-40-271-135	1	SYMBOLLEN, , Gelb / Yellow / Jaune / Gul / Giallo
36	1-40-271-133	1	DECAL, , Heben / Lift / Elever / Løftem / Sollevare
37	1-40-271-144	1	DECAL, , Senken / Lower / Abaisser / Sænke / Abbassare
37A	1-40-571-132	1	DECAL, , E.H.R. ; Grün / Green / Vert / Grøn / Verde ; Ersetzt / Replaces / Remplace / Udskiftet / Sostituisce 36, 37
38	1-40-271-136	1	DECAL, , Grün / Green / Vert / Grøn / Verde
38	1-40-271-137	1	DECAL, , Gelb / Yellow / Jaune / Gul / Giallo
39	190003936100	2	SLUITRING, , 5,3-140HV-A3C
40	1-40-258-005	1	SYMBOLLEN, , Grün / Green / Vert / Grøn / Verde
41	1-40-171-131	1	LEVER, CONTROL, , 800mm ; Ersetzt / Replaces / Remplace / Udskiftet / Sostituisce 1-41-171-031
42	1-40-771-001	1	BLAASBALG,
43	169200770006	X	VERBINDING, , X06 ; Wahlweise / Optional / En option / Efter valg / A scelta
44	169200770007	X	VERBINDING, , X07 ; Wahlweise / Optional / En option / Efter valg / A scelta
45	1-40-277-009	1	CONTACTDOOS, , N4A ; Wahlweise / Optional / En option / Efter valg / A scelta
46	1-40-277-010	1	CONTACTDOOS, , M8D ; Wahlweise / Optional / En option / Efter valg / A scelta
47	1-40-271-145	1	SYMBOLLEN, , Gelb - Grün / Yellow - Green / Jaune - Vert / Gul - Grøn / Giallo - Verde ; Ersetzt / Replaces / Remplace / Udskiftet / Sostituisce 1-40-271-142, 1-40-271-143
48	1-40-571-130	1	DECAL, , Gelb / Yellow / Jaune / Gul / Giallo
49	1-40-571-131	1	DECAL, , Grün / Green / Vert / Grøn / Verde
50	REF	1	INSTRUCTION, , Siehe nächste Seite(n) / See next page(s) / Voir page(s) suivante(s) / Se næste side(r) / Vedere pagin(a/e) sequent(e/i)
51	REF	1	INSTRUCTION, , Siehe Kapitel / See chapter / Voir chapitre / Se kapitel / Vedere capitolo 9b
52	REF	1	INSTRUCTION, , Siehe nächste Seite(n) / See next page(s) / Voir page(s) suivante(s) / Se næste side(r) / Vedere pagin(a/e) sequent(e/i)
53	REF	1	INSTRUCTION, , Siehe Kapitel / See chapter / Voir chapitre / Se kapitel / Vedere capitolo 6
54	REF	1	INSTRUCTION, , Siehe nächste Seite(n) / See next page(s) / Voir page(s) suivante(s) / Se næste side(r) / Vedere pagin(a/e) sequent(e/i)
55	REF	1	INSTRUCTION, , Siehe nächste Seite(n) / See next page(s) / Voir page(s) suivante(s) / Se næste side(r) / Vedere pagin(a/e) sequent(e/i)



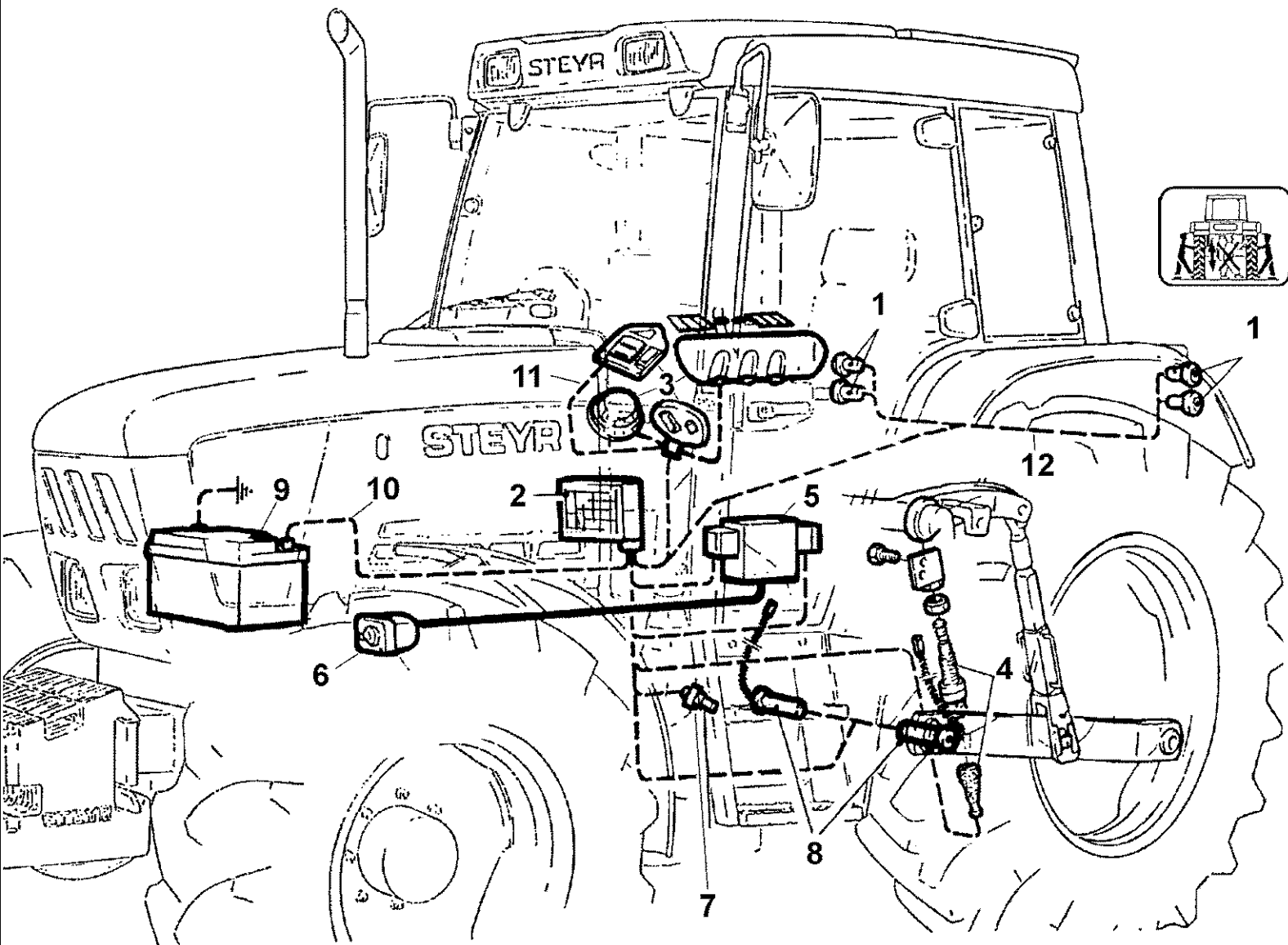
Ref	Onderdeelnummer	Kwt	Beschrijving
1	1-41-271-301	1	KNOP,
2	1-41-271-302	1	KNAP,
2A	1-41-571-081	1	DRUKKNOP,
3	1-41-271-307	1	OPVANGBEKER,
4	190003871545	1	MOER, , M16x1,5-05-A3C-DIN936
5	1-41-271-304	1	OPVANGBEKER, , ---->
6	1-41-271-305	1	SNIJRING,
6A	1-41-571-080	1	AFSTELSCHROEF,
7	1-41-271-306	1	SLUITRING,
8	1-41-271-308	2	VILT,
9	1-41-271-310	1	SLUITRING,
10	1-41-271-361	1	POTENTIOMETER, , Ersetzt / Replaces / Remplace / Udskiftet / Sostituisce 1-41-271-311 ; Einschließlich / Includes / Avec / Inklusive / Compreso 19
11	1-41-271-312	2	MOER, , M10x0,75
12	135700710032	2	VEER, , ---->
13	1-34-417-012	1	SLUITRING,
14	190003936107	2	SLUITRING, , 10,5
15	190003932025	1	SCHIJFVEER, , A10
16	190003930301	1	SLUITRING, , A17
17	190003932311	1	SCHIJF, , 10,5-140HV-A3C
18	299693A1	X	BLAASBALG,
19	3141107R1	3	LAMP, W5/1,2, 12V, 1,2W,
20	190003170065	4	AFSCHEMKAP, , 29,5x40
21	1-41-271-321	2	KNAP,
22	1-41-271-326	1	KNAP,
23	1-41-271-362	2	POTENTIOMETER, , 4K7+/-10%; EHR / ELR ; Ersetzt / Replaces / Remplace / Udskiftet / Sostituisce 1-41-271-322
24	1-41-271-323	1	AANWIJZER, , EHR
25	1-41-271-324	1	AANWIJZER,
26	1-41-271-325	1	AANWIJZER,
27	1-41-271-363	3	KABELBOOM, , EHR / ELR ; Ersetzt / Replaces / Remplace / Udskiftet / Sostituisce 1-41-271-313
28	169200770300	3	VERDELER, , V11 ; 11-Polig / 11-pole / À 11 pôle / 11-polet / 11 polo
29	1-41-258-031	1	ELECTRONISCH PANEEL, , A16, Ersetzt / Replaces / Remplace / Udskiftet / Sostituisce 1-41-277-281 ; E.H.R.
30	1-41-271-365	1	POTENTIOMETER,
31	190003840029	3	SCHROEF, , St2,9x13-N-HA3C
32	1-41-271-330	1	POTENTIOMETER, , Ersetzt / Replaces / Remplace / Udskiftet / Sostituisce 1-41-271-320 ; Besteht aus/Consists of/Compose de/Bestående af/È composto da 21 - 31
33	1-34-661-031	1	COVER, PROTECTIVE,
34	190003844616	2	SCHROEF, , Bl. St4,2x16-C-H-A3R
35	1-40-177-118	1	VERDELER, , V22

Ref	Onderdeelnummer	Kwt	Beschrijving
41	1-40-258-116	1	ELECTRONISCHE KAST, , A3 ; Ersetzt / Replaces / Remplace / Udskiftet / Sostituisce 1-40-258-016
42	133700550138	1	BASIS, , 40x40
43	1-41-258-030	1	ELECTRONISCH PANEEL, , A15 ; Ersetzt / Replaces / Remplace / Udskiftet / Sostituisce 1-41-277-280
44	199000580305	4	AFSTANDSRING, , 7mm
45	190003843141	4	ZELFTAPPENDE SCHROEF, Cross Pan Hd, M4.2 x 16, , ST4,2x16
46	1-40-171-007	4	AFSTANDSRING, , 1,5mm
47	190003840053	2	SCHROEF, , St 4,2x13
48	1-41-271-012	1	GUIDE, LEVERS,
49	86977726	2	BOUT, Hex, M6 x 12, 8.8,
50	190003930251	2	SCHIJF, , A6,4-140HV-A3C
51	1-40-258-046	2	SCHAKELAAR, , 02407 ----> ; Gelb / Yellow / Jaune / Gul / Giallo
52	1-40-258-064	2	SCHAKELAAR, , 02407 ----> ; Rot / Red / Rouge / Rød / Rosso ; Ersetzt / Replaces / Remplace / Udskiftet / Sostituisce 1-40-258-047
53	1-41-271-013	1	GUIDE, LEVERS,
56	1-40-271-132	1	SYMBOLLEN,
57	1-40-271-130	1	SYMBOLLEN,
58	1-40-277-049	1	CONTACTDOOS, , M8U
59	135700770225	2	KABELSCHOEN, , X10
60	1-40-558-112	1	SCHAKELAAR, , Stop ; Ersetzt / Replaces / Remplace / Udskiftet / Sostituisce 1-40-258-112 ; Einschließlich/Includes/Avec/Inklusive/Compreso 58, 59
61	1-40-271-131	1	SYMBOLLEN,
62	1-41-271-351	1	SATELIETDRAGER,
63	1-41-271-352	1	KIJKGLAS, , Entfällt / Not applicable / Échape ; Wenn Verwendet / If used / Si utilisè / Hvis brugt / Se utilizzato Pos. 60
64	190003843106	2	SCHROEF, , St4,2x9,5
65	1-34-677-610	2	DECAL,
66	139900580042	4	BEDIENING, , Heben - Senken / Lift - Lower / Elever - Abaisser / Løfte - Sænke / Sollevare - Abbassare
67	1-40-258-061	2	SCHAKELAAR, , Heben / Lift / Elever / Løfte / Sollevare ; Ersetzt/Replaces/Remplace/Udskiftet/Sostituisce 139900580042
68	1-40-258-062	2	SCHAKELAAR, , Senken / Lower / Abaisser / Sænke / Abbassare ; Ersetzt/Replaces/Remplace/Udskiftet/Sostituisce 139900580042
69	1-40-271-081	1	SENSOR,
70	933068R1	1	MOER, Thin, M24 x 1.5, , M24x1,5
71	190003930271	1	SCHIJF, , A10,5-140HV-A3C
72	REF	1	INSTRUCTION, , Siehe nächste Seite(n) / See next page(s) / Voir page(s) suivante(s) / Se næste side(r) / Vedere pagin(a/e) sequent(e/i)
73	REF	1	INSTRUCTION, , Siehe Kapitel / See Chapter / Voir Chapitre / Se kapitel / Vedere capitolo 9G
74	1-34-677-427	3	DECAL, , Deutsch / German / Allemand / Tysk / Tedesco
74	1-34-677-428	3	DECAL, , Englisch / English / Anglais / Engelsk / Inglese

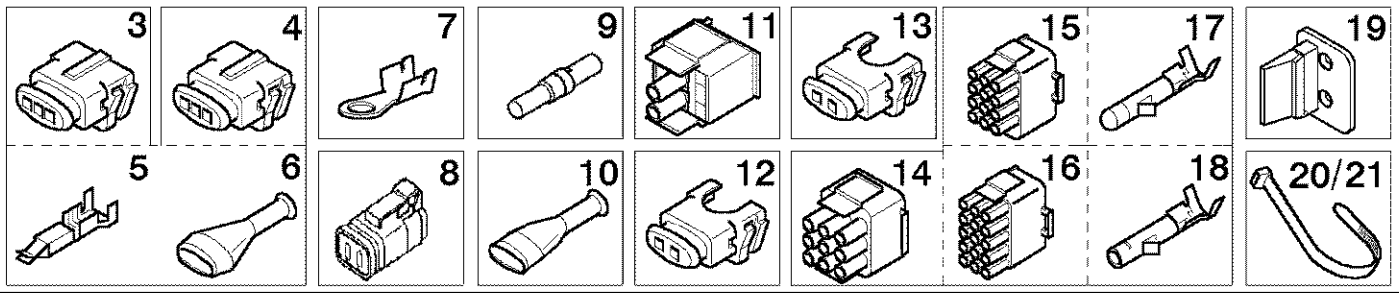
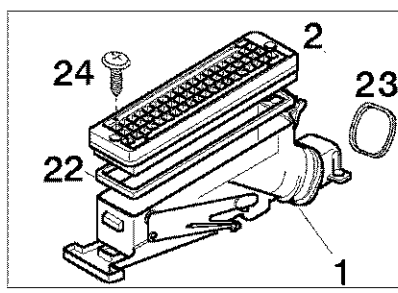
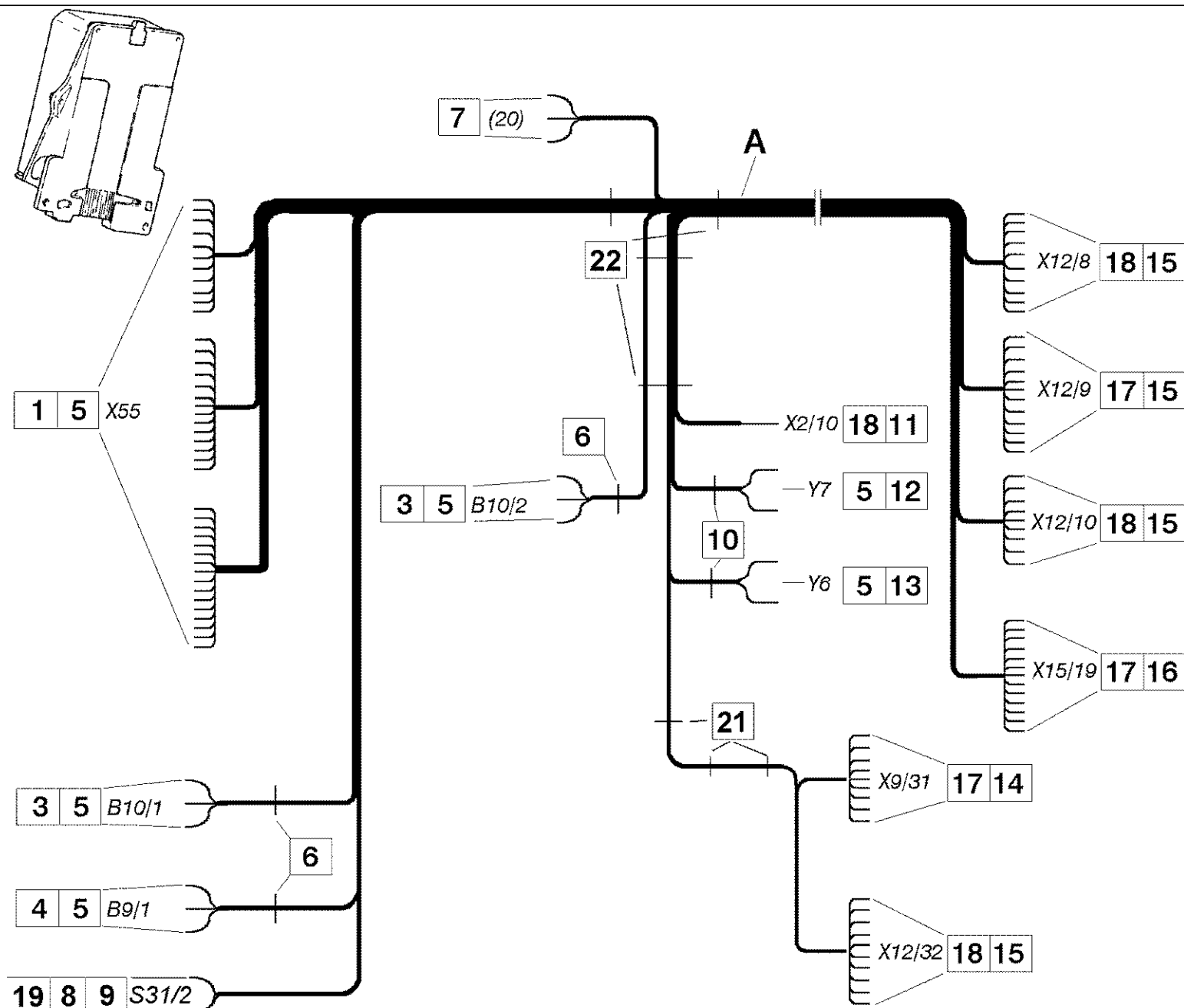
9094 STEYR TRACTOR (9/93-3/96) - Elektrisch Systeem

04-05(01) DIGIT. ELECTRON. POWER LIFT CONTR.

Ref	Onderdeelnummer	Kwt	Beschrijving
74	1-34-677-429	3	DECAL, , Französisch / French / Francais / Fransk / Francese



Ref	Onderdeelnummer	Kwt	Beschrijving
1	REF	2	INSTRUCTION, , Siehe Seite(n) vorne / See page(s) before / Voir page(s) avant(es) / Se side(r) forrest / Vedere pagin(a/e) precedent(e/i)
2	REF	1	INSTRUCTION, , Siehe Seite(n) vorne / See page(s) before / Voir page(s) avant(es) / Se side(r) forrest / Vedere pagin(a/e) precedent(e/i)
3	REF	1	INSTRUCTION, , Siehe Seite(n) vorne / See page(s) before / Voir page(s) avant(es) / Se side(r) forrest / Vedere pagin(a/e) precedent(e/i)
4	REF	1	INSTRUCTION, , Siehe Seite(n) vorne / See page(s) before / Voir page(s) avant(es) / Se side(r) forrest / Vedere pagin(a/e) precedent(e/i)
5	REF	1	INSTRUCTION, , Siehe Kapitel / See chapter / Voir chapitre / Se kapitel / Vedere capitolo 8
6	REF	1	INSTRUCTION, , Siehe Kapitel / See chapter / Voir chapitre / Se kapitel / Vedere capitolo 2
7	REF	1	INSTRUCTION, , Siehe Kapitel / See chapter / Voir chapitre / Se kapitel / Vedere capitolo 6
8	82006080	2	SENSOR, , 40KN ; Ersetzt / Replaces / Remplace / Udskiftet / Sostituisce 1-32-574-022, 155700740085
9	REF	1	INSTRUCTION, , Siehe nächste Seite(n)/See next page(s)/Voir page(s) suivante(s)/Se næste side(r)/Vedere pagin(a/e) sequent(e/i)
10	REF	1	INSTRUCTION, , Siehe nächste Seite(n)/See next page(s)/Voir page(s) suivante(s)/Se næste side(r)/Vedere pagin(a/e) sequent(e/i)
11	REF	1	INSTRUCTION, , Siehe nächste Seite(n)/See next page(s)/Voir page(s) suivante(s)/Se næste side(r)/Vedere pagin(a/e) sequent(e/i)
12	REF	1	INSTRUCTION, , Siehe nächste Seite(n)/See next page(s)/Voir page(s) suivante(s)/Se næste side(r)/Vedere pagin(a/e) sequent(e/i)



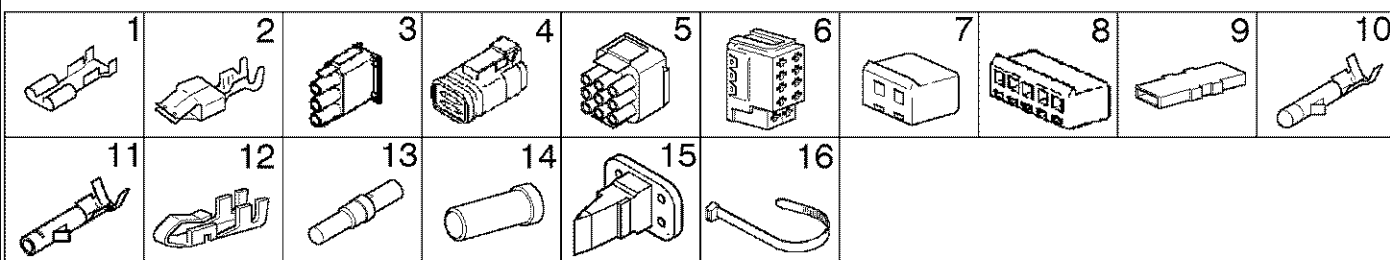
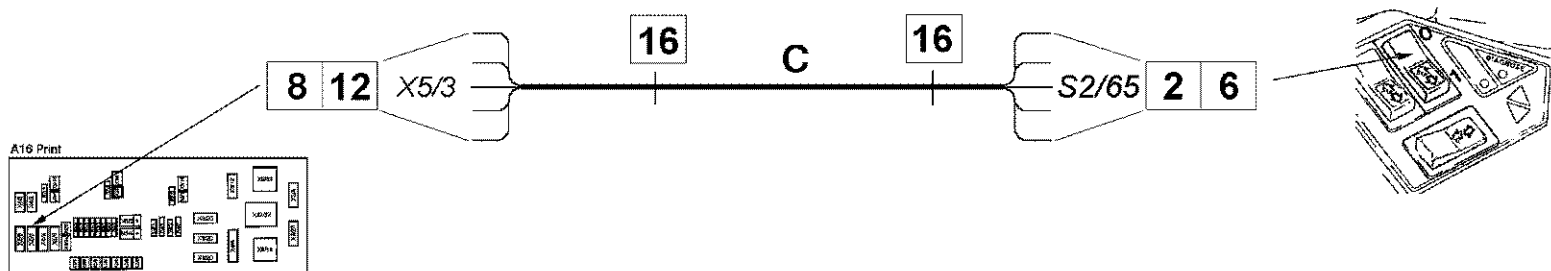
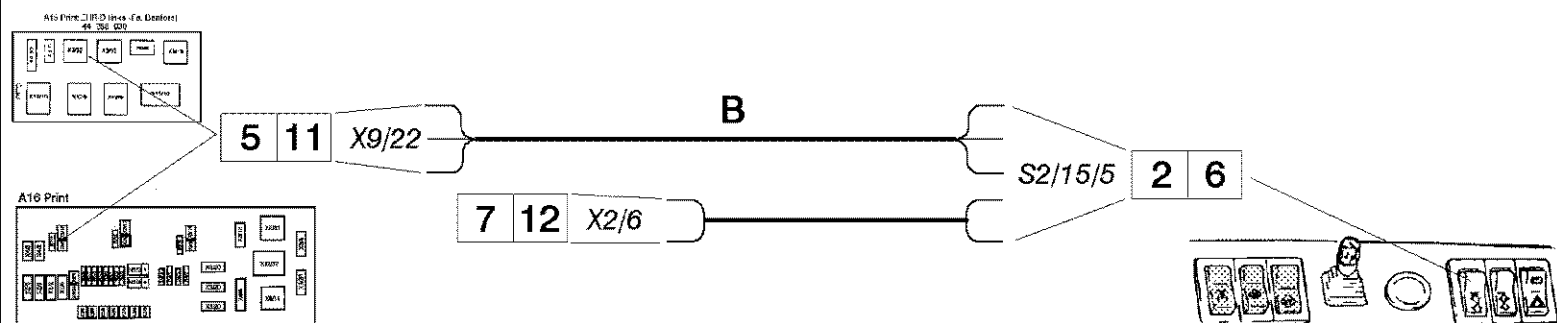
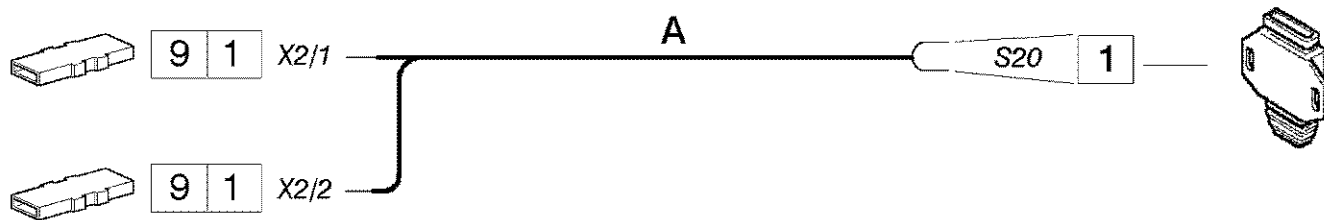
Ref	Onderdeelnummer	Kwt	Beschrijving
A	1-41-277-034	1	NO DESCRIPTION, , Hubvorrichtung / Riser / Rehausse / Løfteanordning / Dispositivo di sollevamento
1	1-40-177-101	1	PIN, ELECTRIC TERM',
2	1-40-177-102	1	PEN, , M8W
3	135700770017	1	AANSLUITING, , M40 ; Weiss / White / Blanc / Hvid / Bianco
4	135700770016	1	AANSLUITING, , M39 ; Schwarz / Black / Noir / Sort / Nero
5	169200770086	52	KABELSCHOEN, , G21
6	135700770019	2/1	BESCHERMDEKSEL, , W12
7	169200770244	3	VERBINDING, , A03
8	1-40-177-013	1	VERBINDING, , M87
9	133700770376	2	VERBINDING, , X31
10	1-40-171-010	2	AFSCHERMKAP, , W40
11	1-40-277-033	1	HUIS, , M8N
12	135700770014	1	MEERV. POOLVERBINDINGSTU, , M37 ; Schwarz / Black / Noir / Sort / Nero
13	135700770015	1	AANSLUITING, , M38 ; Weiss / White / Blanc / Hvid / Bianco
14	1-40-277-030	1	AANSLUITING, , M8L
15	169200770010	4	AANSLUITING, , M26 ; 12-Polig / 12-pole / À 12 pôle / 12-polet / 12 polo
16	169200770003	1	AANSLUITING, , M27 ; 15-Polig / 15-pole / À 15 pôle / 15-polet / 15 polo
17	169200770006	22	VERBINDING, , X06
18	169200770007	45	VERBINDING, , X07
19	1-40-177-015	1	AANSLUITING, , Y27
20	190003171715	3	SPANHULS, , A2,5x100 / K01
21	190003171697	4	BEVESTIGINGSKLEM, , A5x180 / K02
22	1-40-177-103	1	DICHTING, RUBBER,
23	1-40-577-057	1	DICHTING, RUBBER, , Q40
24	1-40-177-105	2	SCHROEF,

Ref	Onderdeelnummer	Kwt	Beschrijving
1	1-41-271-335	1	PLAAT,
2	190003802212	2	SCHROEF, , M5x10-8.8-A2C
3	190003931062	2	SLUITRING, , A5-FST-A3C-DIN128
4	1-40-171-007	2	AFSTANDSRING, , 1,5mm
5	133700710023	1	DRUKSCHAKELAAR,
6	133700710024	1	LAGERBUS,
7	190003840010	2	SCHROEF, , BL. St4,2x22-C-H-A3R-DIN7981
8	190003930231	2	SLUITRING, , A4,3
9	1-41-277-089	1	KABEL, , Siehe nächste Seite(n) / See next page(s) / Voir page(s) suivante(s) / Se næste side(r) / Vedere pagin(a/e) sequent(e/i)
10	190003499650	6	KABELSCHOEN, , G01
11	1-41-577-136	1	HARNESS, , Ersetzt / Replaces / Remplace / Udskiftet / Sostituisce 1-41-277-136 ; Siehe nächste Seite(n) / See next page(s) / Voir page(s) suivante(s) / Se næste side(r) / Vedere pagin(a/e) sequent(e/i)
12	1-41-577-084	1	HARNESS, , Ersetzt / Replaces / Remplace / Udskiftet / Sostituisce 1-41-277-387 ; Siehe nächste Seite(n) / See next page(s) / Voir page(s) suivante(s) / Se næste side(r) / Vedere pagin(a/e) sequent(e/i)
13	190003171697	10	BEVESTIGINGSKLEM, , A5x180 / K02
14	1-41-577-135	1	HARNESS, , Ersetzt / Replaces / Remplace / Udskiftet / Sostituisce 1-41-277-135 ; Siehe nächste Seite(n) / See next page(s) / Voir page(s) suivante(s) / Se næste side(r) / Vedere pagin(a/e) sequent(e/i)
15	1-41-577-138	1	HARNESS, , Ersetzt / Replaces / Remplace / Udskiftet / Sostituisce 1-41-277-137 ; Siehe nächste Seite(n) / See next page(s) / Voir page(s) suivante(s) / Se næste side(r) / Vedere pagin(a/e) sequent(e/i)
16	1-41-577-139	1	KABEL, , Ersetzt / Replaces / Remplace / Udskiftet / Sostituisce 1-41-277-139
17	1-33-155-169	1	, Radar Sensor / Radar sensor / Radar capteur / Radar føler / Radar sensore
17A	1-33-155-156	1	, Radar Sensor mit Zusatztank rechts / Radar sensor with spare tank right / Radar capteur avec reservoir auxiliaire droite / Radar føler med ekstra tank højre / Radar sensore con serbatolo supplementare destra
18	1-41-277-134	1	NO DESCRIPTION, , Siehe nächste Seite(n) / See next page(s) / Voir page(s) suivante(s) / Se næste side(r) / Vedere pagin(a/e) sequent(e/i)
19	1-41-277-282	1	HARNESS, , Siehe nächste Seite(n) / See next page(s) / Voir page(s) suivante(s) / Se næste side(r) / Vedere pagin(a/e) sequent(e/i)
20	1-40-571-015	1	RADAR, , Ersetzt / Replaces / Remplace / Udskiftet / Sostituisce 135700710121
21	190003862392	4	SCHROEF, , M6x100
22	190003936101	4	SLUITRING, , 6,4-140HV-A3C
23	190003888608	4	MOER, , VM6-8
24	1681270269	1	KABELDOORGANG, , Q37
25	135700770124	1	AANSLUITING, , N43
26	133700770375	3	KABELSCHOEN, , X30
27	135700770126	1	AANSLUITING, , Y22

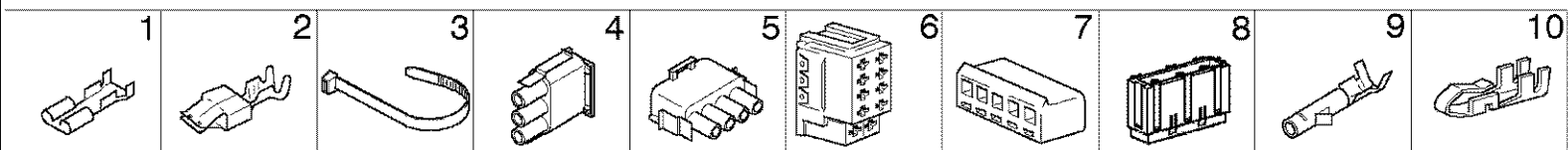
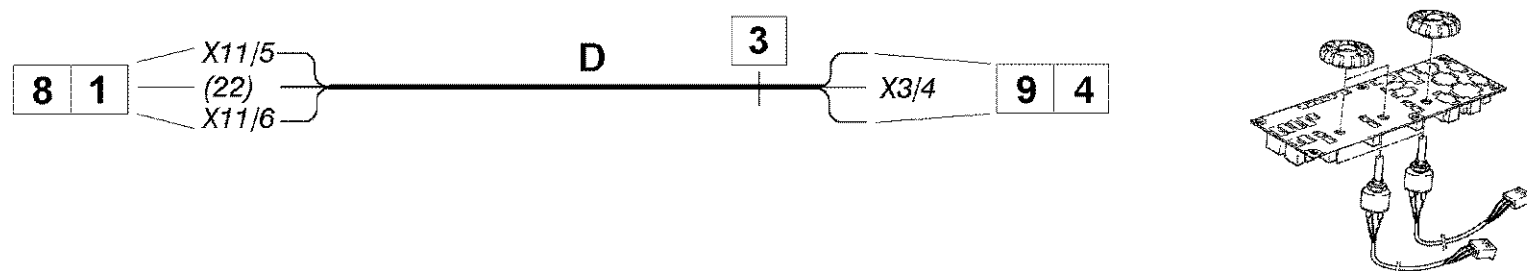
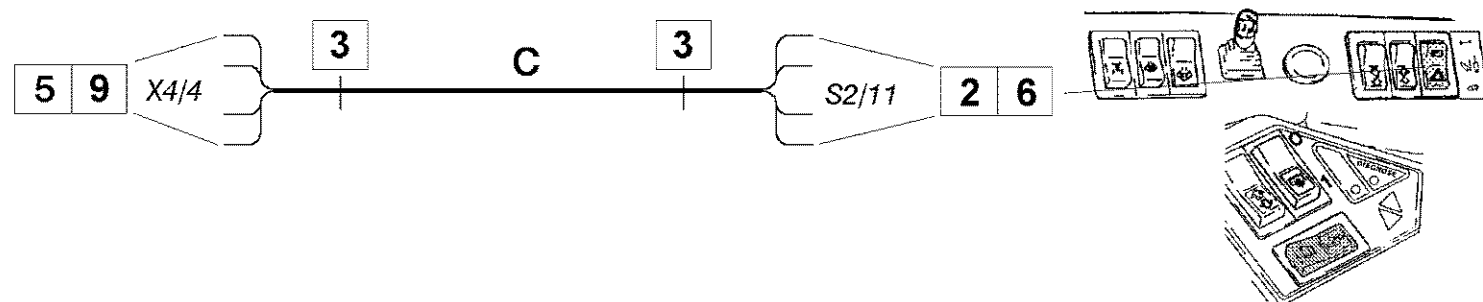
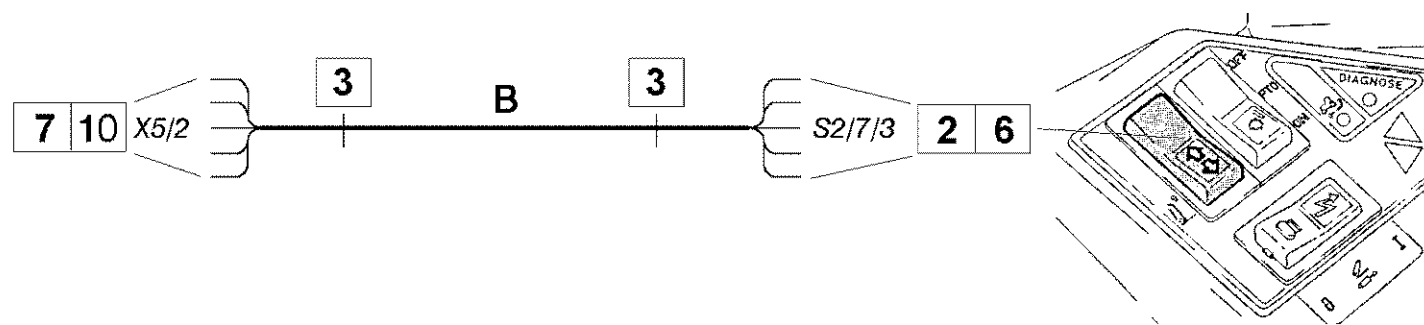
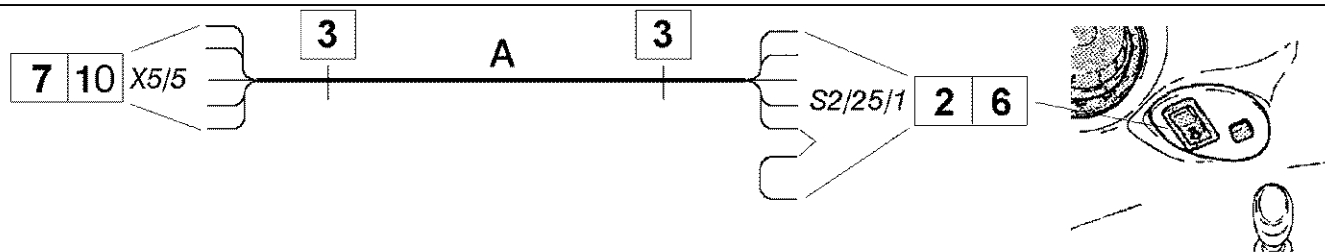
9094 STEYR TRACTOR (9/93-3/96) - Elektrisch Systeem

04-08(01) EHR WITH LIFT-DISCHARGE+FRONT-HYDR. ELECTRICAL CABLE

Ref	Onderdeelnummer	Kwt	Beschrijving
28	133700770383	X PLUG, , Y20	

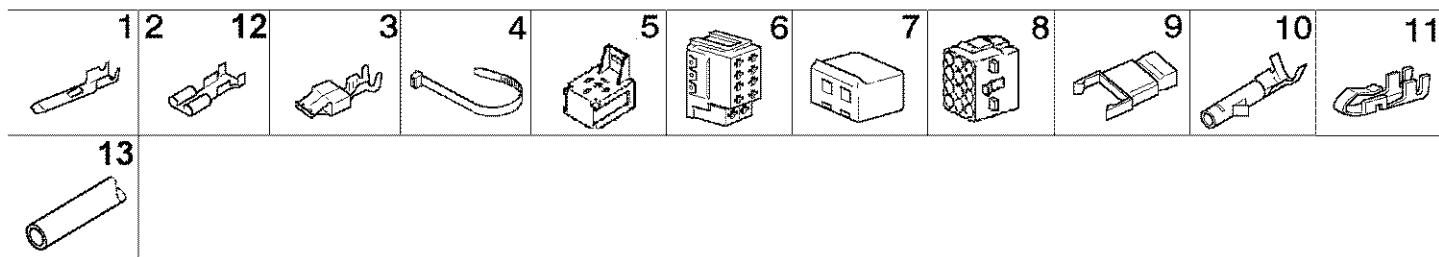
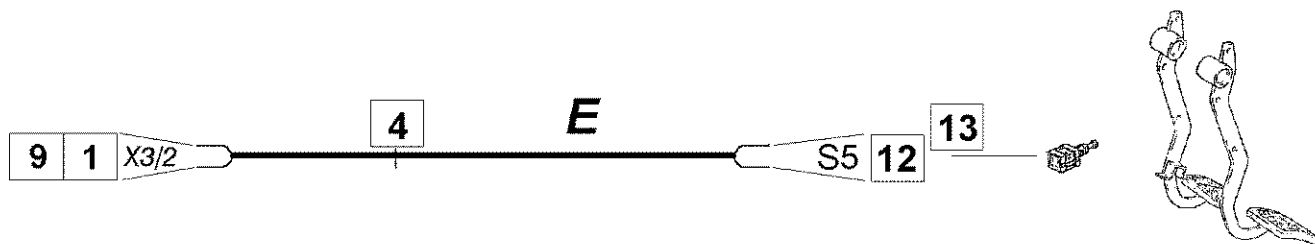
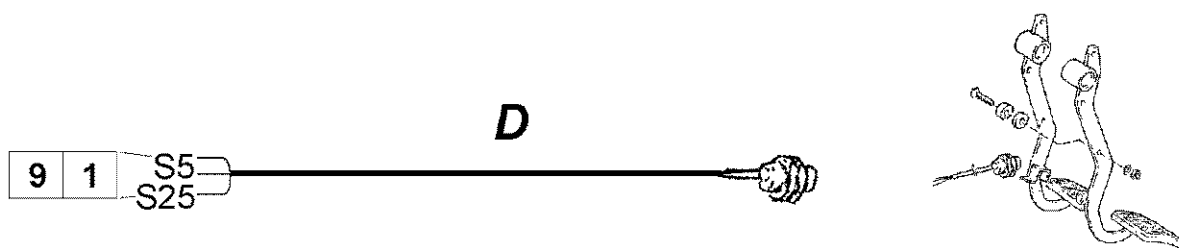
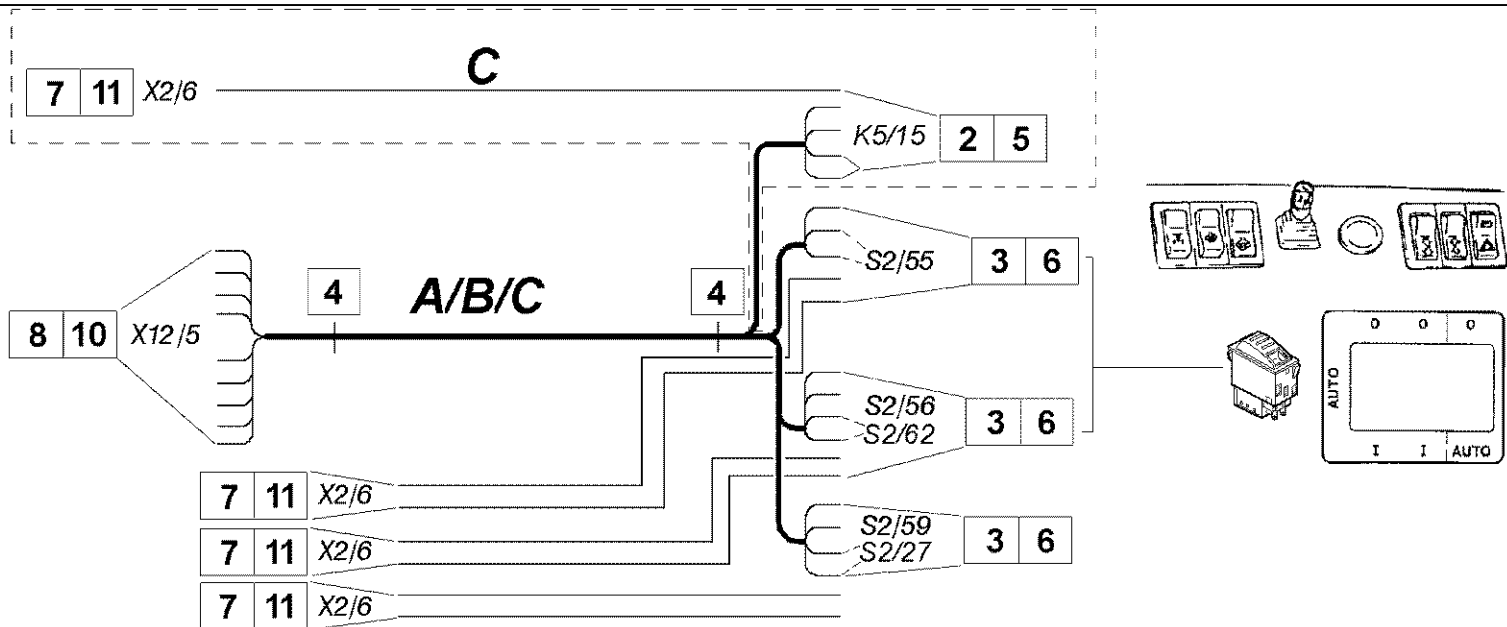


Ref	Onderdeelnummer	Kwt	Beschrijving
A	1-41-277-089	1	KABEL, , Hub- Druck Umschaltung / Lift-discharge control / Levage-refoulement de commande / Løfte- trykomskiftning / Commutazione sollevamento-pressione
B	1-41-577-084	1	HARNESS, , Innenbetätigter Aussentaster / Internally operated external pushbutton / Bouton extérieur à commande intérieure / Udendørs knap, der betjenes indefra / Tasto esterno a comando interno
C	1-41-277-134	1	NO DESCRIPTION, , Betriebsartenschalter / Switch working mode / Contacteur mode de travail
D	1-41-277-282	1	HARNESS, , Radar Sensor / Radar sensor / Radar capteur / Radar føler / Radar sensore
1	190003499650	13	KABELSCHOEN, , G01
2	1-40-277-036	10	VERBINDING, , G41
3	169200770145	1	HUIS, , M36
4	135700770123	1	VERBINDING, , M84
5	1-40-277-030	1	AANSLUITING, , M8L
6	1-40-277-039	1	CONTACTDOOS, , M8Q ; 10-Polig / 10-pole / À 10 pôle / 10-polet / 10 polo
7	1-40-277-049	1	CONTACTDOOS, , M8U
8	1-40-277-050	1	AANSLUITING, , M8V
9	199000770015	2	MEERV. POOLVERBINDINGSTU, , V02 ; 2-Polig / 2-pole / À 2 pôle / 2-polet / 2 polo
10	169200770006	3	VERBINDING, , X06
11	169200770007	3	VERBINDING, , X07
12	135700770225	2	KABELSCHOEN, , X10
13	133700770376	4	VERBINDING, , X31
14	133700770383	1	PLUG, , Y20
15	135700770125	1	AANSLUITING, , Y21
16	190003171715	2	SPANHULS, , A2,5x100 / K01

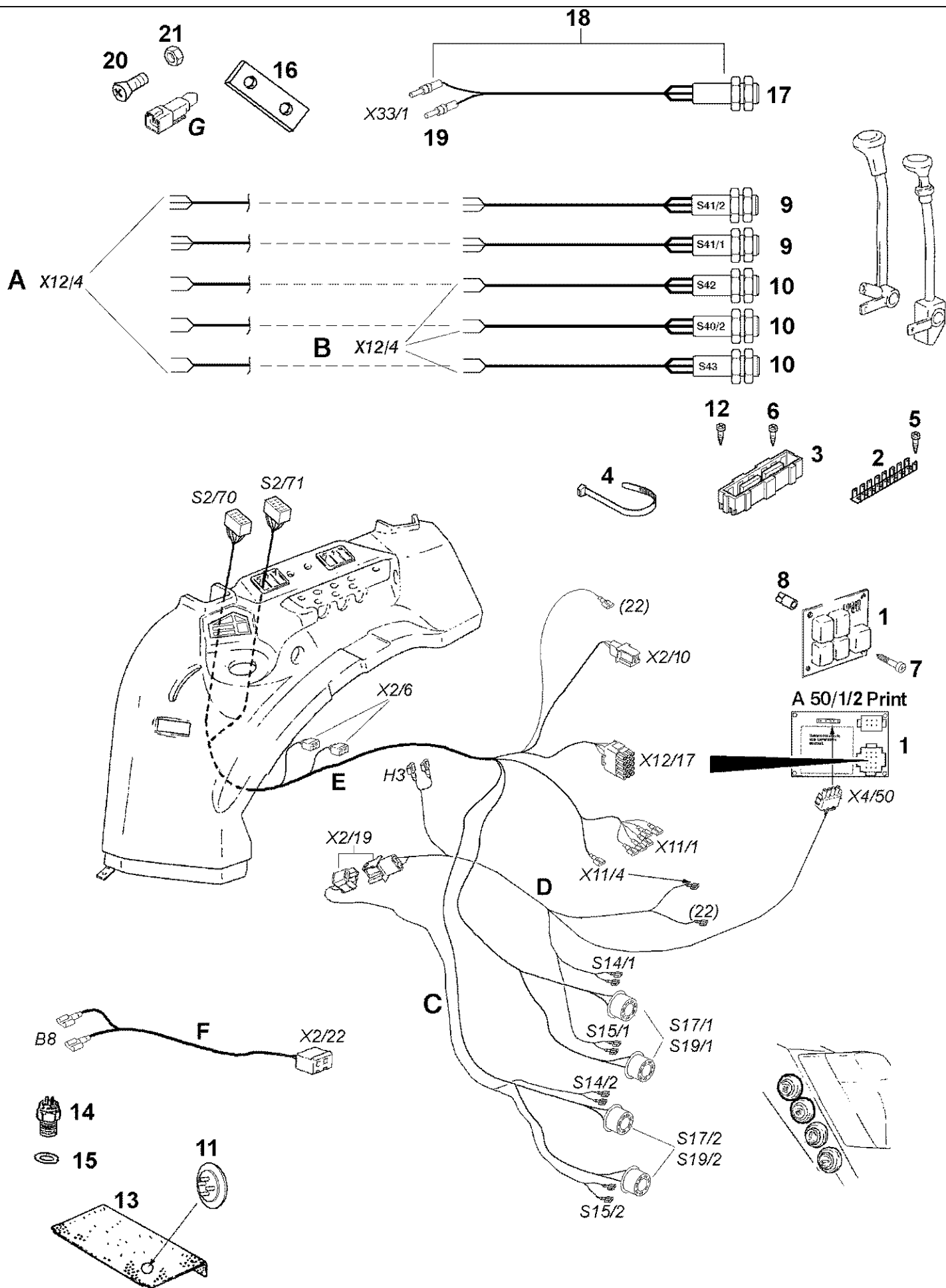


Ref	Onderdeelnummer	Kwt	Beschrijving
A	1-41-577-135	1	HARNESS, , Hubvorrichtung / Riser / Rehausse / Løfteanordning / Dispositivo di sollevamento
B	1-41-577-136	1	HARNESS, , Zusatzschalter / Additional switch / Commutateur auxiliaire / Ekstra kontakt / Interruttore supplementare
C	1-41-577-138	1	HARNESS, , Sicherheit / Security / Securite / Sikkerhed / Sicurezza
D	1-41-577-139	1	KABEL, , Stromversorgung / Current supply / Alimentation en courant / Strømforsyning / Alimentazione elettrica
1	190003499650	3	KABELSCHOEN, , G01
2	1-40-277-036	16	VERBINDING, , G41
3	190003171715	X	SPANHULS, , A2,5x100 / K01
4	169200770145	1	HUIS, , M36
5	169200770223	1	CONTACTDOOS, , M47
6	1-40-277-039	3	CONTACTDOOS, , M8Q ; 10-Polig / 10-pole / À 10 pôle / 10-polet / 10 polo
7	1-40-277-050	2	AANSLUITING, , M8V
8	169200770301	1	VERDELER, , V52 ; 5-Polig / 5-pole / À 5 pôle / 5-polet / 5 polo
9	169200770007	7	VERBINDING, , X07
10	135700770225	10	KABELSCHOEN, , X10

Ref	Onderdeelnummer	Kwt	Beschrijving
A	1-41-277-035	1	HARNESS, , Siehe nächste Seite(n) / See next page(s) / Voir page(s) suivante(s) / Se næste side(r) / Vedere pagin(a/e) sequent(e/i)
B	1-41-277-285	1	HARNESS, , Siehe nächste Seite(n) / See next page(s) / Voir page(s) suivante(s) / Se næste side(r) / Vedere pagin(a/e) sequent(e/i)
C	1-41-277-385	1	HARNESS, , Siehe nächste Seite(n) / See next page(s) / Voir page(s) suivante(s) / Se næste side(r) / Vedere pagin(a/e) sequent(e/i)
D	1-41-277-034	1	NO DESCRIPTION, , Siehe Seite(n) vorne / See page(s) before / Voir page(s) avant(es) / Se side(r) forrest / Vedere pagin(a/e) precedent(e/i)
1	1-40-271-105	1	CONNECTION, ELECTRIC, , Siehe nächste Seite(n) / See next page(s) / Voir page(s) suivante(s) / Se næste side(r) / Vedere pagin(a/e) sequent(e/i)
2	REF	2	INSTRUCTION, , Siehe nächste Seite(n) / See next page(s) / Voir page(s) suivante(s) / Se næste side(r) / Vedere pagin(a/e) sequent(e/i)
3	1-40-158-002	1	RELAIS, , 30-87A ; 02412 --->
4	169200770007	1	VERBINDING, , X07
5	169200770145	1	HUIS, , M36
6	1-40-258-002	1	RELAIS, , 14km/h
7	82023238	3	RELAIS, , 15/25A ; Ersetzt/ Replaces/ Remplace/ Udskiftet/ Sostituisc 1-40-258-111
8	1-40-258-203	1	ZEKERING, , 3A
9	190003800226	1	SCHROEF, , M5X25-8.8-A2C
10	190003936100	1	SLUITRING, , 5,3-140HV-A3C
11	825-1405	1	MOER, M5, CI 8,
12	1-40-158-048	1	RELAIS, , 30A
13	1-41-277-602	1	KABEL, , Ersetzt / Replaces / Remplace / Udskiftet / Sostituisc 1-41-277-502
14	1-40-271-104	1	AAN-UIT SCHAKELAAR, , Ersetzt / Replaces / Remplace / Udskiftet / Sostituisc 1-40-271-004



Ref	Onderdeelnummer	Kwt	Beschrijving
A	1-41-277-035	1	HARNESS, , Getriebe Serie / Transmission serial / Transmission série / Gearkasse serie / Cambio serie
B	1-41-277-285	1	HARNESS, , Schalter Getriebe mit Management / Switch Transmission with management / Contacteur Transmission avec direction / Kontakt Gearkasse med management / Interruttore Cambio con gestione0,
C	1-41-277-385	1	HARNESS, , Schalter Getriebe mit Management + Opti Stop / Switch Transmission with management + Opti Stop / Contacteur Transmission avec direction + Opti Stop / Kontakt Gearkasse med management + Opti Stop / Interruttore Cambio con gestione + Opti Stop
D	1-40-271-105	1	CONNECTION, ELECTRIC, , Bremslichtschalter mit Management / Brake light switch with management / Interrupteur des feux-stop avec direction / Stoplyskontakt med management / Interruttore luce di arrestocon gestione
E	1-41-277-602	1	KABEL, , Bremsschalter ohne Management / Switch brake without management / Contacteur, Frein sans direction / Bremsekontakt uden Management / Freno di stazionamento senza Gestione
1	1-40-177-020	5	VERBINDING, , F20
2	1880770005	4	KABELSCHOEN, , G03
3	1-40-277-036	X	VERBINDING, , G41
4	190003171715	3	SPANHULS, , A2,5x100 / K01
5	169200580204	1	PEDESTAL, , M34 ; 5-Polig / 5-pole / À 5 pôle / 5-polet / 5 polo
6	1-40-277-039	5	CONTACTDOOS, , M8Q ; 10-Polig / 10-pole / À 10 pôle / 10-polet / 10 polo
7	1-40-277-049	4	CONTACTDOOS, , M8U
8	169200770005	1	HUIS, , N12
9	1-40-177-019	1	CONTACTDOOS, , N47
10	169200770007	X	VERBINDING, , X07
11	135700770225	X	KABELSCHOEN, , X10
12	190003499650	2	KABELSCHOEN, , G01
13	169200770198	1	FLEXIBELE BUIS, , J10

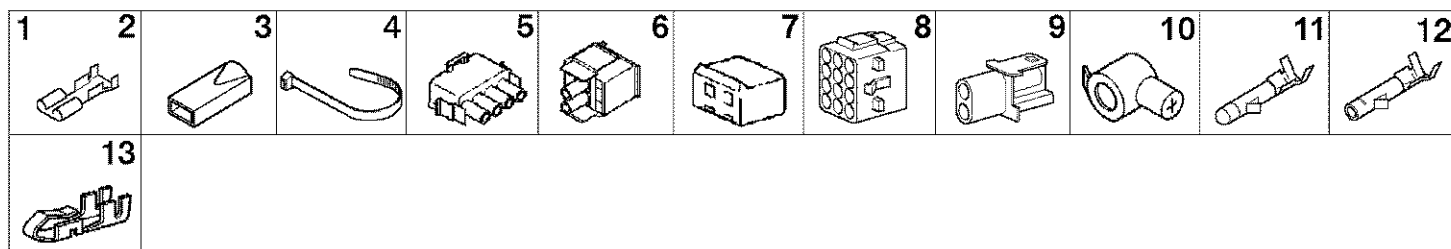
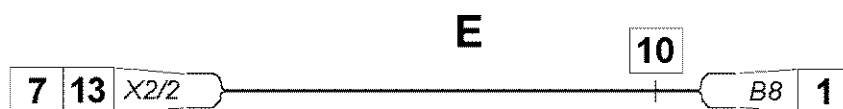
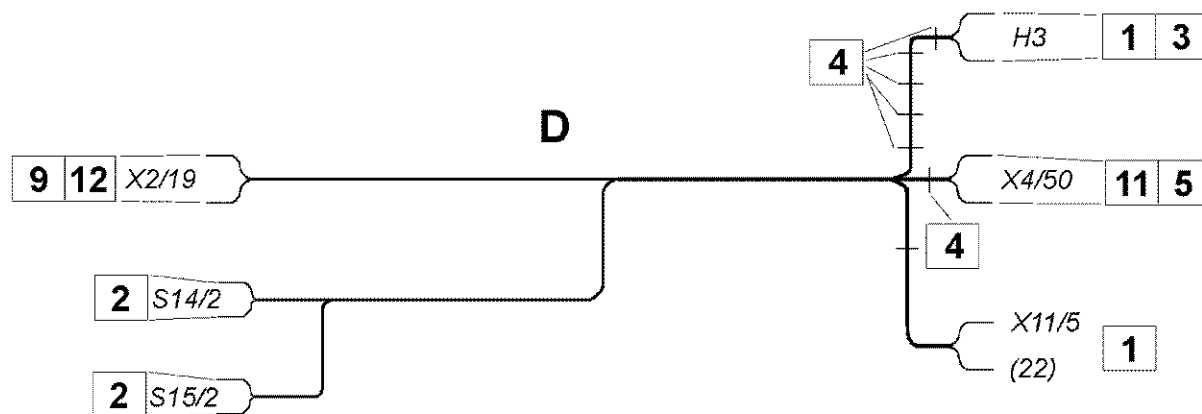
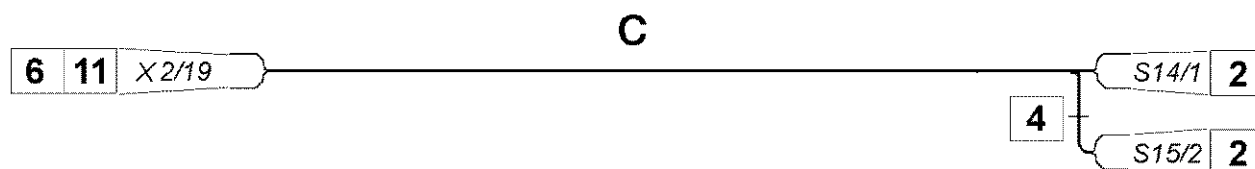
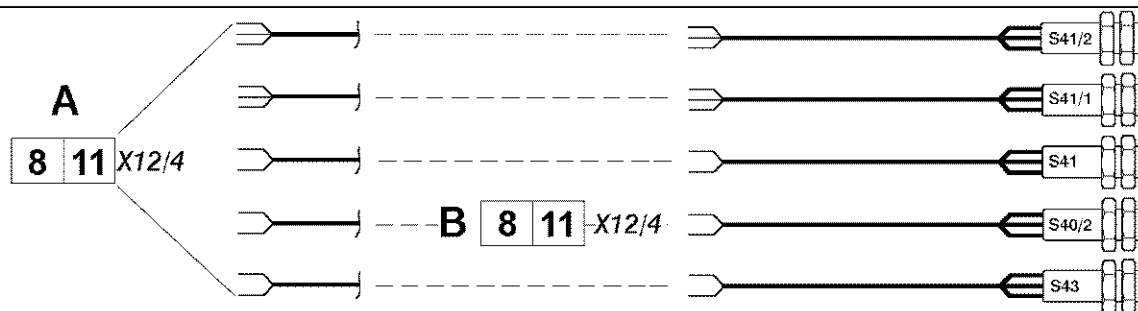


Ref	Onderdeelnummer	Kwt	Beschrijving
A	1-41-277-036	1	HARNESS, , Siehe nächste Seite(n) / See next page(s) / Voir page(s) suivante(s) / Se næste side(r) / Vedere pagin(a/e) sequent(e/i)
B	1-41-277-037	1	CABLE ASSY., , Siehe nächste Seite(n) / See next page(s) / Voir page(s) suivante(s) / Se næste side(r) / Vedere pagin(a/e) sequent(e/i)
C	1-41-277-234	1	, Siehe nächste Seite(n) / See next page(s) / Voir page(s) suivante(s) / Se næste side(r) / Vedere pagin(a/e) sequent(e/i)
D	1-41-277-235	1	, Siehe nächste Seite(n) / See next page(s) / Voir page(s) suivante(s) / Se næste side(r) / Vedere pagin(a/e) sequent(e/i)
E	1-41-277-238	1	NO DESCRIPTION, , Siehe nächste Seite(n) / See next page(s) / Voir page(s) suivante(s) / Se næste side(r) / Vedere pagin(a/e) sequent(e/i)
F	1-41-277-287	1	CABLE ASSY., , Siehe nächste Seite(n) / See next page(s) / Voir page(s) suivante(s) / Se næste side(r) / Vedere pagin(a/e) sequent(e/i)
G	1-41-277-236	1	NO DESCRIPTION, , Elektrische Zapfwellenschaltung / Electric Power-take-off control / Electrique Prise de force commande / Elektrisk Kraftudtag kobling / Elettrico Presa di forza comando ; Anlaßsperre / Starter interlock / Verrouillage de démarrage , Startspærring / Blocco dell'avviamento
1	1-40-258-055	1	ELECTRONISCH PANEEL, , A50/1/2 ; Ersetzt / Replaces / Remplace / Udskiftet / Sostituisce 1-40-258-050, 1-40-258-150, 1-40-258-250, 1-40-258-350
2	1-40-177-118	1	VERDELER, , V22
3	169200770300	4	VERDELER, , V11 ; 11-Polig / 11-pole / À 11 pôle / 11-polet / 11 polo
4	190003171697	12	BEVESTIGINGSKLEM, , A5x180 / K02
4	190003171390	10	BUISKLEM, , B5x180 / K06
5	190003843106	10	SCHROEF, , St4,2x9,5
6	190003844616	2	SCHROEF, , Bl. St4,2x16-C-H-A3R
7	190003840034	8	SCHROEF, , Bl.St.4,2x19-C-H-A2
8	199000580269	4/8	AFSTANDSRING, , 10,5mm
9	1-40-258-013	2	BEDIENING,
10	1-40-258-014	3	BEDIENING,
11	1-40-277-011	1	KABELDOORGANG, , Frontzapfwelle / Front P.T.O. / Prise de force avant / Frontmonteret kraftudtag / Presa di forza frontale
12	190003843051	2	SCHROEF, , 3,5x25
13	1-34-613-142	1	SHEET, , Frontzapfwelle / Front P.T.O. / Prise de force avant / Frontmonteret kraftudtag / Presa di forza frontale
14	1-40-271-040	1	SENSOR, , 34mm lg ; Frontzapfwelle / Front P.T.O. / Prise de force avant / Frontmonteret kraftudtag / Presa di forza frontale
15	190003098020	1	DICHTINGSRING, , A18x22-CU
16	1-40-271-082	1	MAGNET, , Frontzapfwelle / Front P.T.O. / Prise de force avant / Frontmonteret kraftudtag / Presa di forza frontale
17	1-40-271-001	1	AAN-UIT SCHAKELAAR, , 50%
18	1-40-271-201	1	NO DESCRIPTION, , Frontzapfwelle / Front P.T.O. / Prise de force avant / Frontmonteret kraftudtag / Presa di forza frontale ; Besteht aus / Consists of / Compose de / Bestående af / È composto da. 17, 19

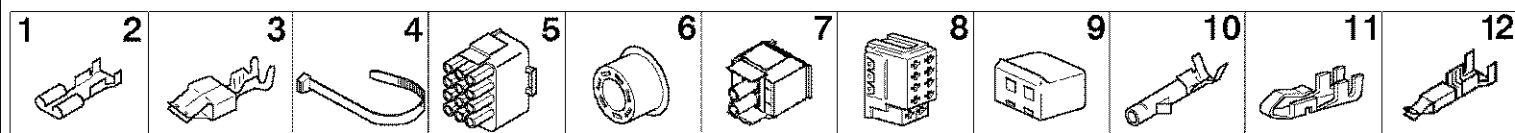
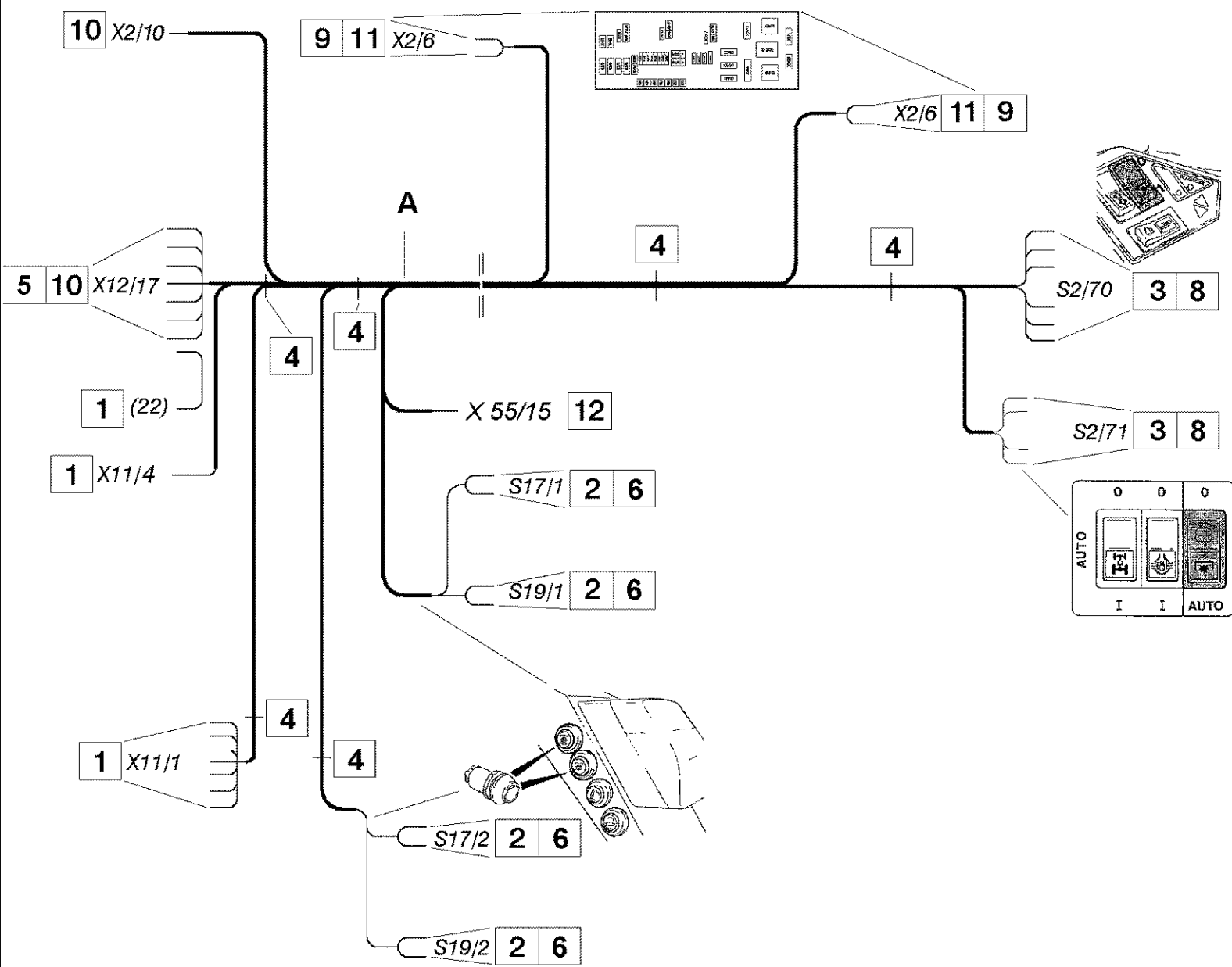
9094 STEYR TRACTOR (9/93-3/96) - Elektrisch Systeem

04-13(01) ELECTRIC CABLE PTO-SHAFT ACTUAT. - HYDR. + ELECT.

Ref	Onderdeelnummer	Kwt	Beschrijving
19	133700770375	2	KABELSCHOEN, , X30
20	190003820135	2	SCHROEF, , M4x16-4.8
21	190003871216	2	MOER, , M4-8

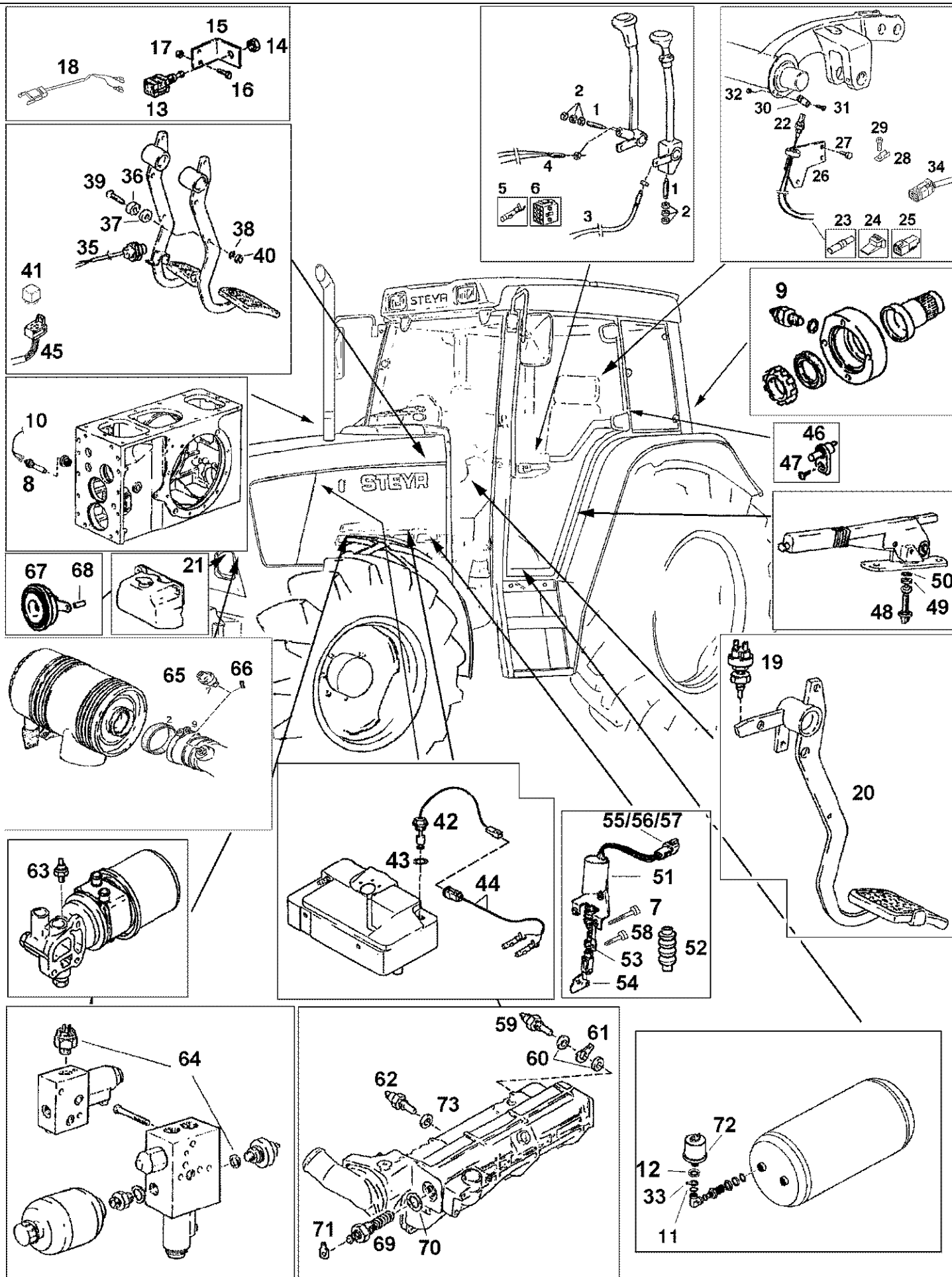


Ref	Onderdeelnummer	Kwt	Beschrijving
A	1-41-277-036	1	HARNESS, , Zapfwellenschaltung / Power-take-off control / Prise de force commande / Kraftudtag kobling / Presa di forza comando
B	1-41-277-037	1	CABLE ASSY., , Zapfwellenschaltung mech. / Power-take-off control mech. / Prise de force commande mec. / Kraftudtag kobling mek. / Presa di forza comando mecc
C	1-41-277-234	1	, Zapfwellenschaltung mit Management / Power-take-off control with management / Prise de force commande avec direction / Kraftudtag kobling med managemen / Presa di forza comando con gestione
D	1-41-277-235	1	, Zapfwellenschaltung mit Management / Power-take-off control with management / Prise de force commande avec direction / Kraftudtag kobling med managemen / Presa di forza comando con gestione
E	1-41-277-287	1	CABLE ASSY., , Frontzapfwelle / Front P.T.O. / Prise de force avant / Frontmonteret kraftudtag / Presa di forza frontale
1	190003499650	6	KABELSCHOEN, , G01
2	1880770005	10	KABELSCHOEN, , G03
3	135700770206	1	ELECTRISCHE ISOLATIE, , J07 ; 1-Polig / 1-pole / À 1 pôle / 1-polet / 1 polo
4	190003171715	4	SPANHULS, , A2,5x100 / K01
5	169200770223	1	CONTACTDOOS, , M47
6	1-40-277-033	1	HUIS, , M8N
7	1-40-277-049	1	CONTACTDOOS, , M8U
8	169200770005	2	HUIS, , N12
9	1-40-277-025	1	HUIS, , N4N
10	1-40-277-040	1	SENSOR, , W41
11	169200770006	X	VERBINDING, , X06
12	169200770007	X	VERBINDING, , X07
13	135700770225	2	KABELSCHOEN, , X10



Ref	Onderdeelnummer	Kwt	Beschrijving
A	1-41-577-238	1	LEIDING, , Zapfwellenschaltung elektrisch/ Power-take-off control electric / Prise de force commande electrique / Kraftudtag kobling elektrisk / Presa di forza comando elettrico
1	190003499650	7	KABELSCHOEN, , G01
2	1880770005	8	KABELSCHOEN, , G03
3	1-40-277-036	9	VERBINDING, , G41
4	190003171715	4	SPANHULS, , A2,5x100 / K01
5	169200770010	1	AANSLUITING, , M26 ; 12-Polig / 12-pole / À 12 pôle / 12-polet / 12 polo
6	133700580024	4	CONTACTDOOS, , M44
7	1-40-277-033	1	HUIS, , M8N
8	1-40-277-039	2	CONTACTDOOS, , M8Q ; 10-Polig / 10-pole / À 10 pôle / 10-polet / 10 polo
9	1-40-277-049	2	CONTACTDOOS, , M8U
10	169200770007	9	VERBINDING, , X07
11	135700770225	4	KABELSCHOEN, , X10
12	169200770086	1	KABELSCHOEN, , G21

04-16(01) SWITCHES



04-16(01) SWITCHES

Ref	Onderdeelnummer	Kwt	Beschrijving
1	1-40-258-015	2	SCHROEFSTANG,
2	43362	16	MOER, M8, CI 10,
3	1-40-258-014	3	BEDIENING,
4	1-40-258-013	2	BEDIENING,
5	169200770006	12	VERBINDING, , X06
6	169200770005	1	HUIS, , N12
7	190003862352	2	SCHROEF, , M6X50-8.8-A2C
8	155700710026	1	SENSOR, , 71mm lg
9	155700710025	1	SENSOR, , 25mm lg
10	1-41-277-638	1	KABEL, , Siehe nächste Seite(n) / See next page(s) / Voir page(s) suivante(s) / Se næste side(r) / Vedere pagin(a/e) sequent(e/i)
11	190003098016	2	DICHTINGSRING, , A16x20-CU
12	190003559547	1	MOER, , M22x1,5
13	1-40-271-104	1	AAN-UIT SCHAKELAAR, , Ersetzt / Replaces / Remplace / Udskiftet / Sostituisce 1-40-271-004
14	190003871517	2	MOER, , M10x1-05-A3C-DIN936 ; Ersetzt / Replaces / Remplace / Udskiftet / Sostituisce 190003870079
15	1-41-271-101	1	HOEKSTUK, , Ersetzt / Replaces / Remplace / Udskiftet / Sostituisce 1-41-271-001
16	190003802218	2	SCHROEF, , M5x16-8.8-A2C
17	825-1405	2	MOER, M5, CI 8,
18	1-41-277-602	1	KABEL, , Ersetzt / Replaces / Remplace / Udskiftet / Sostituisce 1-41-277-502 ; Bremslichtschalter / Brake light switch / Interrupteur des feux-stop / Stoplyskontakt / Interruttore luce di arresto , Siehe Seite(n) vorne / See page(s) before / Voir page(s) avant(es) / Se side(r) forrest / Vedere pagin(a/e) precedent(e/i)
19	1-40-171-051	1	SCHAKELAAR, , Ersetzt / Replaces / Remplace / Udskiftet / Sostituisce 1-40-171-001
20	REF	1	INSTRUCTION, , Siehe Kapitel / See chapter / Voir chapitre / Se kapitel / Vedere capitolo 6
21	REF	1	INSTRUCTION, , Siehe Kapitel / See chapter / Voir chapitre / Se kapitel / Vedere capitolo 9B
22	1-40-271-101	1	STEKKERDOOS, , 50%
23	133700770375	2	KABELSCHOEN, , X30
24	1-40-177-016	1	TUSSENSTUK, , Y28
25	1-40-177-014	1	AANSLUITING, , N46
26	1-41-271-034	1	SUPPORT,
27	16043224	1	BOUT, Hex, M8 x 16, 8.8, Full Thd,
28	1-40-277-052	1	DRAAGARM,
29	190003840086	1	ZELFTAPPENDE SCHROEF, Cross Pan Hd, M4.3 x 13, , BL.St.4,2-C-H-A3R
30	1-40-271-082	1	MAGNET,
31	190003820116	2	SCHROEF, , M4X16-CUZN
32	190003871216	2	MOER, , M4-8
33	133700770141	1	VERBINDING,
34	1-41-277-034	1	NO DESCRIPTION, , Siehe Seite(n) vorne / See page(s) before / Voir page(s) avant(es) / Se side(r) forrest / Vedere pagin(a/e) precedent(e/i)

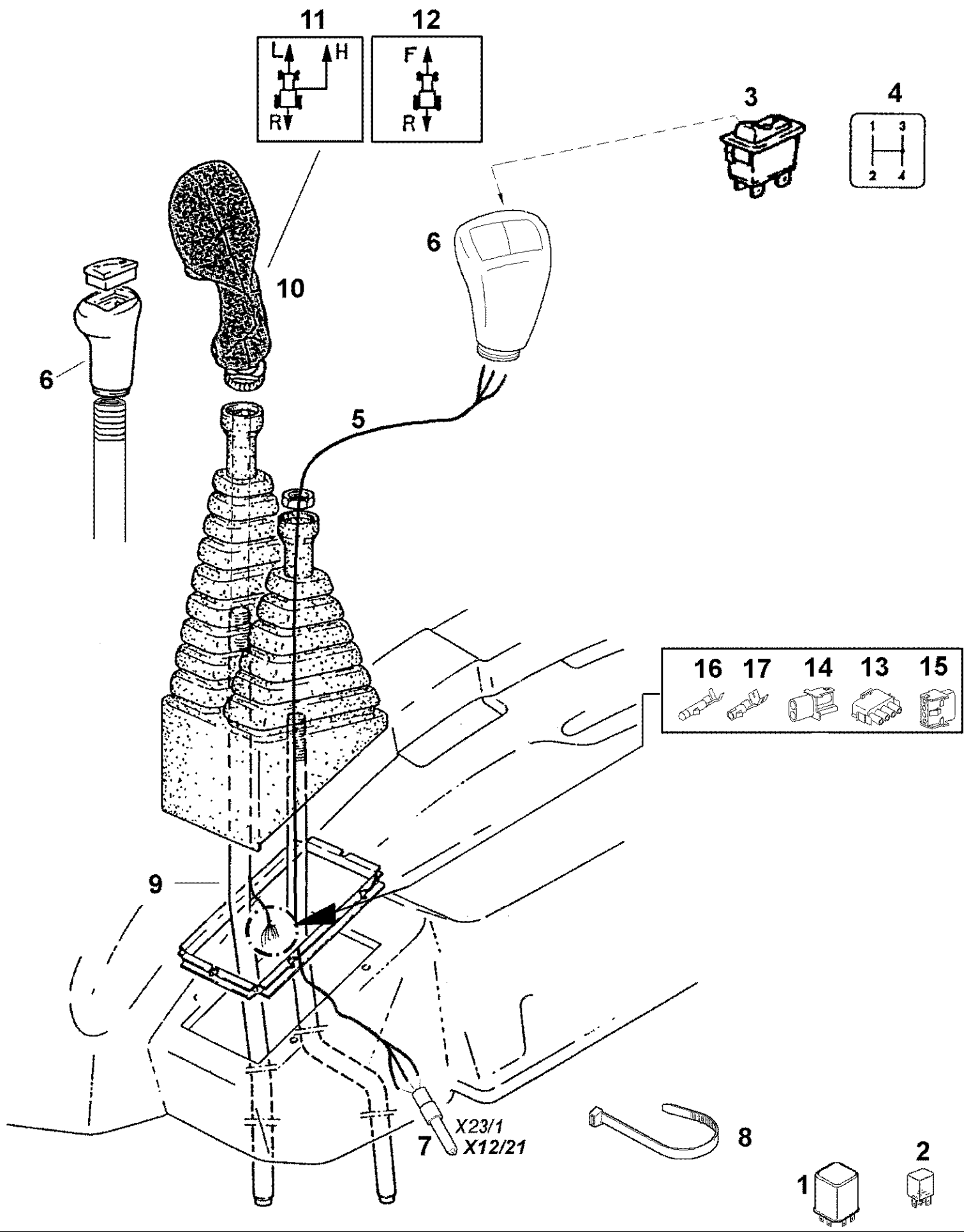
04-16(01) SWITCHES

Ref	Onderdeelnummer	Kwt	Beschrijving
35	1-40-271-105	1	CONNECTION, ELECTRIC, , Siehe Seite(n) vorne / See page(s) before / Voir page(s) avant(es) / Se side(r) forrest / Vedere pagin(a/e) precedent(e/i)
36	1-40-271-006	2	MAGNEET,
37	1-40-271-007	2	SCHIJF,
38	190003936103	2	SLUITRING, , 8,4-140HV-A3C-DIN9021
39	190003820114	2	SCHROEF, , M5X30-CUZN
40	825-1405	2	MOER, M5, CI 8,
41	1-40-158-048	1	RELAIS, , 30A
42	1-33-153-079	1	SENSOR,
43	1780340207	1	O-RING, , 24x29
44	1-41-577-091	1	KABEL, , Ersetzt / Replaces / Remplace / Udskiftet / Sostituisce 1-41-277-091 ; Siehe Seite(n) vorne / See page(s) before / Voir page(s) avant(es) / Se side(r) forrest / Vedere pagin(a/e) precedent(e/i)
45	1-41-277-385	1	HARNESS, , Siehe Seite(n) vorne / See page(s) before / Voir page(s) avant(es) / Se side(r) forrest / Vedere pagin(a/e) precedent(e/i)
46	1-40-281-024	2	TRANSPARENTE,
47	190003840053	2	SCHROEF, , St 4,2x13
48	1-34-743-001	1	SCHAKELAAR,
49	1-34-743-005	2	MOER,
50	1-34-743-016	2	SLUITRING,
51	1-40-271-023	1	SWITCH, SOLENOID, , Ersetzt / Replaces / Remplace / Udskiftet / Sostituisce 1-40-271-033 ; Einschließlich / Includes / Avec / Inklusive / Compreso 52 - 57
52	1581B140038	1	KABELDOORGANG,
53	1-40-771-002	1	KOGELWRIGHT,
54	140100080008	1	HEFBOOM,
55	1-40-277-046	1	AANSLUITING, , M8S
56	1-40-277-047	1	AANSLUITING, , Y2A
57	133700770376	3	VERBINDING, , X31
58	190003862316	1	SCHROEF, , M6x16-8.8
59	1-40-271-031	1	BEDIENING,
60	190003098015	2	DICHTINGSRING, , A14x20-CU
61	1614090050	1	CONNECTOR,
62	140100190703	1	SENDOR, TEMPERATURE,
63	130100090704	1	CONTACT ELEKTR./HYDR.,
64	REF		INSTRUCTION, , Siehe Kapitel / See chapter / Voir chapitre / Se kapitel / Vedere capitolo 06
65	161200190040	1	SENSOR,
66	130100190014	1	VERLOOPSTUK,
67	1-40-171-040	1	HOORN,
68	193730010	1	AFSTANDSRING,
69	130100090003	1	GLOEIPATROON,
70	190003098029	1	DICHTINGSRING, , A20x24-CU
71	133700770042	1	VERBINDING, , S09

04-16(01) SWITCHES

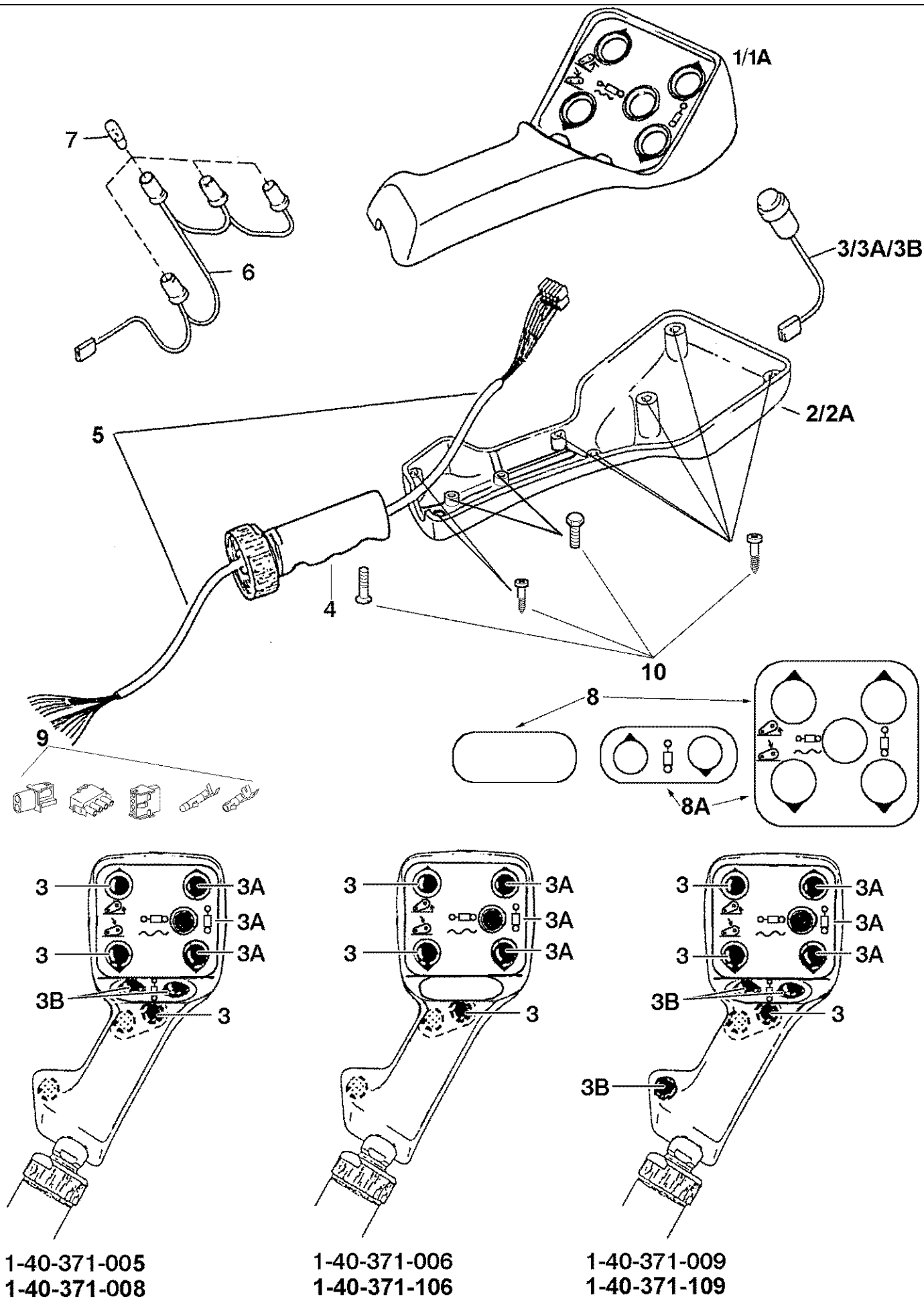
Ref	Onderdeelnummer	Kwt	Beschrijving
72	169200710001	1	ZENDER,
73	190003098014	1	DICHTINGSRING, , A14x18-CU-DIN7603

Ref	Onderdeelnummer	Kwt	Beschrijving
A	1-41-277-687	1	KABEL, , Stromversorgung / Current supply / Alimentation en courant / Strømforsyning / Alimentazione elettrica ; Ersetzt / Replaces / Remplace / Udskiftet / Sostituisce 1-41-277-185 ; Einschließlich / Includes / Avec / Inklusive / Compreso 1, 5, 6, 11, 12
B	1-41-277-688	1	KABEL, , Multi-Hebel / Multi-lever / Levier de multi / Multi-funktionshåndtaget / Multi leva ; Ersetzt / Replaces / Remplace / Udskiftet / Sostituisce 1-41-277-186 ; Einschließlich / Includes / Avec / Inklusive / Compreso 1 - 4, 5, 7, 8 - 10, 12, 13
1	190003499650	X	KABELSCHOEN, , G01
2	1880770005	5	KABELSCHOEN, , G03
3	1-40-277-036	7	VERBINDING, , G41
4	1-40-277-058	8	SLEEVE, , G43
5	190003171697	11	BEVESTIGINGSKLEM, , A5x180 / K02
6	169200770145	1	HUIS, , M36
7	1-40-277-057	31	HUIS, , M3A
8	1-40-277-033	1	HUIS, , M8N
9	1-40-277-039	17	CONTACTDOOS, , M8Q ; 10-Polig / 10-pole / À 10 pôle / 10-polet / 10 polo
10	1-40-277-050	1	AANSLUITING, , M8V
11	1-40-277-019	1	HUIS, , N4M
12	169200770007	5	VERBINDING, , X07
13	135700770225	6	KABELSCHOEN, , X10
14	82023238	3	RELAIS, , 15/25A ; Ersetzt/ Replaces/ Remplace/ Udskiftet/ Sostituisc 1-40-258-111
15	199000580305	2	AFSTANDSRING, , 7mm
16	190003840053	2	SCHROEF, , St 4,2x13
17	169200770301	1	VERDELER, , V52 ; 5-Polig / 5-pole / À 5 pôle / 5-polet / 5 polo



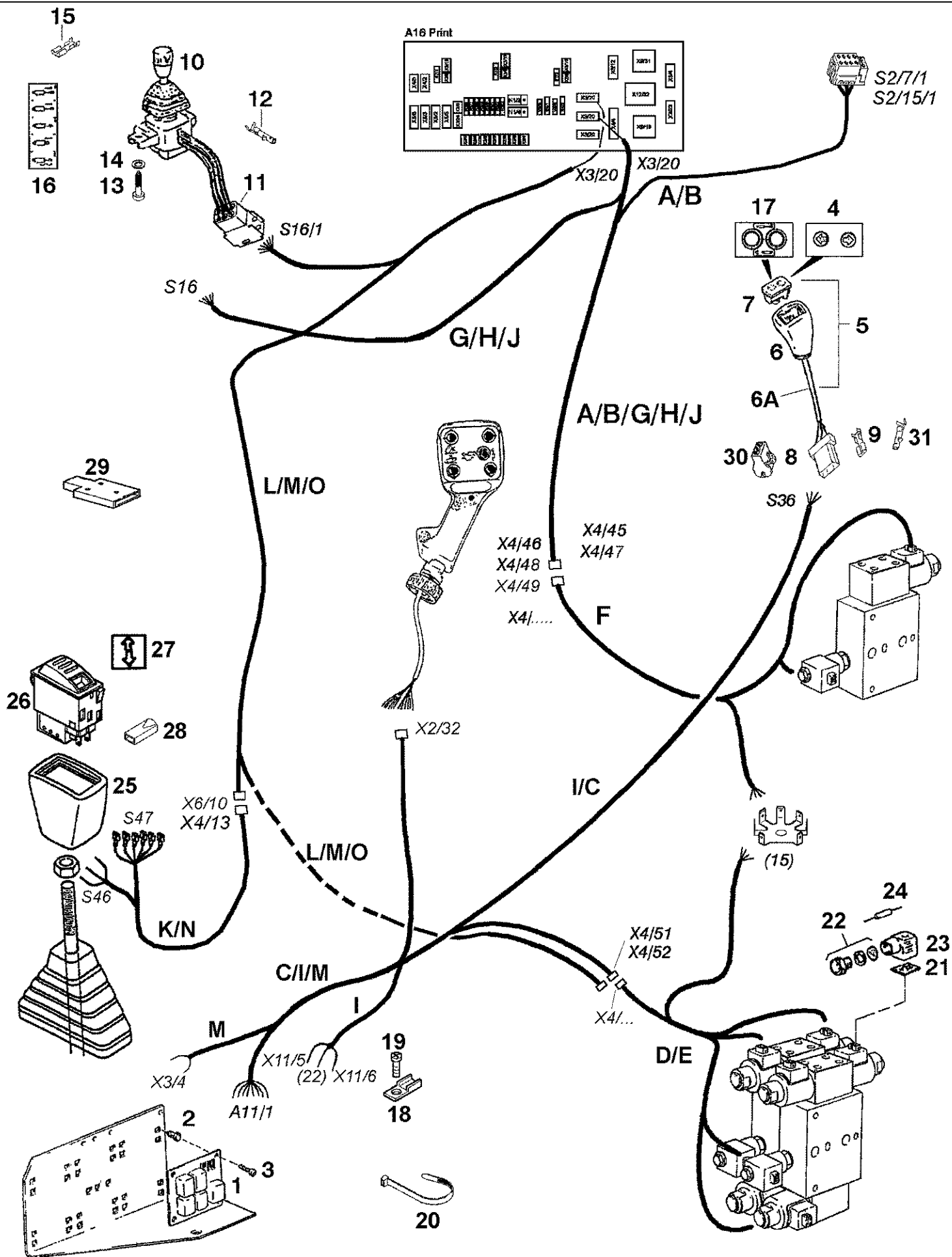
04-18(01) CONTROL LEVER

Ref	Onderdeelnummer	Kwt	Beschrijving
1	1-40-258-303	1	RELAIS, , 3 sec.
2	82023238	1	RELAIS, , 15/25A ; Ersetzt/ Replaces/ Remplace/ Udskiftet/ Sostituisc 1-40-258-111
3	1397580085	1	AAN-UIT SCHAKELAAR,
4	1-41-271-004	1	SYMBOLLEN,
5	1-41-277-684	1	LEIDING, , Ersetzt / Replaces / Remplace / Udskiftet / Sostituisce 1-41-277-084 ; Siehe nächste Seite(n) / See next page(s) / Voir page(s) suivante(s) / Se næste side(r) / Vedere pagin(a/e) sequent(e/i)
6	1-34-144-100	1	GRIP,
7	133700770375	3	KABELSCHOEN, , X30
8	190003171697	7	BEVESTIGINGSKLEM, , A5x180 / K02
9	REF	1	INSTRUCTION, , Siehe Kapitel / See chapter / Voir chapitre / Se kapitel / Vedere capitolo 06
10	1-40-371-106	1	LEVER, CONTROL, , ©-6 ; Knopf / Button / Bouton / Knap / Pulsante 6 ; Reparatursatz / Repair kit / Colis de reparation / Reparatursæt / Set di riparazione ; Siehe nächste Seite(n) / See next page(s) / Voir page(s) suivante(s) , Se næste side(r) / Vedere pagin(a/e) sequent(e/i) ; Ersetzt / Replaces / Remplace / Udskiftet / Sostituisce 1-40-371-005, 1-40-371-006
10	1-40-371-109	1	LEVER, CONTROL, , ©-9 ; Knopf / Button / Bouton / Knap / Pulsante 9 ; Reparatursatz / Repair kit / Colis de reparation / Reparatursæt / Set di riparazione ; Siehe nächste Seite(n) / See next page(s) / Voir page(s) suivante(s) , Se næste side(r) / Vedere pagin(a/e) sequent(e/i) ; Ersetzt / Replaces / Remplace / Udskiftet / Sostituisce 1-40-371-008, 1-40-371-009
11	1-41-271-134	1	SYMBOLLEN,
12	1-41-271-135	1	SYMBOLLEN,
13	169200770223	1	CONTACTDOOS, , M47
14	1-40-277-025	2/3	HUIS, , N4N
15	1-40-277-065	1/2	HUIS, , N4P
16	169200770006	6	VERBINDING, , X06
17	169200770007	6	VERBINDING, , X07



04-19(01) CONTROL LEVER DISASSEMBLED

Ref	Onderdeelnummer	Kwt	Beschrijving
1	354323A1	1	HENDEL, , ©-6 ; Einschließlich / Includes / Avec / Inklusive / Compreso 6, 7
1A	354324A1	1	HENDEL, , ©-9 ; Einschließlich / Includes / Avec / Inklusive / Compreso 6, 7
2	354325A1	1	HENDEL, , ©-6
2A	354326A1	1	HENDEL, , ©-9
3	354523A1	1	DRUKKNOP, , Taster schwarz einschließlich 10 / Control black includes 10 / Manipulateur noir avec 10 / Knap sort inklusive 10 / Pulsante nero compreso 10 ; Ersetzt / Replaces / Remplace / Udskiftet / Sostituisce 1-40-771-009
3A	354521A1	1	DRUKKNOP, , Taster grün einschließlich 10 / Control green includes 10 / Manipulateur vert avec 10 / Knap grøn inklusive 10 / Pulsante verde compreso 10 ; Ersetzt / Replaces / Remplace / Udskiftet / Sostituisce 1-40-771-007
3B	354522A1	1	DRUKKNOP, , Taster gelb einschließlich 10 / Control yellow includes 10 / Manipulateur jaune avec 10 / Knap gul inklusive 10 / Pulsante giallo compreso 10 ; Ersetzt / Replaces / Remplace / Udskiftet / Sostituisce 1-40-771-008
4	354321A1	1	SUPPORT,
5	354526A1	1	HARNESS, , AMP
6	354519A1	1	KABEL, , Einschließlich / Includes / Avec / Inklusive / Compreso 7, 10
7	190003452250	4	LAMP, , W5/1,2-12V 1,2W
8	354524A1	1	PACKAGE, REPAIR, , ©-6f. ; Aufkleber / Sticker / Etiquette / Mærkat / Adesivo
8A	354525A1	1	PACKAGE, REPAIR, , ©-9f. ; Aufkleber / Sticker / Etiquette / Mærkat / Adesivo
9	REF	X	INSTRUCTION, , Siehe Seite(n) vorne / See page(s) before / Voir page(s) avant(es) / Se side(r) forrest / Vedere pagin(a/e) precedent(e/i)
10	354527A1	1	PACKAGE, REPAIR,



Ref	Onderdeelnummer	Kwt	Beschrijving
A	1-41-277-691	1	KABEL, , Ersetzt / Replaces / Remplace / Udskiftet / Sostituisce 1-41-277-180 ; Siehe nächste Seite(n) / See next page(s) / Voir page(s) suivante(s) / Se næste side(r) / Vedere pagin(a/e) seguent(e/i)
B	1-41-277-692	1	KABEL, , Ersetzt / Replaces / Remplace / Udskiftet / Sostituisce 1-41-277-181 ; Siehe nächste Seite(n) / See next page(s) / Voir page(s) suivante(s) / Se næste side(r) / Vedere pagin(a/e) seguent(e/i)
C	1-41-277-487	1	LEIDING, , Siehe nächste Seite(n) / See next page(s) / Voir page(s) suivante(s) / Se næste side(r) / Vedere pagin(a/e) seguent(e/i)
D	1-41-577-283	1	LEIDING, , Ersetzt / Replaces / Remplace / Udskiftet / Sostituisce 1-41-277-183 ; Siehe nächste Seite(n) / See next page(s) / Voir page(s) suivante(s) / Se næste side(r) / Vedere pagin(a/e) seguent(e/i)
E	1-41-577-284	1	KABELBOOM, , Ersetzt / Replaces / Remplace / Udskiftet / Sostituisce 1-41-277-383, 1-41-277-485 ; Siehe nächste Seite(n) / See next page(s) / Voir page(s) suivante(s) / Se næste side(r) / Vedere pagin(a/e) seguent(e/i)
F	1-41-577-282	1	KABEL, , Ersetzt / Replaces / Remplace / Udskiftet / Sostituisce 1-41-277-184 ; Siehe nächste Seite(n) / See next page(s) / Voir page(s) suivante(s) / Se næste side(r) / Vedere pagin(a/e) seguent(e/i)
G	1-41-277-693	1	KABEL, , Ersetzt / Replaces / Remplace / Udskiftet / Sostituisce 1-41-277-188 ; Siehe nächste Seite(n) / See next page(s) / Voir page(s) suivante(s) / Se næste side(r) / Vedere pagin(a/e) seguent(e/i)
H	1-41-277-695	1	LEIDING, , Ersetzt / Replaces / Remplace / Udskiftet / Sostituisce 1-41-277-189 ; Siehe nächste Seite(n) / See next page(s) / Voir page(s) suivante(s) / Se næste side(r) / Vedere pagin(a/e) seguent(e/i)
I	1-41-277-486	1	LEIDING, , Siehe nächste Seite(n) / See next page(s) / Voir page(s) suivante(s) / Se næste side(r) / Vedere pagin(a/e) seguent(e/i)
J	1-41-277-694	1	KABELBOOM, , Ersetzt / Replaces / Remplace / Udskiftet / Sostituisce 1-41-277-182, 1-41-277-382 ; Siehe nächste Seite(n) / See next page(s) / Voir page(s) suivante(s) / Se næste side(r) / Vedere pagin(a/e) seguent(e/i)
K	1-41-277-672	1	KABEL, , Ersetzt / Replaces / Remplace / Udskiftet / Sostituisce 1-41-277-388 ; Siehe nächste Seite(n) / See next page(s) / Voir page(s) suivante(s) / Se næste side(r) / Vedere pagin(a/e) seguent(e/i)
L	1-41-277-673	1	KABEL, , Ersetzt / Replaces / Remplace / Udskiftet / Sostituisce 1-41-277-482 ; Siehe nächste Seite(n) / See next page(s) / Voir page(s) suivante(s) / Se næste side(r) / Vedere pagin(a/e) seguent(e/i)
M	1-41-277-696	1	KABEL, , Ersetzt / Replaces / Remplace / Udskiftet / Sostituisce 1-41-277-483 ; Siehe nächste Seite(n) / See next page(s) / Voir page(s) suivante(s) / Se næste side(r) / Vedere pagin(a/e) seguent(e/i)
N	1-41-277-670	1	LEIDING, , Ersetzt / Replaces / Remplace / Udskiftet / Sostituisce 1-41-277-480 ; Siehe nächste Seite(n) / See next page(s) / Voir page(s) suivante(s) / Se næste side(r) / Vedere pagin(a/e) seguent(e/i)

04-20(01) CABLE HARNESS AND CONNECTIONS ELECTRICAL CONTROL VALVE

Ref	Onderdeelnummer	Kwt	Beschrijving
0	1-41-277-671	1	LEIDING, , Ersetzt / Replaces / Remplace / Udskiftet / Sostituisce 1-41-277-481 ; Siehe nächste Seite(n) / See next page(s) / Voir page(s) suivante(s) / Se næste side(r) / Vedere pagin(a/e) sequent(e/i)
1	1-40-258-040	1/2	ELECTRONISCH PANEEL, , A11/1 ; Ersetzt / Replaces / Remplace / Udskiftet / Sostituisce 1-40-158-030
2	199000580269	4/8	AFSTANDSRING, , 10,5mm
3	190003840034	4/8	SCHROEF, , Bl.St.4,2x19-C-H-A2
4	1-40-171-030	1	HENDEL,
5	1-40-271-020	1	GRIP, , Besteht aus / Consists of / Compose de / Bestående af / È composto da 6, 6A, 7, 17, 31 ; Ersetzt / Replaces / Remplace / Udskiftet / Sostituisce 1-40-171-030
6	1-34-144-100	1	GRIP,
6A	1-41-777-701	1	CABLE ASSY.,
7	1-40-271-052	1	DRUKKNOP, , Ersetzt / Replaces / Remplace / Udskiftet / Sostituisce 1-40-271-103
8	1-40-177-017	1	AANSLUITING, , M89 ; 3,-Polig / 3-pole / À 3 pôle / 3-polet / 3 polo
9	179000770129	3	AANSLUITKLEM, , G19
10	1-40-171-131	1	LEVER, CONTROL, , 800mm ; Ersetzt / Replaces / Remplace / Udskiftet / Sostituisce 1-40-171-0314
11	1-40-277-009	1	CONTACTDOOS, , N4A
12	169200770006	6	VERBINDING, , X06
13	190003844221	2	SCHROEF, , St 4,8x19
14	190003936100	2	SLUITRING, , 5,3-140HV-A3C
15	190003499650	2	KABELSCHOEN, , G01
16	1-40-271-142	1	SYMBOLLEN, , Grün / Green / Vert / Grøn / Verde
16	1-40-271-143	1	SYMBOLLEN, , Grün - Gelb / Green - Yellow / Vert - Jaune / Grøn - Gul / Verde - Giallo ; Ersetzt / Replaces / Remplace / Udskiftet / Sostituisce 1-40-271-142
16	1-40-271-145	1	SYMBOLLEN, , Gelb - Grün / Yellow - Green / Jaune - Vert / Gul - Grøn / Giallo - Verde ; Ersetzt / Replaces / Remplace / Udskiftet / Sostituisce 1-40-271-143
17	354399A1	1	DECAL,
18	1-40-277-052	1	DRAAGARM,
19	190003840086	1	ZELFTAPPENDE SCHROEF, Cross Pan Hd, M4.3 x 13, , BL.St.4,2-C-H-A3R
20	190003171697	X	BEVESTIGINGSKLEM, , A5x180 / K02
21	1397710025	3	DICHTINGSSTUK,
22	133700770066	3	DICHTINGSSTUK,
23	1397710020	3	FITTING/RECIPIËNT, , P04
24	1125770004	3	DIODE,
25	1-34-144-172	1	HUIS,
26	1-40-158-607	1	SCHAKELAAR, , (1>0<2) ; Ersetzt / Replaces / Remplace / Udskiftet / Sostituisce 139900580068
26	1-40-158-606	1	SCHAKELAAR, , (1>0<2) ; Ersetzt / Replaces / Remplace / Udskiftet / Sostituisce 139900580069
27	139900580079	1	EMBLEM, , Grün / Green / Vert / Grøn / Verde
28	135700770206	4	ELECTRISCHE ISOLATIE, , J07 ; 1-Polig / 1-pole / À 1 pôle / 1-polet / 1 polo
29	179100770022	1	VERBINDING, , V03 ; 3-Polig / 3-pole / À 3 pôle / 3-polet / 3 polo
30	1-40-277-065	1	HUIS, , N4P

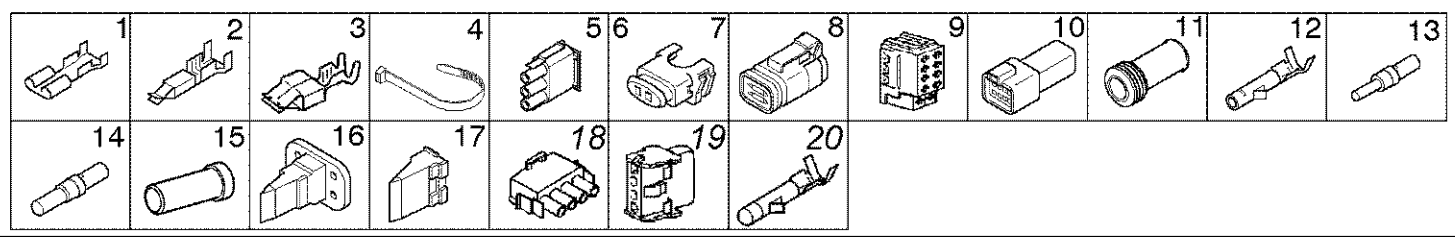
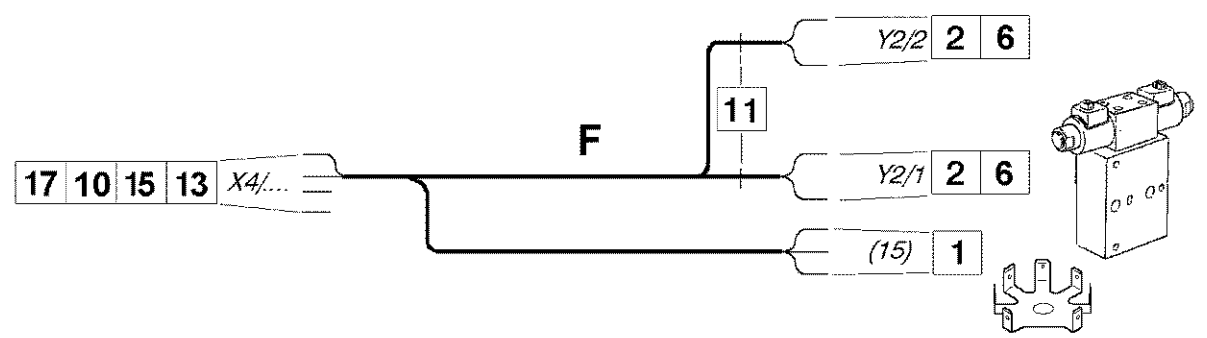
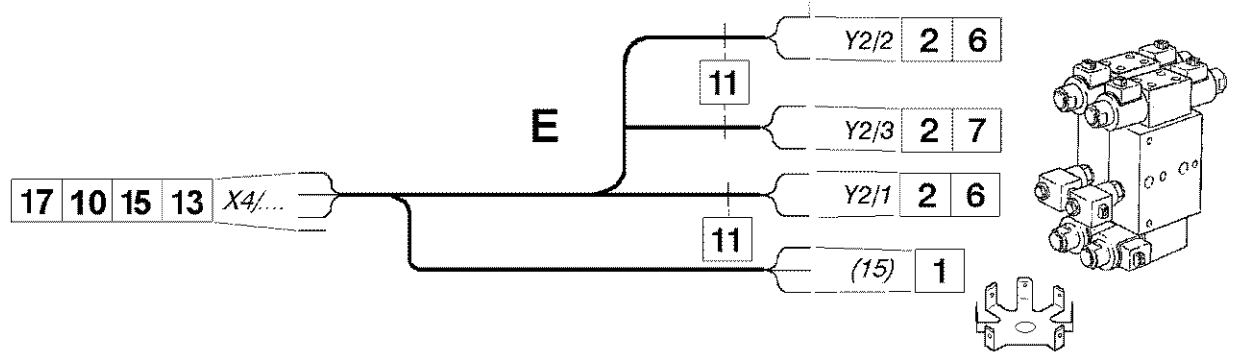
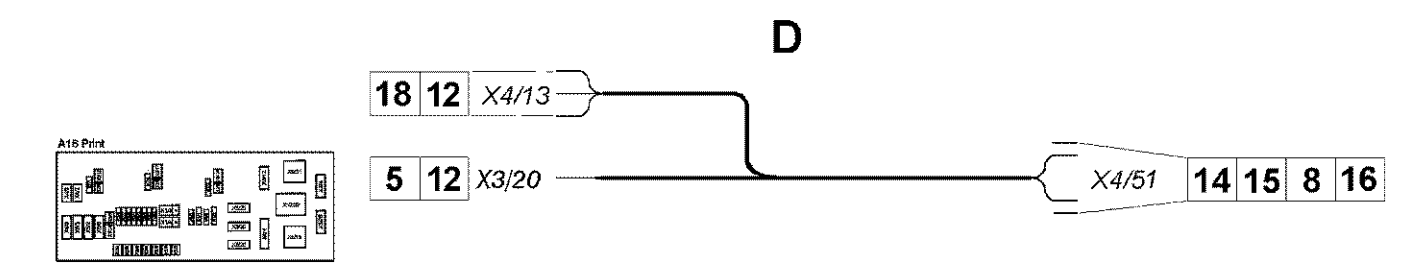
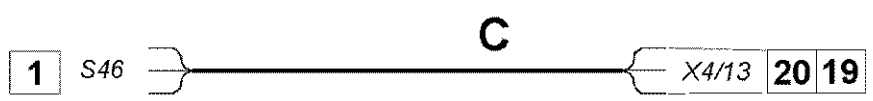
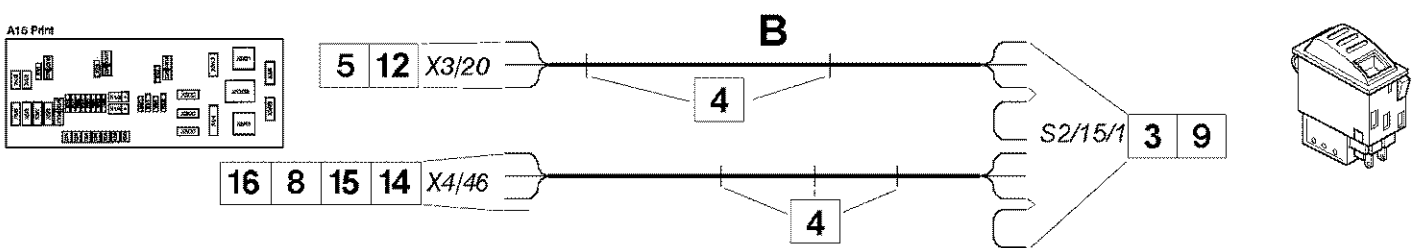
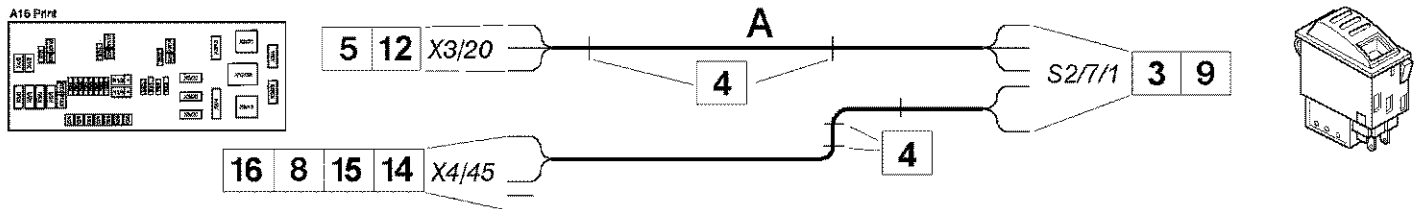
9094 STEYR TRACTOR (9/93-3/96) - Elektrisch Systeem

04-20(01) CABLE HARNESS AND CONNECTIONS ELECTRICAL CONTROL VALVE

Ref	Onderdeelnummer	Kwt	Beschrijving
-----	-----------------	-----	--------------

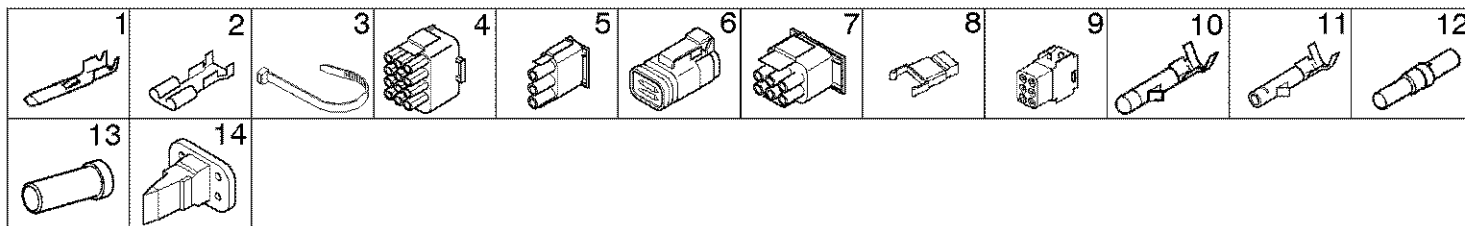
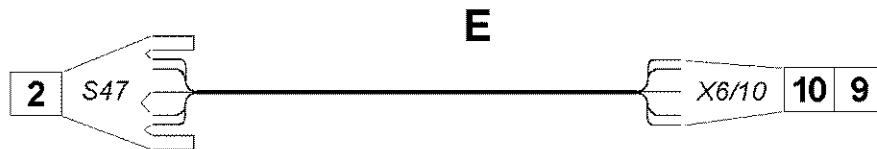
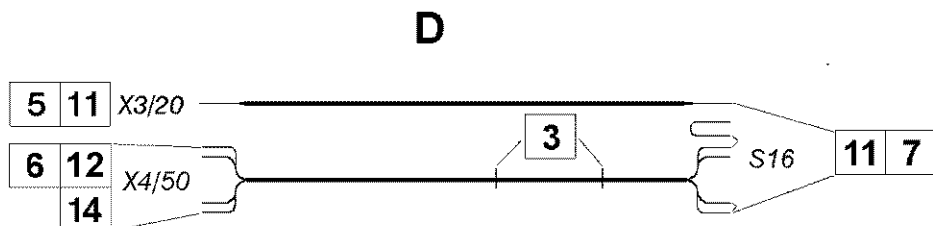
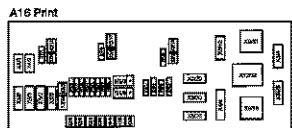
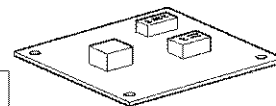
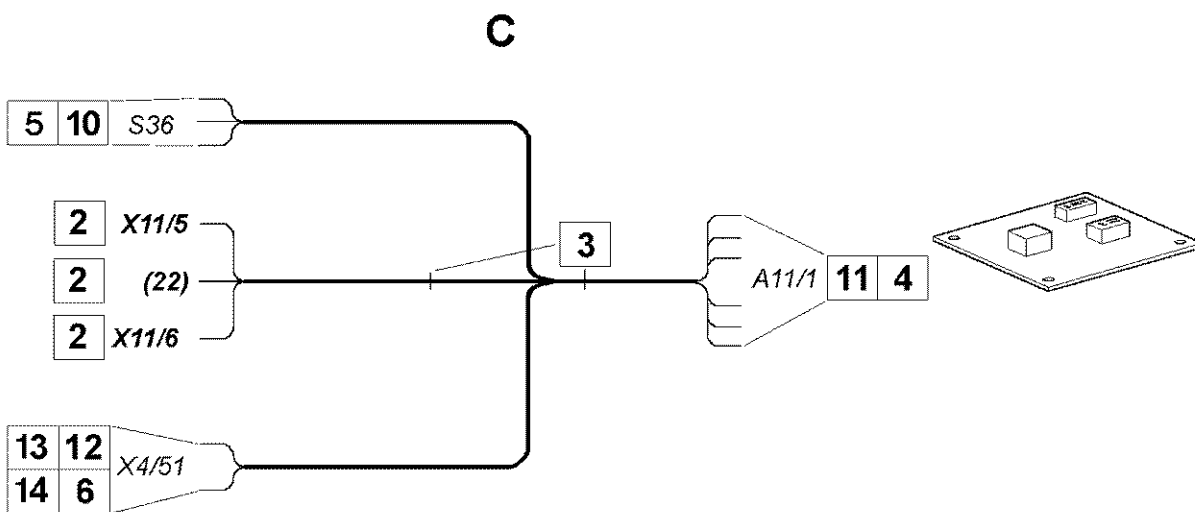
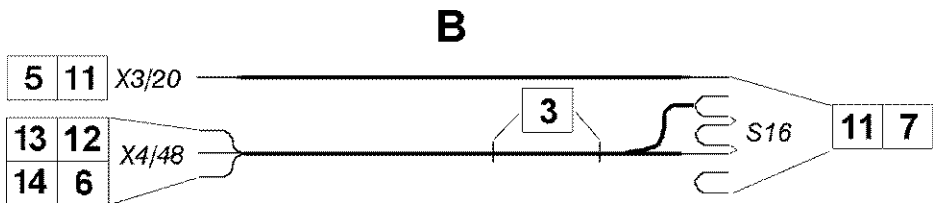
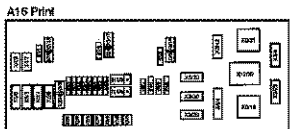
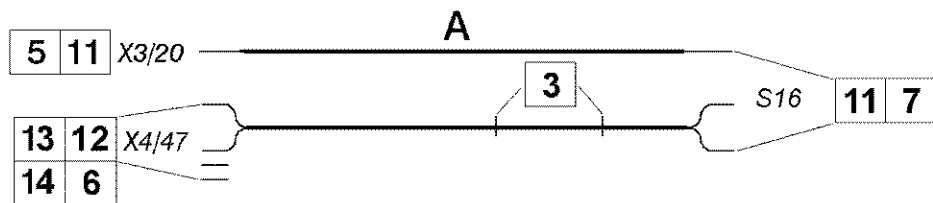
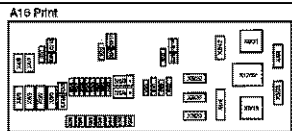
31	169200770007	3	VERBINDING, , X07
----	--------------	---	-------------------

04-21(01) CABLE HARNESS AND CONNECTIONS ELECTRICAL CONTROL VALVE

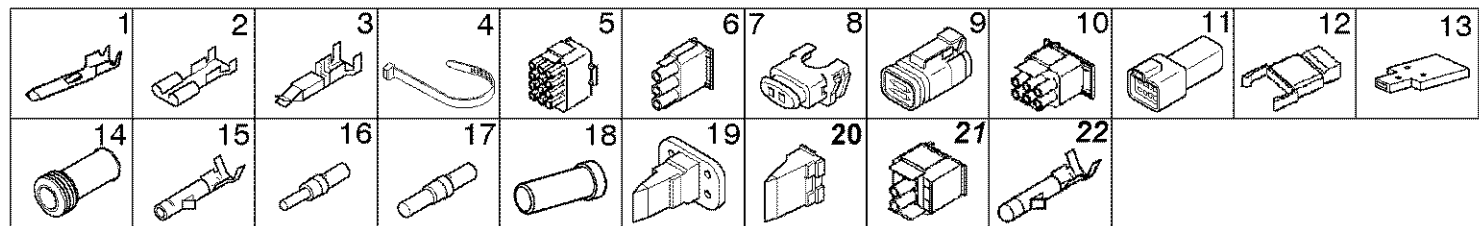
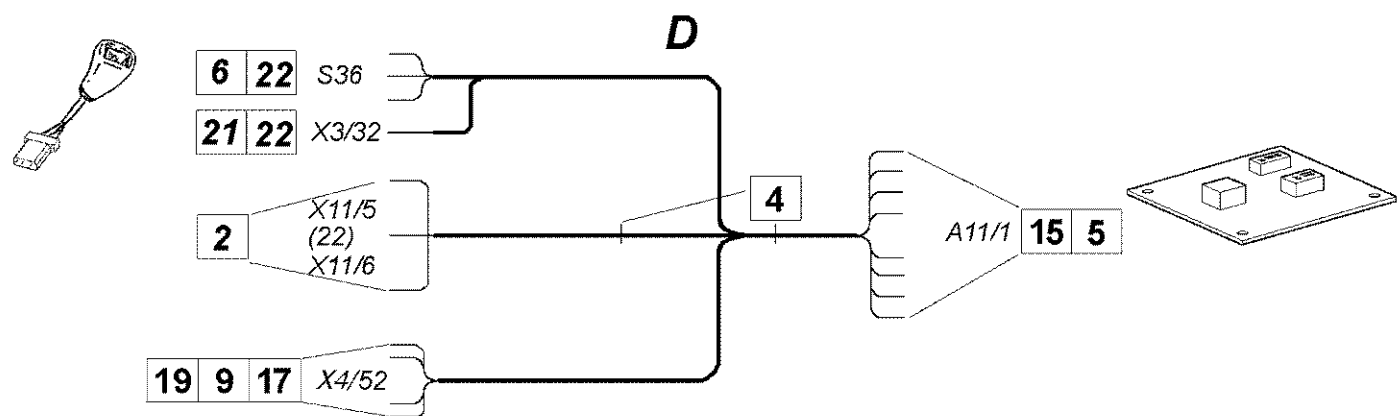
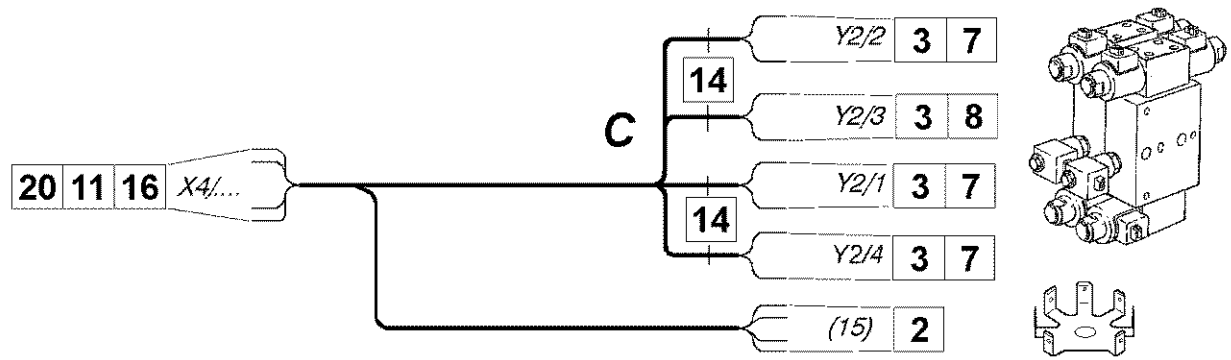
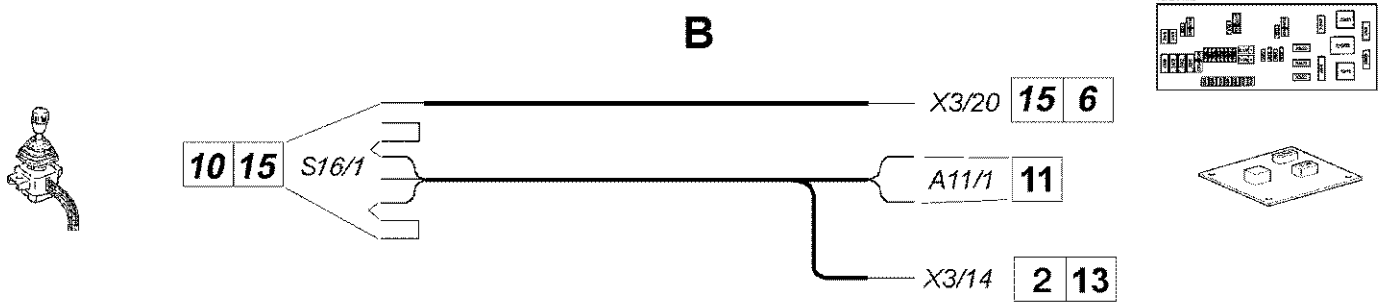
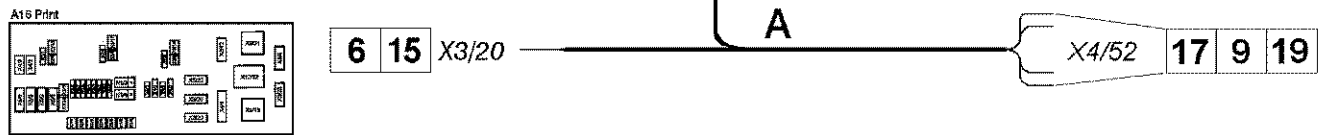


04-21(01) CABLE HARNESS AND CONNECTIONS ELECTRICAL CONTROL VALVE

Ref	Onderdeelnummer	Kwt	Beschrijving
A	1-41-277-691	1	KABEL, , Schalter einfachwirkend / Switch single acting / Commutateur simple effet / Kontakt enkeltvirkende / Interruttore a semplice effetto
B	1-41-277-692	1	KABEL, , Schalter doppeltwirkend / Switch double acting / Commutateur double effet / Kontakt dobbeltvirkende / Interruttore a doppio effetto
C	1-41-277-670	1	LEIDING, , Multi-Hebel einfachwirkend / Multi-lever single acting / Levier de multi simple effet/ Multi-funktionshåndtaget enkeltvirkende / Multi leva a semplice effetto
D	1-41-277-671	1	LEIDING, , Multi-Hebel einfachwirkend / Multi-lever single acting / Levier de multi simple effet/ Multi-funktionshåndtaget enkeltvirkende / Multi leva a semplice effetto
E	1-41-577-283	1	LEIDING, , Zusatzsteuergerät doppeltwirkend / Auxiliary valve double acting / Valve auxiliaire double effet / Ekstra styreenhed dobbeltvirkende / Centralina supplementare a doppio effetto
F	1-41-577-282	1	KABEL, , Zusatzsteuergerät einfachwirkend / Auxiliary valve single acting / Valve auxiliaire simple effet / Ekstra styreenhed enkeltvirkende / Centralina supplementare a semplice effetto
1	190003499650	10	KABELSCHOEN, , G01
2	169200770086	12	KABELSCHOEN, , G21
2	169200770086	12	KABELSCHOEN, , G21
3	1-40-277-036	13	VERBINDING, , G41
4	190003171715	10	SPANHULS, , A2,5x100 / K01
5	169200770145	3	HUIS, , M36
6	135700770014	5	MEERV. POOLVERBINDINGSTU, , M37 ; Schwarz / Black / Noir / Sort / Nero
7	135700770015	1	AANSLUITING, , M38 ; Weiss / White / Blanc / Hvid / Bianco
8	135700770123	3	VERBINDING, , M84
9	1-40-277-039	2	CONTACTDOOS, , M8Q ; 10-Polig / 10-pole / À 10 pôle / 10-polet / 10 polo
10	135700770124	2	AANSLUITING, , N43
11	1-40-171-010	6	AFSCHERMKAP, , W40
12	169200770007	10	VERBINDING, , X07
13	133700770375	7	KABELSCHOEN, , X30
14	133700770376	7	VERBINDING, , X31
15	133700770383	6	PLUG, , Y20
16	135700770125	3	AANSLUITING, , Y21
17	135700770126	2	AANSLUITING, , Y22
18	169200770223	1	CONTACTDOOS, , M47
19	1-40-277-019	1	HUIS, , N4M
20	169200770006	3	VERBINDING, , X06



Ref	Onderdeelnummer	Kwt	Beschrijving
A	1-41-277-693	1	KABEL, , Schalter einfachwirkend / Switch single acting / Contacteur simple effet / Kontakt enkeltvirkende/ Interruttore a semplice effetto
B	1-41-277-695	1	LEIDING, , Schalter doppeltwirkend / Switch double acting / Commutateur double effet / Kontakt dobbelt virkende / Interruttore a doppio effetto
C	1-41-277-486	1	LEIDING, , Multi-Hebel einfachwirkend / Multi-lever single acting / Levier de multi simple effet/ Multi-funktionshåndtaget enkeltvirkende / Multi leva a semplice effetto
D	1-41-277-694	1	KABELBOOM, , Multi-Hebel doppeltwirkend / Multi-lever double acting / Levier de multi double effet / Multi-funktionshåndtaget dobbelt virkende / Multi leva a doppio effetto
E	1-41-277-672	1	KABEL, , Multi-Hebel doppeltwirkend / Multi-lever double acting / Levier de multi double effet / Multi-funktionshåndtaget dobbelt virkende / Multi leva a doppio effetto
1	1-40-177-020	3	VERBINDING, , F20
2	190003499650	6	KABELSCHOEN, , G01
3	190003171715	9	SPANHULS, , A2,5x100 / K01
4	169200770010	1	AANSLUITING, , M26 ; 12-Polig / 12-pole / À 12 pôle / 12-polet / 12 polo
5	169200770145	4	HUIS, , M36
6	135700770123	4	VERBINDING, , M84
7	1-40-277-010	3	CONTACTDOOS, , M8D
8	1-40-177-019	1	CONTACTDOOS, , N47
9	1-40-277-009	1	CONTACTDOOS, , N4A
10	169200770006	5	VERBINDING, , X06
11	169200770007	30	VERBINDING, , X07
12	133700770376	8	VERBINDING, , X31
13	133700770383	5	PLUG, , Y20
14	135700770125	4	AANSLUITING, , Y21

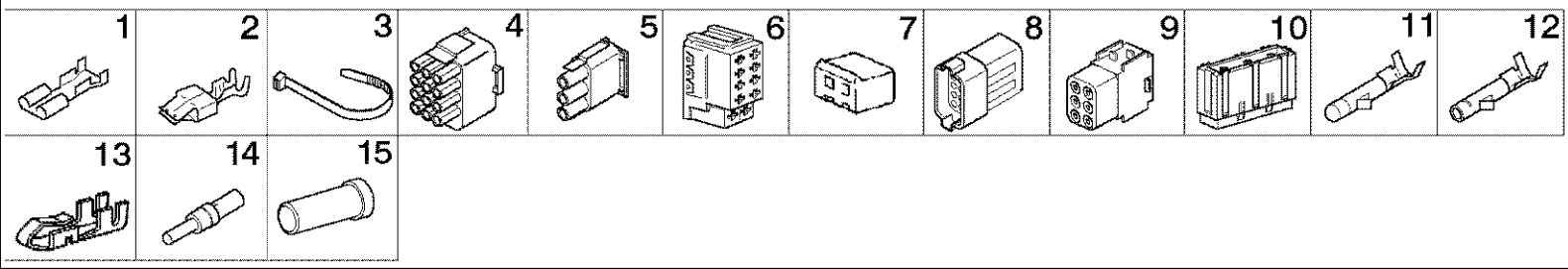
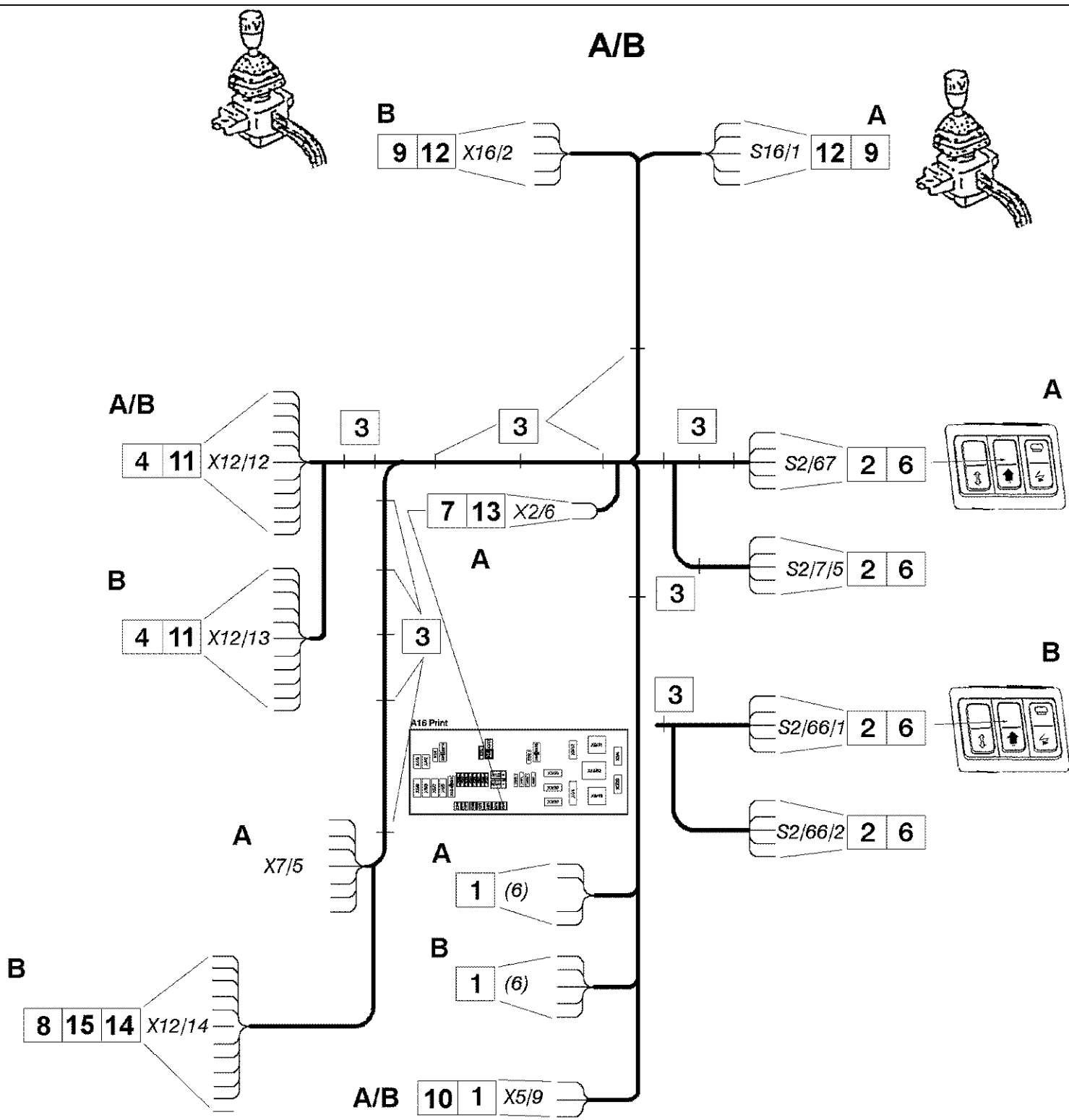


04-23(01) CABLE HARNESS AND CONNECTIONS ELECTRICAL CONTROL VALVE

Ref	Onderdeelnummer	Kwt	Beschrijving
A	1-41-277-673	1	KABEL, , Multi-Hebel doppelwirkend / Multi-lever double acting / Levier de multi double effet / Multi-funktionshåndtaget dobbelt virkende / Multi leva a doppio effetto
B	1-41-277-696	1	KABEL, , Multi-Hebel / Multi-lever / Levier de multi / Multi-funktionshåndtaget / Multi leva
C	1-41-577-284	1	KABELBOOM, , Ventil mit Schwimmstellung, doppelwirkend mit 1 Sperrblock / Valve with floating position, double acting with 1 check valve / Soupape avec position flottante, double effet avec 1 valve de contrôle , Ventil med svømme-position, dobbelt virkende med 1 kontraventil / Valvola con posizione flottante, a doppio effetto con 1 valvola di controllo
D	1-41-277-487	1	LEIDING, , Multi-Kreuzhebel doppelwirkend mit Schwimmstellung / Multi-Cross Shiftlever double acting with floating position / Multi-levier commutateur double effet avec position flottante , Multi-kryds-løftestang dobbelt virkende med svømme-position / Multileva a croce a doppio effetto con posizione flottante ; Ersetzt / Replaces / Remplace / Udskiftet / Sostituisce 1-41-277-381
1	1-40-177-020	6	VERBINDING, , F20
2	190003499650	9	KABELSCHOEN, , G01
3	169200770086	10	KABELSCHOEN, , G21
4	190003171715	6	SPANHULS, , A2,5x100 / K01
5	169200770010	2	AANSLUITING, , M26 ; 12-Polig / 12-pole / À 12 pôle / 12-polet / 12 polo
6	169200770145	4	HUIS, , M36
7	135700770014	4	MEERV. POOLVERBINDINGSTU, , M37 ; Schwarz / Black / Noir / Sort / Nero
8	135700770015	1	AANSLUITING, , M38 ; Weiss / White / Blanc / Hvid / Bianco
9	135700770123	3	VERBINDING, , M84
10	1-40-277-010	2	CONTACTDOOS, , M8D
11	135700770124	2	AANSLUITING, , N43
12	1-40-177-019	2	CONTACTDOOS, , N47
13	179100770022	1	VERBINDING, , V03 ; 3-Polig / 3-pole / À 3 pôle / 3-polet / 3 polo
14	1-40-171-010	5	AFSCHERMKAP, , W40
15	169200770007	36	VERBINDING, , X07
16	133700770375	8	KABELSCHOEN, , X30
17	133700770376	11	VERBINDING, , X31
18	133700770383	1	PLUG, , Y20
19	135700770125	3	AANSLUITING, , Y21
20	135700770126	2	AANSLUITING, , Y22
21	1-40-277-033	1	HUIS, , M8N
22	169200770006	3	VERBINDING, , X06

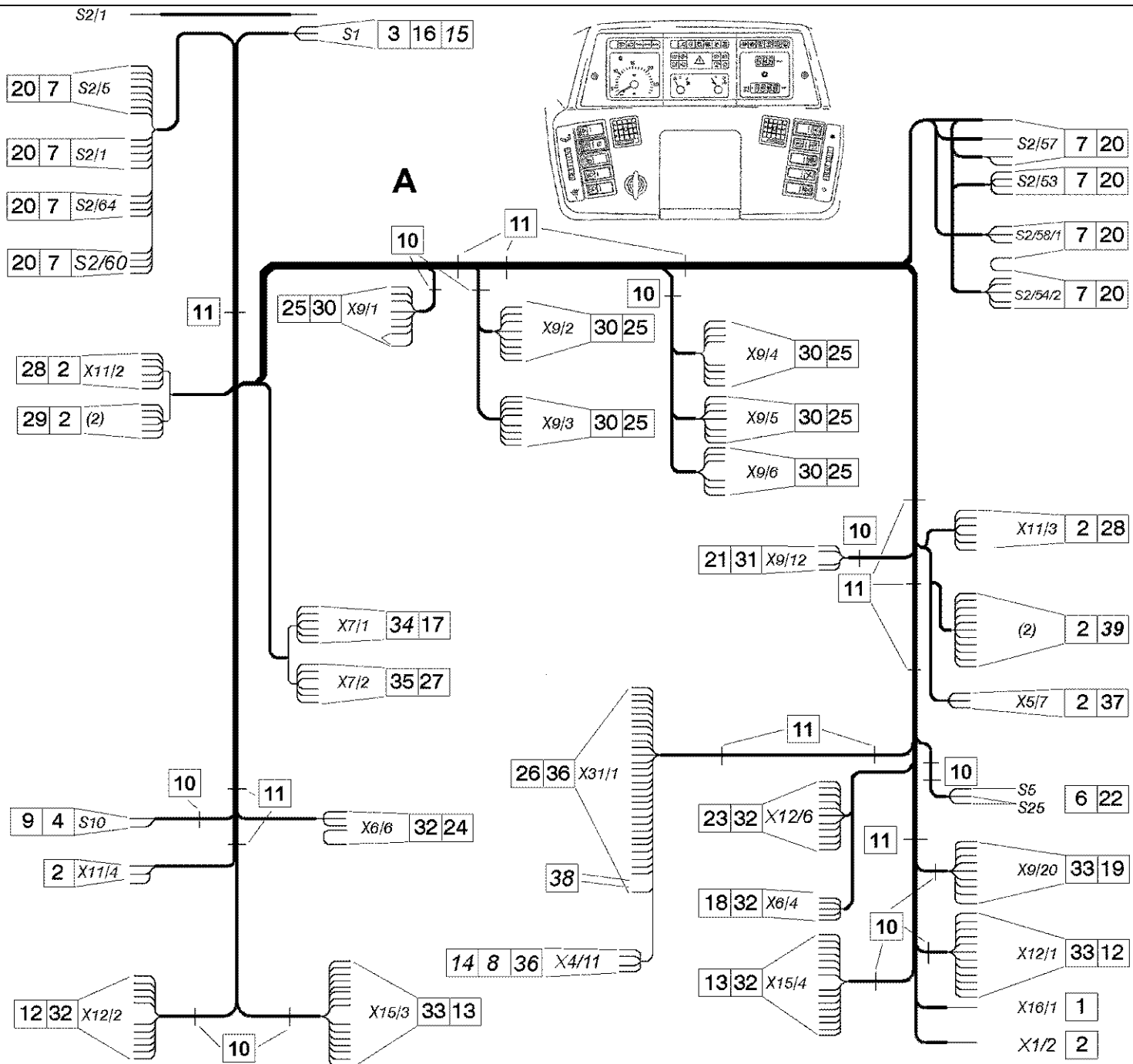
04-24(01) CABLE HARNESS AND CONNECTIONS

Ref	Onderdeelnummer	Kwt	Beschrijving
A	1-41-577-085	1	KABELBOOM, , Seilwinde einfach / Winch single / Treuil simple / Tovtræk enkelt / Argano a fune semplice ; Ersetzt / Replaces / Remplace / Udskiftet / Sostituisce 1-41-277-386
B	1-41-577-086	1	KABELBOOM, , Seilwinde doppelt / Winch double / Treuil double / Tovtræk dobbelt / Argano a fune a doppio ; Ersetzt / Replaces / Remplace / Udskiftet / Sostituisce 1-41-277-286
1	1-40-158-033	1/2	GETRUKTE SCHAKELING, , A33/1 - A33/2 ; Elektrisch / Electric / Electrique / Elektrisk / Elettrico
2	199000580269	4/8	AFSTANDSRING, , 10,5mm
3	190003840034	4/8	SCHROEF, , Bl.St.4,2x19-C-H-A2
4	1-40-271-145	1	SYMBOLLEN, , Gelb - Grün / Yellow - Green / Jaune - Vert / Gul - Grøn / Giallo - Verde ; Doppeltwirkend / Double acting / Double effet / Dobbelt virkende / A doppio effetto
5	1-40-171-131	1/2	LEVER, CONTROL, , 800mm ; Ersetzt / Replaces / Remplace / Udskiftet / Sostituisce 1-40-171-031
6	1-40-277-010	1/2	CONTACTDOOS, , M8D
7	169200770006	6/12	VERBINDING, , X06
8	190003844221	2/4	SCHROEF, , St 4,8x19
9	190003936100	2/4	SLUITRING, , 5,3-140HV-A3C
10	1-40-158-607	1/2	SCHAKELAAR, , (1>0<2) ; Ersetzt / Replaces / Remplace / Udskiftet / Sostituisce 1399005800688
11	1-40-258-039	1/2	SYMBOLLEN, , Doppelt / Double / Double / Dobbelt / A doppio
12	1-40-171-019	1	AANSLUITING, , Q58
13	13809770107	1	KABELDOORGANG, , U02
14	1-40-177-003	1	AANSLUITING, , M86 ; 12-Polig / 12-pole / À 12 pôle / 12-polet / 12 polo
15	133700770376	12	VERBINDING, , X31
16	133700770383	3	PLUG, , Y20
17	1-40-271-043	1	COVER,
18	1-40-277-052	1	DRAAGARM,
19	190003840086	1	ZELFTAPPENDE SCHROEF, Cross Pan Hd, M4.3 x 13, , BL.St.4,2-C-H-A3R
20	1-41-271-081	1	GUIDE, LEVERS,
21	86508568	1	BOUT, Hex, M6 x 16, 8.8,
22	15896221	1	MOER, M6, CI 10, , M6-8-A2C, DIN934
23	190003936101	1	SLUITRING, , 6,4-140HV-A3C
24	190003171697	10	BEVESTIGINGSKLEM, , A5x180 / K02
25	1-40-271-042	1	FITTING/RECIPIËNT,
26	190003820163	2	SCHROEF, , M3x25-4.8-H-A2C
27	1-40-271-142	1	SYMBOLLEN, , Grün / Green / Vert / Grøn / Verde ; Einfach / Single / Simple / Enkelt / Semplice
28	86508812	2	MOER, M3, CI 8,
29	1-40-271-044	1	AANSLUITING,
30	190003844708	2	SCHROEF, , ST2,9X 9,5-C-H-A3R
31	1-40-158-606	1	SCHAKELAAR, , (1>0<2) ; Ersetzt / Replaces / Remplace / Udskiftet / Sostituisce 139900580069
32	139900580078	1	SYMBOLLEN, , Einfach / Single / Simple / Enkelt / Semplice
33	1-41-577-055	1	LEIDING, , Einfach / Single / Simple / Enkelt / Semplice
34	1-41-577-056	1	HARNESS, , Doppelt / Double / Double / Dobbelt / A doppio
35	1-40-758-023	1	SYMBOLLEN, , Seilwinde / Winch / Treuil / Tovtræk / Argano a fune
36	1-40-258-203	1	ZEKERING, , 3A



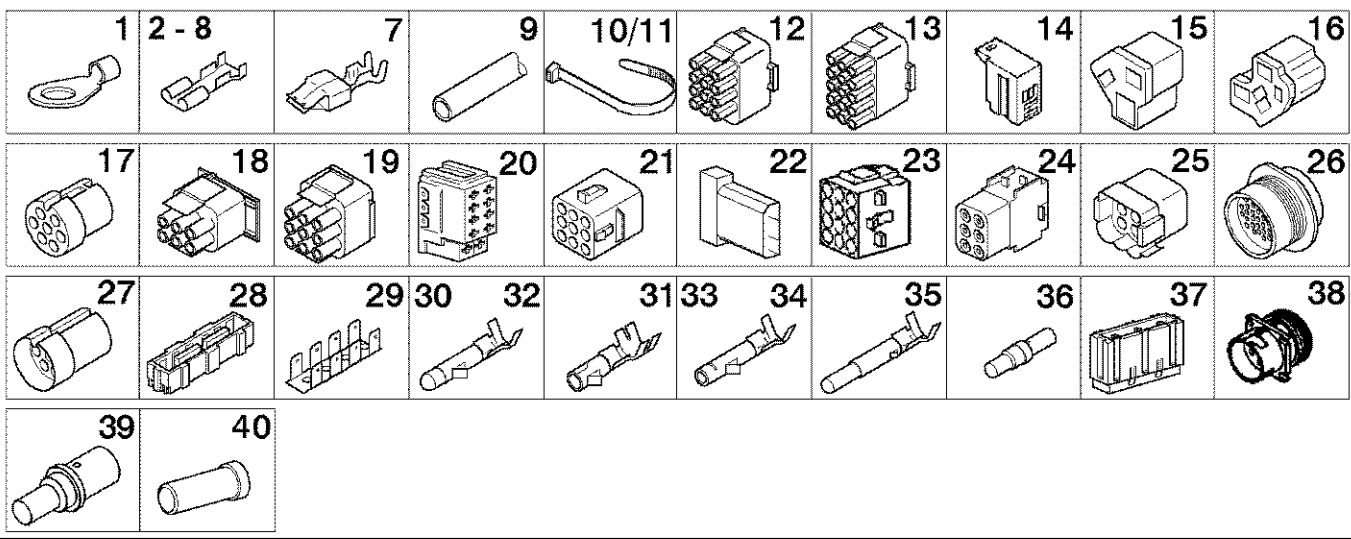
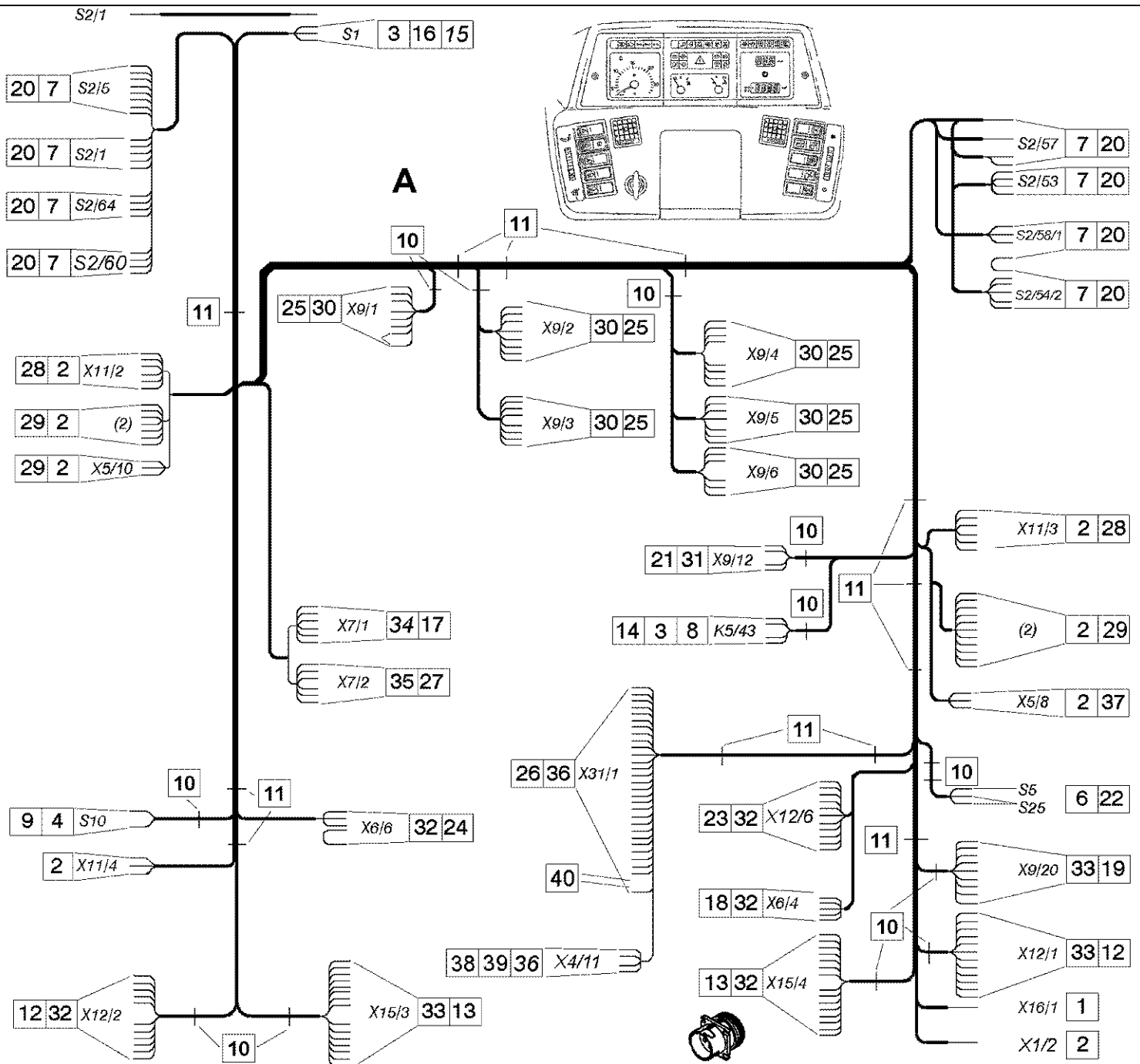
04-25(01) CABLE HARNESS AND CONNECTIONS

Ref	Onderdeelnummer	Kwt	Beschrijving
A	1-41-577-085	1	KABELBOOM, , Seilwinde einfach / Winch single / Treuil simple / Tovtræk enkelt / Argano a fune semplice
B	1-41-577-086	1	KABELBOOM, , Seilwinde doppelt / Winch double / Treuil double / Tovtræk dobbelt / Argano a fune a doppio
1	190003499650	12	KABELSCHOEN, , G01
2	1-40-277-036	20	VERBINDING, , G41
3	190003171715	17	SPANHULS, , A2,5x100 / K01
4	169200770010	5	AANSLUITING, , M26 ; 12-Polig / 12-pole / À 12 pôle / 12-polet / 12 polo
5	169200770145	1	HUIS, , M36
6	1-40-277-039	4	CONTACTDOOS, , M8Q ; 10-Polig / 10-pole / À 10 pôle / 10-polet / 10 polo
7	1-40-277-049	1	CONTACTDOOS, , M8U
8	1-40-177-004	1	CONTACTDOOS, , N45 ; 12-Polig / 12-pole / À 12 pôle / 12-polet / 12 polo
9	1-40-277-009	2	CONTACTDOOS, , N4A
10	169200770301	1	VERDELER, , V52 ; 5-Polig / 5-pole / À 5 pôle / 5-polet / 5 polo
11	169200770006	31	VERBINDING, , X06
12	169200770007	14	VERBINDING, , X07
13	135700770225	2	KABELSCHOEN, , X10
14	133700770375	10	KABELSCHOEN, , X30
15	133700770383	2	PLUG, , Y20

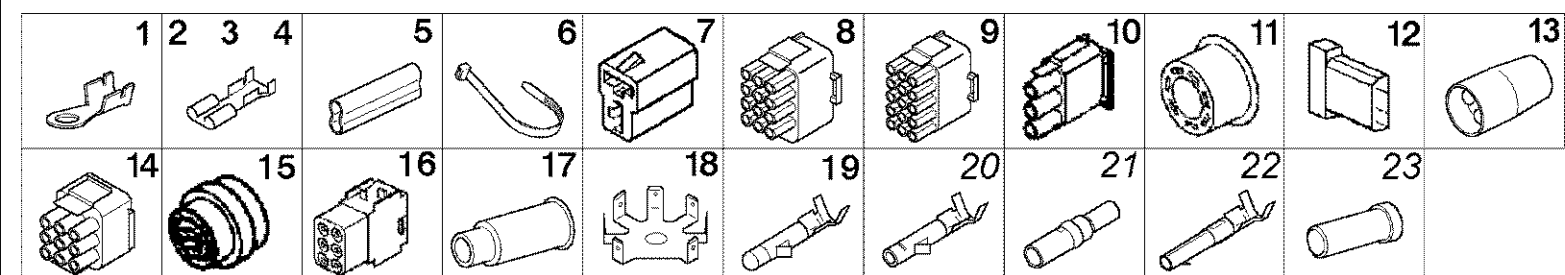
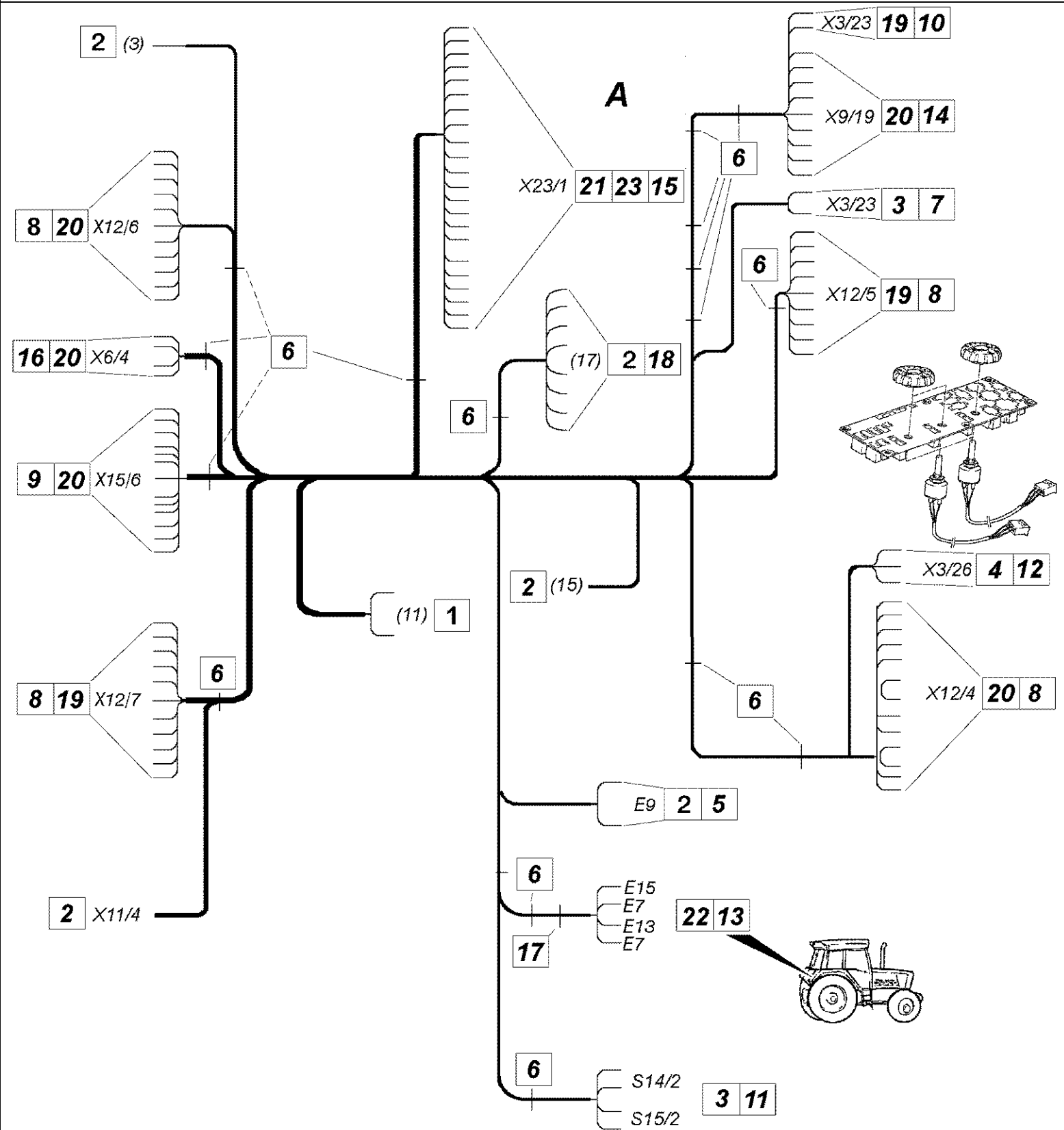


1	1/2/3/4/5/6	7	8	9	10/11	12	13	14	15
16	17	18	19	20	21	22	23	24	25
26	27	28	29	30	31	32	33	34	35
36	37	38	39						

Ref	Onderdeelnummer	Kwt	Beschrijving
A	1-41-277-104	1	NO DESCRIPTION, , Ersetzt / Replaces / Remplace / Udskiftet / Sostituisce 1-41-277-101, 1-41-277-001
1	190003499672	2	AANSLUITKLEM, , B07
2	190003499650	52	KABELSCHOEN, , G01
3	1880770005	6	KABELSCHOEN, , G03
4	199000770238	2	AANSLUITKLEM, , G09
5	133700770022	1	LAGERBUS, , G18
6	179000770129	3	AANSLUITKLEM, , G19
7	1-40-277-036	40	VERBINDING, , G41
8	1-40-277-023	1	PEN, , X35
9	169200770198	2	FLEXIBELE BUIS, , J10
10	190003171715	14	SPANHULS, , A2,5x100 / K01
11	190003171697	13	BEVESTIGINGSKLEM, , A5x180 / K02
12	169200770010	2	AANSLUITING, , M26 ; 12-Polig / 12-pole / À 12 pôle / 12-polet / 12 polo
13	169200770003	2	AANSLUITING, , M27 ; 15-Polig / 15-pole / À 15 pôle / 15-polet / 15 polo
14	1-40-277-022	1	PEN, , N4F
15	133700770232	1	AANSLUITING, , M45 ; 4-Polig / 4-pole / À 4 pôle / 4-polet / 4 polo
16	133700770233	1	AANSLUITING, , M46 ; 6-Polig / 6-pole / À 6 pôle / 6-polet / 6 polo
17	1-40-277-007	1	HUIS, , M8C
18	1-40-277-010	1	CONTACTDOOS, , M8D
19	1-40-277-030	1	AANSLUITING, , M8L
20	1-40-277-039	8	CONTACTDOOS, , M8Q ; 10-Polig / 10-pole / À 10 pôle / 10-polet / 10 polo
21	1-40-277-015	1	AANSLUITING, , M8R
22	1-40-177-017	1	AANSLUITING, , M89 ; 3,-Polig / 3-pole / À 3 pôle / 3-polet / 3 polo
23	169200770005	1	HUIS, , N12
24	1-40-277-009	1	CONTACTDOOS, , N4A
25	1-40-277-017	1	AANSLUITING, , N4C ; 9-Polig / 9-pole / À 9 pôle / 9-polet / 9 polo
26	1-40-277-027	1	AANSLUITING, , N4G
27	1-40-277-008	1	HUIS, , N49
28	169200770300	3	VERDELER, , V11 ; 11-Polig / 11-pole / À 11 pôle / 11-polet / 11 polo
29	139900580030	3	VERDELER, , V20
30	1397770023	46	PEN, KLEIN, , X03
31	1397770024	5	LAGERBUS, , X04
32	169200770006	50	VERBINDING, , X06
33	169200770007	34	VERBINDING, , X07
34	169200770009	6	LAGERBUS, , X08
35	169200770154	6	TERMINAL CONNECTOR, , X09
36	133700770375	31	KABELSCHOEN, , X30
37	169200770301	2	VERDELER, , V52 ; 5-Polig / 5-pole / À 5 pôle / 5-polet / 5 polo
38	133700770383	X	PLUG, , Y20
39	1-40-177-118	1	VERDELER, , V22

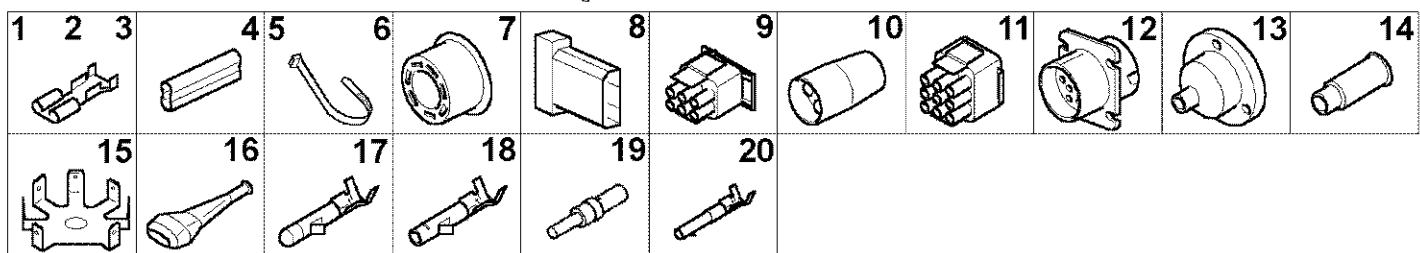
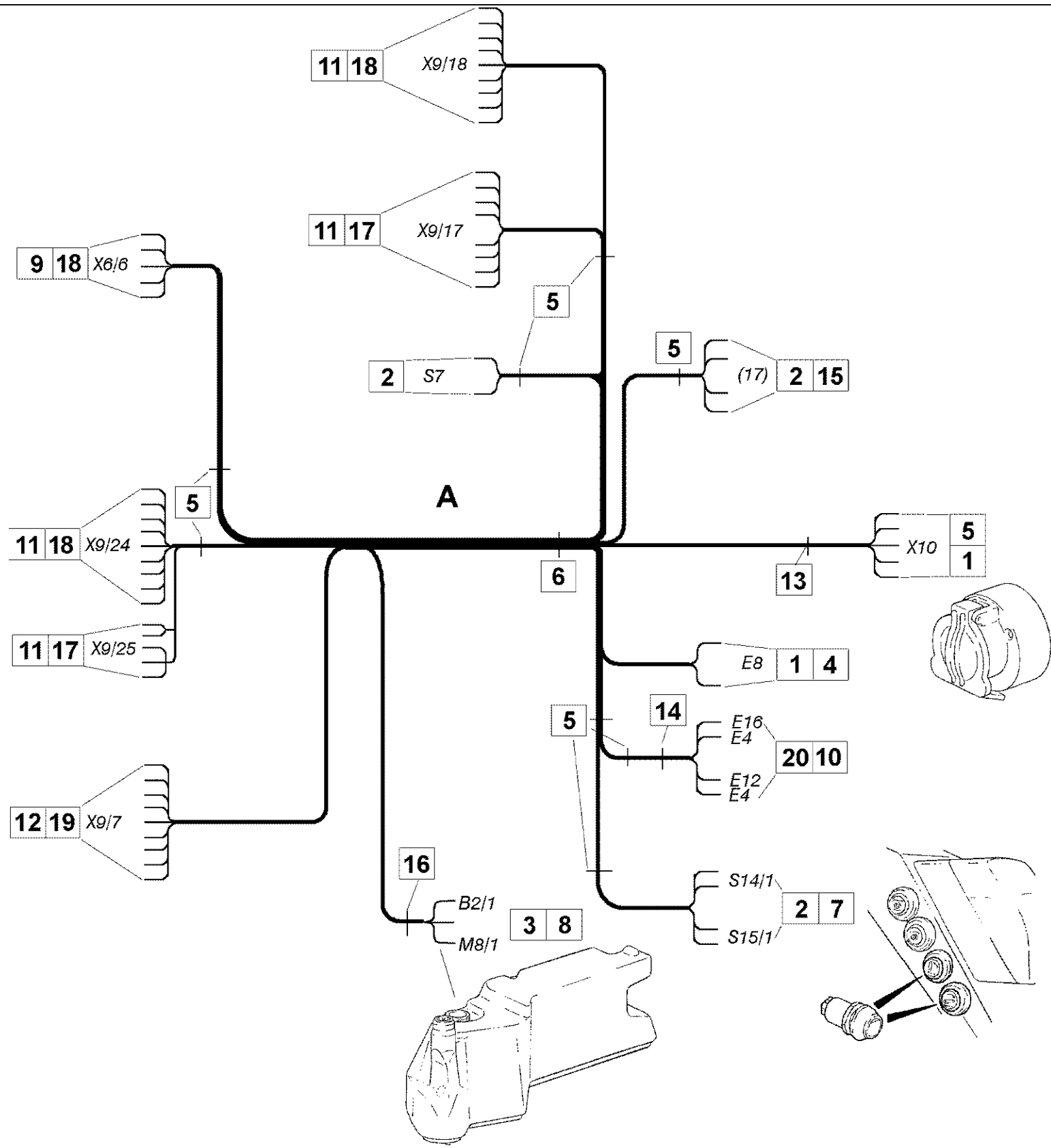


Ref	Onderdeelnummer	Kwt	Beschrijving
A	1-41-277-204	1	LEIDING, , 02407--->, Ersetzt / Replaces / Remplace / Udskiftet / Sostituisce 1-41-277-201
1	190003499672	1	AANSLUITKLEM, , B07
2	190003499650	52	KABELSCHOEN, , G01
3	1880770005	10	KABELSCHOEN, , G03
4	199000770238	2	AANSLUITKLEM, , G09
5	133700770022	1	LAGERBUS, , G18
6	179000770129	3	AANSLUITKLEM, , G19
7	1-40-277-036	46	VERBINDING, , G41
8	1-40-277-058	2	SLEEVE, , G43
9	169200770198	2	FLEXIBELE BUIS, , J10
10	190003171715	14	SPANHULS, , A2,5x100 / K01
11	190003171697	13	BEVESTIGINGSKLEM, , A5x180 / K02
12	169200770010	2	AANSLUITING, , M26 ; 12-Polig / 12-pole / À 12 pôle / 12-polet / 12 polo
13	169200770003	2	AANSLUITING, , M27 ; 15-Polig / 15-pole / À 15 pôle / 15-polet / 15 polo
14	1-40-277-057	1	HUIS, , M3A
15	133700770232	1	AANSLUITING, , M45 ; 4-Polig / 4-pole / À 4 pôle / 4-polet / 4 polo
16	133700770233	1	AANSLUITING, , M46 ; 6-Polig / 6-pole / À 6 pôle / 6-polet / 6 polo
17	1-40-277-007	1	HUIS, , M8C
18	1-40-277-010	1	CONTACTDOOS, , M8D
19	1-40-277-030	1	AANSLUITING, , M8L
20	1-40-277-039	9	CONTACTDOOS, , M8Q ; 10-Polig / 10-pole / À 10 pôle / 10-polet / 10 polo
21	1-40-277-015	1	AANSLUITING, , M8R
22	1-40-177-017	1	AANSLUITING, , M89 ; 3,-Polig / 3-pole / À 3 pôle / 3-polet / 3 polo
23	169200770005	1	HUIS, , N12
24	1-40-277-009	1	CONTACTDOOS, , N4A
25	1-40-277-017	6	AANSLUITING, , N4C ; 9-Polig / 9-pole / À 9 pôle / 9-polet / 9 polo
26	1-40-277-027	1	AANSLUITING, , N4G
27	1-40-277-008	1	HUIS, , N49
28	169200770300	3	VERDELER, , V11 ; 11-Polig / 11-pole / À 11 pôle / 11-polet / 11 polo
29	139900580030	3	VERDELER, , V20
30	1397770023	46	PEN, KLEIN, , X03
31	1397770024	5	LAGERBUS, , X04
32	169200770006	52	VERBINDING, , X06
33	169200770007	34	VERBINDING, , X07
34	169200770009	6	LAGERBUS, , X08
35	169200770154	6	TERMINAL CONNECTOR, , X09
36	133700770375	31	KABELSCHOEN, , X30
37	169200770301	2	VERDELER, , V52 ; 5-Polig / 5-pole / À 5 pôle / 5-polet / 5 polo
38	1-40-277-022	1	PEN, , N4F
39	1-40-277-023	1	PEN, , X35
40	133700770383	3	PLUG, , Y20

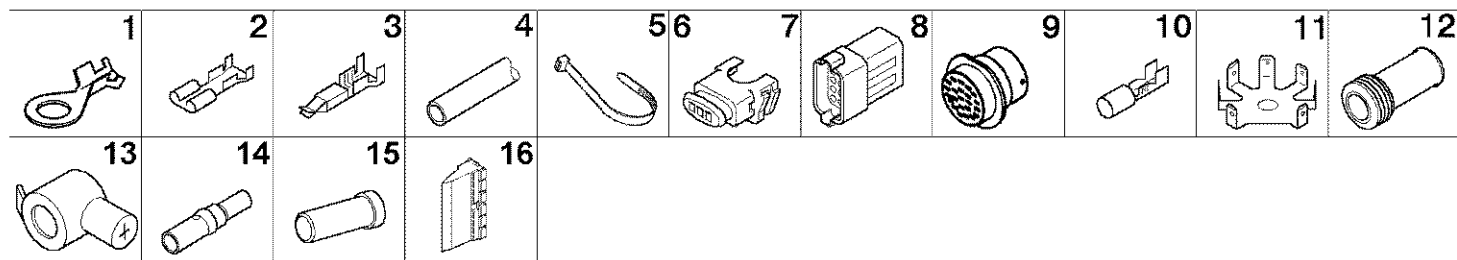
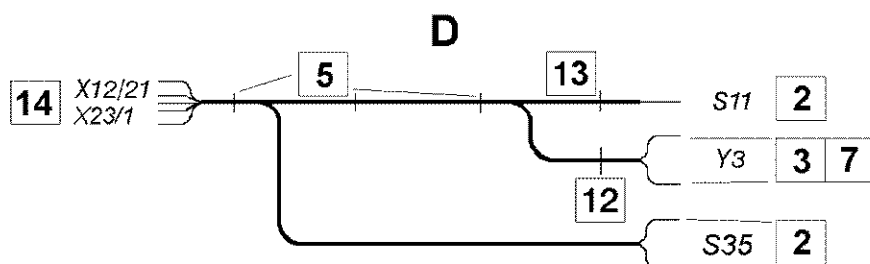
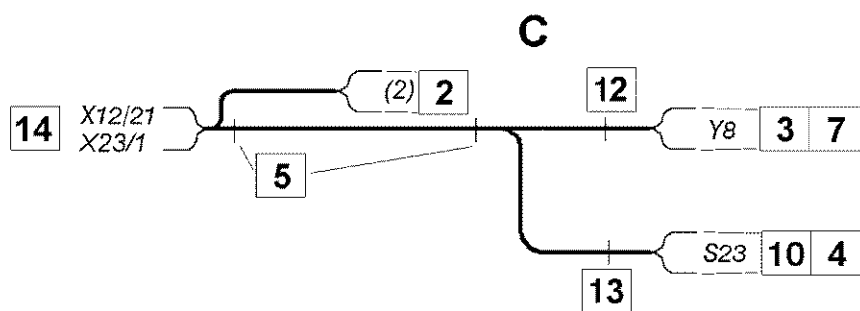
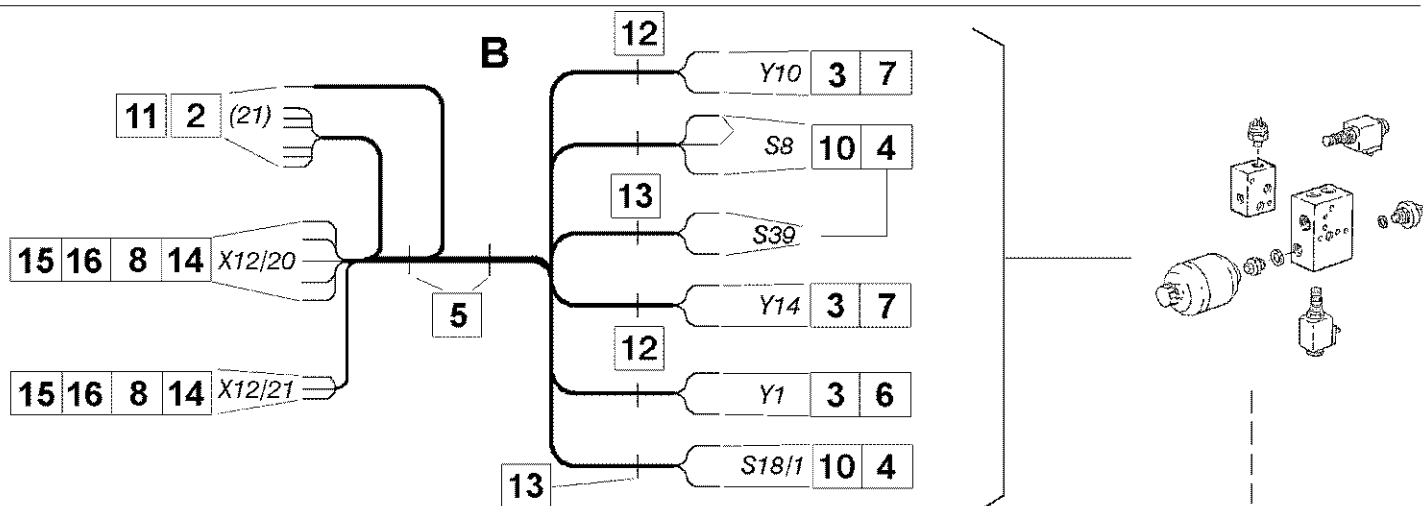
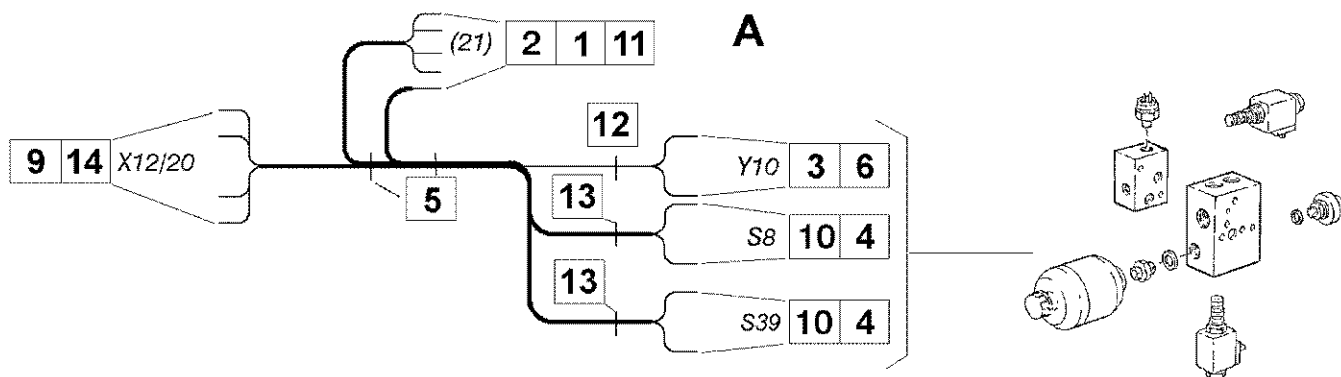


Ref	Onderdeelnummer	Kwt	Beschrijving
A	1-41-277-031	1	KABEL, , Mech. Zapfwellenschaltung rechts / Mech. Power-take-off control right / Mec. Prise de force commande,droite / Mek.Kraftudtag kobling højre / Mec. Presa di forza comando destra
1	169200770244	2	VERBINDING, , A03
2	190003499650	12	KABELSCHOEN, , G01
3	1880770005	6	KABELSCHOEN, , G03
4	179000770129	3	AANSLUITKLEM, , G19
5	179100770001	2	PROFIEL, , J04
6	190003171715	18	SPANHULS, , A2,5x100 / K01
7	199014770058	1	AANSLUITING, , M10 ; 2-Polig / 2-pole / À 2 pôle / 2-polet / 2 polo
8	169200770010	4	AANSLUITING, , M26 ; 12-Polig / 12-pole / À 12 pôle / 12-polet / 12 polo
9	169200770003	1	AANSLUITING, , M27 ; 15-Polig / 15-pole / À 15 pôle / 15-polet / 15 polo
10	169200770145	1	HUIS, , M36
11	133700580024	2	CONTACTDOOS, , M44
12	1-40-177-017	1	AANSLUITING, , M89 ; 3,-Polig / 3-pole / À 3 pôle / 3-polet / 3 polo
13	1-40-277-003	1	AANSLUITING, , M8E ; 4-Polig / 4-pole / À 4 pôle / 4-polet / 4 polo
14	1-40-277-030	1	AANSLUITING, , M8L
15	1-40-277-032	1	HUIS, , M8M ; 23-Polig / 23-pole / À 23 pôle / 23-polet / 23 polo
16	1-40-277-009	1	CONTACTDOOS, , N4A
17	1-40-277-041	1	KABELDOORGANG, , Q47
18	1-40-277-013	1	TERMINAL CONNECTOR, , V21
19	169200770006	20	VERBINDING, , X06
20	169200770007	X	VERBINDING, , X07
21	133700770376	22	VERBINDING, , X31
22	1-40-277-035	4	KABELSCHOEN, , X33
23	133700770383	1	PLUG, , Y20

Ref	Onderdeelnummer	Kwt	Beschrijving
A	1-41-277-231	1	, 02407 ----> ; Elektrische Zapfwellenschaltung / Electric Power-take-off control / Electrique Prise de force commande / Elektrisk Kraftudtag kobling / Elettrico Presa di forza comando
1	169200770244	2	VERBINDING, , A03
2	190003499650	16	KABELSCHOEN, , G01
3	1880770005	8	KABELSCHOEN, , G03
4	179000770129	3	AANSLUITKLEM, , G19
5	179100770001	2	PROFIEL, , J04
6	190003171715	18	SPANHULS, , A2,5x100 / K01
7	199014770058		AANSLUITING, , M10 ; 2-Polig / 2-pole / À 2 pôle / 2-polet / 2 polo
8	169200770010	3	AANSLUITING, , M26 ; 12-Polig / 12-pole / À 12 pôle / 12-polet / 12 polo
9	169200770003	2	AANSLUITING, , M27 ; 15-Polig / 15-pole / À 15 pôle / 15-polet / 15 polo
10	169200770145	1	HUIS, , M36
11	133700580024	2	CONTACTDOOS, , M44
12	1-40-177-003	2	AANSLUITING, , M86 ; 12-Polig / 12-pole / À 12 pôle / 12-polet / 12 polo
13	1-40-177-017	1	AANSLUITING, , M89 ; 3,-Polig / 3-pole / À 3 pôle / 3-polet / 3 polo
14	1-40-277-010	1	CONTACTDOOS, , M8D
15	1-40-277-003	1	AANSLUITING, , M8E ; 4-Polig / 4-pole / À 4 pôle / 4-polet / 4 polo
16	1-40-277-030	2	AANSLUITING, , M8L
17	1-40-277-009	1	CONTACTDOOS, , N4A
18	1-40-277-025	2	HUIS, , N4N
19	1-40-277-041	1	KABELDOORGANG, , Q47
20	1-40-277-013	1	TERMINAL CONNECTOR, , V21
21	169200770006	X	VERBINDING, , X06
22	169200770007	X	VERBINDING, , X07
23	133700770376	X	VERBINDING, , X31
24	1-40-277-035	4	KABELSCHOEN, , X33
25	133700770383	2	PLUG, , Y20
26	1-40-177-007	2	AANSLUITING, , Y25 ; 12-Polig / 12-pole / À 12 pôle / 12-polet / 12 polo

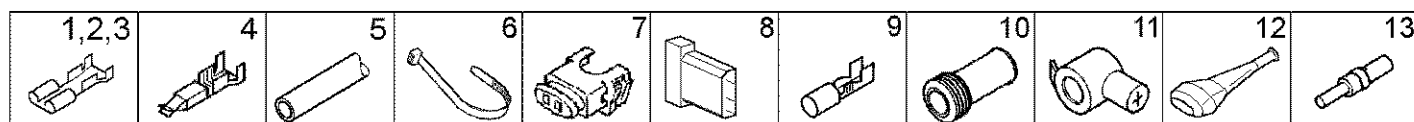
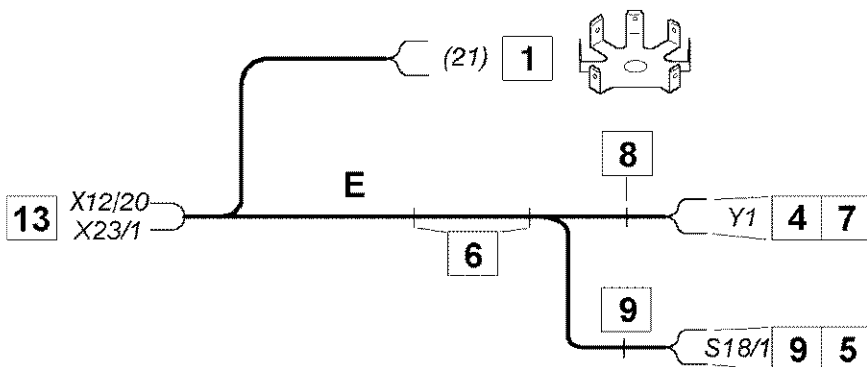
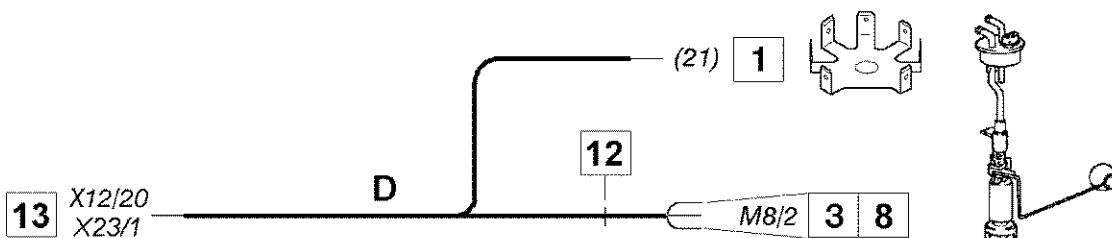
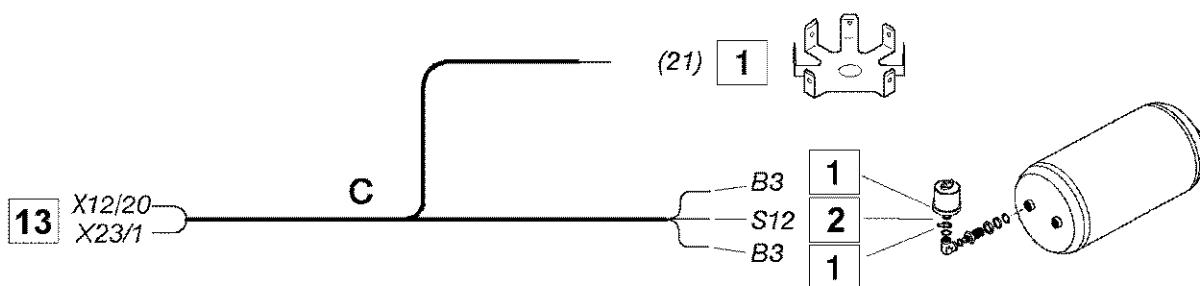
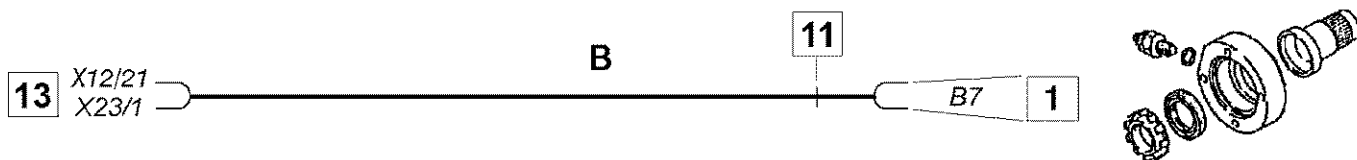
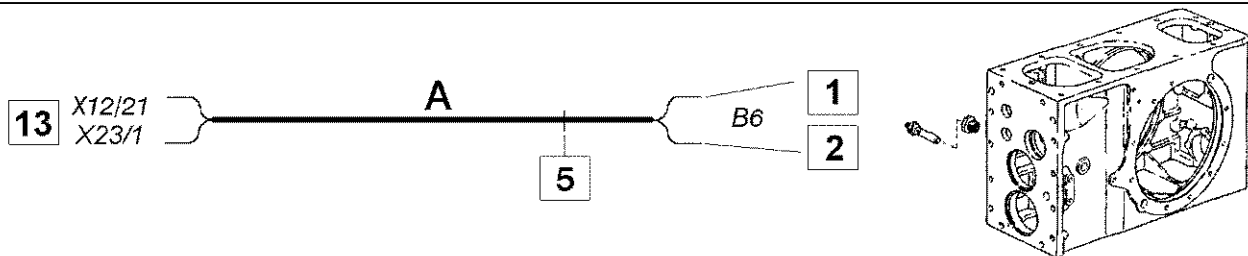


Ref	Onderdeelnummer	Kwt	Beschrijving
A	1-41-277-030	1	KABEL,
1	190003499650	15	KABELSCHOEN, , G01
2	1880770005	4	KABELSCHOEN, , G03
3	179000770129	3	AANSLUITKLEM, , G19
4	179100770001	2	PROFIEL, , J04
5	190003171715	7	SPANHULS, , A2,5x100 / K01
6	190003171697	1	BEVESTIGINGSKLEM, , A5x180 / K02
7	133700580024	2	CONTACTDOOS, , M44
8	1-40-177-017	1	AANSLUITING, , M89 ; 3,-Polig / 3-pole / À 3 pôle / 3-polet / 3 polo
9	1-40-277-010	1	CONTACTDOOS, , M8D
10	1-40-277-003	1	AANSLUITING, , M8E ; 4-Polig / 4-pole / À 4 pôle / 4-polet / 4 polo
11	1-40-277-030	4	AANSLUITING, , M8L
12	133700770377	1	FITTING/RECIPIËNT, , N40
13	1397710023	1	DICHTING, RUBBER, , Q43
14	1-40-277-041	1	KABELDOORGANG, , Q47
15	1-40-277-013	1	TERMINAL CONNECTOR, , V21
16	1-40-277-045	1	KABELDOORGANG, , W42
17	169200770006	13	VERBINDING, , X06
18	169200770007	23	VERBINDING, , X07
19	133700770375	10	KABELSCHOEN, , X30
20	1-40-277-035	4	KABELSCHOEN, , X33



04-31(01) ELECTRIC CABLE TRANSMISSION

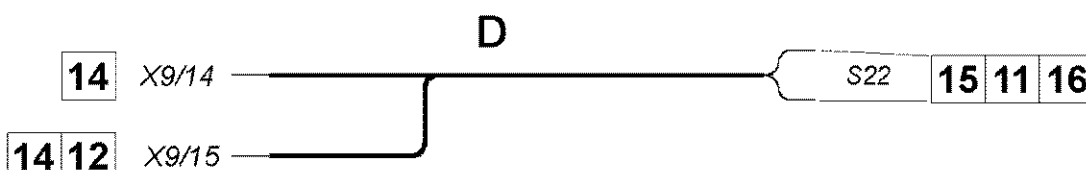
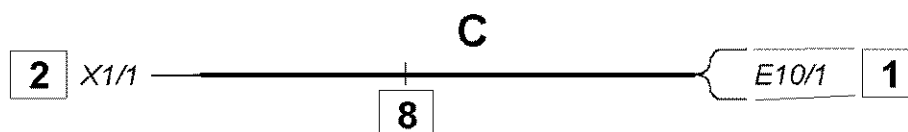
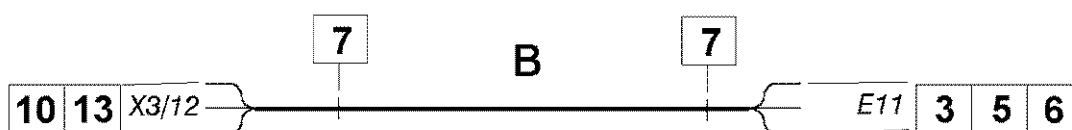
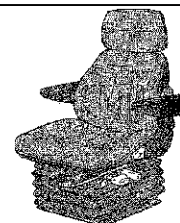
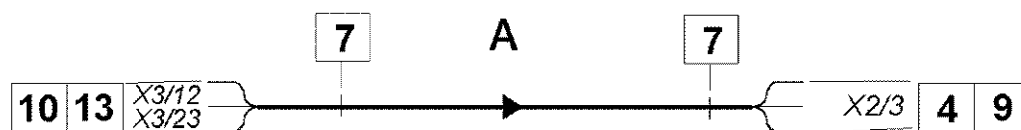
Ref	Onderdeelnummer	Kwt	Beschrijving
A	1-41-277-032	1	TRANSMISSIE, , Getriebe Serie / Transmission serial / Transmission série / Gearkasse serie / Cambio serie
B	1-41-277-632	1	HARNESS, , Getriebe PTO elektrisch / Transmission PTO electric / Transmission PTO électrique / Gearkasse PTO elektrisk / Cambio PTO elettrico ; Ersetzt / Replaces / Remplace / Udskiftet / Sostituisce 1-41-277-232, 1-41-277-080
C	1-41-277-081	1	NO DESCRIPTION, , Getriebe, Differentialsperre, Vorderachse / Transmission, Differential lock, Front Axle Assy / Transmission, Blocage de différentiel, Essieu Avant / Gearkasse, Differentialespærring, Foraksel / Cambio, Bloccaggio del differenziale, Assale anteriore
D	1-41-277-684	1	LEIDING, , Lastschaltgetriebe / Change-under-load-transmission / Boîte de vitesses commandable sous charge / Last-transmission / Cambio di velocità a comando sotto carico
1	169200770244	2	VERBINDING, , A03
2	190003499650	12	KABELSCHOEN, , G01
3	169200770086	10	KABELSCHOEN, , G21
4	169200770198	5	FLEXIBELE BUIS, , J10
5	190003171715	9	SPANHULS, , A2,5x100 / K01
6	135700770014	2	MEERV. POOLVERBINDINGSTU, , M37 ; Schwarz / Black / Noir / Sort / Nero
7	135700770015	2	AANSLUITING, , M38 ; Weiss / White / Blanc / Hvid / Bianco
8	1-40-177-004	2	CONTACTDOOS, , N45 ; 12-Polig / 12-pole / À 12 pôle / 12-polet / 12 polo
9	1-40-277-031	1	CONTACTDOOS, , N4J
10	169200770199	10	KABELSCHOEN, , T06
11	1-40-277-013	2	TERMINAL CONNECTOR, , V21
12	1-40-171-010	5	AFSCHERMKAP, , W40
13	1-40-277-040	6	SENSOR, , W41
14	133700770375	X	KABELSCHOEN, , X30
15	133700770383	2	PLUG, , Y20
16	1-40-177-008	2	TUSSENSTUK, , Y26 ; 12-Polig / 12-pole / À 12 pôle / 12-polet / 12 polo



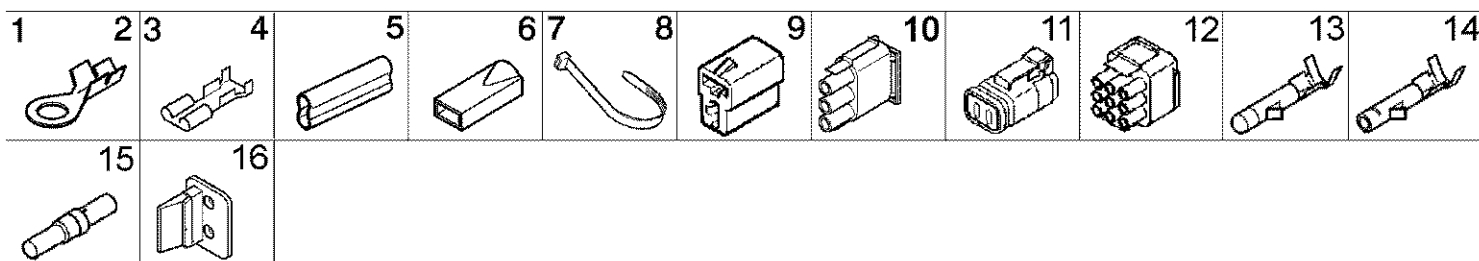
04-32(01) ELECTRIC CABLE TRANSMISSION

Ref	Onderdeelnummer	Kwt	Beschrijving
A	1-41-277-638	1	KABEL, , Ersetzt / Replaces / Remplace / Udskiftet / Sostituisce 1-41-277-033, 1-41-277-038 ; Getriebe Drehsignal / Transmission turn signal / Transmission signal de changement direction / Gearkasse drejesignal / Cambio segnale rotante
B	1-41-277-682	1	KABEL, , Ersetzt / Replaces / Remplace / Udskiftet / Sostituisce 1-41-277-033, 1-41-277-082 ; Getriebe P.T.O. sensor / Transmission P.T.O. sensor / Transmission P.T.O.capteur / Gearkasse P.T.O. føler / Cambio segnale rotante P.T.O. sensore
C	1-41-277-683	1	CABLE ASSY., , Ersetzt / Replaces / Remplace / Udskiftet / Sostituisce 1-41-277-083 ; Getriebe Druckluftbremse / Transmission air brake / Transmission servo-frein pneumatique / Gearkasse trykluftbremse / Cambio freni ad aria compressa
D	1-41-277-685	1	KABEL, , Ersetzt / Replaces / Remplace / Udskiftet / Sostituisce 1-41-277-085 ; Getriebe Zusatztank / Transmission spare tank / Transmission reservoir auxilaire / Gearkasse ekstra tank / Cambio serbatolo supplementare
E	1-41-277-080	1	LEIDING, , Getriebe Allrad / Transmission All-wheel-drive / Transmission Toutes roues motrices / Gearkasse Firhjulstræk / Cambio Trazione integrale
1	190003499650	8	KABELSCHOEN, , G01
2	199000770238	3	AANSLUITKLEM, , G09
3	179000770129	2	AANSLUITKLEM, , G19
4	169200770086	2	KABELSCHOEN, , G21
5	169200770198	1	FLEXIBELE BUIS, , J10
6	190003171715		SPANHULS, , A2,5x100 / K01
7	135700770014	1	MEERV. POOLVERBINDINGSTU, , M37 ; Schwarz / Black / Noir / Sort / Nero
8	1-40-177-017	1	AANSLUITING, , M89 ; 3,-Polig / 3-pole / À 3 pôle / 3-polet / 3 polo
9	169200770199	2	KABELSCHOEN, , T06
10	1-40-171-010	1	AFSCHERMKAP, , W40
11	1-40-277-040	2	SENSOR, , W41
12	1-40-277-045	1	KABELDOORGANG, , W42
13	133700770375	7	KABELSCHOEN, , X30

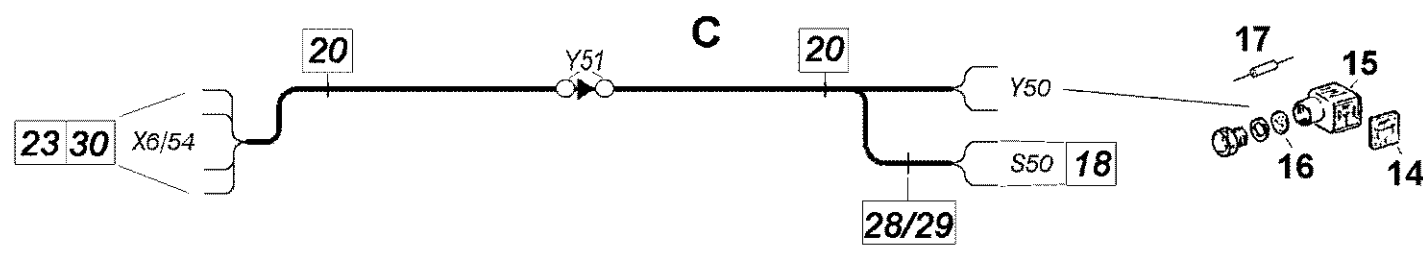
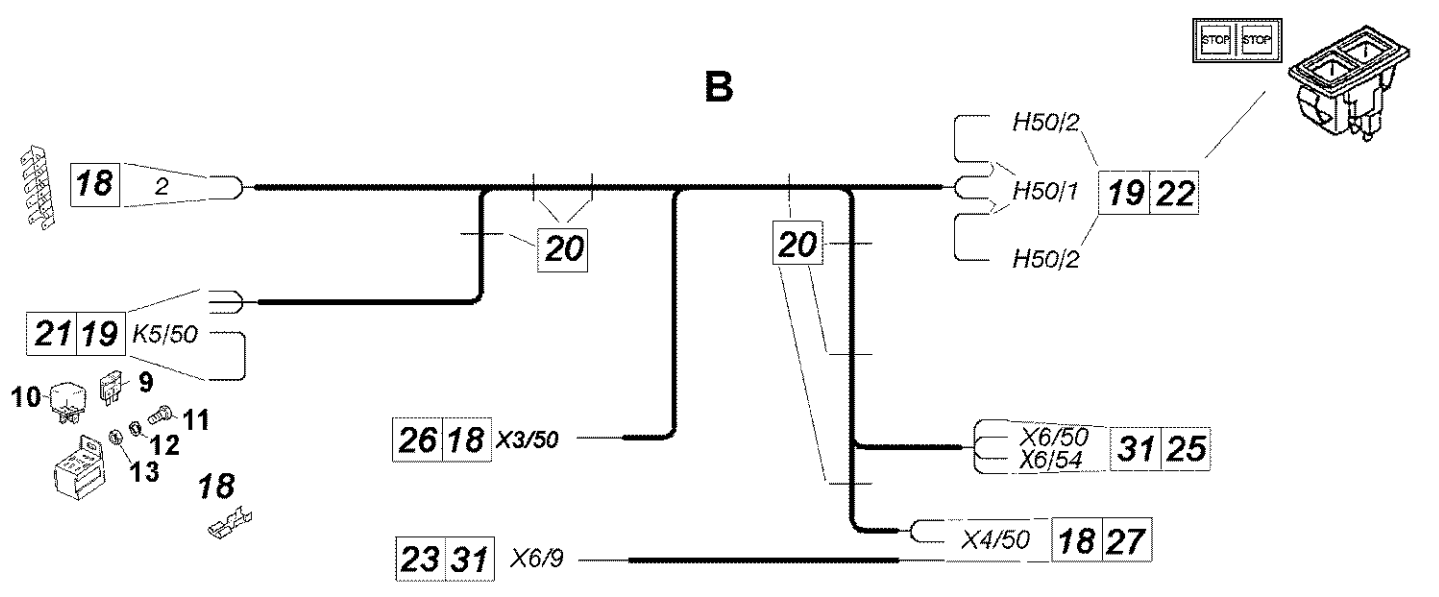
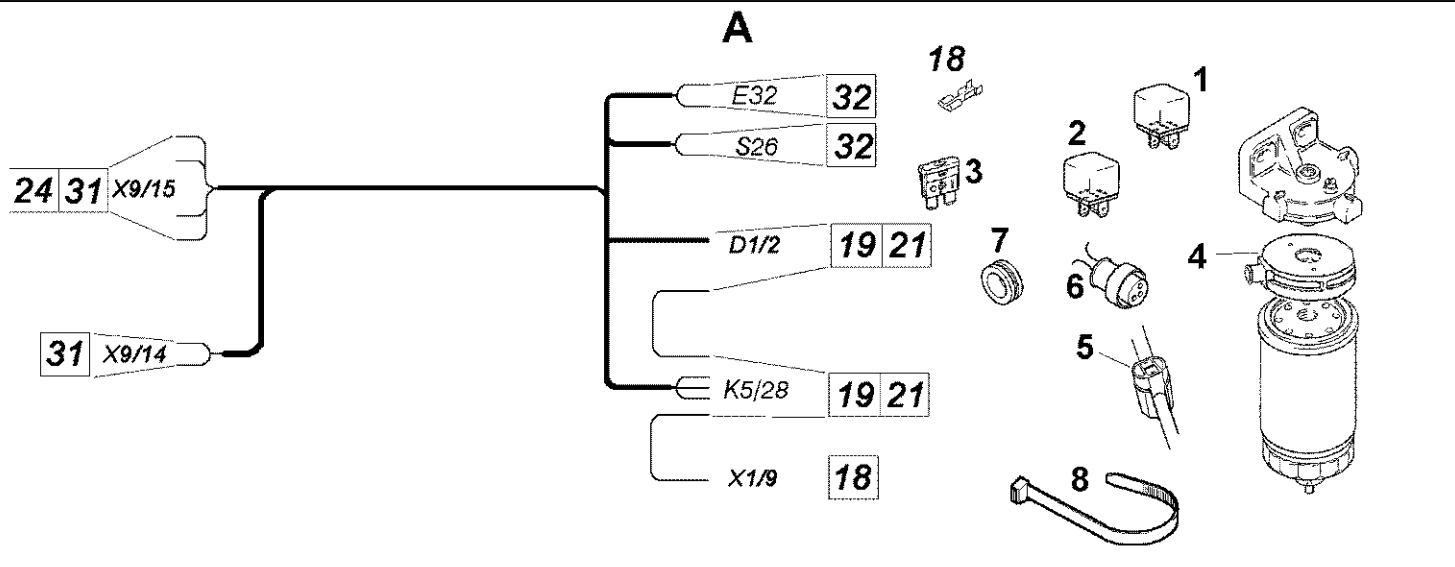
Ref	Onderdeelnummer	Kwt	Beschrijving
A	1-41-277-010	1	HARNESS,
1	169200770246	1	KABELSCHOEN, , A06
2	190003499671	1	AANSLUITKLEM, , B02
3	190003499673	2	KABELSCHOEN, , B05
4	190003499672	1	AANSLUITKLEM, , B07
5	190003499650	27	KABELSCHOEN, , G01
6	1880770005	8	KABELSCHOEN, , G03
7	179000770080	6	LAGERBUS, , G10
8	281254350354	7	HUIS, , J07
9	190003171715	11	SPANHULS, , A2,5x100 / K01
10	179100770268	1	CONTACTDOOS, , M04
11	199014770058	2	AANSLUITING, , M10 ; 2-Polig / 2-pole / À 2 pôle / 2-polet / 2 polo
12	199000720006	2	LAGERBUS, , M21 ; 3-Polig / 3-pole / À 3 pôle / 3-polet / 3 polo
13	133700770378	1	PIN, LARGE, , M80
14	1-40-277-021	1	LAGERBUS, , M8H
15	1-40-277-026	1	AANSLUITING, , M8J
16	1-40-277-030	3	AANSLUITING, , M8L
17	1-40-277-046	1	AANSLUITING, , M8S
18	1-40-277-041	1	KABELDOORGANG, , Q47
19	13809770107	1	KABELDOORGANG, , U02
20	1-40-277-013	2	TERMINAL CONNECTOR, , V21
21	1407090013	3	BESCHERMDEKSEL, , W03
22	169200770006	9	VERBINDING, , X06
23	169200770007	11	VERBINDING, , X07
24	133700770376	27	VERBINDING, , X31
25	1-40-277-024	1	LAGERBUS, , X36
26	1-40-277-047	1	AANSLUITING, , Y2A
27	133700770383	7	PLUG, , Y20



● Y40-49	□ Y4A-4X	○ Y50-57	⊗
* Y60-61	⊗	▼ 44-50	⊗
■ Y70	◁	⊗ Y4Q-4U	⊗

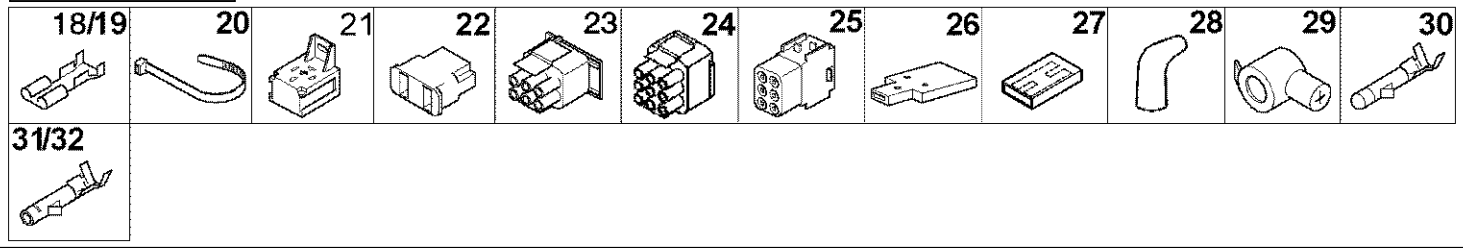


Ref	Onderdeelnummer	Kwt	Beschrijving
A	1-41-577-089	1	KABEL, , Sitz / Seat / Siège / Sæde / Sedile ; Ersetzt / Replaces / Remplace / Udskiftet / Sostituisce 1-41-277-588
B	1-41-577-133	1	KABEL, , Zigarrenanzünder / Cigar lighter / Allume-cigare / Lighter / Accendisigari ; Ersetzt / Replaces / Remplace / Udskiftet / Sostituisce 1-41-277-133
C	1-41-277-012	1	KABEL, , Vorglüherkerze / Preheater plug / Bougie préchauffage / Forgløderør / Candela di preriscaldamento
D	1-41-277-091	1	LEIDING, , Kühlwassersensor / Sensor cooling water / Sensor eau de refroidissement
1	169200770243	1	VERBINDING, , A02
2	169200770244	1	VERBINDING, , A03
3	190003499650	8	KABELSCHOEN, , G01
4	1880770005	4	KABELSCHOEN, , G03
5	179100770001	1	PROFIEL, , J04
6	135700770206	2	ELECTRISCHE ISOLATIE, , J07 ; 1-Polig / 1-pole / À 1 pôle / 1-polet / 1 polo
7	190003171715	3	SPANHULS, , A2,5x100 / K01
8	190003171697	2	BEVESTIGINGSKLEM, , A5x180 / K02
9	199014770058	2	AANSLUITING, , M10 ; 2-Polig / 2-pole / À 2 pôle / 2-polet / 2 polo
10	169200770145	3	HUIS, , M36
11	1-40-177-013	1	VERBINDING, , M87
12	1-40-277-030	1	AANSLUITING, , M8L
13	169200770006	11	VERBINDING, , X06
14	169200770007	2	VERBINDING, , X07
15	133700770376	2	VERBINDING, , X31
16	1-40-177-015	1	AANSLUITING, , Y27
17	REF	X	INSTRUCTION, , Kabelschutzsystem siehe nächste Seite(n) / Cable protection system see next page(s) / Câblesystème à protection voir page(s) suivante(s) / Beskyttelsessystem til kabel se næste side(r) / Sistema di protezione dei cavi vedere pagin(a/e) seguent(e/i)



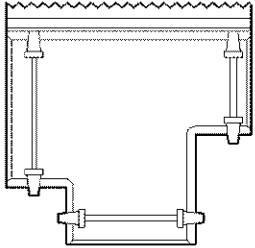
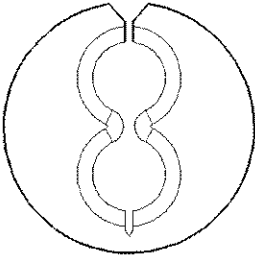
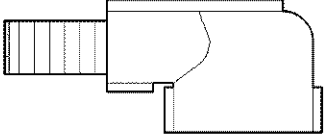
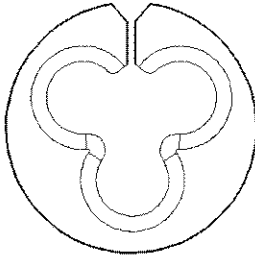
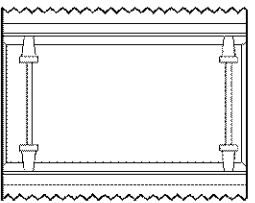
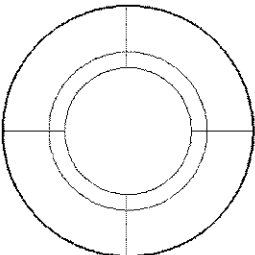
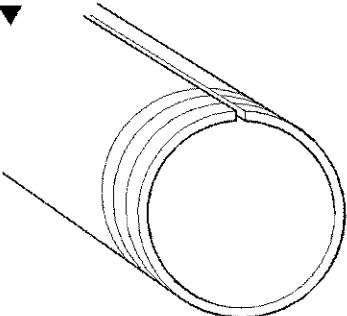
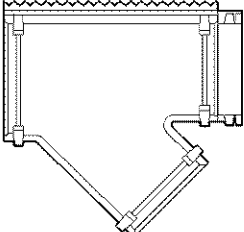
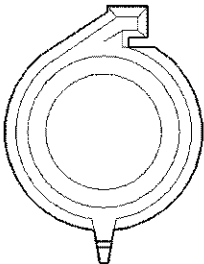
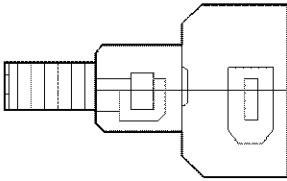
33

● Y40-49	□ Y4A-4X	○ Y50-57	⊗
* Y60-61	⊙	▼ 44-50	⊖
■ Y70	⊕	⊗ Y4Q-4U	⊖



Ref	Onderdeelnummer	Kwt	Beschrijving
A	1-41-277-061	1	KABEL, , Kraftstoff Heizung / Fuel heating system / Carburant chauffage / Brændstof varme / Carburante riscaldamento
B	1-41-277-054	1	KABEL, , Anhängerbremse / Trailer brake / Frain de remorques / Bremse til anhænger / Freno del rimorchio
C	1-41-277-889	1	HARNESS, , Ersetzt / Replaces / Remplace / Udskiftet / Sostituisce 1-41-277-289 ; Hydraulische Anhängerbremse Ventil / Hydraulic trailer brakes valve / Freins de remorque hydrauliques soupape / Hydraulisk vognbremsesystem ventil / Freno idraulico rimorchio valvo
1	1-40-258-094	1	DIODE, , 2 x 3A ; Ersetzt / Replaces / Remplace / Udskiftet / Sostituisce 1-40-258-045
2	1-40-158-046	1	RELAIS, , 15Amp
3	1-40-258-120	1	ZEKERING, , 20A
4	1-40-271-008	1	HEATER ASSY.,
5	1-40-271-009	1	BEDIENING,
6	1-40-277-059	2	POORT, , 2-Polig / 2-pole / À 2 pôle / 2-polet / 2 polo
7	190003129042	4	KABELDOORGANG, , Q02 ; 6x3
8	190003171697	5	BEVESTIGINGSKLEM, , A5x180 / K02
9	1-40-258-110	1	ZEKERING, , 10A
10	1-40-758-024	1	RELAIS, , 40/60A ; Ersetzt / Replaces / Remplace / Udskiftet / Sostituisce 1-40-158-047
11	190003823813	2	SCHROEF, , M 5X12-4.8-H-BN
12	190003935462	2	SLUITRING, , A5,1-A3C
13	825-1405	2	MOER, M5, CI 8,
14	1397710025	1	DICHTINGSSTUK,
15	1397710020	1	FITTING/RECIPIËNT, , P04
16	133700770066	1	DICHTINGSSTUK,
17	1125770004	1	DIODE,
18	190003499650	8	KABELSCHOEN, , G01
19	1880770005	16	KABELSCHOEN, , G03
20	190003171715	9	SPANHULS, , A2,5x100 / K01
21	169200580204	3	PEDESTAL, , M34 ; 5-Polig / 5-pole / À 5 pôle / 5-polet / 5 polo
22	139900580183	2	CONTACTDOOS, , M82
23	1-40-277-010	2	CONTACTDOOS, , M8D
24	1-40-277-030	1	AANSLUITING, , M8L
25	1-40-277-009	1	CONTACTDOOS, , N4A
26	179100770022	1	VERBINDING, , V03 ; 3-Polig / 3-pole / À 3 pôle / 3-polet / 3 polo
27	179100770023	1	VERDELER, , V04 ; 4-Polig / 4-pole / À 4 pôle / 4-polet / 4 polo
28	189100770309	1	BESCHERMDEKSEL, , W04
29	1-40-277-040	1	SENSOR, , W41
30	169200770006	4	VERBINDING, , X06
31	169200770007	11	VERBINDING, , X07
32	169200770009	4	LAGERBUS, , X08

Ref	Onderdeelnummer	Kwt	Beschrijving
33	REF	X	INSTRUCTION, , Kabelschutzsystem siehe nächste Seite(n) / Cable protection system see next page(s) / Câblesystème à protection voir page(s) suivante(s) / Beskyttelsessystem til kabel se næste side(r) / Sistema di protezione dei cavi vedere pagin(a/e) sequent(e/i)

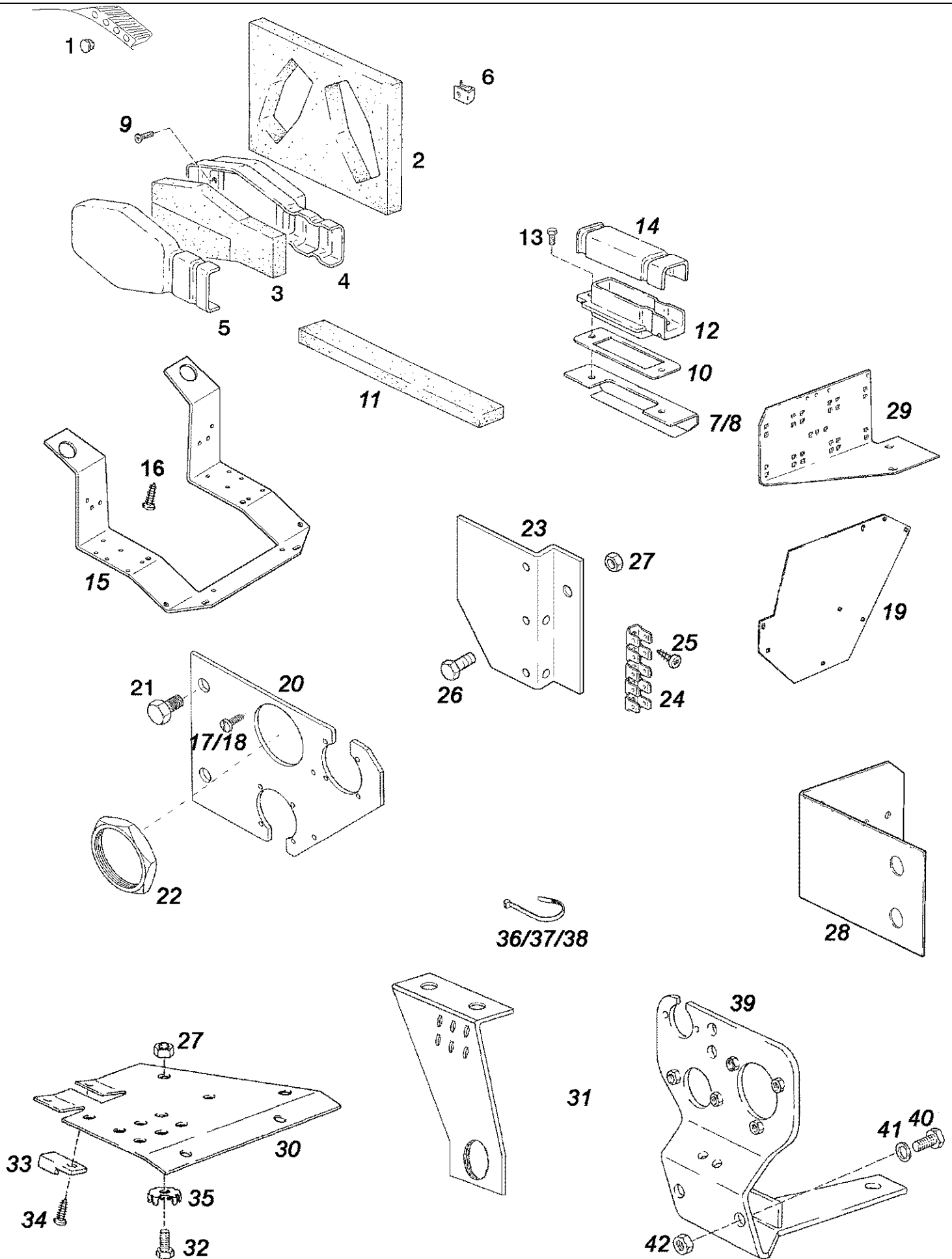
<p>Y40-49/4A-N/4V-X Y5J/5P/5S/5V/5Z</p> 	<p>Y60/Y5M</p> 
<p>Y4Q/Y4T/Y4R</p> 	<p>Y61</p> 
<p>Y4P/Y4Z/Y5Y</p> 	<p>Y5Q/Y5R/Y5X/Y6A/Y6B</p> 
<p>61 - 67</p> 	<p>Y70-Y4Y/Y5L Y6C</p> 
<p>Y50-57</p> 	<p>Y4U/Y6H</p> 

04-36(01) CABLE - PROTECTION SYSTEM

Ref	Onderdeelnummer	Kwt	Beschrijving
1	1-40-577-100	X	VERBINDING, , Y40
2	1-40-577-101	X	VERBINDING, , Y41
3	1-40-577-102	X	VERBINDING, , Y42
4	1-40-577-103	X	VERBINDING, , Y43
5	1-40-577-104	X	VERBINDING, , Y44
6	1-40-577-105	X	VERBINDING, , Y45
7	1-40-577-106	X	VERBINDING, , Y46
8	1-40-577-107	X	VERBINDING, , Y47
9	1-40-577-108	X	VERBINDING, , Y48
10	1-40-577-109	X	VERBINDING, , Y49
11	1-40-577-120	X	ELECTRISCHE ISOLATIE, , Y4A
12	1-40-577-121	X	ELECTRISCHE ISOLATIE, , Y4B
13	1-40-577-123	X	ELECTRISCHE ISOLATIE, , Y4C
14	1-40-577-124	X	ELECTRISCHE ISOLATIE, , Y4D
15	1-40-577-122	X	ELECTRISCHE ISOLATIE, , Y4E
16	1-40-577-125	X	ELECTRISCHE ISOLATIE, , Y4F
17	1-40-577-126	X	ELECTRISCHE ISOLATIE, , Y4G
18	1-40-577-127	X	ELECTRISCHE ISOLATIE, , Y4H
19	1-40-577-129	X	ELECTRISCHE ISOLATIE, , Y4J
20	1-40-577-131	X	ELECTRISCHE ISOLATIE, , Y4K
21	1-40-577-128	X	ELECTRISCHE ISOLATIE, , Y4L
22	1-40-577-132	X	ELECTRISCHE ISOLATIE, , Y4M
23	1-40-577-133	X	ELECTRISCHE ISOLATIE, , Y4N
24	1-40-577-134	X	ELECTRISCHE ISOLATIE, , Y4P
25	1-40-577-135	X	AFSCHERMING, , Y4Q
26	1-40-577-136	X	AFSCHERMING, , Y4R
27	1-40-577-137	X	AFSCHERMING, , Y4S
28	1-40-577-138	X	AFSCHERMING, , Y4T
29	1-40-577-139	X	AFSCHERMING, , Y4U
30	1-40-577-140	X	ELECTRISCHE ISOLATIE, , Y4V
31	1-40-577-141	X	ELECTRISCHE ISOLATIE, , Y4W
32	1-40-577-142	X	ELECTRISCHE ISOLATIE, , Y4X
33	1-40-577-143	X	OPVULPIJP, , Y4Y - Y-Stück / Y-splicer / piece-Y / Y-Stk. / Y-Pezzo
34	1-40-577-144	X	TRANSFORMATOR, , Y4Z
35	1-40-577-110	X	STOPBEUGEL, , Y50
36	1-40-577-111	X	STOPBEUGEL, , Y51
37	1-40-577-112	X	STOPBEUGEL, , Y52
38	1-40-577-113	X	STOPBEUGEL, , Y53
39	1-40-577-114	X	STOPBEUGEL, , Y54
40	1-40-577-115	X	STOPBEUGEL, , Y55
41	1-40-577-116	X	STOPBEUGEL, , Y56

04-36(01) CABLE - PROTECTION SYSTEM

Ref	Onderdeelnummer	Kwt	Beschrijving
42	1-40-577-117	X	STOPBEUGEL, , Y57
43	1-40-577-146	X	VERBINDING, , Y6H
43	1-40-577-147	X	CONDUIT, , Y5L
44	1-40-577-148	X	VERLOOPSTUK, , Y5M
45	1-40-577-145	X	CONDUIT, , Y5J
46	1-40-577-150	X	TEE, , Y5P
47	1-40-577-151	X	TRANSFORMATOR, , Y5Q
48	1-40-577-152	X	VERLOOPSTUK, , Y5R
49	1-40-577-153	X	CONDUIT, , Y5S
50	1-40-577-154	X	CONDUIT, , Y5U
51	1-40-577-155	X	CONDUIT, , Y5V
52	1-40-577-156	X	VERLOOPSTUK, , Y5X
53	1-40-577-157	X	CONDUIT, , Y5Y
54	1-40-577-158	X	CONDUIT, , Y5Z
55	1-40-577-118	X	VERBINDING, , Y60
56	1-40-577-119	X	VERBINDING, , Y61
57	1-40-577-159	X	VERLOOPSTUK, , Y6A
58	1-40-577-160	X	CONDUIT, , Y6B
59	1-40-577-161	X	CONDUIT, , Y6C
60	1-40-577-130	X	ELECTRISCHE ISOLATIE, , Y70 - Y-Stück / Y-splicer / Y-piece / Y-Stk. / Y-Pezzo
61	190003172413	X	MANTEL, FLEXIBEL, , 4,5-SW-GS - Bestelmengde : 1m / Order quantity : 1m / Commander quantité : 1m / Bestilt mængde 1m / Quantità ordine : 1m
62	190003172414	X	MANTEL, FLEXIBEL, , 6-SW-GS - Bestelmengde : 1m / Order quantity : 1m / Commander quantité : 1m / Bestilt mængde 1m / Quantità ordine : 1m
63	190003172415	X	MANTEL, FLEXIBEL, , 8,5-SW-GS - Bestelmengde : 1m / Order quantity : 1m / Commander quantité : 1m / Bestilt mængde 1m / Quantità ordine : 1m
64	190003172416	X	MANTEL, FLEXIBEL, , 11-SW-GS - Bestelmengde : 1m / Order quantity : 1m / Commander quantité : 1m / Bestilt mængde 1m / Quantità ordine : 1m
65	190003172417	X	MANTEL, FLEXIBEL, , 15-SW-GS - Bestelmengde : 1m / Order quantity : 1m / Commander quantité : 1m / Bestilt mængde 1m / Quantità ordine : 1m
66	190003172418	X	MANTEL, FLEXIBEL, , 19-SW-GS - Bestelmengde : 1m / Order quantity : 1m / Commander quantité : 1m / Bestilt mængde 1m / Quantità ordine : 1m
67	190003172419	X	MANTEL, FLEXIBEL, , 26-SW-GS - Bestelmengde : 1m / Order quantity : 1m / Commander quantité : 1m / Bestilt mængde 1m / Quantità ordine : 1m

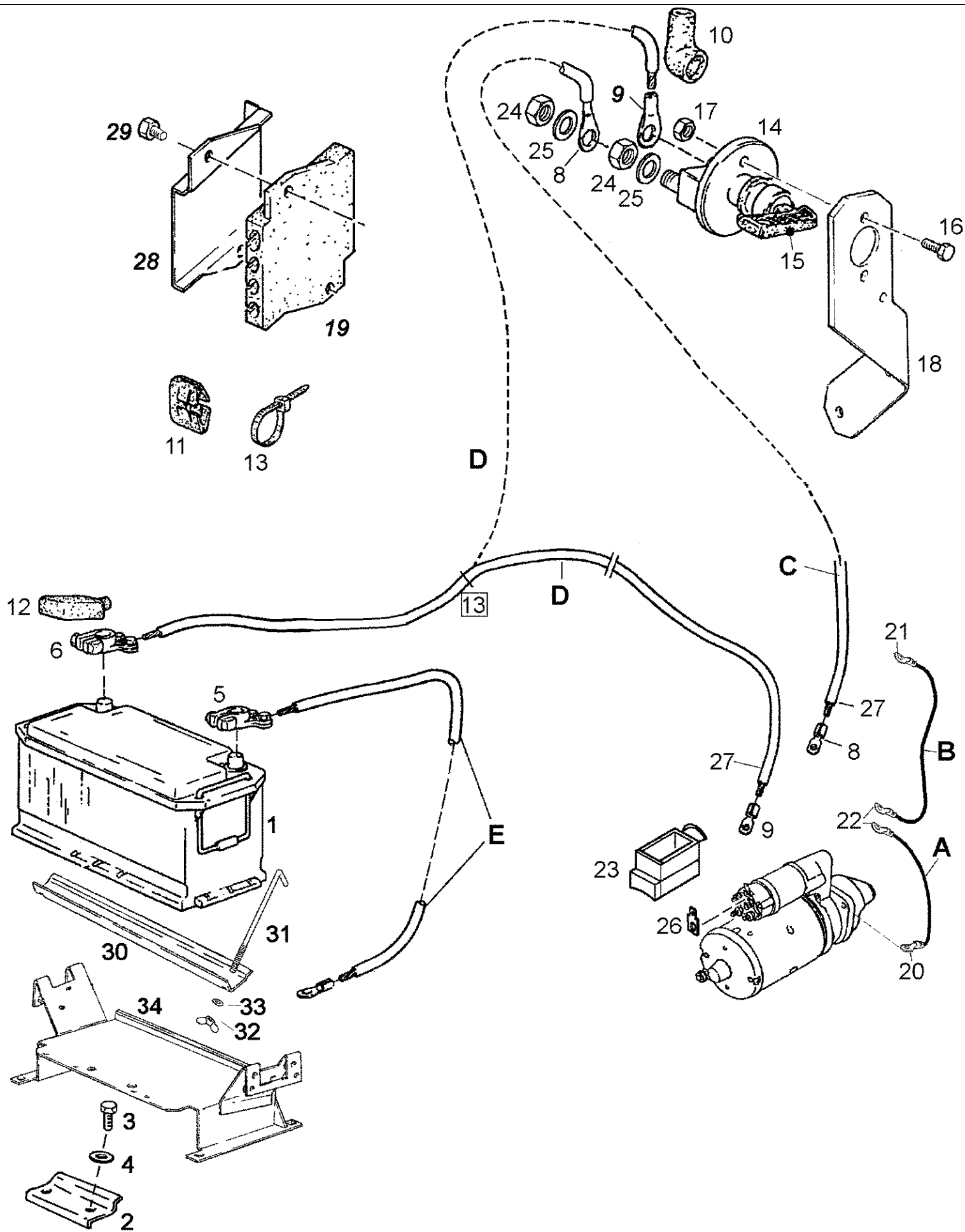


Ref	Onderdeelnummer	Kwt	Beschrijving
1	190003170065	4	AFSCHERMKAP, , 29,5x40
2	1-41-177-052	1	DEKSEL,
3	1-41-177-053	4	DEKSEL,
4	1-41-571-050	2	GELEIDER, , T1 ; Ersetzt / Replaces / Remplace / Udskiftet / Sostituisce 1-41-271-035
5	1-41-571-051	2	GELEIDER, , T2 ; Ersetzt / Replaces / Remplace / Udskiftet / Sostituisce 1-41-271-036
6	1-40-171-008	4	MOER,
7	1-41-277-131	1	, Links hinten / Rear left hand side / Gauche arrière / Bagest til venstre / Posteriore sinistro
8	1-41-277-132	1	, Rechts hinten / Rear right hand side / Arrière-droit / Bagest til højre / Posteriore destro
9	190003820075	4	SCHROEF, , M4x12
9	190003823813	4	SCHROEF, , M 5X12-4.8-H-BN
10	1-41-177-054	2	GELEIDER,
11	1-41-177-055	2	DICHTINGSSTUK,
12	1-41-571-052	2	GELEIDER, , T1 ; H = 40mm ; Ersetzt / Replaces / Remplace / Udskiftet / Sostituisce 1-41-271-025
13	120100	4	BOUT, Hex, M6 x 20, 8.8,
14	1-41-571-053	2	GELEIDER, , T2 ; H = 35mm ; Ersetzt / Replaces / Remplace / Udskiftet / Sostituisce 1-41-271-026
15	1-41-277-109	1	STEUN,
16	190003840044	2	SCHROEF, , 4,8x16
17	190003840061	8	SCHROEF, , BL.St 3,9x13-C-H-A3R
18	190003844810	4	SCHROEF, , ST3,5X16-N-H-A3C
19	1-41-271-012	1	GUIDE, LEVERS, , E.H.R.
20	1-41-271-011	1	
21	190003802401	2	SCHROEF, , M8x10-8.8
22	1-40-277-029	1	MOER,
23	1-41-271-081	1	GUIDE, LEVERS, , Zusatzsteuergerät / Auxiliary valve / Valve auxiliaire / Ekstra styreenhed / Centralina supplementare
24	139900580030	X	VERDELER, , V20
25	190003843106	X	SCHROEF, , St4,2x9,5
26	86508568	X	BOUT, Hex, M6 x 16, 8.8,
27	15896221	X	MOER, M6, CI 10, , M6-8-A2C, DIN934
28	1-41-571-032	1	HOEKSTUK, , Zusatzsteuergerät / Auxiliary valve / Valve auxiliaire / Ekstra styreenhed / Centralina supplementare
29	1-41-271-013	1	GUIDE, LEVERS, , Für elektrische Module / For electric modules / Pour électrique modules / Til elektrisk moduls / Per elettrico moduli
30	1-41-271-039	1	PLAAT, GROOT, , --->02406 ; Getriebe / Transmission / Transmission / Gearkasse / Cambio
31	1-41-271-040	1	, 02407---> ; Getriebe / Transmission / Transmission / Gearkasse / Cambio
32	86977726	2	BOUT, Hex, M6 x 12, 8.8,
33	1-40-277-052	4	DRAAGARM,
34	190003840086	2	ZELFTAPPENDE SCHROEF, Cross Pan Hd, M4.3 x 13, , BL.St.4,2-C-H-A3R
35	1-40-277-013	1	TERMINAL CONNECTOR, , V21
36	190003170283	7	BUISKLEM, , A8x280 / K04
37	190003171697	30	BEVESTIGINGSKLEM, , A5x180 / K02

9094 STEYR TRACTOR (9/93-3/96) - Elektrisch Systeem

04-37(01) CABLE HOSE, FRONT + REAR CONSOLES

Ref	Onderdeelnummer	Kwt	Beschrijving
38	190003171390	7	BUISKLEM, , B5x180 / K06
39	1-41-271-030	1	SUPPORT ASSY., , Steckdose / Socket / Prise de courant / Stikdåse / Presa
40	11106231	2	BOUT, Hex, M10 x 25, 10.9, Full Thd, , M10x25-8.8
41	190003930271	2	SCHIJF, , A10,5-140HV-A3C
42	100016	2	MOER, M10, CI 8,

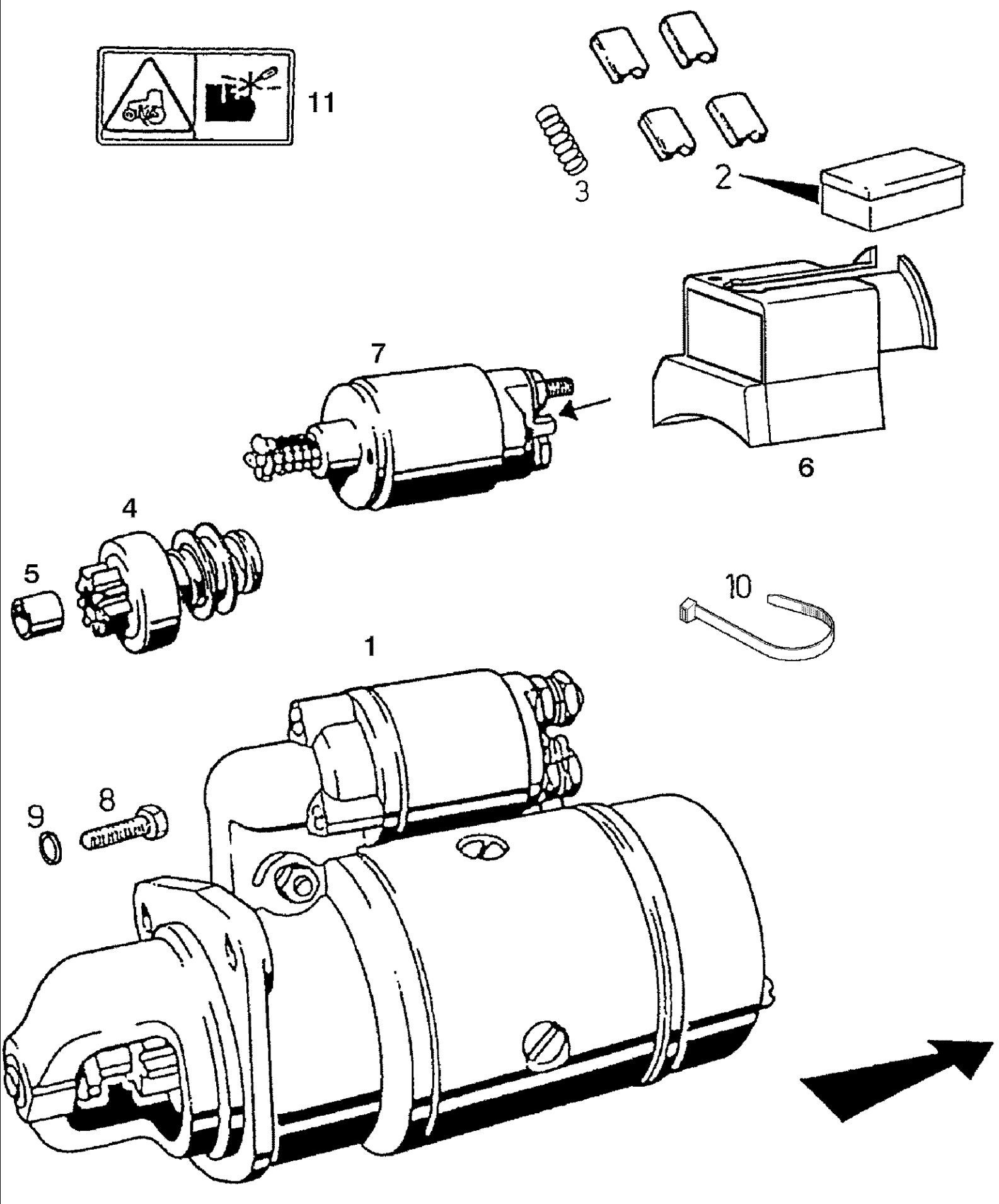


04-38(01) BATTERY AND CABLES

Ref	Onderdeelnummer	Kwt	Beschrijving
A	1-41-277-615	1	KABEL, , (-) ; Anlasser-Masse / Starter-grounding / Démarreurmise-masse / Starter-stel / Motorino di avviamento-massa ; Einschließlich / Includes / Avec / Inklusive / Compreso 20, 22 ; Ersetzt / Replaces / Remplace / Udskiftet / Sostituisce 1-41-277-015
B	1-41-577-017	1	KABEL, , (-) ; Kabine-Masse / Cab-grounding / Cabine-masse / Kabine-stel / Cabina-massa ; Einschließlich / Includes / Avec / Inklusive / Compreso 21, 22 ; Ersetzt / Replaces / Remplace / Udskiftet / Sostituisce 1-41-277-016
C	1-41-277-665	1	KABEL, , (+) ; Batterieauptschalter / Switch master / Coupe-batterie / Batterihovedkontakt / Interruttore principale batteria ; Anlasser / Starter / Démarreurmise / Starter / Motorino di avviamento ; Einschließlich / Includes / Avec / Inklusive / Compreso 8, 27 , Ersetzt / Replaces / Remplace / Udskiftet / Sostituisce 1-41-277-065
D	1-41-277-613	1	KABEL, , (+) ; Anlasser / Starter / Démarreurmise / Starter / Motorino di avviamento ; Einschließlich / Includes / Avec / Inklusive / Compreso 6, 9, 12, 27 ; Ersetzt / Replaces / Remplace / Udskiftet / Sostituisce 1-41-277-013, 1-41-277-513
E	1-41-277-114	1	KABEL, , (-) ; Batterie / Battery / Batterie / Batteri / Batteria ; Einschließlich / Includes / Avec / Inklusive / Compreso 5, 7 ; Ersetzt / Replaces / Remplace / Udskiftet / Sostituisce 1-41-277-014
1	1-40-276-111	1	DROGE BATTERIJ, , 95/480Ah,12V ; Ersetzt / Replaces / Remplace / Udskiftet / Sostituisce 1-40-276-101, 1-40-276-091
2	1-33-176-030	1	HOEKSTUK, , Ersetzt / Replaces / Remplace / Udskiftet / Sostituisce 1397760088
3	43127	2	BOUT, Hex, M8 x 25, 8.8,
4	190003930261	2	SLUITRING, , A8,4
5	190003439928	1	CONNECTOR, , (-) H04
6	190003439922	1	VERBINDING, , (+) H01
7	1-40-277-002	1	TERMINAL CONNECTOR, , C30
8	199000770222	3	VERBINDING, , C09
9	190003497006	1	KABEL, , B10
10	12130090030	3	FAIRING, LIGHT, , U05
11	1-41-177-017	2	DICHTINGSRING, , Ersetzt / Replaces / Remplace / Udskiftet / Sostituisce 1-41-177-012
12	1-40-276-003	1	KABELDOORGANG, , Q49
13	190003171697	5	BEVESTIGINGSKLEM, , A5x180 / K02
13	190003170283	7	BUISKLEM, , A8x280 / K04
13	190003171390	12	BUISKLEM, , B5x180 / K06
14	1-40-276-002	1	ACCU-ONTBREKINGSSCHAKELAA, , Einschließlich / Includes / Avec / Inklusive / Compreso 15, 24, 25
15	1-40-776-001	1	SLEUTEL,
16	190003800100	4	SCHROEF, , M6x16-8.8
17	15896221	2	MOER, M6, CI 10, , M6-8-A2C, DIN934
18	1-41-276-065	1	GUIDE, LEVERS, , Batterieauptschalter / Switch master / Coupe-batterie / Batterihovedkontakt / Interruttore principale batteria
19	1-40-277-012	1	TERMINAL CONNECTOR,
20	190003499673	1	KABELSCHOEN, , B05
21	190003499669	1	AANSLUITKLEM, , B04

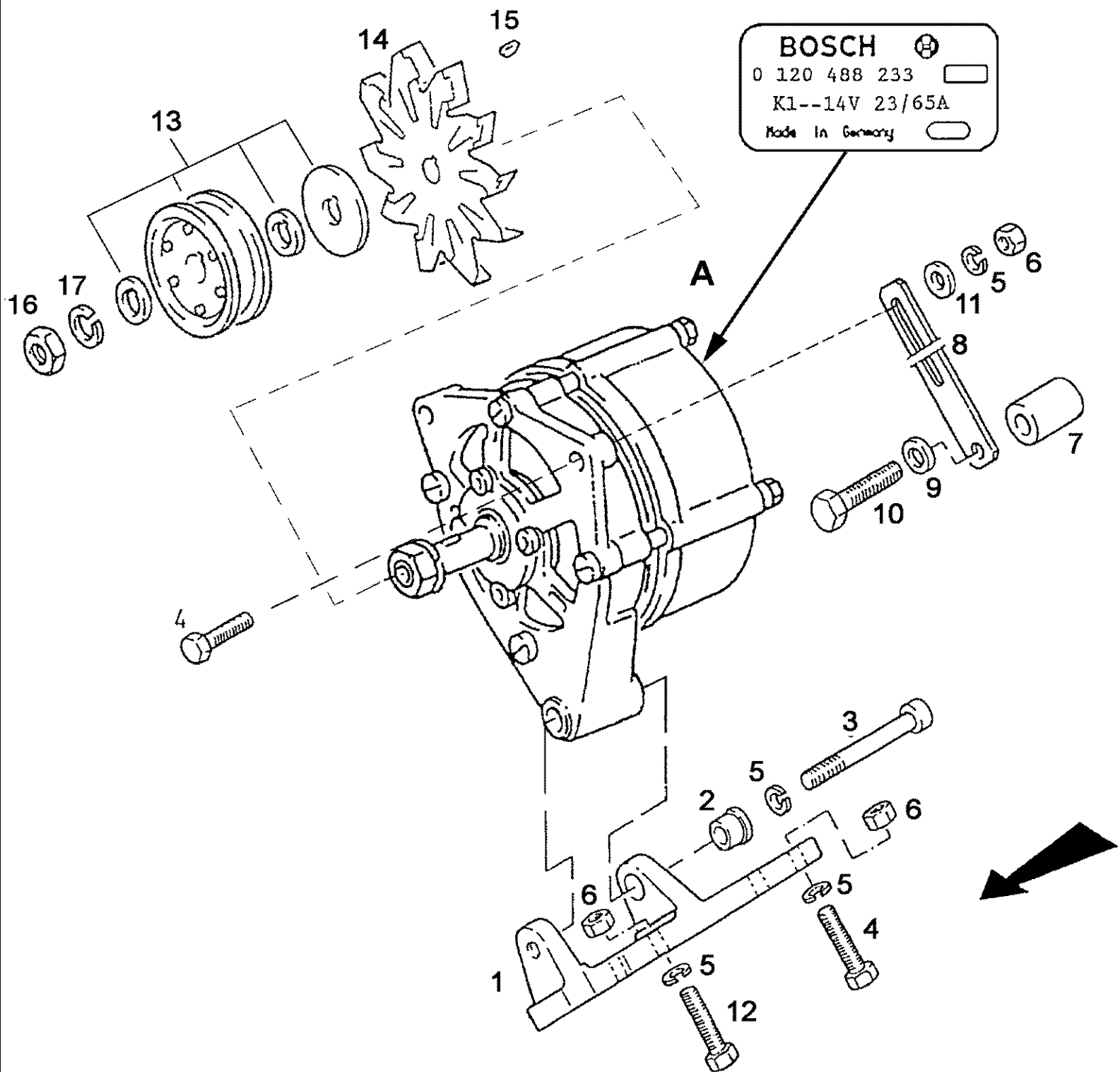
04-38(01) BATTERY AND CABLES

Ref	Onderdeelnummer	Kwt	Beschrijving
22	190003499672	2	AANSLUITKLEM, , B07
23	1-40-171-303	1	AFSCHERMING,
24	190003871510	4	MOER, , BM10
25	190003930261	4	SLUITRING, , A8,4
26	133700770042	1	VERBINDING, , S09
27	189000190043	2	ELECTRISCHE ISOLATIE, , J21
28	1-41-277-110	1	MOER,
29	86977726	2	BOUT, Hex, M6 x 12, 8.8,
30	1-33-176-025	1	
31	1-33-176-027	2	
32	190003888722	2	MOER, , M8-8
33	190003930261	2	SLUITRING, , A8,4
34	1-33-176-021	1	SUPPORT ASSY., , Batterie / Battery / Batterie / Batteri / Batteria






04-39(01) STARTER

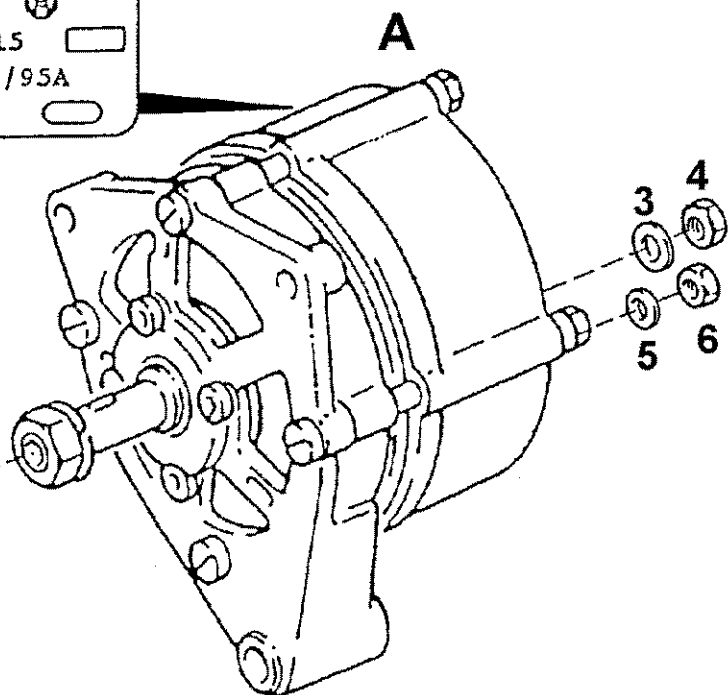
Ref	Onderdeelnummer	Kwt	Beschrijving
1	130100090735	1	STARTMOTOR, , Einschließlich / Includes / Avec / Inklusive / Compreso 2 - 5, 7
2	130100090736	1	BORSTELHOUDER,
3	130100090729	4	TANDWIEL, , Ersetzt / Replaces / Remplace / Udskiftet / Sostituisce 130100090784
4	130100090730	1	PIGNON,
5	130100090705	1	LAGERBUS,
6	1-40-171-303	1	AFSCHERMING,
7	130100090731	1	SWITCH, SOLENOID,
8	190003802527	3	SCHROEF, , M10x30-8.8
9	130100020701	3	RING,
10	190003170283	1	BUISKLEM, , A8x280 / K04
11	1-34-577-307	1	PLAAT,


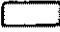



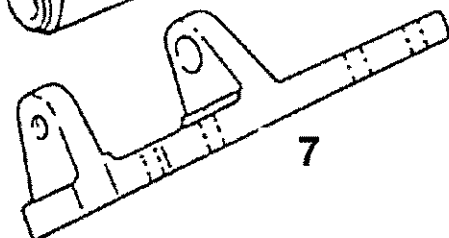
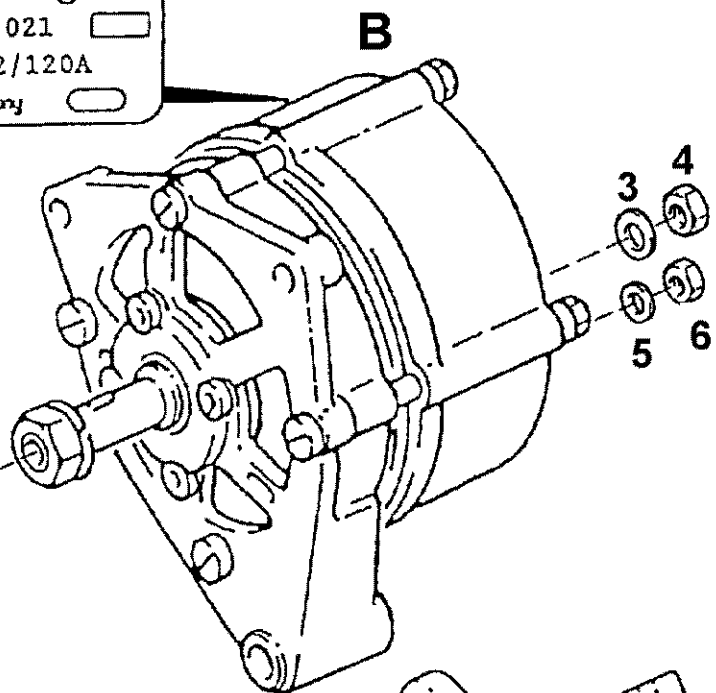
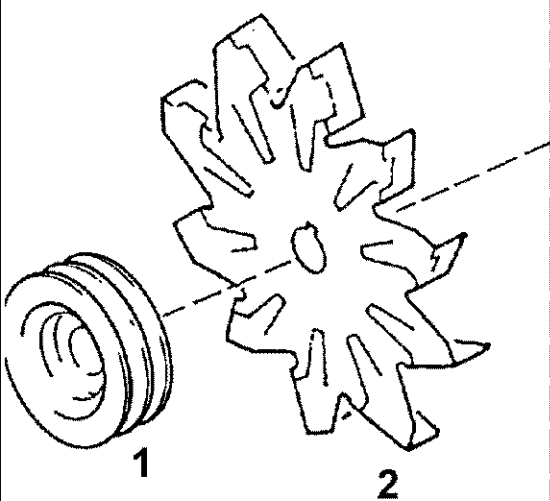
04-40(01) ALTERNATOR ASSEMBLY

Ref	Onderdeelnummer	Kwt	Beschrijving
A	130100090739	1	ALTERNATOR, , BOSCH 65Amp ; Ersetzt / Replaces / Remplace / Udskiftet / Sostituisce 130100090744 ; Siehe nächste Seite(n) / See next page(s) / Voir page(s) suivante(s) / Se næste side(r) / Vedere pagin(a/e) sequent(e/i)
1	130100090740	1	STEUNBEUGEL,
2	130100090737	1	LAGERBUS,
3	190003862477	1	SCHROEF, , M8X80-10.9
4	15213321	3	BOUT, Hex, M8 x 35, 8.8,
5	130100010705	4	RING,
6	190003871258	3	MOER, , M8x1-10
7	130100090733	1	AFSTANDSRING,
8	130100090732	1	VERWISSELBAAR RISTERVOORS,
9	190003930108	1	SLUITRING, , A10,5
10	190003800544	1	SCHROEF, , M10X 50-10.9-A3C
11	130100090734	1	SCHIJF,
12	43128	1	BOUT, Hex, M8 x 30, 8.8,
13	130100090703	1	RIEMSCHIJF,
14	130100090702	1	LEIDING,
15	130100090743	1	STRAALMASSA,
16	190003871534	1	MOER, , M14x1,5
17	130100080737	1	BORGRING,

BOSCH 
0 120 484 015 
K1-14V 20/95A
Made in Germany 

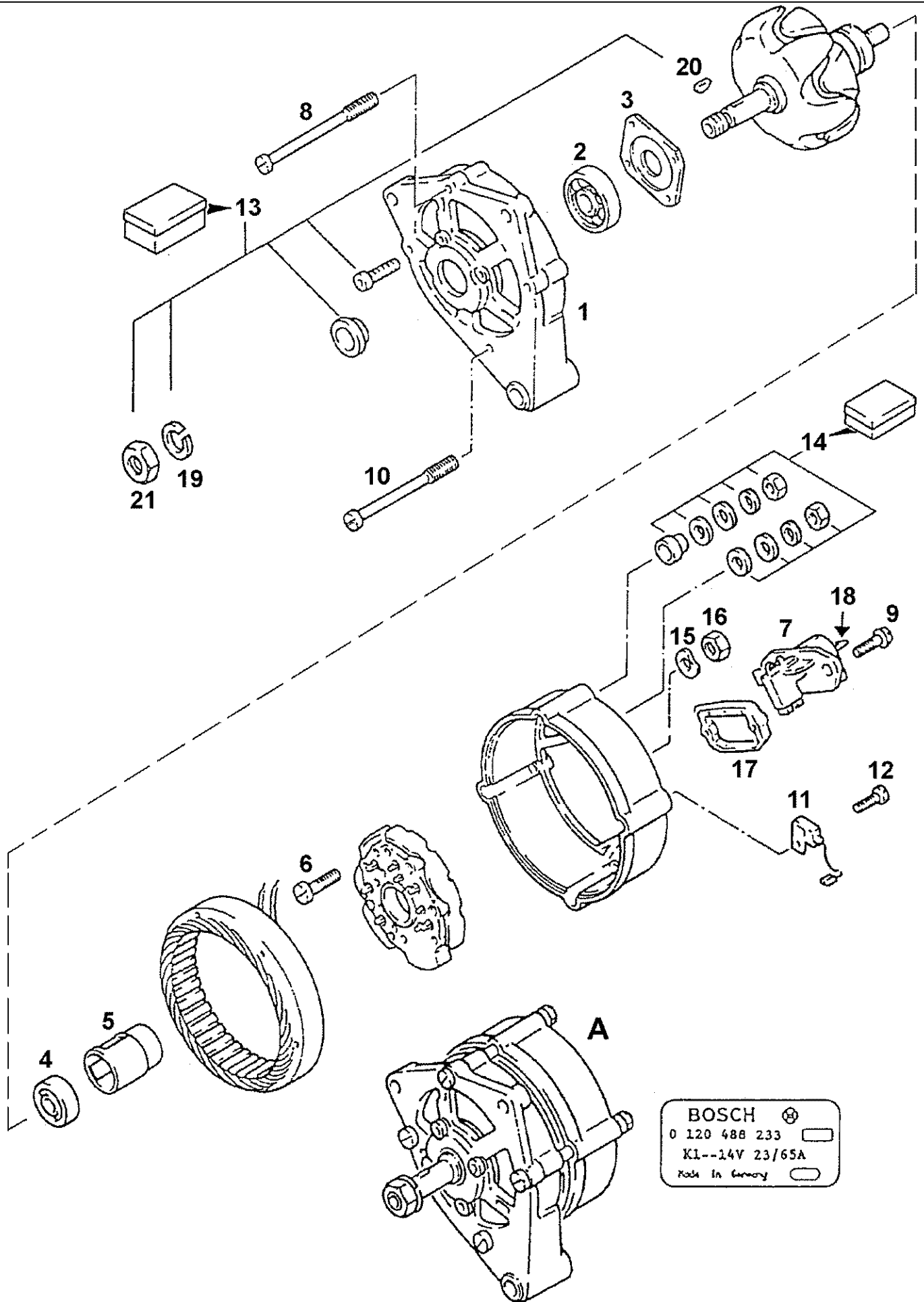



BOSCH 
0 120 484 021 
K1--14V 2/120A
Made in Germany 



04-41(01) ALTERNATOR ASSEMBLY

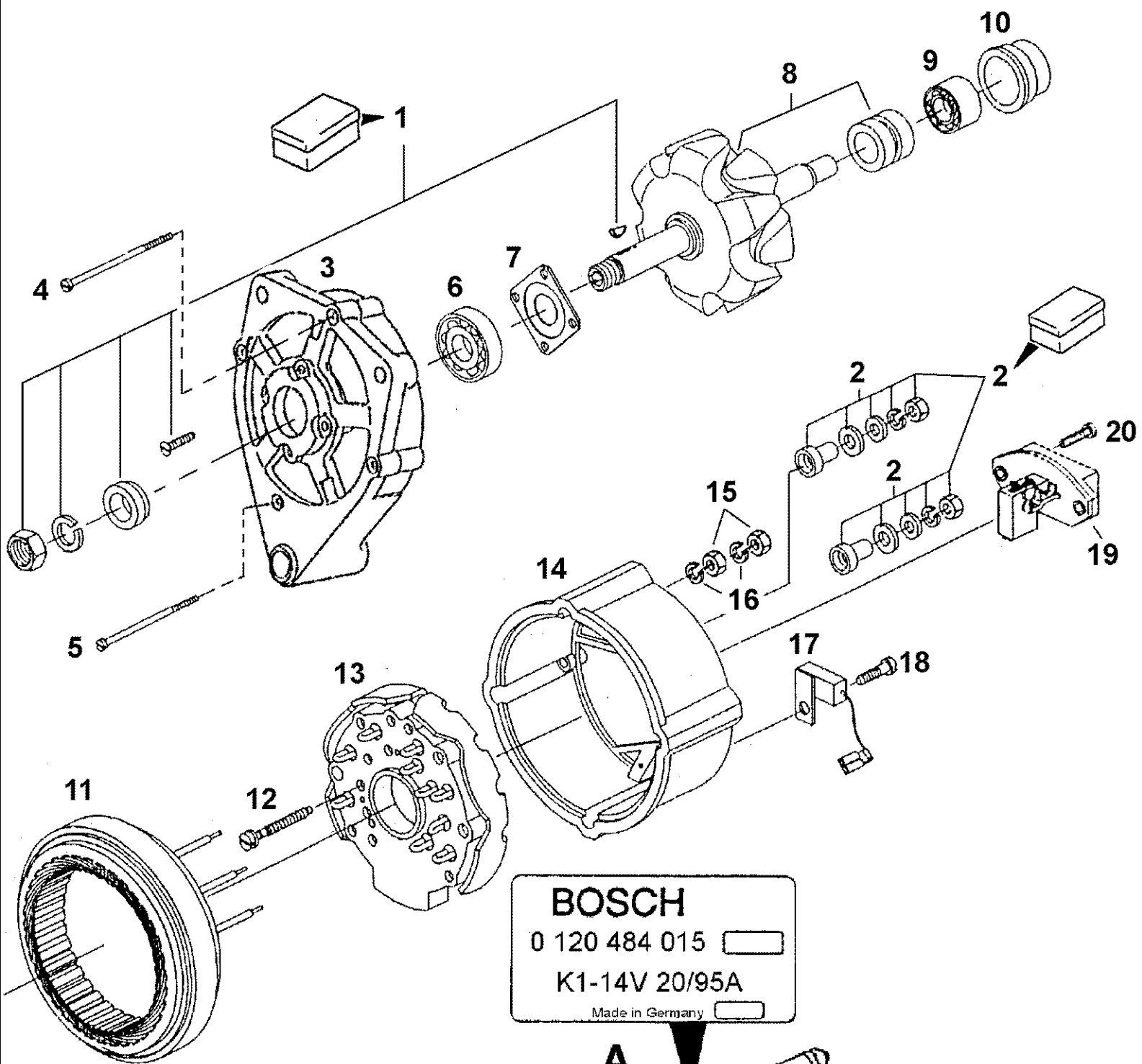
Ref	Onderdeelnummer	Kwt	Beschrijving
A	130100090005	1	ALTERNATOR, , 95 Amp ; Siehe nächste Seite(n) / See next page(s) / Voir page(s) suivante(s) / Se næste side(r) / Vedere pagin(a/e) sequent(e/i)
B	130100090006	1	DYNAMO, , 120 Amp ; Siehe nächste Seite(n) / See next page(s) / Voir page(s) suivante(s) / Se næste side(r) / Vedere pagin(a/e) sequent(e/i)
1	130100090004	1	RIEMSCHIJF,
2	130100090008	1	PIGNON, , 95Amp
3	190003932030	1	SCHIJFVEER, , A8-FST-A3C
4	43362	1	MOER, M8, CI 10,
5	190003932020	1	SLUITRING, , A5-FST-A3C
6	825-1405	1	MOER, M5, CI 8,
7	REF	1	INSTRUCTION, , Siehe Seite(n) vorne / See page(s) before / Voir page(s) avant(es) / Se side(r) forrest / Vedere pagin(a/e) precedent(e/i)



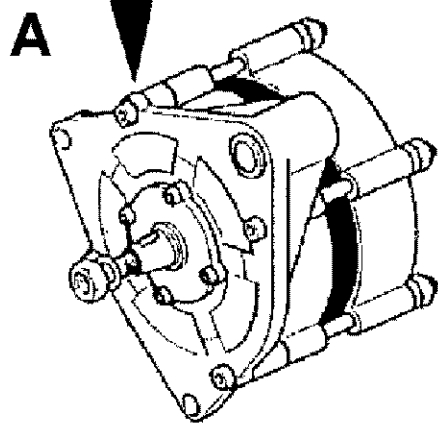
BOSCH 
0 120 488 233
KI--14V 23/65A
Made in Germany

04-42(01) ALTERNATOR ASSEMBLY

Ref	Onderdeelnummer	Kwt	Beschrijving
A	130100090739	1	ALTERNATOR, , 65Amp ; Besteht aus / Consists of / Compose de / Bestående af / È composto da 1 - 12, 15 - 21
1	130100090758	1	LAGERHUIS,
2	130100090759	1	LAGER, KOGEL,
3	161000090762	1	PLAAT,
4	130100090761	1	LAGER, KOGEL,
5	131100090723	1	AFSTANDSRING,
6	131100090724	2	SCHROEF,
7	130100090717	1	REGELAAR,
8	130100090773	4	SCHROEF,
9	1530431C1	2	BOUT,
10	130100090774	1	SCHROEF,
11	161000090063	1	CONDENSATOR,
12	190003823816	1	SCHROEF, , M5x10
13	161200090713	1	STEL ONDERDELEN, , Einschließlich / Includes / Avec / Inklusive / Compreso 19 - 21
14	130100090786	1	SET OF PARTS,
15	190003932020	1	SLUITRING, , A5-FST-A3C
16	825-1405	1	MOER, M5, CI 8,
17	130100090719	1	DICHTINGSRING,
18	133700770042	1	VERBINDING, , S09
19	130100080737	1	BORGRING,
20	130100090743	1	STRAALMASSA,
21	190003871534	1	MOER, , M14x1,5

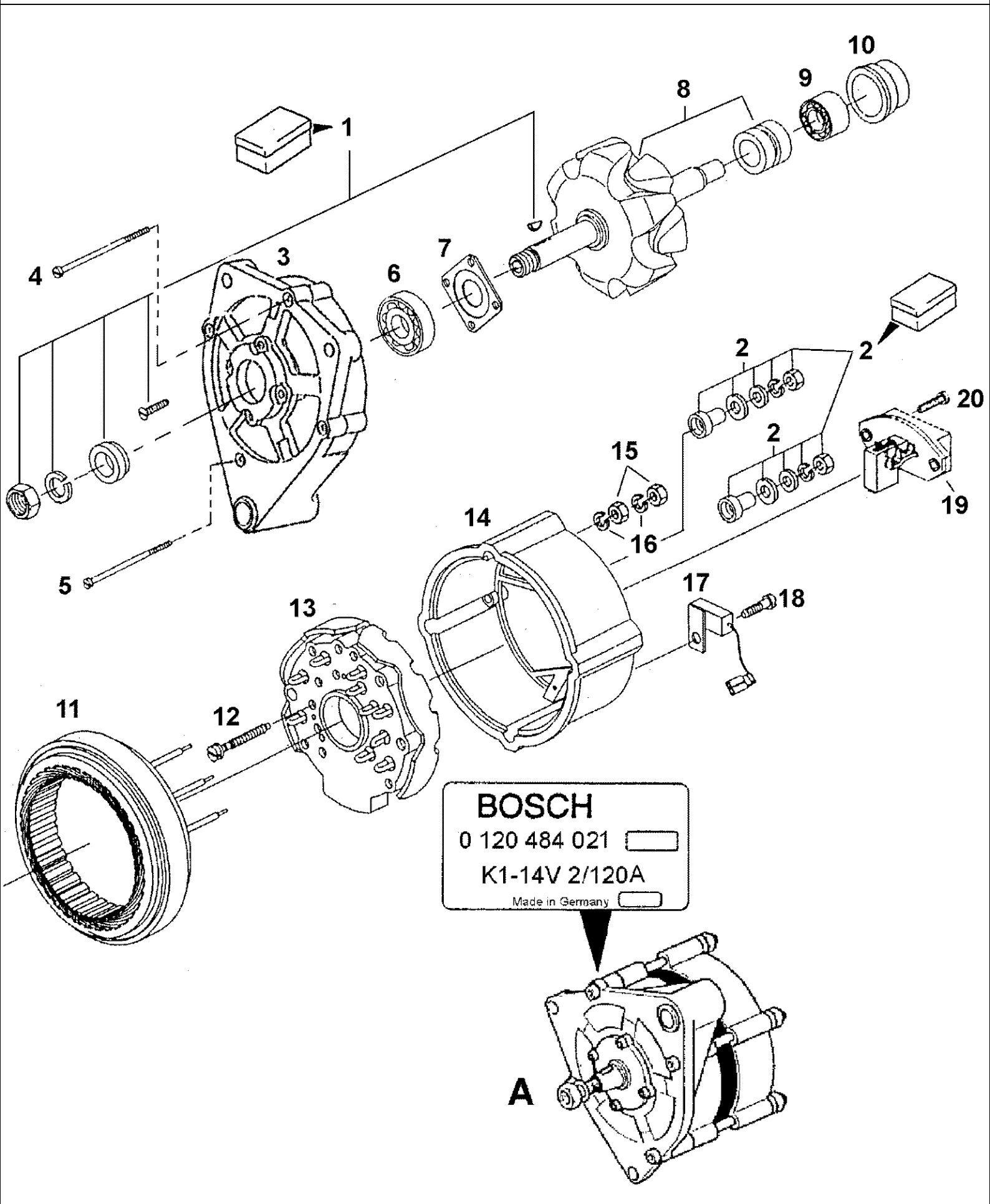


BOSCH
0 120 484 015
K1-14V 20/95A
Made in Germany



04-43(01) ALTERNATOR ASSEMBLY

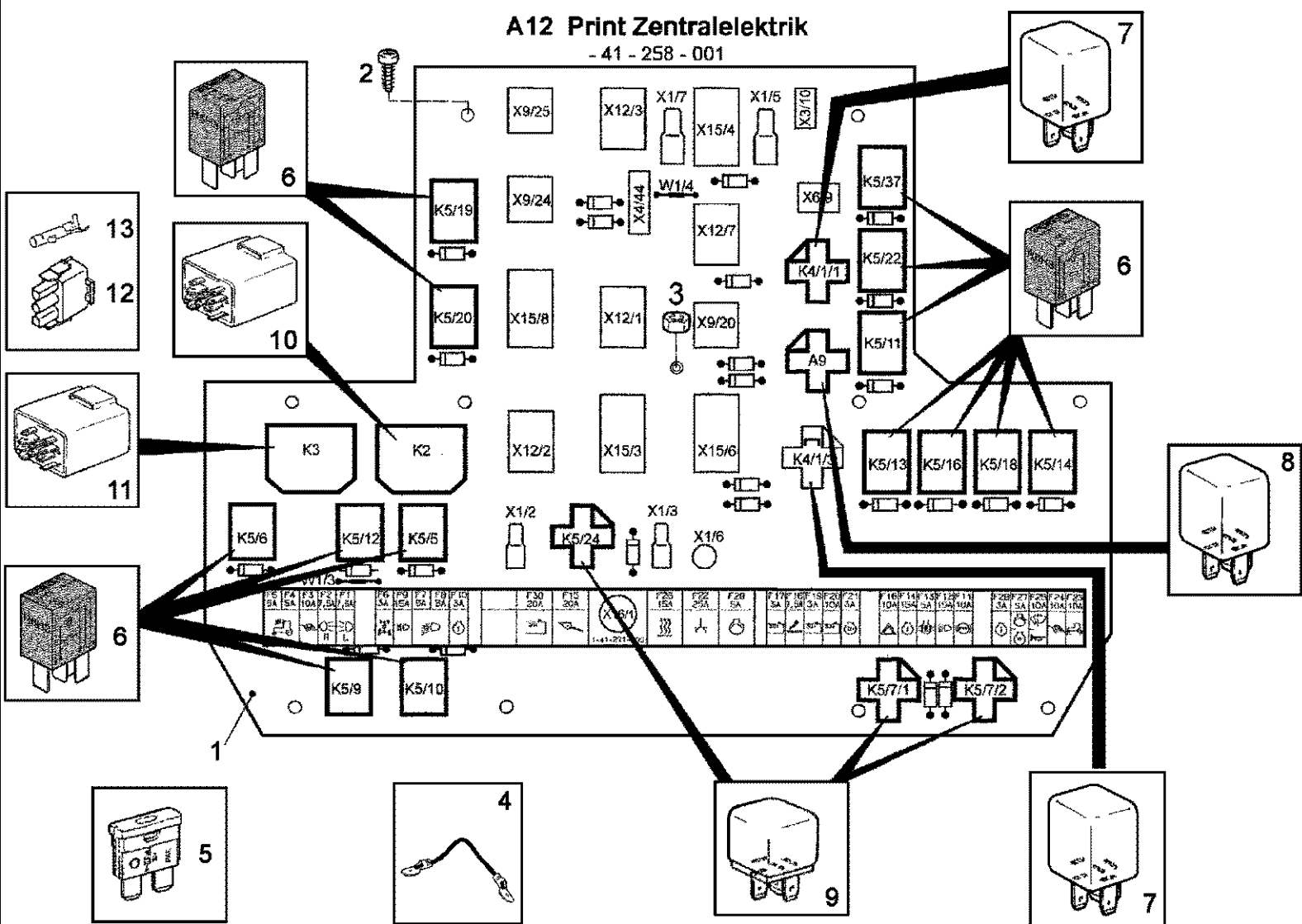
Ref	Onderdeelnummer	Kwt	Beschrijving
A	130100090005	1	ALTERNATOR, , 95 Amp ; Besteht aus / Consists of / Compose de / Bestående af / È composto da 1 - 20
1	161200090713	1	STEL ONDERDELEN,
2	130100090766	1	SET OF PARTS,
3	130100090758	1	LAGERHUIS,
4	130100090773	3	SCHROEF,
5	130100090774	1	SCHROEF,
6	130100090759	1	LAGER, KOGEL,
7	161000090762	1	PLAAT,
8	130100090760	1	DRAAIWIE,
9	130100090761	1	LAGER, KOGEL,
10	131100090723	1	AFSTANDSRING,
11	130100090765	1	CHASSIS,
12	131100090724	2	SCHROEF,
13	130100090763	1	GELIJKRICHTER,
14	130100090762	1	HUIS,
15	15896411	2	MOER, M5, CI 8,
16	190003932020	2	SLUITRING, , A5-FST-A3C
17	161000090063	1	CONDENSATOR,
18	190003822212	1	SCHROEF, , M5x10
19	130100090771	1	REGELAAR,
20	1530431C1	2	BOUT,



04-44(01) ALTERNATOR ASSEMBLY

Ref	Onderdeelnummer	Kwt	Beschrijving
A	130100090006	1	DYNAMO, , 120 Amp ; Besteht aus / Consists of / Compose de / Bestående af / È composto da 1 - 20
1	161200090713	1	STEL ONDERDELEN,
2	130100090766	1	SET OF PARTS,
3	130100090758	1	LAGERHUIS,
4	130100090776	3	SCHROEF,
5	130100090775	1	SCHROEF,
6	130100090778	1	LAGER,
7	161000090762	1	PLAAT,
8	130100090767	1	DRAAIWIE,
9	130100090768	1	LAGER,
10	131100090723	1	AFSTANDSRING,
11	130100090772	1	CHASSIS,
12	131100090724	2	SCHROEF,
13	130100090770	1	GELIJKRICHTER,
14	130100090769	1	BUSHING, LARGE,
15	15896411	2	MOER, M5, CI 8,
16	190003932020	2	SLUITRING, , A5-FST-A3C
17	161000090063	1	CONDENSATOR,
18	190003822212	1	SCHROEF, , M5x10
19	130100090771	1	REGELAAR,
20	1530431C1	2	BOUT,

A12 Print Zentralelektrik
- 41 - 258 - 001

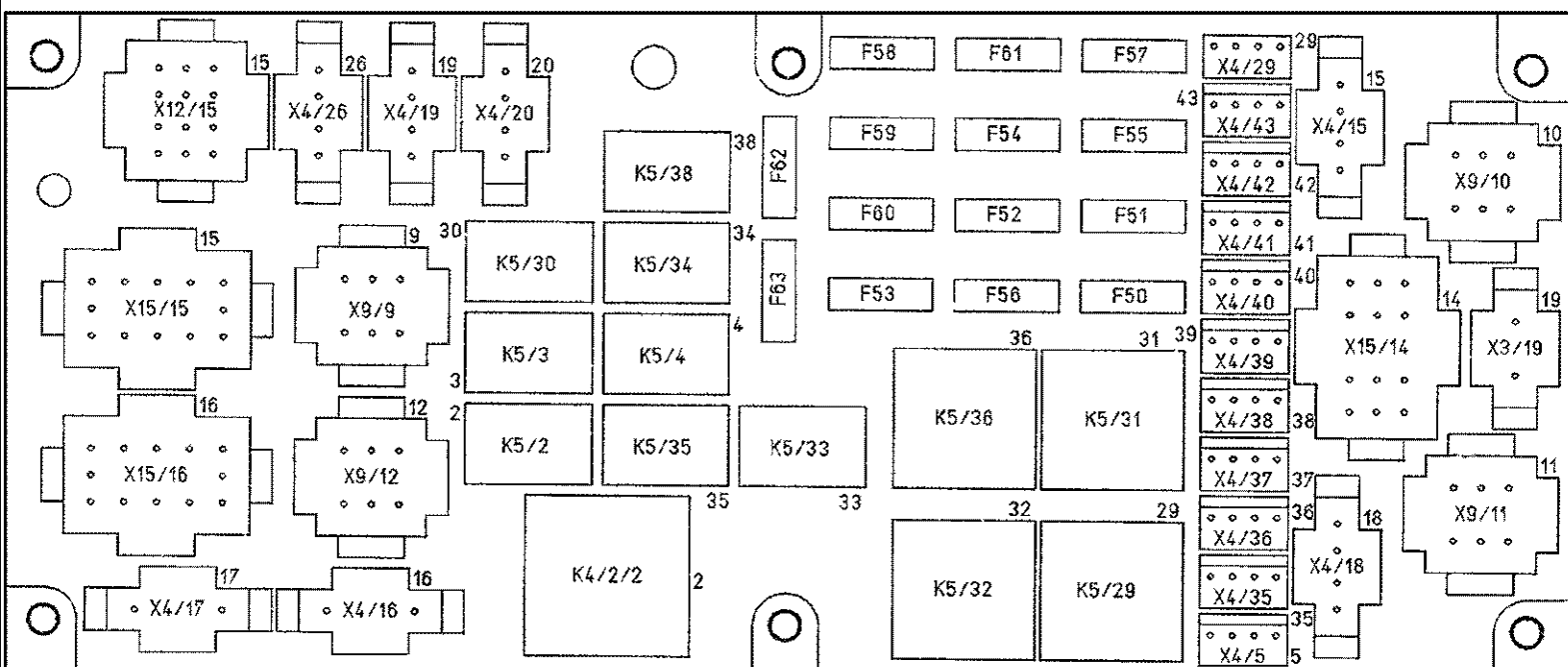


Ref	Onderdeelnummer	Kwt	Beschrijving
1	1-41-258-001	1	ELECTRONISCH PANEEL, , A12 ; Ersetzt / Replaces / Remplace / Udskiftet / Sostituisce 1-41-277-002
2	1-40-158-041	10	SCHROEF, , PT KA 40-10
3	43362	1	MOER, M8, CI 10,
4	1-41-277-008	2	RELAIS,
5	1-40-258-203	5	ZEKERING, , 3A
5	1-40-258-105	6	ZEKERING, , 5A
5	1-40-258-107	4	ZEKERING, , 7,5A
5	1-40-258-110	10	ZEKERING, , 10A
5	1-40-258-115	1	ZEKERING, , 15A
5	1-40-258-120	1	ZEKERING, , 20A
5	1-40-258-125	1	ZEKERING, , 25A
6	82023238	14	RELAIS, , 15/25A ; Ersetzt / Replaces / Remplace / Udskiftet / Sostituisce 1-40-258-111
7	1-40-258-303	1	RELAIS, , 3sec. ; Nur für Lastschaltgruppe / Only for Power shift group / Seulement pour transmission powershift / Kun til powershift gruppe / Solo per gruppo cambio sotto carico
7	1-40-258-353	2	RELAIS, , 3sec., Replaces 1-40-258-303
8	1-40-258-002	1	RELAIS, , 14km/h
9	1-40-758-024	3	RELAIS, , 40/60A ; Ersetzt / Replaces / Remplace / Udskiftet / Sostituisce 1-40-158-047
10	1-40-258-060	1	RELAIS, , K3 ; Ersetzt / Replaces / Remplace / Udskiftet / Sostituisce 1-40-258-010
11	135700580020	1	KNIPPERLICHT, , K2
12	169200770145	X	HUIS, , M36
13	169200770007	X	VERBINDING, , X07

A13 Print Dachelektrik (Fa. Enzmann)

- 41 - 277 - 003

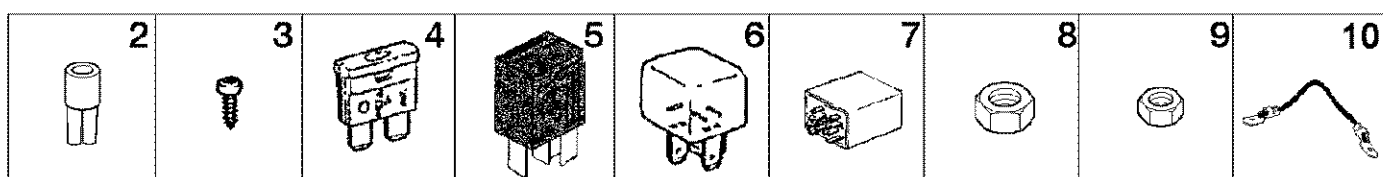
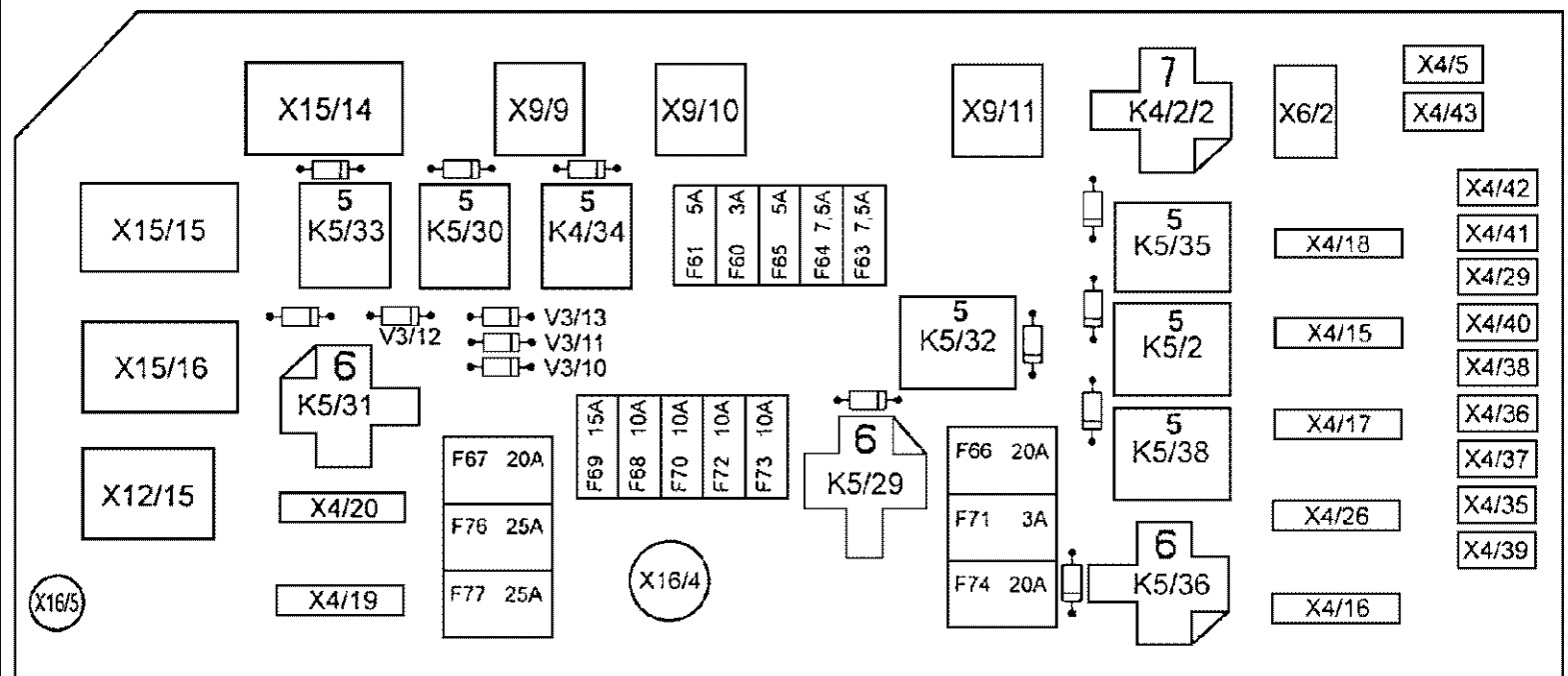
1











A13 Print Dachelektrik (Fa. Berifors)

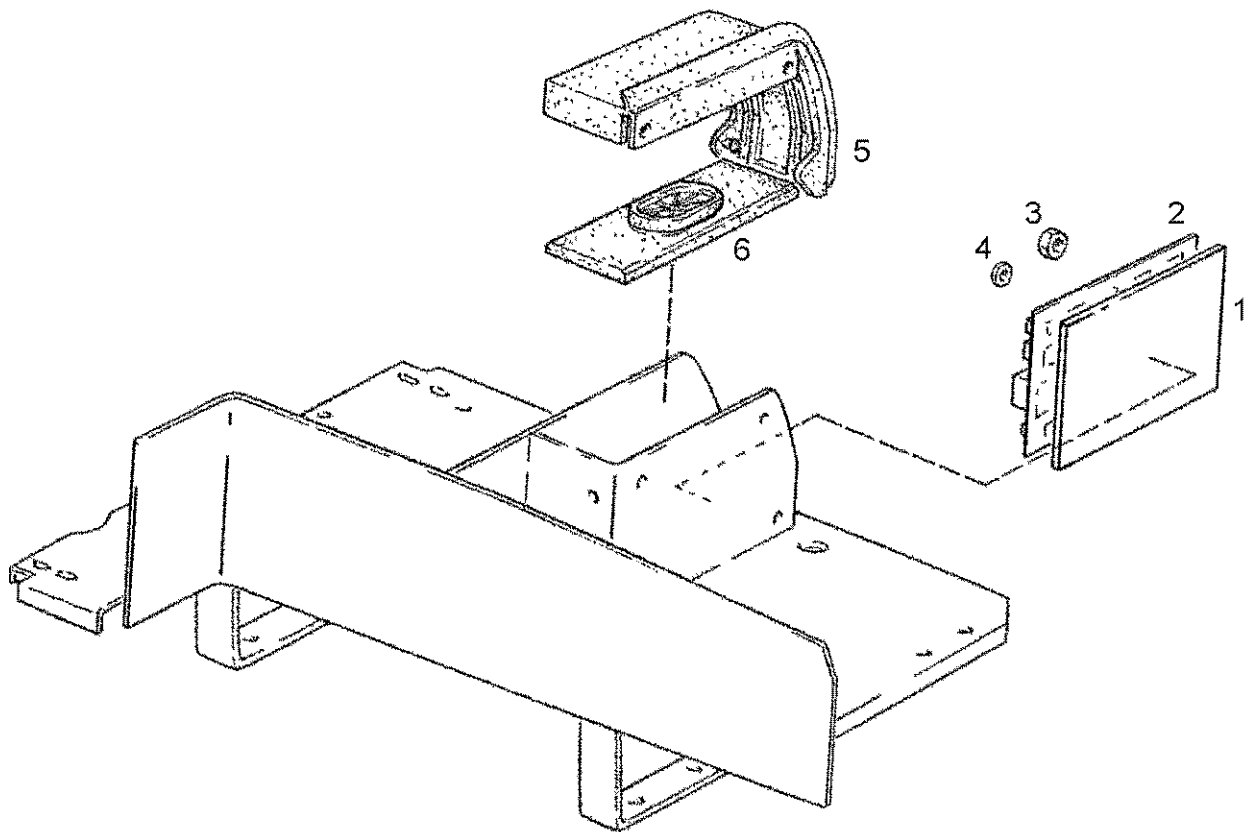
- 41 - 258 - 020

1



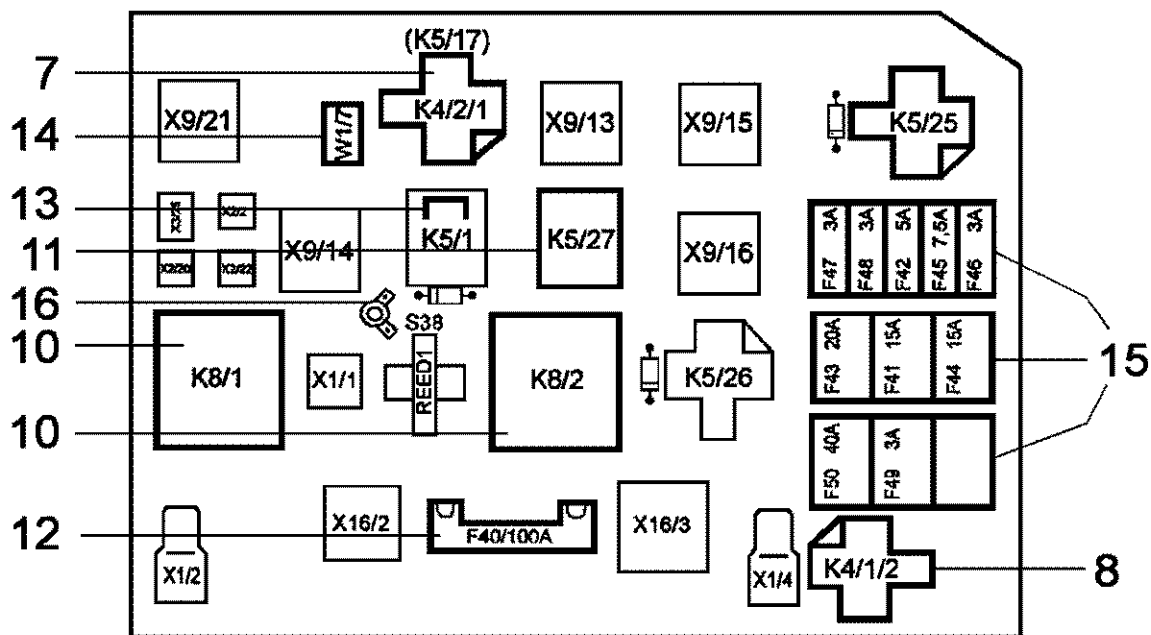
Ref	Onderdeelnummer	Kwt	Beschrijving
1	1-41-277-003	1	ELECTRONISCH PANEEL, , A13 ; KONVEKTA ; Verwendet mit Klimaanlage / Used with Air conditioner / Utilisé avec Climatiseur / Brugt med Klimaanlage / Utilizzato con Climatizzatore
1	1-41-258-020	1	GETRUKTE SCHAKELING, , A13 ; Ersetzt / Replaces / Remplace / Udsiftet / Sostituisce 1-41-277-103
1	1-41-258-020	1	GETRUKTE SCHAKELING, , A13 ; Ersetzt / Replaces / Remplace / Udsiftet / Sostituisce 1-41-277-003 ; Ohne Klimaanlage / Without air conditioner / Sans climatiseur / Uden klimaanlæg / Senza climatizzatore
2	199000580269	6	AFSTANDSRING, , 10,5mm
3	190003840034	6	SCHROEF, , Bl.St.4,2x19-C-H-A2
4	1-40-258-203	X	ZEKERING, , 3A
4	1-40-258-105	X	ZEKERING, , 5A
4	1-40-258-107	X	ZEKERING, , 7,5A
4	1-40-258-110	X	ZEKERING, , 10A
4	1-40-258-115	X	ZEKERING, , 15A
4	1-40-258-120	X	ZEKERING, , 20A
4	1-40-258-125	2	ZEKERING, , 25A
5	82023238	7	RELAIS, , 15/25A ; Ersetzt / Replaces / Remplace / Udsiftet / Sostituisce 1-40-258-111
6	1-40-758-024	3	RELAIS, , 40/60A ; Ersetzt / Replaces / Remplace / Udsiftet / Sostituisce 1-40-158-047
7	1-40-758-104	1	RELAIS, , 40 sec. ; Ersetzt / Replaces / Remplace / Udsiftet / Sostituisce 1-40-258-001, 1-40-258-101
8	43362	1	MOER, M8, CI 10,
9	15896221	1	MOER, M6, CI 10, , M6-8-A2C, DIN934
10	1-41-277-008	1	RELAIS,

- 7/10

- 8/9

- 11

- 12

- 13

- 14

- 15

- 16




A14 Print Motorelektrik

- 41 - 258 - 010

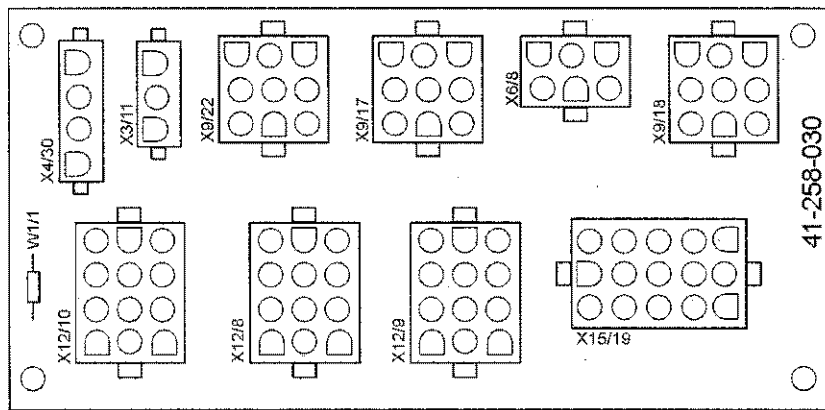


Ref	Onderdeelnummer	Kwt	Beschrijving
1	1-41-258-040	1	AFSCHERMING,
2	1-41-258-010	1	ELECTRONISCH PANEEL, , A14 ; Ersetzt / Replaces / Remplace / Udskiftet / Sostituisce 1-41-277-004
3	15896221	1	MOER, M6, CI 10, , M6-8-A2C, DIN934
3	100016	1	MOER, M10, CI 8,
3	43362	1	MOER, M8, CI 10,
4	190003930251	2	SCHIJF, , A6,4-140HV-A3C
5	1-41-271-042	1	DICHTING, RUBBER,
6	1-41-271-041	1	RUBBEREN LAGERKUSSEN,
7	1-40-758-024	3	RELAIS, , 40/60A ; Ersetzt / Replaces / Remplace / Udskiftet / Sostituisce 1-40-158-047, 139900580028 ; Glühkerze Kraftstoff Heizung Klimaanlage / Heater plug Fuel heating system Air conditioner / Bougie à incandescence Carburant chauffage Climatiseur , Gløderør Brændstof varme Klimaanlæg / Candela ad incandescenza Carburante riscaldamento Climatizzatore
8	1-40-258-104	1	ZEKERING, , 40 sec. ; Ersetzt / Replaces / Remplace / Udskiftet / Sostituisce 1-40-258-160, 1-40-258-001, 1-40-258-101 ; Glühkerze autom. / Heater plug autom. / Bougie à incandescence autom. / Gløderør autom. / Candela ad incandescenza autom.
9	1-40-258-353	1	RELAIS, , 3sec. ; Ersetzt / Replaces / Remplace / Udskiftet / Sostituisce 1-40-258-103 1-40-258-303
10	82030798	2	RELAIS, , 70A ; Neutralstellung / Neutral position / Position neutre / Neutralposition / Positione neutra ; Vorglühkerze / Preheater plug / Bougie préchauffage / Forgløderør / Candela di preriscaldamento ; Ersetzt / Replaces / Remplace / Udskiftet / Sostituisce
11	82023238	2	RELAIS, , 15/25A ; Klimaanlage / Air conditioner / Climatiseur / Klimaanlæg / Climatizzatore ; Abstellen Motor / Shutoff engine / Couper moteur / Placere motor / Chiudere, spegnere motore ; Ersetzt / Replaces / Remplace / Udskiftet / Sostituisce 1-40-258-011, 1-4
12	1-40-277-014	1	ZEKERING, , 100A
13	1-41-277-008	1	RELAIS,
14	1-41-577-009	2	LEIDING, , Ersetzt / Replaces / Remplace / Udskiftet / Sostituisce 1-41-277-009
15	1-40-258-203	X	ZEKERING, , 3A
15	1-40-258-105	X	ZEKERING, , 5A
15	1-40-258-107	X	ZEKERING, , 7,5A
15	1-40-258-115	X	ZEKERING, , 15A
15	1-40-258-120	X	ZEKERING, , 20A
15	1-40-258-140	X	ZEKERING, , 40A
16	161200090026	2	AANSLUITKLEM, , S06

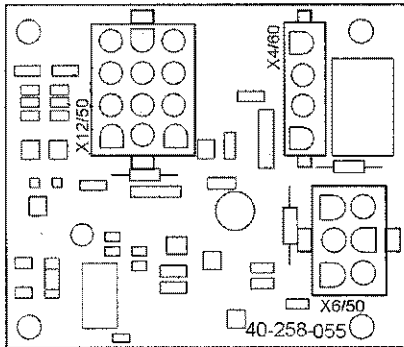
Ref	Onderdeelnummer	Kwt	Beschrijving
1	1-41-258-001	1	ELECTRONISCH PANEEL, , A12 ; Ersetzt / Replaces / Remplace / Udkiftet / Sostituisce 1-41-277-002
2	1-41-258-020	1	GETRUKTE SCHAKELING, , A13 ; Ersetzt / Replaces / Remplace / Udkiftet / Sostituisce 1-41-277-003, 1-41-277-103 ; Dach hoch / Roof, high / Toit-abri 'haut / Høj tag / Tetto alto
3	1-41-258-031	1	ELECTRONISCH PANEEL, , A16 ; EHR ; Rechts / Right / Droit / Højre / Destra

EHR - Print links

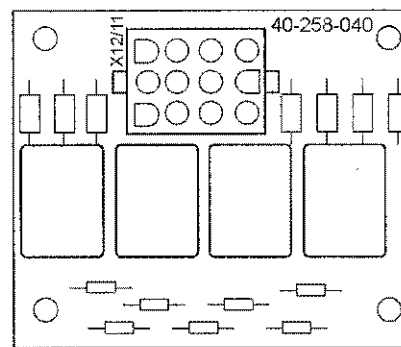
A15



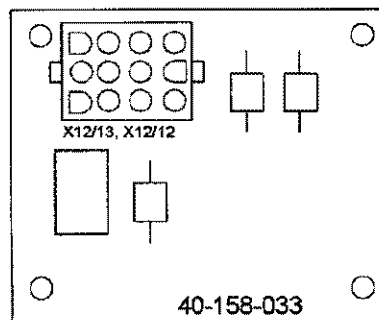
Zapfw. Hint. A50/1/2



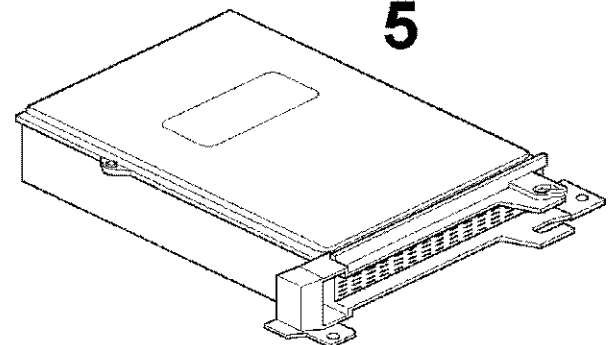
ZSG - Multi Kreuzh. A11/1



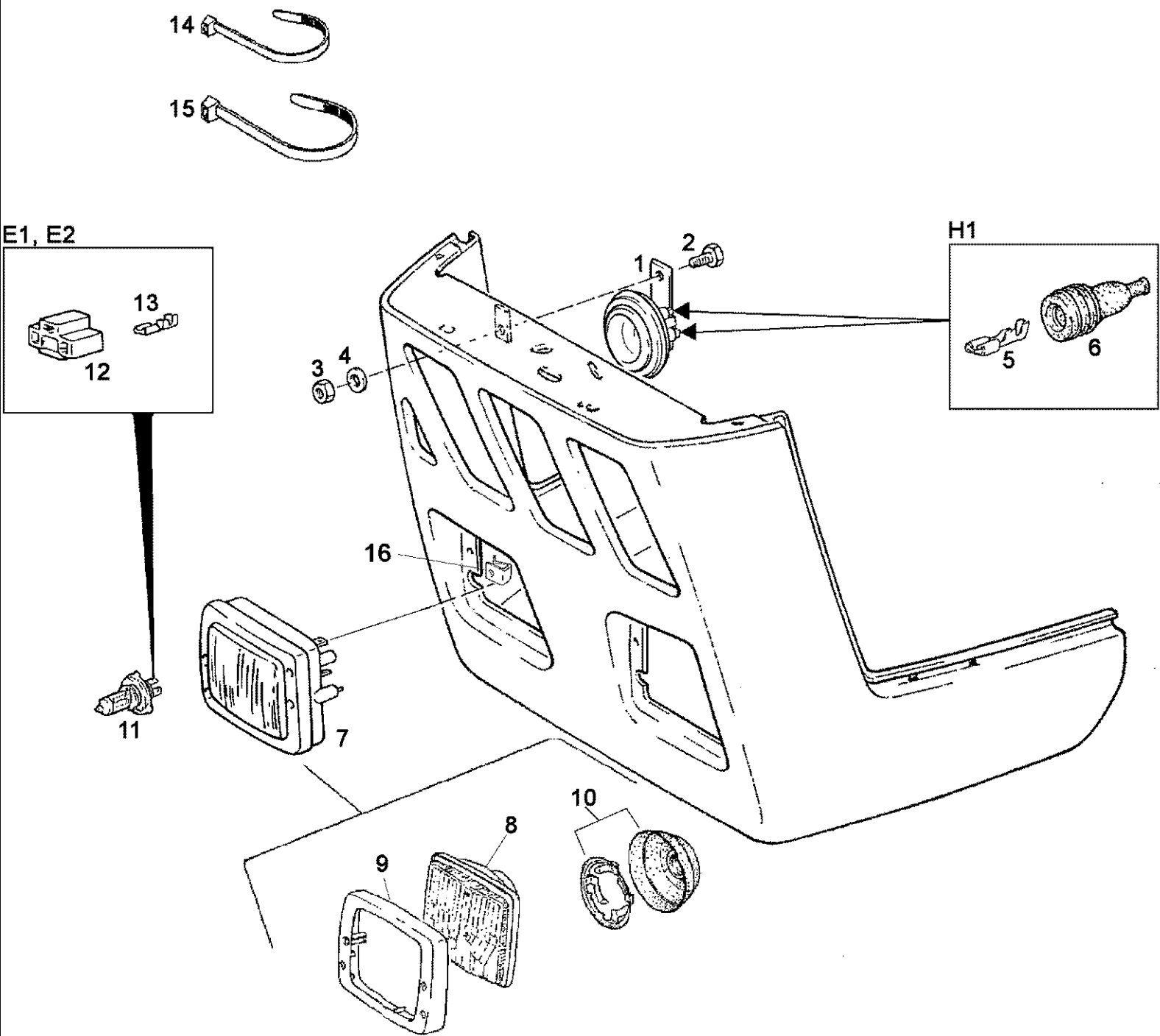
**Seilwinde A33/1
A33/2**



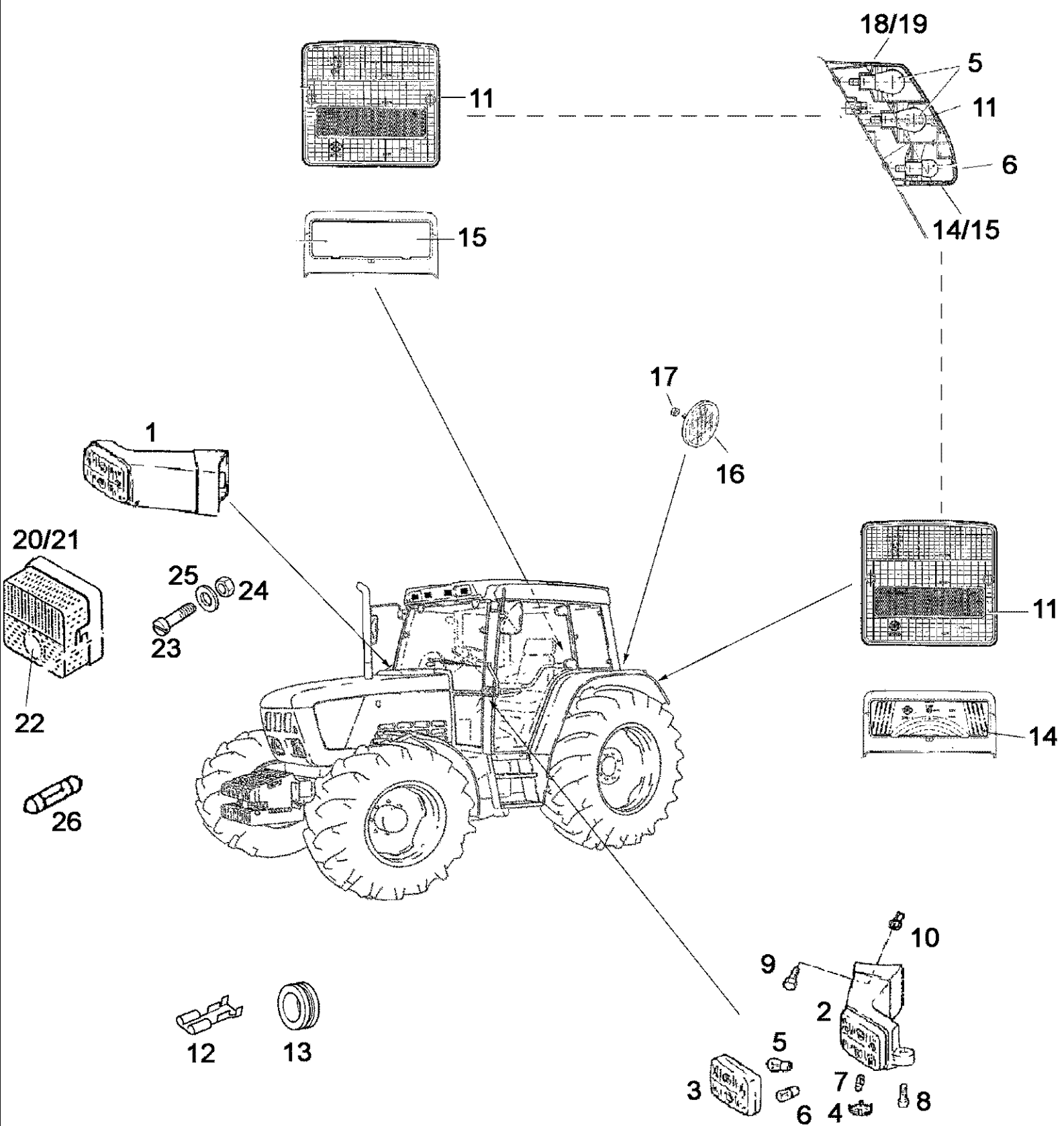
EHR - Box A3



Ref	Onderdeelnummer	Kwt	Beschrijving
1	1-41-258-030	1	ELECTRONISCH PANEEL, , A15 ; EHR ; Links / Left / Gauche / Venstre / Sinistro ; Ersetzt / Replaces / Remplace / Udskiftet / Sostituisce 1-41-277-280
2	1-40-258-055	1	ELECTRONISCH PANEEL, , A50/1/2 ; Zapfwelle / Power-take-off / Prise de force / Kraftudtag / Presa di forza ; Ersetzt / Replaces / Remplace / Udskiftet / Sostituisce 1-40-258-050 1-40-258-150 1-40-258-250 1-40-258-350
3	1-40-258-040	1	ELECTRONISCH PANEEL, , A11/1 ; Zusatzsteuergerät / Auxiliary valve / Valve auxiliaire / Ekstra styreenhed / Centralina supplementare ; Ersetzt / Replaces / Remplace / Udskiftet / Sostituisce 1-40-158-030
4	1-40-158-033	1/2	GETRUKTE SCHAKELING, , A33/1 - A33/2 ; Seilwinde / Winch / Treuil / Tovtræk / Argano a fune
5	1-40-258-116	1	ELECTRONISCHE KAST, , A3 ; Ersetzt / Replaces / Remplace / Udskiftet / Sostituisce 1-40-258-016

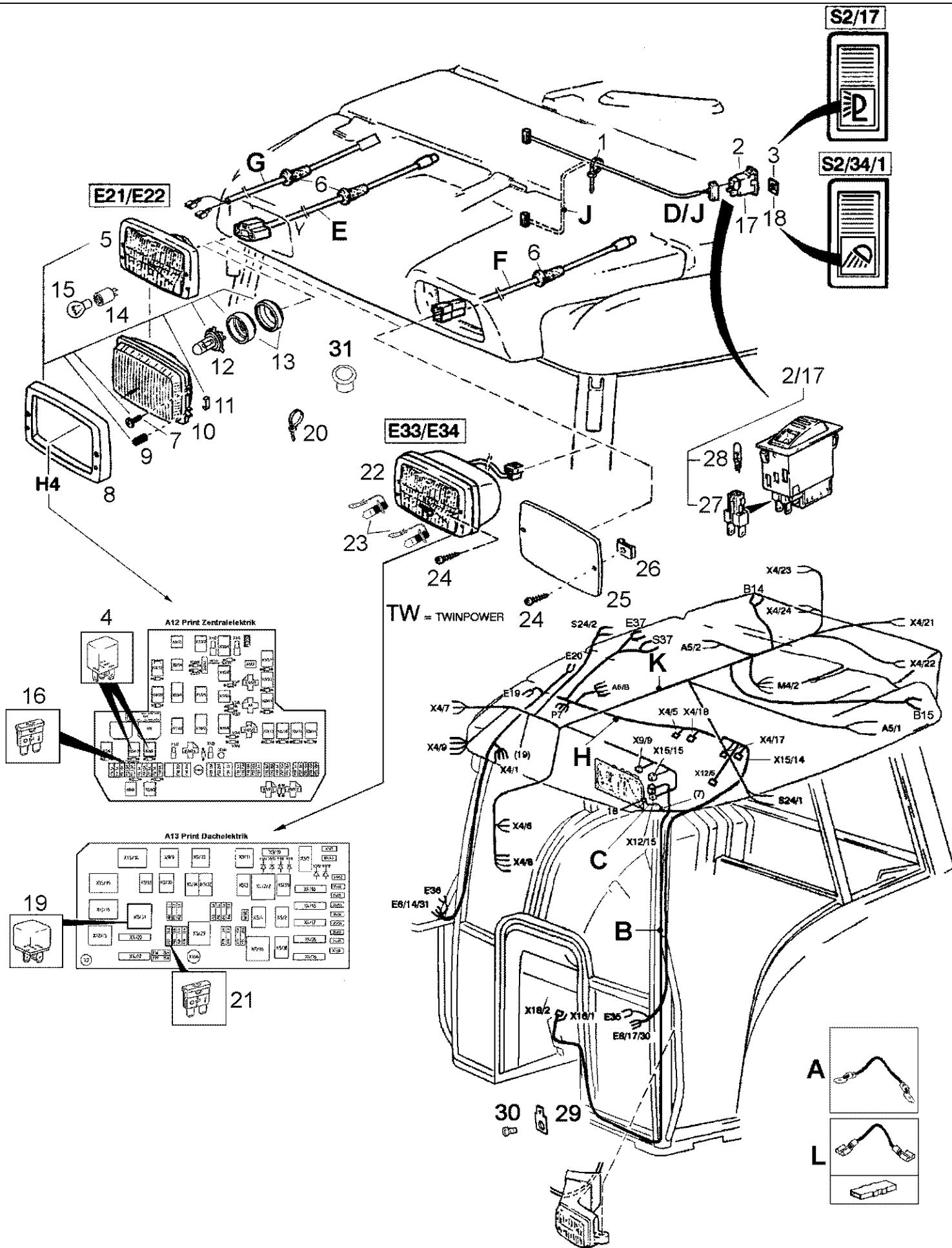


Ref	Onderdeelnummer	Kwt	Beschrijving
1	1-40-171-040	1	HOORN, , Ersetzt / Replaces / Remplace / Udskiftet / Sostituisce 1-40-171-020
2	16043224	1	BOUT, Hex, M8 x 16, 8.8, Full Thd,
3	43362	1	MOER, M8, CI 10,
4	190003930261	1	SLUITRING, , A8,4
5	190003499650	2	KABELSCHOEN, , G01
6	1407090013	2	BESCHERMDEKSEL, , W03
7	1-34-172-040	2	KOPLAMP, , Für Rechtsverkehr einschließlic / For right-hand traffic includes / Pour circulation a droite avec / Til højrestyring inklusive / Anche per guida a destra 8, 9, 10
8	1-34-772-036	1	RETROREFLECTOR,
9	1-34-772-041	1	BUSHING, LARGE,
10	1-34-772-011	1	STOFKAP,
11	190003450013	2	LAMP, , H4-12V60/55W
12	199000720006	2	LAGERBUS, , M21 ; 3-Polig / 3-pole / À 3 pôle / 3-polet / 3 polo
13	179000770080	6	LAGERBUS, , G10
14	190003170283	2	BUIKLEM, , A8x280 / K04
15	190003171697	5	BEVESTIGINGSKLEM, , A5x180 / K02
16	1-40-171-008	4	MOER,



04-51(01) LAMPS FLASH AND STOP

Ref	Onderdeelnummer	Kwt	Beschrijving
1	1-34-673-001	1	LAMP, AANWIJZER, , Rechts einschließlich / Right includes / Droite avec / Højre inklusive / Destra compreso 3 - 7
2	1-34-673-002	1	LAMP, AANWIJZER, , Links einschließlich / Left includes / Gauche avec / Venstre inklusive / Sinistro compreso 3 - 7
3	1-34-773-014	2	TRANSPARENTE,
4	1-34-773-015	2	SCHIJF,
5	190003452245	2	LAMP, , P25-1-12V21W
6	190003452216	2	LAMP, , G-12V5W
7	190003452212	2	LAMP, , T4/4-12V/4W
8	190003860211	2	SCHROEF, , M8X20-8.8-A3R
9	190003802399	4	SCHROEF, , M8X16-10.9-A2C
10	190003888978	4	MOER, , 4,5-ST-A3C
11	1-34-776-014	2	ACHTERLICHT,
12	190003499650	6	KABELSCHOEN, , G01
13	190003129040	2	KABELDOORGANG, , Q04 ; 8x2
14	1-34-776-015	1	TRANSPARENTE, , Links unten wahlweise / Left lower optional / Gauche inferieure en option / Nedenfor til venstre efter valg / Inferiore sinistro a scelta 15
15	1-34-676-012	1	DEKSEL, , Rechts unten schwarz/ Right lower black / Droit inferieure noir / Nedenfor til højre sort / Inferiore destro nero ; Ersetzt / Replaces / Remplace / Udskiftet / Sostituisce 1-34-776-016
16	189000810001	2	BUITENREFLECTOR,
17	15896221	6	MOER, M6, CI 10, , M6-8-A2C, DIN934
18	1-34-676-001	1	ACHTERLICHT, , Rechts einschließlich / Right includes / Droite avec / Højre inklusive / Destra compreso 5, 6, 11, 15
19	1-34-676-002	1	ACHTERLICHT, , Links einschließlich / Left includes / Gauche avec / Venstre inklusive / Sinistro compreso 5, 6, 11, 14
20	1-34-173-010	1	LAMP VOORAAN, , HELLA ; Rechts vorne einschließlich / Front right hand side includes / Avant-droit avec / Forrest til højre inklusive / Anteriore destro compreso 22 ; Hopfenkabine / Hops cab / Cabine à houblon / Humlekabine / Cabina da luppolo
21	1-34-173-011	1	LAMP VOORAAN, , HELLA ; Links vorne einschließlich / Front left hand side includes / Gauche avant avec / Forrest til venstre inklusive / Anteriore sinistro compreso 22 ; Hopfenkabine / Hops cab / Cabine à houblon / Humlekabine / Cabina da luppolo
22	1-34-773-007	1	TRANSPARENTE, , HELLA ; Links + Rechts vorne / Left + Right front / Gauche + Droite avant / Venstre + Højre forrest / Sinistro + Destra davanti
23	190003822232	4	SCHROEF, , M5x16-4.8
24	825-1405	4	MOER, M5, CI 8,
25	190003930241	4	SLUITRING, , A5,3
26	190003452276	2	LAMP, , L-12V5W



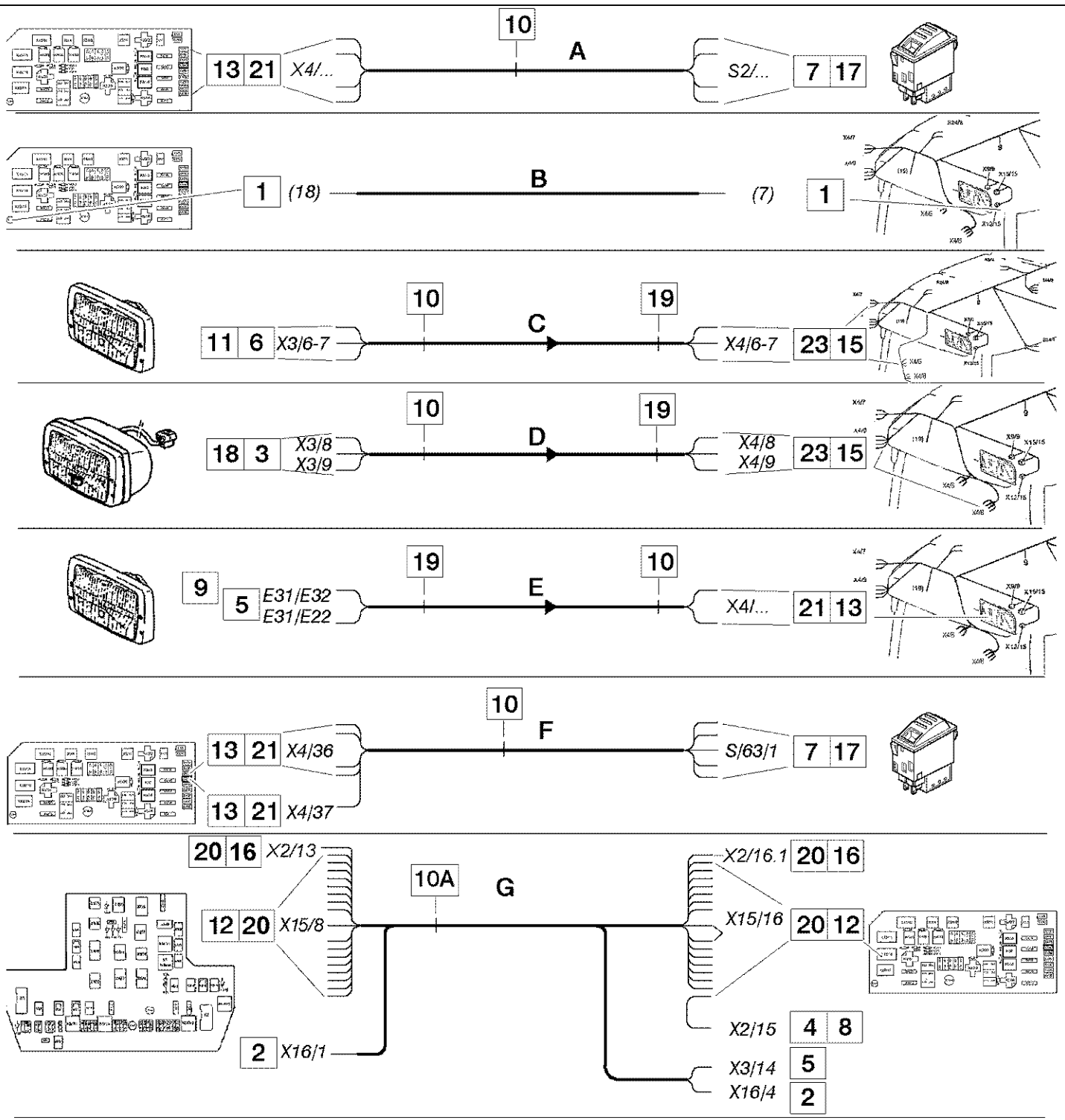
Ref	Onderdeelnummer	Kwt	Beschrijving
A	1-41-277-008	1	RELAIS, , Ohne Ersatzscheinwerfer / Without spare headlight / Sans phares de remplacement / Uden udskiftningslyskaster / Senza proiettore di riserva
B	1-41-577-020	1	HARNESS, , Ersetzt / Replaces / Remplace / Udskiftet / Sostituisce 1-41-277-020 ; Stromversorgung / Current supply / Alimentation en courant / Strømforsyning / Alimentazione elettrica , Siehe nächste Seite(n) / See next page(s) / Voir page(s) suivante(s) / Se næste side(r) / Vedere pagin(a/e) sequent(e/i)
C	1-41-577-024	1	KABEL, , Ersetzt / Replaces / Remplace / Udskiftet / Sostituisce 1-41-277-024 ; Siehe nächste Seite(n) / See next page(s) / Voir page(s) suivante(s) / Se næste side(r) / Vedere pagin(a/e) sequent(e/i)
D	1-41-577-023	1	KABELBOOM, , Ersetzt / Replaces / Remplace / Udskiftet / Sostituisce 1-41-277-023, 1-41-277-123 ; Schalter / Switch / Commutateur / Kontakt / Interruttore ; H4 ; TWIN POWER ; Dach hoch / Roof, high / Toit-abri 'haut / Høj tag / Tetto alto/ , Siehe nächste Seite(n) / See next page(s) / Voir page(s) suivante(s) / Se næste side(r) / Vedere pagin(a/e) sequent(e/i)
E	1-41-577-172	2	KABELBOOM, , Ersetzt / Replaces / Remplace / Udskiftet / Sostituisce 1-41-277-172 ; Ersatzscheinwerfer / Spare headlight / Phares de remplacement / Udskiftningslyskaster / Proiettore di riserva , Dach hoch-nieder / Roof, high-low / Toit-abri 'haut-bas / Høj tag-lav / Tetto alto-basso ; Siehe nächste Seite(n) / See next page(s) / Voir page(s) suivante(s) / Se næste side(r) / Vedere pagin(a/e) sequent(e/i)
F	1-41-577-173	1	KABEL, , TWIN POWER ; Ersetzt / Replaces / Remplace / Udskiftet / Sostituisce 1-41-277-173 ; Arbeitsscheinwerfer / Working light / Phare de travail / Arbejdslygte / Proiettori di lavoro , Siehe nächste Seite(n) / See next page(s) / Voir page(s) suivante(s) / Se næste side(r) / Vedere pagin(a/e) sequent(e/i)
G	1-41-577-175	2	ZIJRELING, , Ersetzt / Replaces / Remplace / Udskiftet / Sostituisce 1-41-277-175 ; Positionslicht / Position lamp / Lampe de posit / Positionslys / Luci di posizione ; Siehe nächste Seite(n) / See next page(s) / Voir page(s) suivante(s) , Se næste side(r) / Vedere pagin(a/e) sequent(e/i)
H	1-41-277-222	1	LEIDING, , Ersetzt / Replaces / Remplace / Udskiftet / Sostituisce 1-41-277-022, 1-41-277-122 ; Siehe nächste Seite(n) / See next page(s) / Voir page(s) suivante(s) / Se næste side(r) / Vedere pagin(a/e) sequent(e/i)
J	1-41-577-178	1	KABELBOOM, , Arbeitsscheinwerfer / Working light / Phare de travail / Arbejdslygte / Proiettori di lavoro ; Ersetzt / Replaces / Remplace / Udskiftet / Sostituisce 1-41-277-078 1-41-277-178, See next page(s) , Siehe nächste Seite(n) / See next page(s) / Voir page(s) suivante(s) / Se næste side(r) / Vedere pagin(a/e) sequent(e/i)
K	1-41-577-126	1	KABELBOOM, , Ersetzt / Replaces / Remplace / Udskiftet / Sostituisce 1-41-277-021, 1-41-577-021, 1-41-577-026 ; Dach hoch / Roof, high / Toit-abri 'haut / Høj tag / Tetto alto ; Hopfenkabine / Hops cab / Cabine à houblon / Humlekabine / Cabina da luppolo , Verwendet mit / Used with / Utilisé avec / Brugt med / Utilizzato con Pos. L ; Siehe nächste Seite(n) / See next page(s) / Voir page(s) suivante(s) / Se næste side(r) / Vedere pagin(a/e) sequent(e/i)

Ref	Onderdeelnummer	Kwt	Beschrijving
L	1-41-277-871	1	LEIDING, , Verlängerung / Extension / Câble ass.rallonge / Forlængelse / Allungamento ; Siehe nächste Seite(n) / See next page(s) / Voir page(s) suivante(s) / Se næste side(r) / Vedere pagin(a/e) sequent(e/i)
1	190003171715	1	SPANHULS, , A2,5x100 / K01
2	1-40-158-604	1	SCHAKELAAR, , (0-1) ; Ersetzt / Replaces / Remplace / Udskiftet / Sostituisce 139900580066 ; Für Position / For position / Pour position / Til position / Per posizione 5 ; Einschließlich/Includes/Avec/Inklusive/Compreso 27, 28
3	139900580086	1	SYMBOLLEN,
4	82023238	1/2	RELAIS, , 15/25A ; Ersetzt / Replaces / Remplace / Udskiftet / Sostituisce 1-40-258-111
5	1-40-172-001	2	WERKLAMP, , H4 ; Für Rechtsverkehr / For right-hand traffic / Pour circulation a droite / Til højrestyring / Anche per guida a destra
5	1-40-172-006	2	KOPLAMP, , H4 ; Für Rechtsverkehr + Positionslicht / For right-hand traffic + position lamp / Pour circulation a droite + lampe de posit / Til højrestyring + positionslys / Anche per guida a destra + luci di posizione
6	1-40-277-120	10	KABELDOORGANG, , Q48
7	190003840039	4	SCHROEF, , ST 4,2x38
8	1-34-772-028	2	MONTUUR,
9	1-34-772-030	2	SCHROEF,
10	1-40-772-006	2	TRANSPARENTE, , Für Rechtsverkehr / For right-hand traffic / Pour circulation a droite / Til højrestyring / Anche per guida a destra
10	1-40-772-008	2	TRANSPARENTE, , Für Rechtsverkehr + Positionslicht / For right-hand traffic + position lamp / Pour circulation a droite + lampe de posit / Til højrestyring + positionslys / Anche per guida a destra + luci di posizione
11	1-34-772-029	2	VEER,
12	190003450013	2	LAMP, , H4-12V60/55W
13	1-34-772-011	2	STOFKAP,
14	1-40-772-009	2	AANSLUITING,
15	190003452212	2	LAMP, , T4/4-12V/4W
16	1-40-258-105	2	ZEKERING, , 5A
17	1-40-158-609	1	SCHAKELAAR, , (0-1) ; TWIN POWER ; Ersetzt / Replaces / Remplace / Udskiftet / Sostituisce 139900580113 ; Einschließlich / Includes / Avec / Inklusive / Compreso 27, 28
18	139900580081	1	SYMBOLLEN,
19	1-40-758-024	1	RELAIS, , 40/60A ; Ersetzt / Replaces / Remplace / Udskiftet / Sostituisce 1-40-158-047
20	190003171697	20	BEVESTIGINGSKLEM, , A5x180 / K02
21	1-40-258-120	1/2	ZEKERING, , 20A
21	1-40-258-110	1	ZEKERING, , 10A
22	1-40-172-011	2	KOPLAMP, , TWIN POWER ; Einschließlich / Includes / Avec / Inklusive / Compreso 23
23	190003452243	4	LAMP, , H3-12V55W
24	190003844618	4	SCHROEF, , ST4,2X32-C-H-A3R
25	1-40-172-010	2	DEKSEL,
26	190003699574	4	MOER, , B4,2/11745-A3C

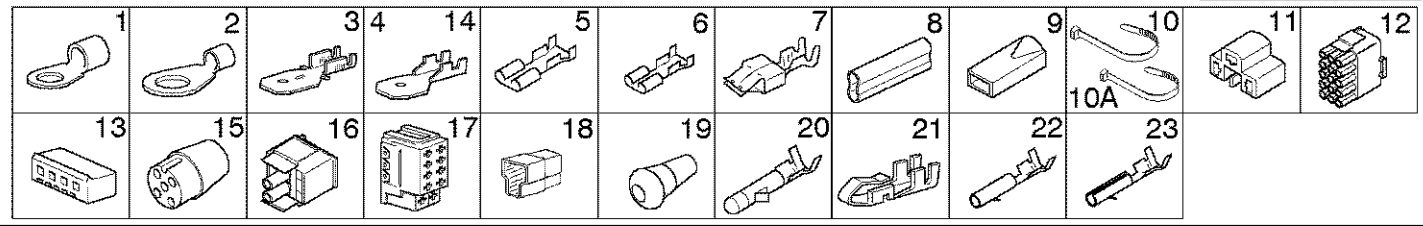
04-52(01) FRONT LIGHTS - CAB

Ref	Onderdeelnummer	Kwt	Beschrijving
27	169200580087	1	AANSLUITING,
28	190003452250	1	LAMP, , W5/1,2-12V 1,2W
29	133700770118	1	VERBINDING, , S10
30	190003802307	1	SCHROEF, , M6X10-8.8-A2C
31	1-40-277-121	10	AFSCHERMKAP,

04-53(01) FRONT LIGHTS - CAB

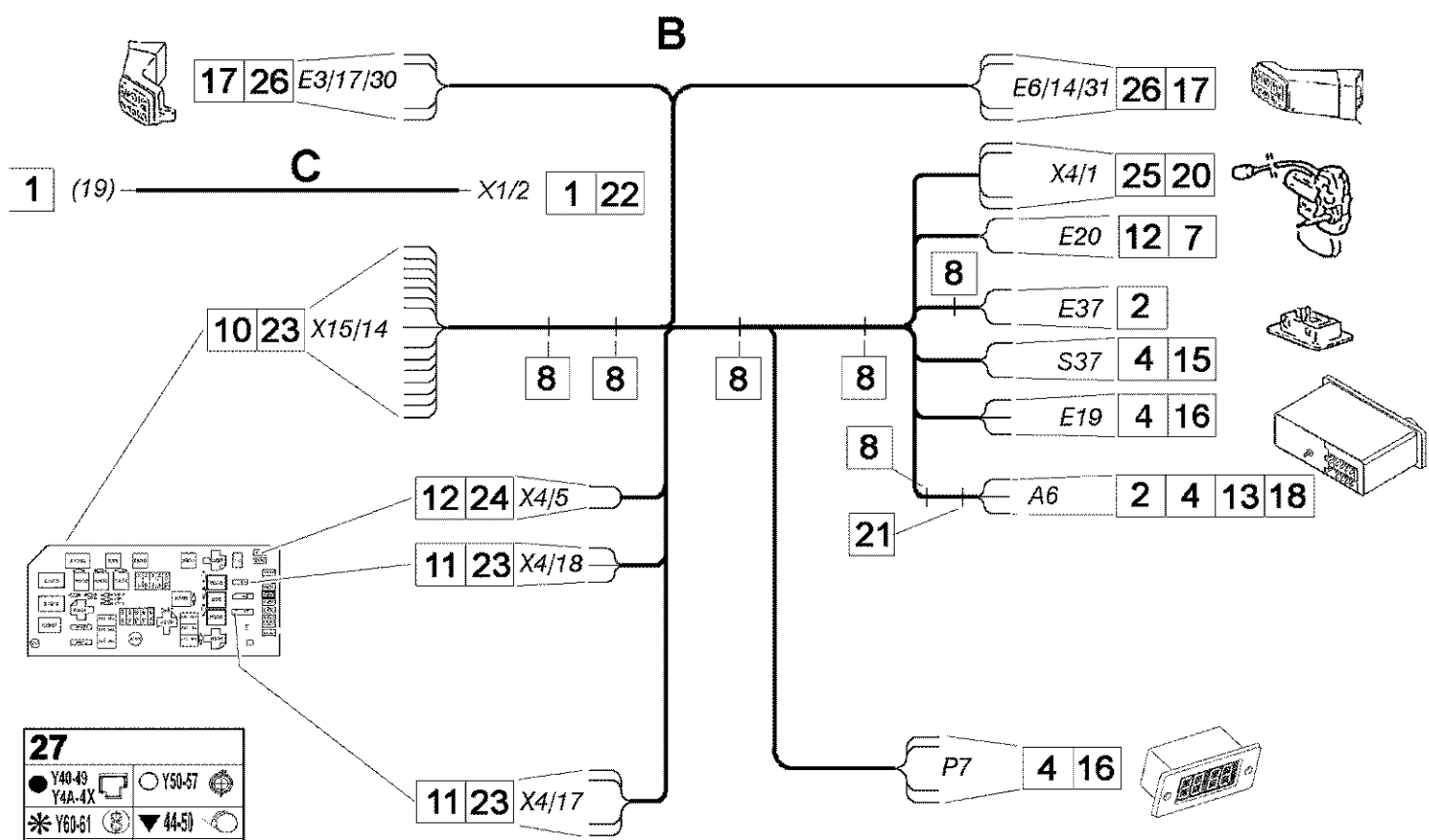
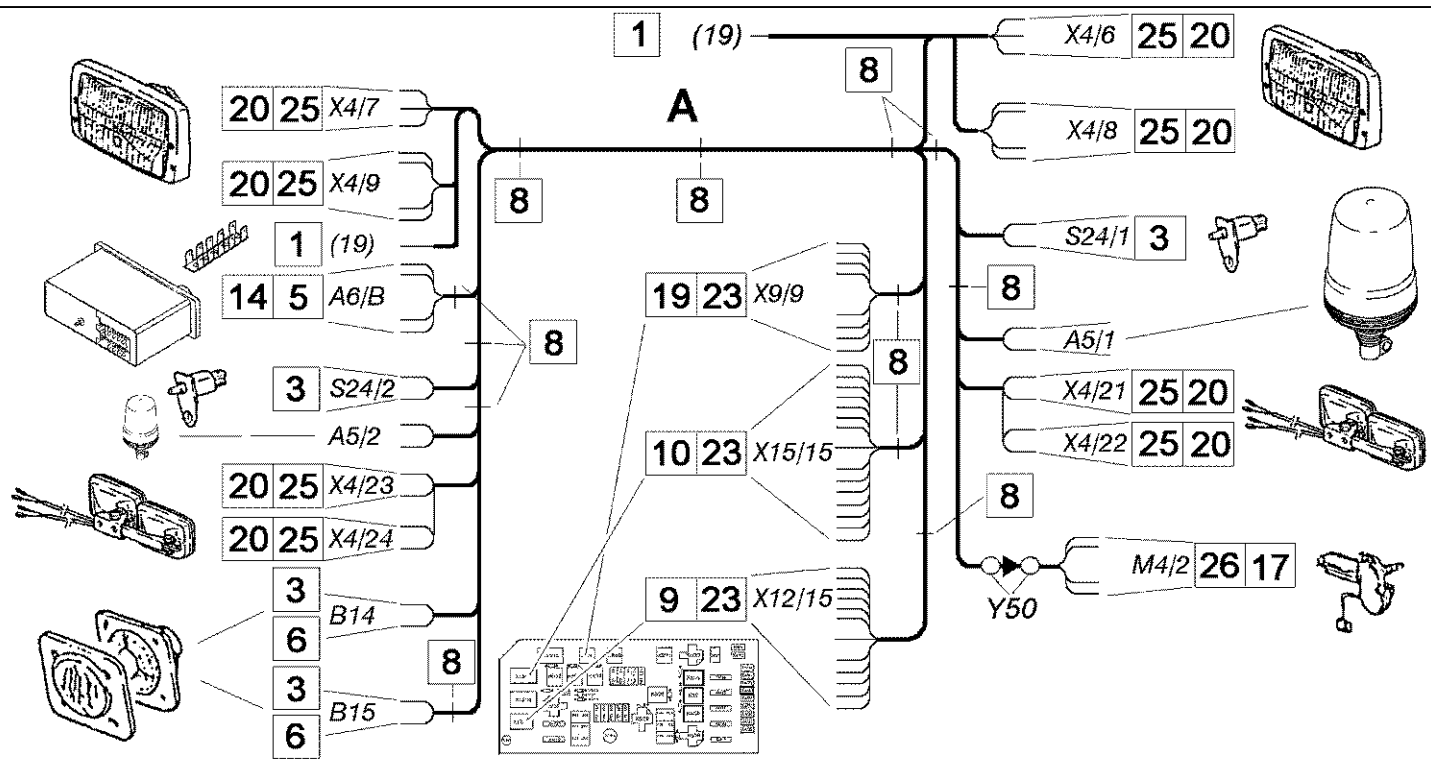


24	
● Y40-49	○ Y50-57
□ Y4A-4X	◻ 44-50
* Y60-61	⊕ Y70
⊙ Y4Q-4U	



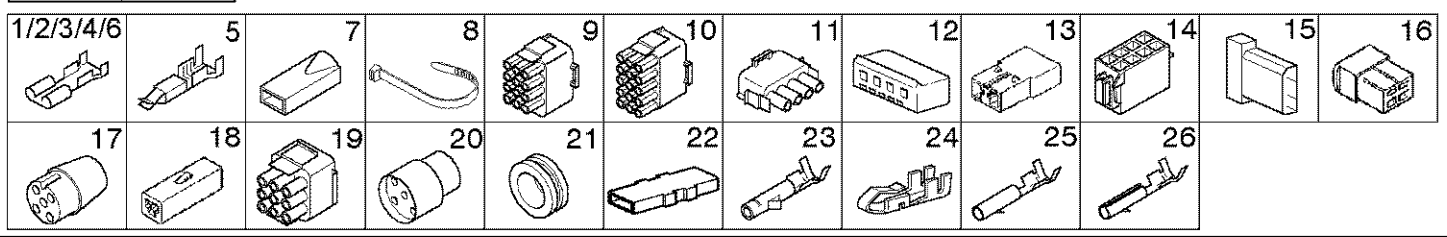
Ref	Onderdeelnummer	Kwt	Beschrijving
A	1-41-577-023	1	KABELBOOM, , Steuerung / Distribution / Distribution / Styring / Comando
B	1-41-577-024	1	KABEL, , Dach hoch / Roof, high / Toit-abri 'haut / Høj tag / Tetto alto ; Hopfenkabine / Hops cab / Cabine à houblon / Humlekabine / Cabina da luppolo
C	1-41-577-172	2	KABELBOOM, , Ersatzscheinwerfer / Spare headlight / Phares de remplacement / Udsiftningslyskaster / Proiettore di riserva ; Dach hoch-nieder / Roof, high-low / Toit-abri 'haut-bas / Høj tag-lav / Tetto alto-basso
D	1-41-577-173	2	KABEL, , TWIN POWER ; Dach hoch / Roof, high / Toit-abri 'haut / Høj tag / Tetto alto
E	1-41-577-175	2	ZIJRELING, , Für H4 + Positionslicht / For H4 + position lamp / Pour H4 + lampe de posit / Til H4 + positionslys / Per H4 + luci di posizione ; Dach hoch / Roof, high / Toit-abri 'haut / Høj tag / Tetto alto
F	1-41-577-178	1	KABELBOOM, , Dach hoch / Roof, high / Toit-abri 'haut / Høj tag / Tetto alto ; Arbeitsscheinwerfer hinten / Rear working light / Phares de travail arrière / Arbejdslygte bagest / Proiettore di lavoro posteriore
G	1-41-577-020	1	HARNESS, , Dach hoch-nieder / Roof, high-low / Toit-abri 'haut-bas / Høj tag-lav / Tetto alto-basso , Hopfenkabine Stromversorgung / Hops cab Current supply / Cabine à houblon Alimentation en courant / Humlekabine Strømforsyning / Cabina da luppolo Alimentazione elettrica
H	1-41-277-008	1	RELAIS, , Ohne Ersatzscheinwerfer / Without spare headlight / Sans phares de remplacement / Uden udsiftningslyskaster / Senza proiettore di riserva
1	190003499669	2	AANSLUITKLEM, , B04
2	190003499672	2	AANSLUITKLEM, , B07
3	1390770002	3	TERMINAL, SPADE, , F01
4	179100770004	2	AANSLUITKLEM, , F04
5	190003499650	5	KABELSCHOEN, , G01
6	179000770080	3	LAGERBUS, , G10
7	1-40-277-036	11	VERBINDING, , G41
8	179100770001	1	PROFIEL, , J04
9	135700770206	1	ELECTRISCHE ISOLATIE, , J07 ; 1-Polig / 1-pole / À 1 pôle / 1-polet / 1 polo
10	190003171715	5	SPANHULS, , A2,5x100 / K01
10A	190003171697	1	BEVESTIGINGSKLEM, , A5x180 / K02
11	199000720006	1	LAGERBUS, , M21 ; 3-Polig / 3-pole / À 3 pôle / 3-polet / 3 polo
12	169200770003	2	AANSLUITING, , M27 ; 15-Polig / 15-pole / À 15 pôle / 15-polet / 15 polo
13	135700770231	4	AANSLUITING, , M52 ; 4-Polig / 4-pole / À 4 pôle / 4-polet / 4 polo
14	1-40-277-083	1	TERMINAL, SPADE, , F23
15	1-40-277-003	2	AANSLUITING, , M8E ; 4-Polig / 4-pole / À 4 pôle / 4-polet / 4 polo
16	1-40-277-033	1	HUIS, , M8N
17	1-40-277-039	2	CONTACTDOOS, , M8Q ; 10-Polig / 10-pole / À 10 pôle / 10-polet / 10 polo
18	199000770145	1	KLEM, , N01
19	1-40-277-120	3	KABELDOORGANG, , Q48
20	169200770006	15	VERBINDING, , X06
21	135700770225	11	KABELSCHOEN, , X10
22	1-40-277-034	3	PEN, , X32
23	1-40-277-035	6	KABELSCHOEN, , X33

Ref	Onderdeelnummer	Kwt	Beschrijving
24		X	, Kabelschutzsystem siehe Seite(n) vorne / Cable protection system see page(s) before / Câblesystème à protection voir page(s) avant(es) / Beskyttelsessystem til kabel se side(r) forrest / Sistema di protezione dei cavi vedere pagin(a/e) precedent(e/i)

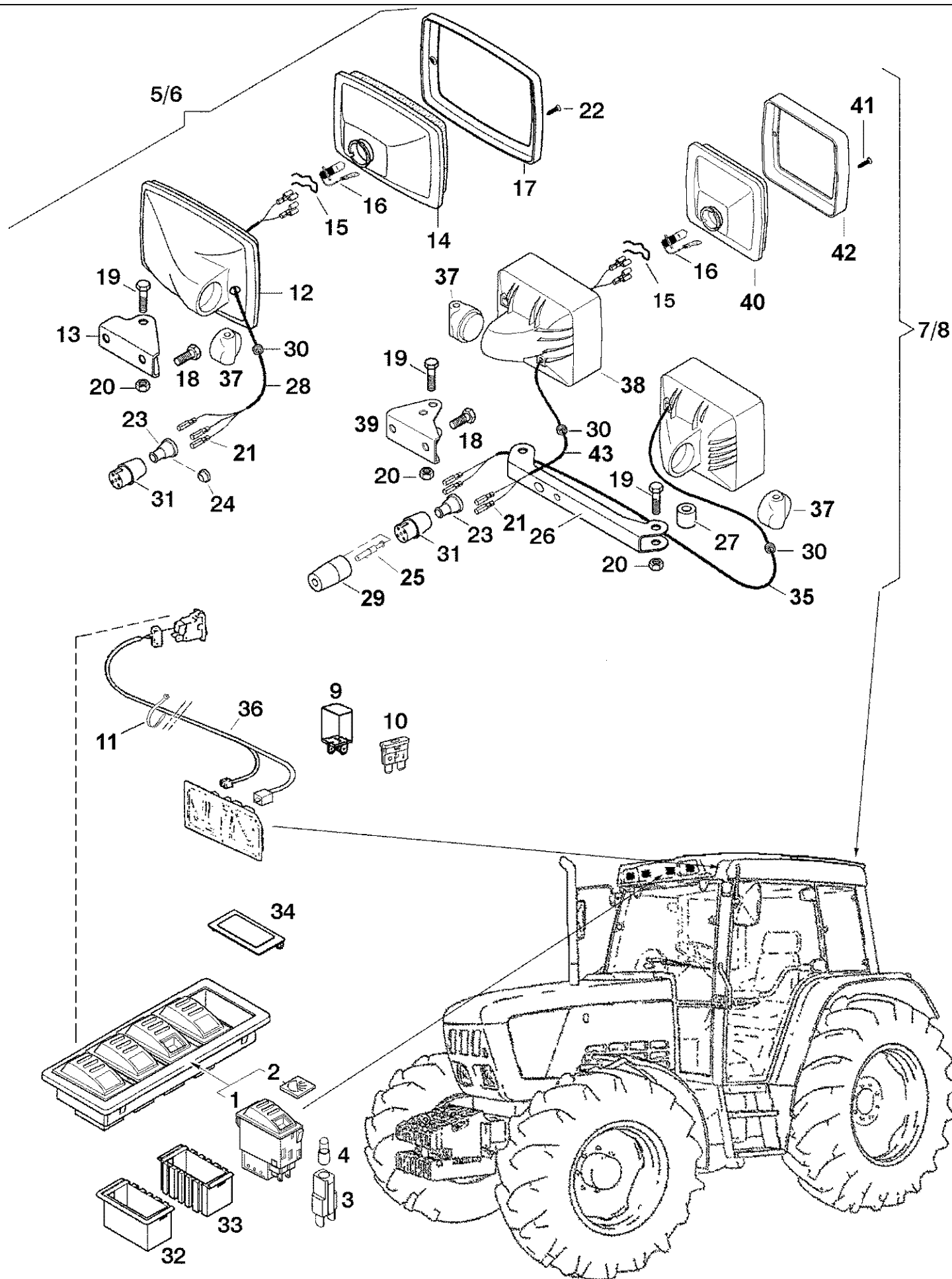


27

● Y40-49	□ Y4A-4X	○ Y50-57	⊗
* Y60-61	⊕	▼ 44-50	○
■ Y70	⬇	⊗ Y4Q-4U	⊗

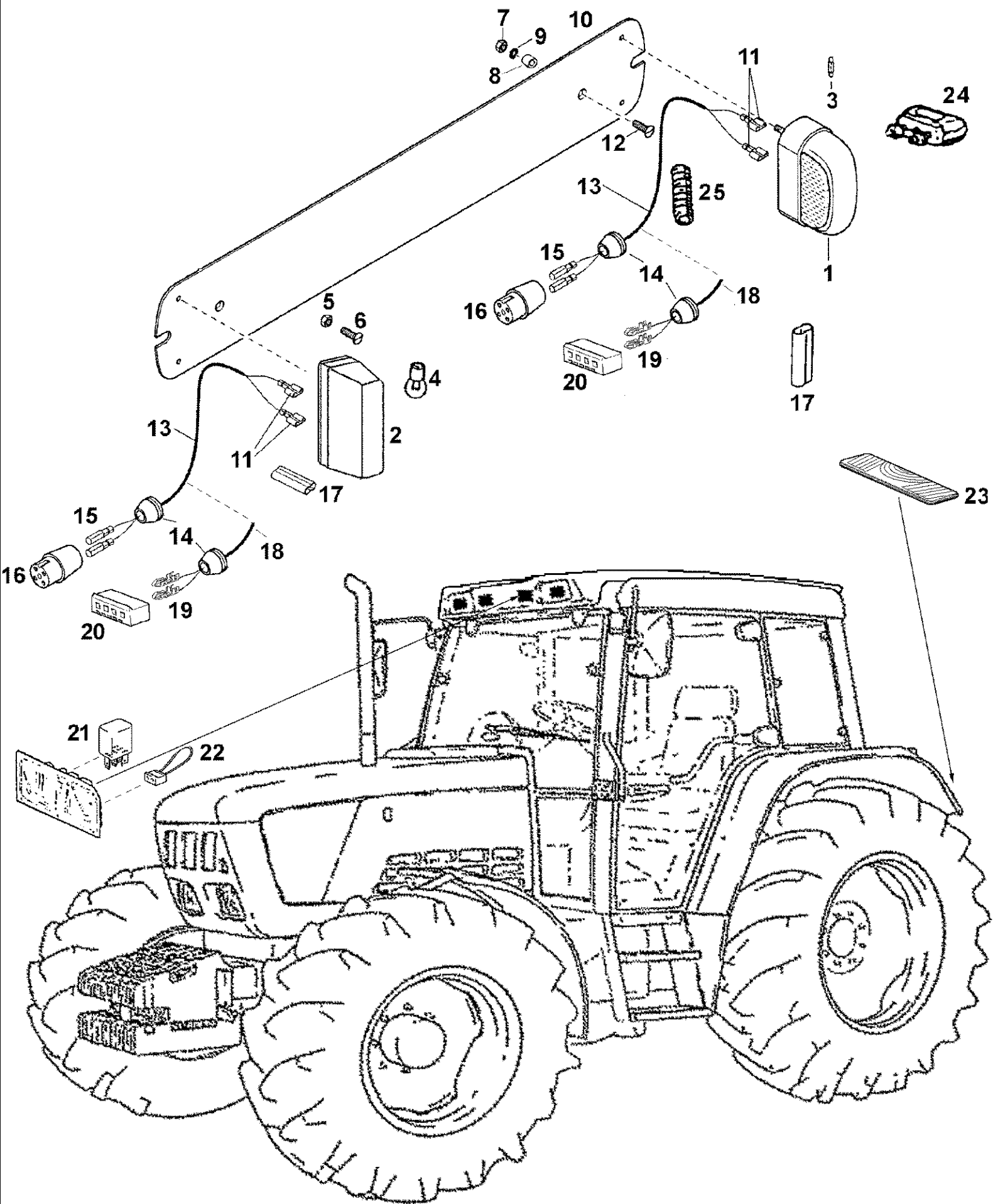


Ref	Onderdeelnummer	Kwt	Beschrijving
A	1-41-577-126	1	KABELBOOM, , Ersetzt / Replaces / Remplace / Udskiftet / Sostituisce 1-41-577-026 ; Dach hoch Hopfenkabine / Roof, high Hops cab / Toit-abri 'haut Cabine à houblon / Høj tag Humlekabine / Tetto alto Cabina da luppolo
B	1-41-277-222	1	LEIDING, , Dach hoch / Roof, high / Toit-abri 'haut / Høj tag / Tetto alto
C	1-41-277-871	1	LEIDING, , Verwendet mit Position / Used with position / Utilisé avec position / Brugt med position / Utilizzato con posizione A
1	190003499650	3	KABELSCHOEN, , G01
2	1880770005	4	KABELSCHOEN, , G03
3	199000770238	6	AANSLUITKLEM, , G09
4	179000770129	6	AANSLUITKLEM, , G19
5	169200770086	4	KABELSCHOEN, , G21
6	1-40-177-028	2	KABELSCHOEN, , G46
7	135700770206	1	ELECTRISCHE ISOLATIE, , J07 ; 1-Polig / 1-pole / À 1 pôle / 1-polet / 1 polo
8	190003171715	19	SPANHULS, , A2,5x100 / K01
9	169200770010	1	AANSLUITING, , M26 ; 12-Polig / 12-pole / À 12 pôle / 12-polet / 12 polo
10	169200770003	3	AANSLUITING, , M27 ; 15-Polig / 15-pole / À 15 pôle / 15-polet / 15 polo
11	169200770223	2	CONTACTDOOS, , M47
12	135700770231	1	AANSLUITING, , M52 ; 4-Polig / 4-pole / À 4 pôle / 4-polet / 4 polo
13	199114770272	1	AANSLUITING, , M55
14	1-40-177-097	1	VERBINDING, , M71
15	1-40-177-017	2	AANSLUITING, , M89 ; 3,-Polig / 3-pole / À 3 pôle / 3-polet / 3 polo
16	1-40-177-018	2	CONTACTDOOS, , M8A
17	1-40-277-003	3	AANSLUITING, , M8E ; 4-Polig / 4-pole / À 4 pôle / 4-polet / 4 polo
18	1-40-277-016	1	AANSLUITING, , M8F
19	1-40-277-030	1	AANSLUITING, , M8L
20	1-40-277-004	9	AANSLUITING, , N4B ; 4-Polig / 4-pole / À 4 pôle / 4-polet / 4 polo
21	190003120098	2	KABELDOORGANG, , 8X1/20
22	199000770015	1	MEERV. POOLVERBINDINGSTU, , V02 ; 2-Polig / 2-pole / À 2 pôle / 2-polet / 2 polo
23	169200770007	57	VERBINDING, , X07
24	135700770225	2	KABELSCHOEN, , X10
25	1-40-277-034	26	PEN, , X32
26	1-40-277-035	12	KABELSCHOEN, , X33
27	REF	X	INSTRUCTION, , Kabelschutzsystem siehe Seite(n) vorne / Cable protection system see page(s) before / Câblesystème à protection voir page(s) avant(es) / Beskyttelsessystem til kabel se side(r) forrest / Sistema di protezione dei cavi vedere pagin(a/e) precedent(e/i)

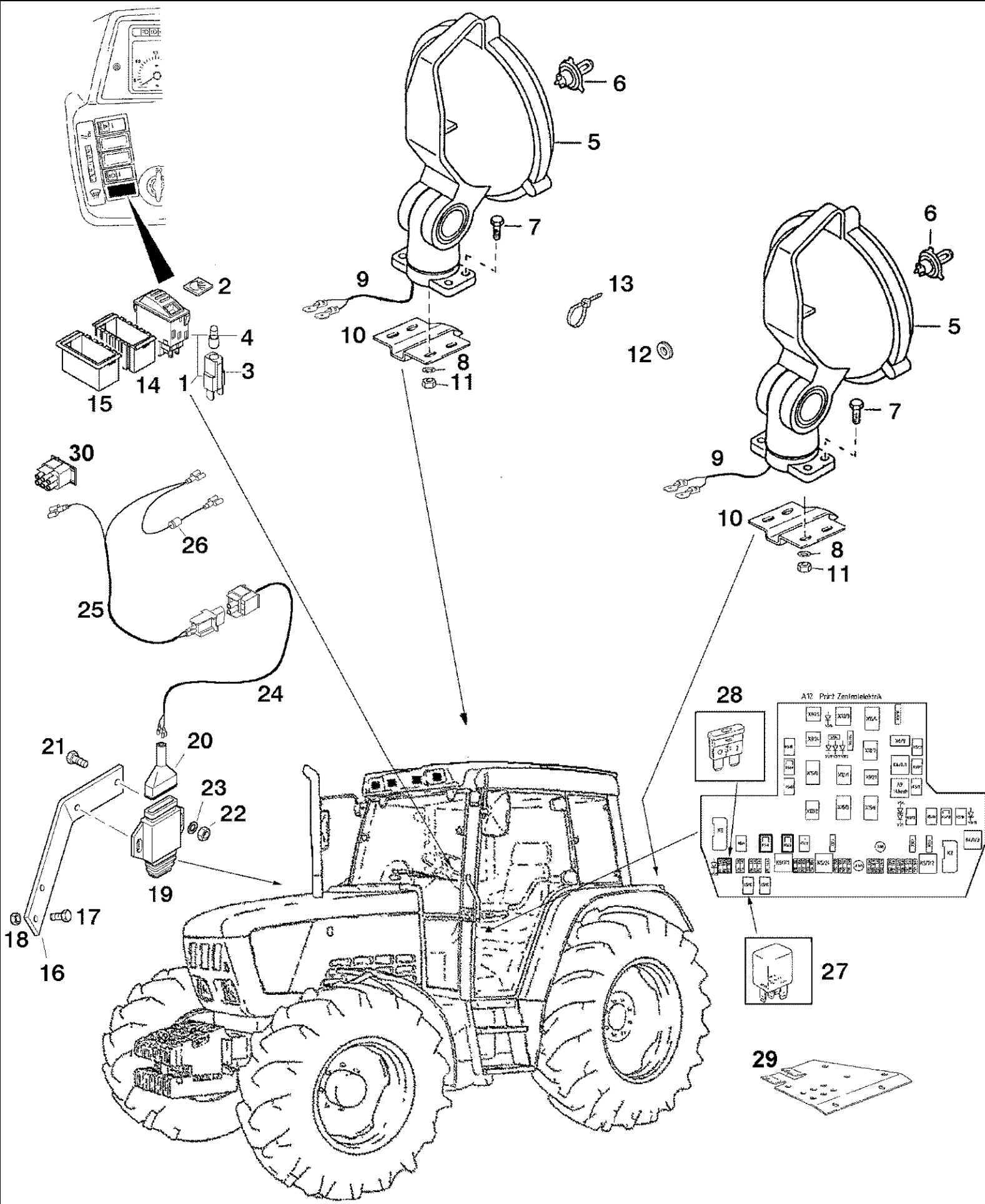


Ref	Onderdeelnummer	Kwt	Beschrijving
1	1-40-158-609	1	SCHAKELAAR, , (0-1) ; Ersetzt / Replaces / Remplace / Udskiftet / Sostituisce 139900580067, 1-40-158-608 ; Für Position / For position / Pour position / Til position / Per posizione 5, 6
1	1-40-158-601	1	SCHAKELAAR, , (0-1-2) ; Ersetzt / Replaces / Remplace / Udskiftet / Sostituisce 139900580072 ; Für Position / For position / Pour position / Til position / Per posizione 7, 8
2	139900580146	1	SYMBOLLEN,
3	169200580087	1	AANSLUITING,
4	190003452250	1	LAMP, , W5/1,2-12V 1,2W
5	1-40-179-002	1	WERKLAMP, , Einfach links / Single left / Simple gauche / Enkelt venstre / Semplice sinistro ; Besteht aus / Consists of / Compose de / Bestående af / È composto da 12 - 17, 19, 20, 22, 28, 30, 37
6	1-40-179-003	1	WERKLAMP, , Einfach rechts / Single right / Simple droit / Enkelt højre / Semplice destra ; Besteht aus / Consists of / Compose de / Bestående af / È composto da 12 - 17, 19, 20, 22, 28, 30, 37
7	1-40-172-014	1	WERKLAMP, , Doppelt links / Double left / Double gauche / Dobbelt venstre / A doppio sinistro ; Besteht aus / Consists of / Compose de / Bestående af / È composto da 15, 16, 19, 20, 26, 27, 30, 35, 37 - 43
8	1-40-172-015	1	WERKLAMP, , Doppelt rechts / Double right / Double droit / Dobbelt højre / A doppio destra ; Besteht aus / Consists of / Compose de / Bestående af / È composto da 15, 16, 19, 20, 26, 27, 30, 35, 37 - 43
9	82023238	2	RELAIS, , 15/25A ; Ersetzt/ Replaces/ Remplace/ Udskiftet/ Sostituisce 1-40-258-111
10	1-40-258-110	2	ZEKERING, , 10A
11	190003171715	X	SPANHULS, , A2,5x100 / K01
12	NSS	2	NIET ALLEEN VERKRIJGBAAR,
13	NSS	2	NIET ALLEEN VERKRIJGBAAR,
14	1-40-779-003	2	TRANSPARENTE,
15	NSS	X	NIET ALLEEN VERKRIJGBAAR,
16	190003452243	X	LAMP, , H3-12V55W
17	NSS	2	NIET ALLEEN VERKRIJGBAAR,
18	16043224	4/8	BOUW, Hex, M8 x 16, 8.8, Full Thd,
19	190003800459	X	SCHROEF, , M8x50-8.8
20	190003888451	X	MOER, , VM8-8
21	1-40-277-035	X	KABELSCHOEN, , X33
22	190003844718	4	SCHROEF, , 4,2x22
23	1-40-277-120	2/4	KABELDOORGANG, , Q48
24	1-40-277-121	2	AFSCHERMKAP,
25	1-40-277-034	X	PEN, , X32
26	1-40-779-007	2	ANKER,
27	299815A1	2	AFSTANDSRING,
28	1-40-779-004	2	KABEL,
29	1-40-277-004	X	AANSLUITING, , N4B ; 4-Polig / 4-pole / À 4 pôle / 4-polet / 4 polo
30	299807A1	4	KABELDOORGANG,
31	1-40-277-003	X	AANSLUITING, , M8E ; 4-Polig / 4-pole / À 4 pôle / 4-polet / 4 polo
32	135700710002	X	RAAM,
33	135700710003	X	HUIS, , 4-Polig / 4-pole / À 4 pôle / 4-polet / 4 polo

Ref	Onderdeelnummer	Kwt	Beschrijving
34	139900580021	X	DEKSEL,
35	299814A1	2	ZIJRELING,
36	1-41-577-023	1	KABELBOOM, , Ersetzt / Replaces / Remplace / Udskiftet / Sostituisce 1-41-277-123 ; Für Position / For position / Pour position / Til position / Per posizione 5, 6
36	1-41-577-178	1	KABELBOOM, , Für Position / For position / Pour position / Til position / Per posizione 7, 8
37	1-40-779-008	X	STEUNBEUGEL,
38	NSS	4	NIET ALLEEN VERKRIJGBAAR,
39	1-40-779-006	2	STEUNBEUGEL,
40	299810A1	4	TRANSPARENTE,
41	190003840039	8	SCHROEF, , ST 4,2x38
42	299809A1	2	DEKSEL,
43	299813A1	2	ZIJRELING, , Innen / Inner / Interieure / Indenfor / Interno



Ref	Onderdeelnummer	Kwt	Beschrijving
1	1-34-876-010	2	ACHTERLICHT, , ---->
2	47057019	2	LAMP, , ----> ; Ersetzt / Replaces / Remplace / Udskiftet / Sostituisce 1-34-876-010
3	190003452276	2	LAMP, , L-12V5W ; ---->
4	190003452241	2	LAMP, , R10W-12V ; ----> ; Ersetzt / Replaces / Remplace / Udskiftet / Sostituisce 190003452276
5	10794011	4	MOER, M4, CI 8,
6	13272114	4	SCHROEF, Cross Pan Hd, M4 x 14, ; ---->
7	825-1405	2	MOER, M5, CI 8,
8	133700580053	2	AFSTANDSRING,
9	190003936100	2	SLUITRING, , 5,3-140HV-A3C
10	1-34-676-004	1	HOUDER,
11	190003499650	X	KABELSCHOEN, , G01
12	190003820227	2	SCHROEF, , M5x15
13	1-41-577-079	2	CABLE ASSY., , Dach hoch, Hopfenkabine / Roof, high, Hops cab / Toit-abri 'haut, Cabine à houblon / Høj tag, Humlekabine / Tetto alto, Cabina da luppolo ; Einschließlich / Includes / Avec / Inklusive / Compreso 13 - 16, 24 , Ersetzt / Replaces / Remplace / Udskiftet / Sostituisce 1-41-277-072, 1-41-277-079
14	1-40-277-120	2	KABELDOORGANG, , Q48
15	1-40-277-035	X	KABELSCHOEN, , X33
16	1-40-277-003	2	AANSLUITING, , M8E ; 4-Polig / 4-pole / À 4 pôle / 4-polet / 4 polo
17	179100770001	1	PROFIEL, , J04
18	1-41-577-078	2	KABEL, , Standard ; Einschließlich / Includes / Avec / Inklusive / Compreso 11, 14, 19, 20
19	135700770225	2	KABELSCHOEN, , X10
20	135700770231	1	AANSLUITING, , M52 ; 4-Polig / 4-pole / À 4 pôle / 4-polet / 4 polo
21	82023238	1	RELAIS, , 15/25A ; Ersetzt / Replaces / Remplace / Udskiftet / Sostituisce 1-40-258-111
22	1-41-577-009	1	LEIDING, , Ersetzt / Replaces / Remplace / Udskiftet / Sostituisce 1-40-277-009
23	1-34-676-012	1	DEKSEL, , Schwarz / Black / Noir / Sort / Nero
24	1-40-176-001	2	LAMP,
25	REF	X	INSTRUCTION, , Kabelschutzsystem siehe Seite(n) vorne / Cable protection system see page(s) before / Câblesystème à protection voir page(s) avant(es) / Beskyttelsessystem til kabel se side(r) forrest / Sistema di protezione dei cavi vedere pagin(a/e) precedent(e/i)



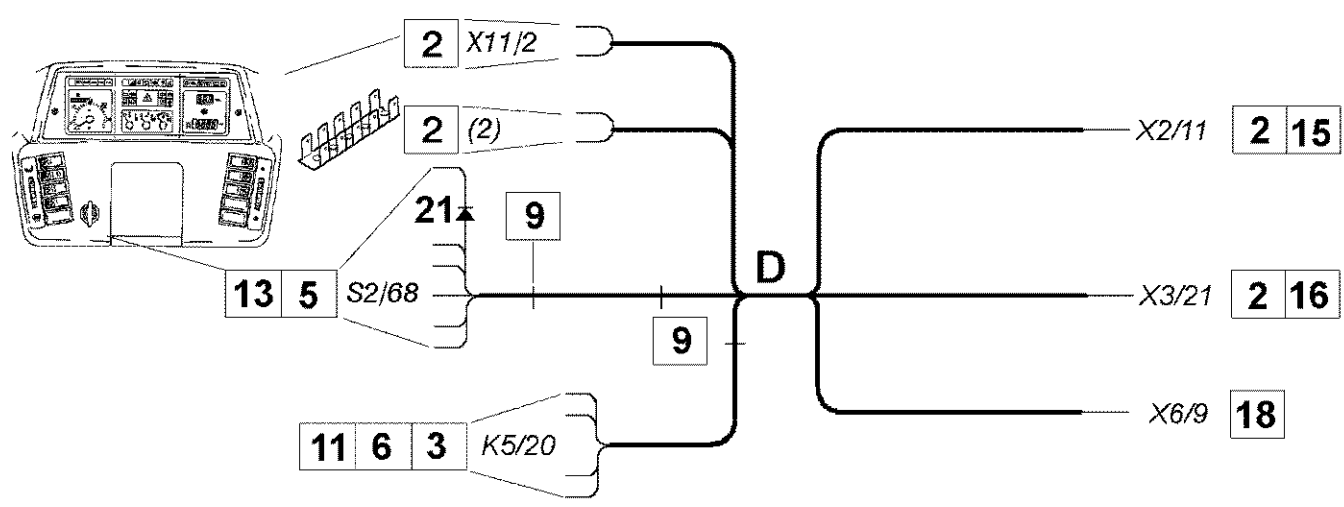
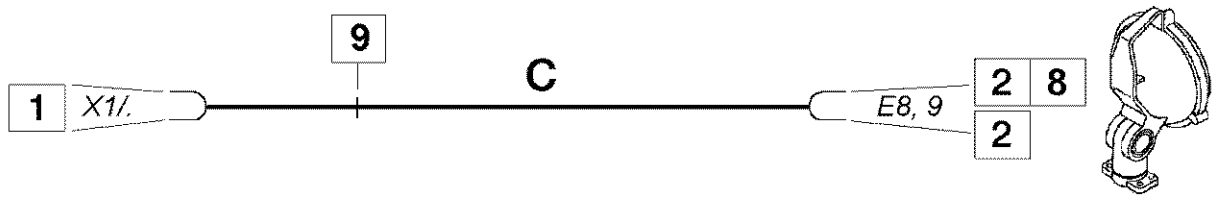
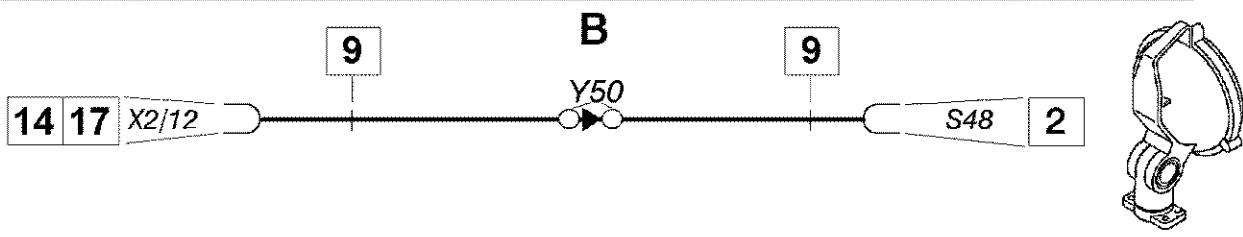
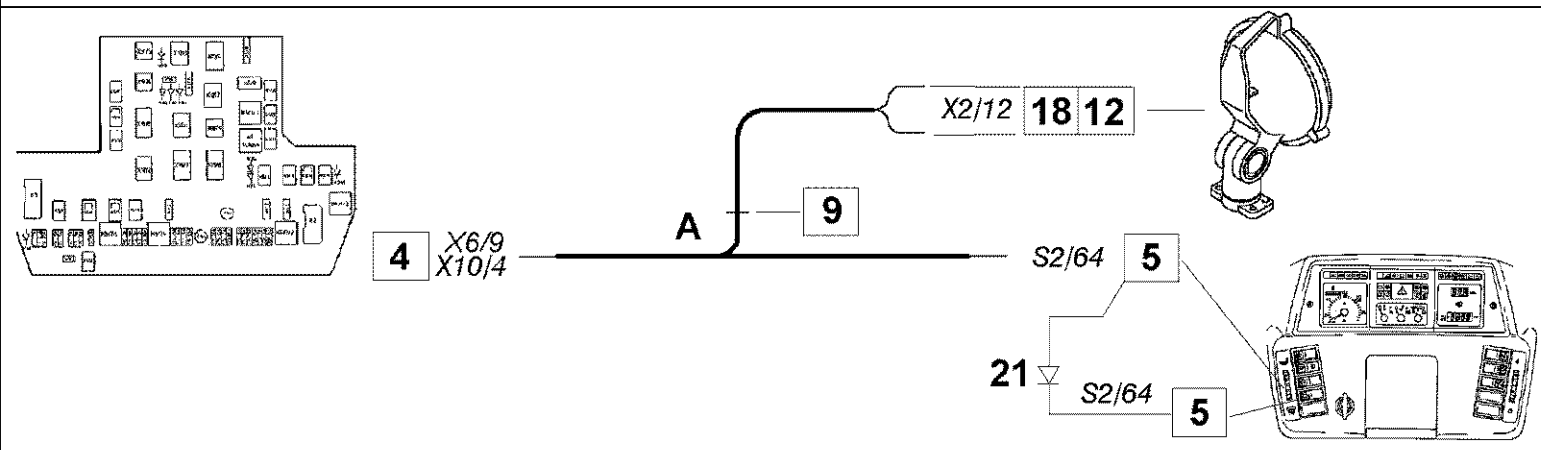
Ref	Onderdeelnummer	Kwt	Beschrijving
1	1-40-158-609	1	SCHAKELAAR, , (0-1) ; Ersetzt / Replaces / Remplace / Udskiftet / Sostituisce 139900580067, 1-40-158-608 ; Arbeitsscheinwerfer / Working light / Phare de travail / Arbejdslygte / Proiettori di lavoro
1	1-40-158-612	1	SCHAKELAAR, , (0-1) ; Ersetzt / Replaces / Remplace / Udskiftet / Sostituisce 1-40-258-044 ; Rückfahrcheinwerfer / Backup light / Marche arrière / Baklygte / Luci della retromarcia
2	139900580146	1	SYMBOLLEN,
3	169200580087	1	AANSLUITING,
4	190003452250	1	LAMP, , W5/1,2-12V 1,2W
5	1-34-172-026	1/2	WERKLAMP,
6	190003452243	1	LAMP, , H3-12V55W
7	190003800051	4/8	SCHROEF, , M6X25-8.8-A2R
8	190003936101	4/8	SLUITRING, , 6,4-140HV-A3C
9	1-41-577-174	1/2	KABEL, , Ersetzt / Replaces / Remplace / Udskiftet / Sostituisce 135700770222 ; Siehe nächste Seite(n) / See next page(s) / Voir page(s) suivante(s) / Se næste side(r) / Vedere pagin(a/e) seguent(e/i)
10	1-34-672-001	1/2	DEKSEL,
11	15896221	4/8	MOER, M6, CI 10, , M6-8-A2C, DIN934
12	190003129042	X	KABELDOORGANG, , Q02 ; 6x3
13	190003171697	X	BEVESTIGINGSKLEM, , A5x180 / K02
14	135700710003	X	HUIS, , 4-Polig / 4-pole / À 4 pôle / 4-polet / 4 polo
15	135700710002	X	RAAM,
16	1-41-271-083	1	GUIDE, LEVERS, , Rückfahrcheinwerfer / Backup light / Marche arrière / Baklygte / Luci della retromarcia
17	86977726	2	BOUT, Hex, M6 x 12, 8.8,
18	190003888608	2	MOER, , VM6-8
19	133700710023	1	DRUKSCHAKELAAR, , Rückfahrcheinwerfer / Backup light / Marche arrière / Baklygte / Luci della retromarcia
20	133700710024	1	LAGERBUS,
21	190003802119	2	SCHROEF, , M4x16
22	190003871216	2	MOER, , M4-8
23	190003930231	2	SLUITRING, , A4,3
24	1-41-277-674	1	KABEL, , Arbeitsscheinwerfer Rückfahrcheinwerfer / Working light Backup light / Phare de travail Marche arrière / Arbejdslygte Baklygte / Proiettori di lavoro Luci della retromarcia , Ersetzt / Replaces / Remplace / Udskiftet / Sostituisce 1-41-277-138 ; Siehe nächste Seite(n) / See next page(s) / Voir page(s) suivante(s) / Se næste side(r) / Vedere pagin(a/e) seguent(e/i)
25	1-41-277-653	1	KABEL, , Rückfahrcheinwerfer / Backup light / Marche arrière / Baklygte / Luci della retromarcia ; Ersetzt / Replaces / Remplace / Udskiftet / Sostituisce 1-41-277-053 , Siehe nächste Seite(n) / See next page(s) / Voir page(s) suivante(s) / Se næste side(r) / Vedere pagin(a/e) seguent(e/i)
26	1125770006	1	DIODE, , 3A, 1000V
27	82023238	1	RELAIS, , 15/25A ; Ersetzt/ Replaces/ Remplace/ Udskiftet/ Sostituisce 1-40-258-111
28	1-40-258-110	1	ZEKERING, , 10A

9094 STEYR TRACTOR (9/93-3/96) - Elektrisch Systeem

04-57(01) WORK LIGHTS REAR FENDER

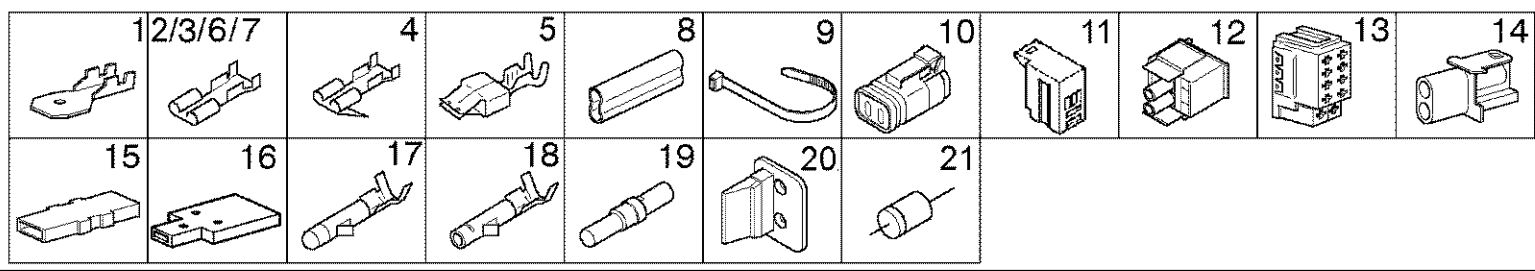
Ref	Onderdeelnummer	Kwt	Beschrijving
29	1-41-271-039	1	PLAAT, GROOT, , Getriebe / Transmission / Transmission / Gearkasse / Cambio
30	1-40-277-010	1	CONTACTDOOS, , M8D

04-58(01) WORK LIGHTS REAR FENDER

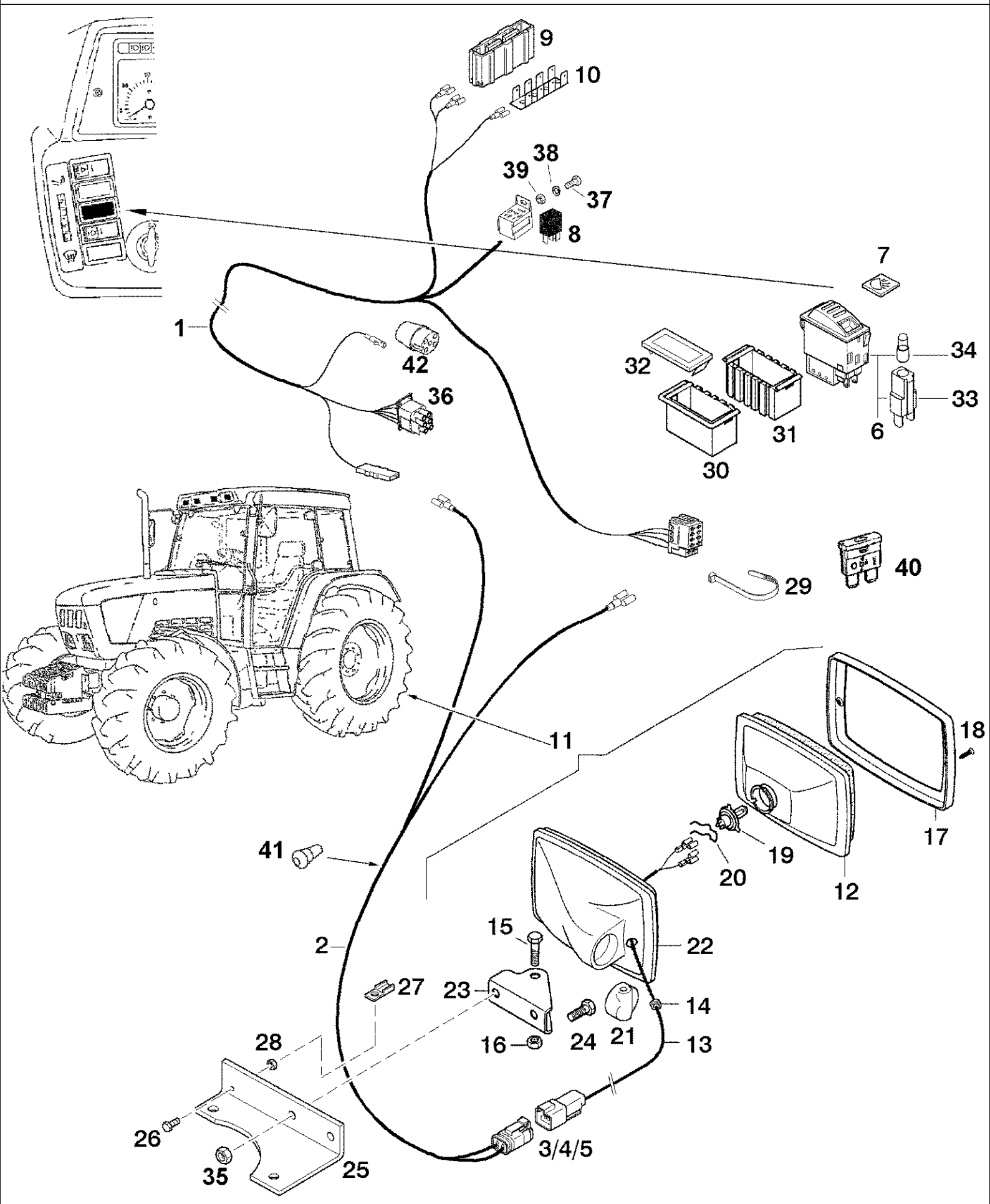


22

● Y40-49	□ Y4A-4X	○ Y50-57	⊗
* Y60-61	⊖ 44-50	⊙	⊕
■ Y70	⊕	⊗	⊙



Ref	Onderdeelnummer	Kwt	Beschrijving
A	1-41-277-653	1	KABEL, , Rückfahrcheinwerfer / Backup light / Marche arrière / Baklygte / Luci della retromarcia ; Ersetzt / Replaces / Remplace / Udskiftet / Sostituisce 1-41-277-053
B	1-41-277-674	1	KABEL, , Rückfahrcheinwerfer / Backup light / Marche arrière / Baklygte / Luci della retromarcia ; Ersetzt / Replaces / Remplace / Udskiftet / Sostituisce 1-41-277-138
C	1-41-577-174	1/2	KABEL, , Arbeitsscheinwerfer hinten auf Kotflügel / Rear working light on mudguard / Phares de travail arrière par garde-boue / Arbejdslygte bagest hvis hjulskærm / Proiettore di lavoro posteriore su parafango
D	1-41-277-657	1	KABEL, , Arbeitsscheinwerfer hinten auf Achse / Rear working light on axle / Phares de travail par essieu arrière / Arbejdslygte bagest hvis aksel / Proiettore di lavoro posteriore su asse
E	1-41-277-677	1	KABEL, , Arbeitsscheinwerfer hinten auf Achse / Rear working light on axle / Phares de travail par essieu arrière / Arbejdslygte bagest hvis aksel / Proiettore di lavoro posteriore su asse ; Ersetzt / Replaces / Remplace / Udskiftet / Sostituisce 1-41-277-389
1	179100770004	2	AANSLUITKLEM, , F04
2	190003499650	10	KABELSCHOEN, , G01
3	1880770005	2	KABELSCHOEN, , G03
4	133700770093	1	LAGERBUS, , G20
5	1-40-277-036	7	VERBINDING, , G41
6	1-40-277-058	3	SLEEVE, , G43
7	1-40-177-028	2	KABELSCHOEN, , G46
8	179100770001	1	PROFIEL, , J04
9	190003171715	4	SPANHULS, , A2,5x100 / K01
10	1-40-177-013	1	VERBINDING, , M87
11	1-40-277-057	1	HUIS, , M3A
12	1-40-277-033	1	HUIS, , M8N
13	1-40-277-039	1	CONTACTDOOS, , M8Q ; 10-Polig / 10-pole / À 10 pôle / 10-polet / 10 polo
14	1-40-277-025	1	HUIS, , N4N
15	199000770015	1	MEERV. POOLVERBINDINGSTU, , V02 ; 2-Polig / 2-pole / À 2 pôle / 2-polet / 2 polo
16	179100770022	1	VERBINDING, , V03 ; 3-Polig / 3-pole / À 3 pôle / 3-polet / 3 polo
17	169200770006	2	VERBINDING, , X06
18	169200770007	2	VERBINDING, , X07
19	133700770376	2	VERBINDING, , X31
20	1-40-177-015	1	AANSLUITING, , Y27
21	1125770006	1/2	DIODE, , 3A, 1000V
22	REF	X	INSTRUCTION, , Kabelschutzsystem siehe Seite(n) vorne / Cable protection system see page(s) before / Câblesystème à protection voir page(s) avant(es) / Beskyttelsessystem til kabel se side(r) forrest / Sistema di protezione dei cavi vedere pagin(a/e) precedent(e/i)

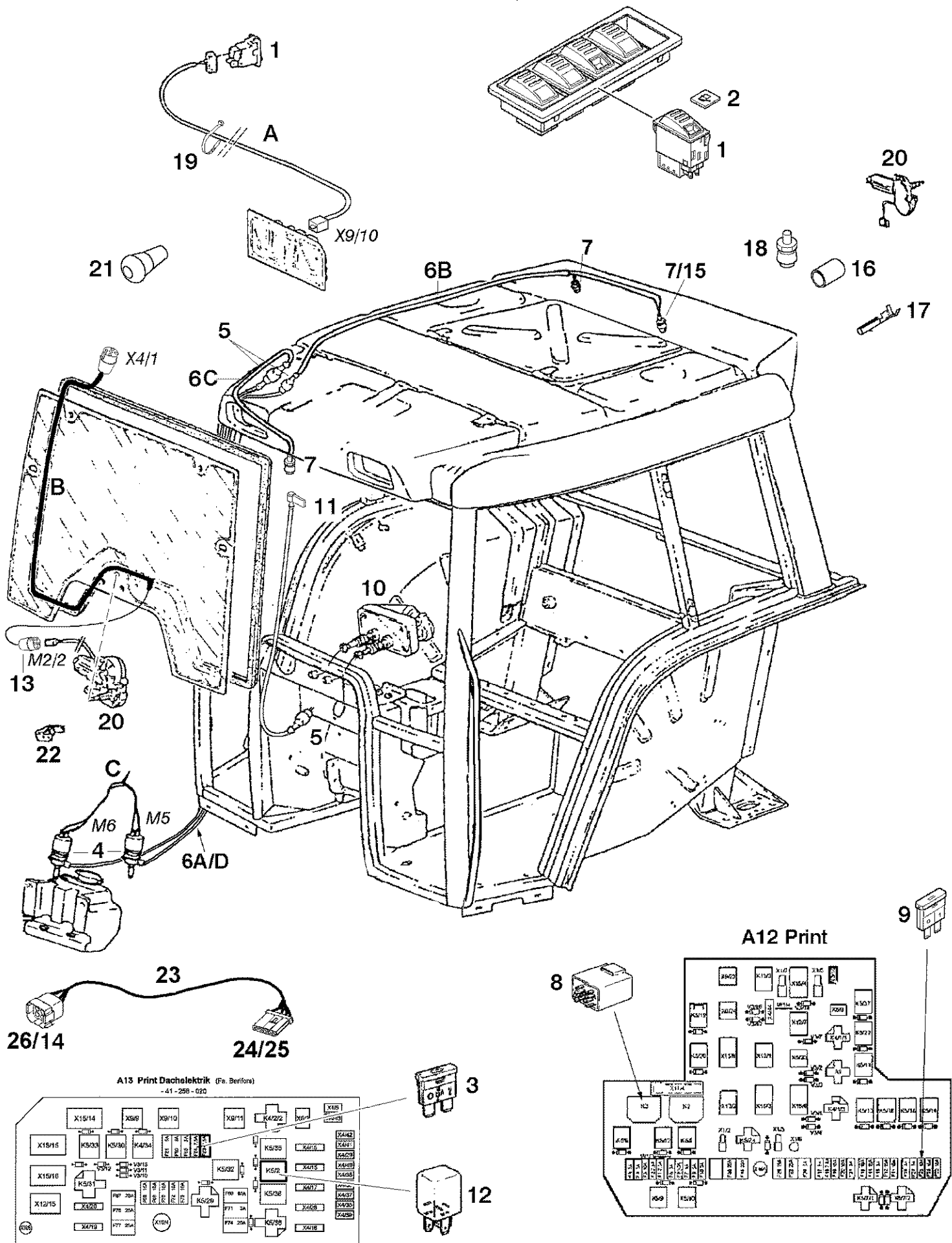


Ref	Onderdeelnummer	Kwt	Beschrijving
1	1-41-277-657	1	KABEL, , Arbeitsscheinwerfer hinten auf Achse / Rear working light on axle / Phares de travail par essieu arrière / Arbejdslygte bagest hvis aksel / Proiettore di lavor su asse , Siehe Seite(n) vorne / See page(s) before / Voir page(s) avant(es) / Se side(r) forrest / Vedere pagin(a/e) precedent(e/i)
2	1-41-277-677	1	KABEL, , Siehe Seite(n) vorne / See page(s) before / Voir page(s) avant(es) / Se side(r) forrest / Vedere pagin(a/e) precedent(e/i)
3	1-40-177-014	1	AANSLUITING, , N46
4	133700770375	2	KABELSCHOEN, , X30
5	1-40-177-016	1	TUSSENSTUK, , Y28
6	1-40-158-609	1	SCHAKELAAR, , (0-1) ; Ersetzt / Replaces / Remplace / Udskiftet / Sostituisce 139900580113
7	139900580081	1	SYMBOLLEN,
8	82023238	1	RELAIS, , 15/25A ; Ersetzt/ Replaces/ Remplace/ Udskiftet/ Sostituisce 1-40-258-111
9	169200770300	X	VERDELER, , V11 ; 11-Polig / 11-pole / À 11 pôle / 11-polet / 11 polo
10	139900580030	X	VERDELER, , V20
11	1-40-179-002	1	WERKLAMP, , Besteht aus / Consists of / Compose de / Bestående af / È composto da 12 - 23
12	1-40-779-003	1	TRANSPARENTE,
13	1-40-779-004	1	KABEL,
14	299807A1	1	KABELDOORGANG,
15	190003800459	1	SCHROEF, , M8x50-8.8
16	190003888451	3	MOER, , VM8-8
17	NSS	1	NIET ALLEEN VERKRIJGBAAR,
18	190003844718	2	SCHROEF, , 4,2x22
19	190003452243	1	LAMP, , H3-12V55W
20	NSS	1	NIET ALLEEN VERKRIJGBAAR,
21	1-40-779-008	1	STEUNBEUGEL,
22	NSS	1	NIET ALLEEN VERKRIJGBAAR,
23	NSS	1	NIET ALLEEN VERKRIJGBAAR,
24	16043224	2	BOUT, Hex, M8 x 16, 8.8, Full Thd,
25	1-41-271-082	1	KONZOOL,
26	190003820075	1	SCHROEF, , M4x12
27	1-40-277-052	1	DRAAGARM,
28	190003871216	1	MOER, , M4-8
29	190003171697	1	BEVESTIGINGSKLEM, , A5x180 / K02
30	135700710002	X	RAAM,
31	135700710003	X	HUIS, , 4-Polig / 4-pole / À 4 pôle / 4-polet / 4 polo
32	139900580021	X	DEKSEL,
33	169200580087	1	AANSLUITING,
34	190003452250	1	LAMP, , W5/1,2-12V 1,2W
35	43362	2	MOER, M8, CI 10,
36	1-40-277-010	1	CONTACTDOOS, , M8D
37	190003823813	1	SCHROEF, , M 5X12-4.8-H-BN

Ref	Onderdeelnummer	Kwt	Beschrijving
38	190003935462	1	SLUITRING, , A5,1-A3C
39	825-1405	1	MOER, M5, CI 8,
40	1-40-258-110	1	ZEKERING, , 10A
41	1-40-277-120	1	KABELDOORGANG, , Q48
42	1-40-277-003	1	AANSLUITING, , M8E ; 4-Polig / 4-pole / À 4 pôle / 4-polet / 4 polo

Ref	Onderdeelnummer	Kwt	Beschrijving
A	1-41-577-076	1	ZIJRELING, , Heckscheibe beheizbar / Rear heated windscreen / Glace arriere dégivrant / El bagrude / Lunotto posteriore riscaldabile ; Ersetzt / Replaces / Remplace / Udskiftet / Sostituisce 1-41-277-076 , Siehe nächste Seite(n) / See next page(s) / Voir page(s) suivante(s) / Se næste side(r) / Vedere pagin(a/e) seguent(e/i)
B	1-41-577-023	1	KABELBOOM, , Frontscheibe-fix, Heckscheibe, Spiegel - beheizbar/ Windscreen- fix, Rear window, Mirror - heated/Pare-brise- fix, Vitre arriere, Miroir - chauffant/Forrude- fiks, Bagrude, Spejl - opvarmeligt/Parabrezza- fisso, Lunotto posteriore,Specchio-riscaldabile , Ersetzt / Replaces / Remplace / Udskiftet / Sostituisce 1-41-277-123 ; Siehe Seite(n) vorne / See page(s) before / Voir page(s) avant(es) / Se side(r) forrest / Vedere pagin(a/e) precedent(e/i)
C	1-41-577-077	1	ZIJRELING, , Frontscheibe- fix, beheizbar / Windscreen- fix, heated / Pare-brise- fix, chauffant / Forrude- fiks, opvameligt / Parabrezza- fisso, riscaldabile ; Ersetzt / Replaces / Remplace / Udskiftet / Sostituisce 1-41-277-077
D	1-41-577-177	1	ZIJRELING, , Spiegel beheizbar / Mirror heated / Miroir dégivrant / Spejl bagrude / Specchio riscaldabile ; Ersetzt / Replaces / Remplace / Udskiftet / Sostituisce 1-41-277-177
1	1-40-158-048	1/2	RELAIS, , 30A
2	82023238	1	RELAIS, , 15/25A ; Ersetzt/ Replaces/ Remplace/ Udskiftet/ Sostituisce 1-40-258-111
3	190003844616	1/2	SCHROEF, , Bl. St4,2x16-C-H-A3R
4	190003699568	1/2	STEEL SHEET NUT, , B4,2
5	190003930241	1	SLUITRING, , A5,3
6	1-40-258-125	1	ZEKERING, , 25A
7	1-40-158-604	1/2	SCHAKELAAR, , (0-1) ; Ersetzt / Replaces / Remplace / Udskiftet / Sostituisce 139900580066
8	139900580082	1/2	SYMBOLEN,
9	139900580090	1	DECAL, , Spiegel beheizbar / Mirror heated / Miroir dégivrant / Spejl bagrude / Specchio riscaldabile
10	REF	1	INSTRUCTION, , Siehe Kapitel / See chapter / Voir chapitre / Se kapitel / Vedere capitolo 9B
11	190003171697	X	BEVESTIGINGSKLEM, , A5x180 / K02
12	REF	1	INSTRUCTION, , Siehe Kapitel / See chapter / Voir chapitre / Se kapitel / Vedere capitolo 9B
13	1-40-177-020	2	VERBINDING, , F20
14	1-40-277-051	2	AANSLUITING, , N4L
15	179000770129	2	AANSLUITKLEM, , G19
16	1-40-277-016	2	AANSLUITING, , M8F
17	135700710003	X	HUIS, , 4-Polig / 4-pole / À 4 pôle / 4-polet / 4 polo
18	135700710002	X	RAAM,
19	139900580021	X	DEKSEL,
20	169200580204	2	PEDESTAL, , M34 ; 5-Polig / 5-pole / À 5 pôle / 5-polet / 5 polo
21	REF	1	INSTRUCTION, , Siehe Kapitel / See chapter / Voir chapitre / Se kapitel / Vedere capitolo 9B
22	REF	1	INSTRUCTION, , Siehe Kapitel / See chapter / Voir chapitre / Se kapitel / Vedere capitolo 9B
23	REF	2	INSTRUCTION, , Siehe Kapitel / See chapter / Voir chapitre / Se kapitel / Vedere capitolo 9B
24	190003171273	1	PLUG, , AØ8,4x6
25	190003129040	2	KABELDOORGANG, , Q04 ; 8x2

04-61(01) WIPER AND WASHING SYSTEM IN FRONT ELECTRICAL CABLE



A13 Print Dachelektrik (Fa. Berfona)
- 41 - 298 - 020

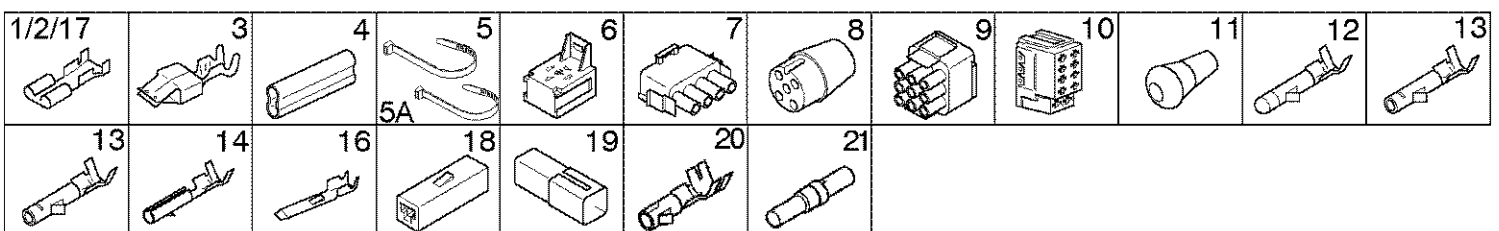
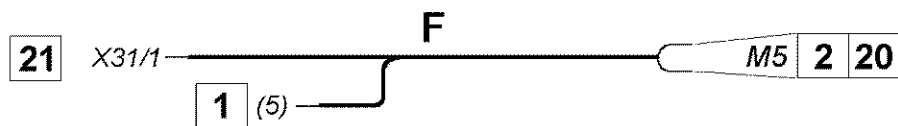
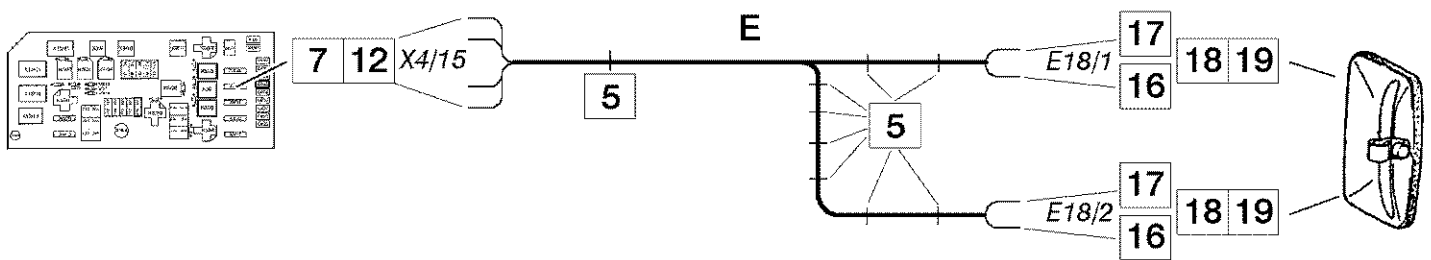
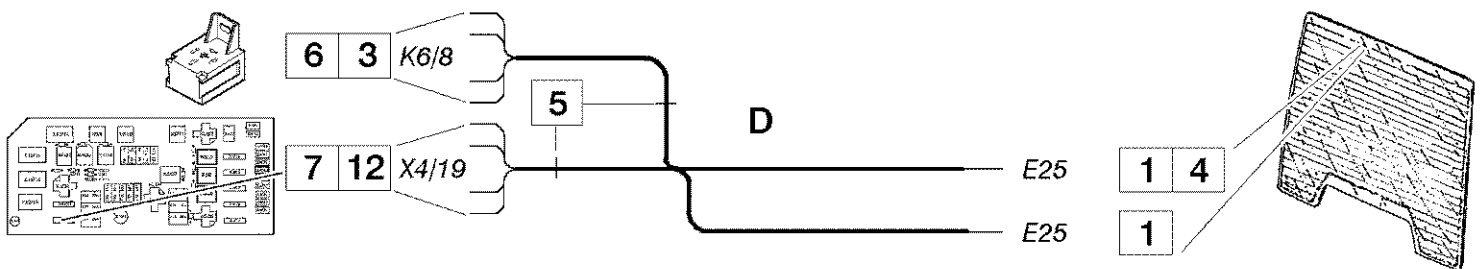
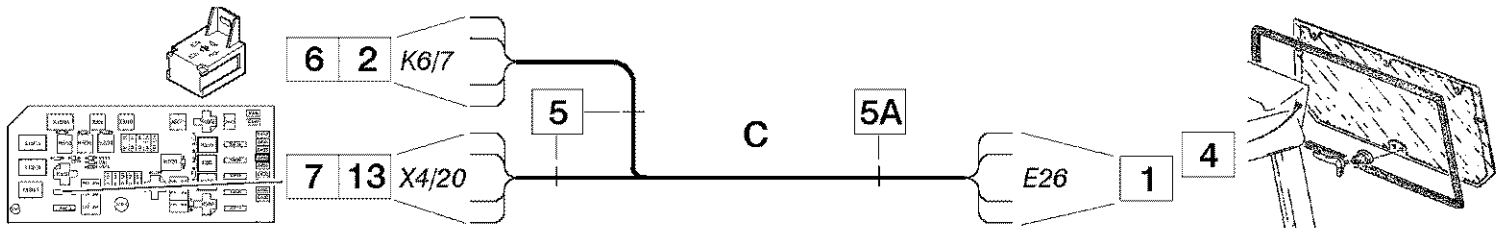
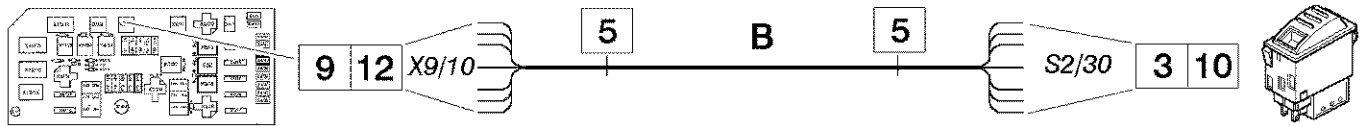
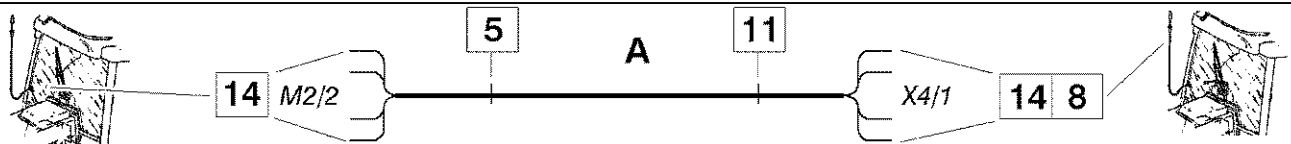
A12 Print

04-61(01) WIPER AND WASHING SYSTEM IN FRONT ELECTRICAL CABLE

Ref	Onderdeelnummer	Kwt	Beschrijving
A	1-41-577-071	1	KABEL, , Dach hoch, Hopfenkabine, Scheibenwischer hinten / Roof high, Hops cab, Rear windshield wiper / Toit-abri 'haut, Cabine à houblon, Essuie-glaces arrière/ Høj tag, Humlekabine, Rudevisker bagest / Tetto alto, Cabina da luppolo, Tergicristalli posterior , Ersetzt / Replaces / Remplace / Udskiftet / Sostituisce 1-41-277-071 ; Siehe nächste Seite(n) / See next page(s) / Voir page(s) suivante(s) / Se næste side(r) / Vedere pagin(a/e) seguent(e/i)
B	1-41-577-042	1	KABEL, , Frontscheibe ausstellbar, Dach hoch-nieder, Hopfenkabine / Windscreen forthable, Roof high-low, Hops cab / Pare-brise réglable, Toit-abri 'haut-bas, Cabine à houblon / Forrude udstilbar, Høj tag-lav, Humlekabine , Parabrezza orientabile, Tetto alto-basso, Cabina da luppolo ; Ersetzt / Replaces / Remplace / Udskiftet / Sostituisce 1-41-277-042 ; Siehe nächste Seite(n) / See next page(s) / Voir page(s) suivante(s) / Se næste side(r) / Vedere pagin(a/e) seguent(e/i)
C	1-41-277-660	1	CABLE ASSY., , Scheibenwaschanlage, Dach nieder, Hopfenkabine / Windshield Washers, Roof low, Hops cab / Systémlave-glace, Toit-abri de bas, Cabine à houblon / Forrudevasker, Høj lav, Humlekabine / Impianto lavavetri, Tetto basso, Cabina da luppolo , Ersetzt / Replaces / Remplace / Udskiftet / Sostituisce 1-41-277-560 ; Siehe nächste Seite(n) / See next page(s) / Voir page(s) suivante(s) / Se næste side(r) / Vedere pagin(a/e) seguent(e/i)
1	1-40-158-610	1	SCHAKELAAR, , Ersetzt / Replaces / Remplace / Udskiftet / Sostituisce 139900580121
2	139900580122	1	SYMBOLLEN,
3	1-40-258-107	1/2	ZEKERING, , 7,5A
3	1-40-258-115	1	ZEKERING, , 15A
4	1-40-281-002	1/2	ELECTRISCHE POMP,
5	1-34-686-005	1	ELECTROKLEP,
6A	190003179811	1	FLEXIBELE SLANG, , K-7309, Length = 1350 mm ; Scheibenwaschanlage vorne / Windshield washers front / Systémlave-glace avant / Forrudevasker forrest / Impianto lavavetri davanti
6B	190003179811	1	FLEXIBELE SLANG, , K-7309, Length = 3000 mm ; Scheibenwaschanlage vorne / Windshield Washers rear / Systémlave-glace derrière / Forrudevasker bagest / Impianto lavavetri posteriore
6C	190003179811	1	FLEXIBELE SLANG, , K-7309, Length = 370 mm ; Frontscheibe ausstellbar, fix / Windscreen forthable, fix / Pare-brise réglable, fix / Forrude udstilbar, fiks / Parabrezza orientabile, fisso
6D	190003179811	1	FLEXIBELE SLANG, , K-7309, Length = 5000 mm ; Frontscheibe ausstellbar / Windscreen forthable / Pare-brise réglable / Forrude udstilbar / Parabrezza orientabile
7	1-34-686-003	1/2	VERSTUIVER, , Frontscheibe ausstellbar Heckscheibenwischer / Windscreen forthable Rear window wiper / Pare-brise réglable Essuie glace arriere / Forrude udstilbar Bagrudevisker / Parabrezza orientabile Tergilunotto
8	1-40-258-060	1	RELAIS, , K3
9	1-40-258-110	1	ZEKERING, , 10A
10	1-34-674-021	1	MOTOR, RUITENWISSER, , Ersetzt / Replaces / Remplace / Udskiftet / Sostituisce 1-34-674-001 ; Nur mit Position(en) / Only with item(s) / Uniquement avec la(les) position(s) / Kun med position(er) / Solo con (la/le) voc(e/i) 23
11	1-34-686-001	1	VERSTUIVER, , Frontscheibe- fix / Windscreen- fix / Pare-brise- fix / Forrude- fiks / Parabrezza- fisso
12	82023238	1	RELAIS, , 15/25A ; Ersetzt / Replaces / Remplace / Udskiftet / Sostituisce 1-40-258-011, 1-40-258-11
13	1-40-277-003	1	AANSLUITING, , M8E ; 4-Polig / 4-pole / À 4 pôle / 4-polet / 4 polo

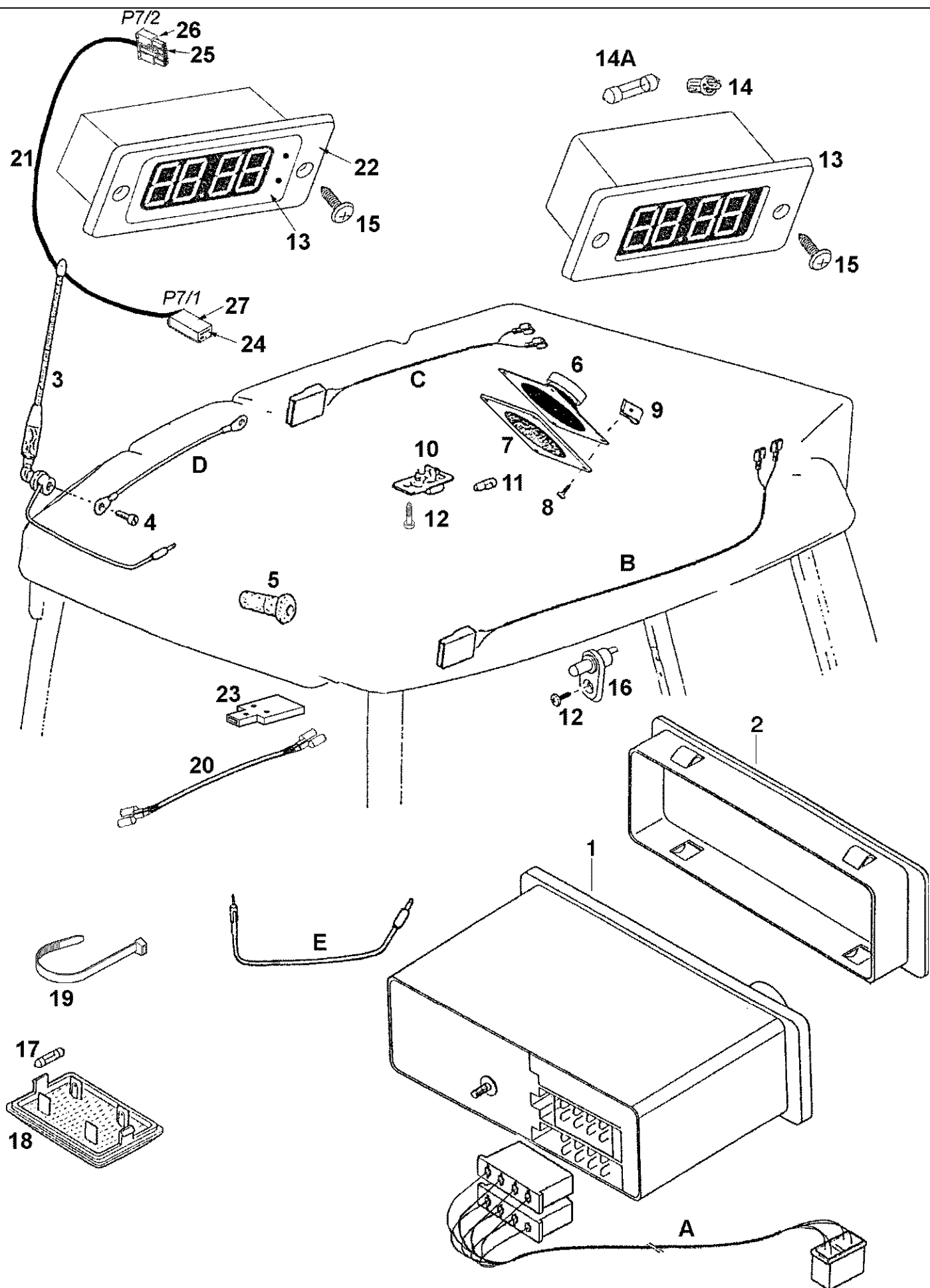
Ref	Onderdeelnummer	Kwt	Beschrijving
14	1397770023	4	PEN, KLEIN, , X03
15	1-34-586-003	1	SPROEIER, , Hopfenkabine / Hops cab / Cabine à houblon / Humlekabine / Cabina da luppolo
16	1-40-277-004	1	AANSLUITING, , N4B ; 4-Polig / 4-pole / À 4 pôle / 4-polet / 4 polo
17	1-40-277-034	4	PEN, , X32
18	1-34-674-018	1	SPROEIER, , Hopfenkabine / Hops cab / Cabine à houblon / Humlekabine / Cabina da luppolo
19	190003171715	X	SPANHULS, , A2,5x100 / K01
20	1-34-674-004	1/2	MOTOR, RUITENWISSER,
21	1-40-277-120	1	KABELDOORGANG, , Q48
22	1-34-686-002	2	BUISKLEM,
23	1-41-277-905	1	ELECTRISCHE KABEL, , Scheibenwischer vorne / Front windshield wiper / Essuie-glaces avant / Rudevisker forrest / Tergicristalli anteriori ; Nur mit Position(en) / Only with item(s) / Uniquement avec la(les) position(s) / Kun med position(er) / Solo con (la/le) voc(e/i) 10 , Einschließlich / Includes / Avec / Inklusive / Compreso 14, 24 - 26
24	179000770129	4	AANSLUITKLEM, , G19
25	1-40-277-082	1	VERBINDING, , M5R
26	1-40-277-017	1	AANSLUITING, , N4C ; 9-Polig / 9-pole / À 9 pôle / 9-polet / 9 polo

04-62(01) WIPER AND WASHING SYSTEM IN FRONT ELECTRICAL CABLE



04-62(01) WIPER AND WASHING SYSTEM IN FRONT ELECTRICAL CABLE

Ref	Onderdeelnummer	Kwt	Beschrijving
A	1-41-577-042	1	KABEL, , Frontscheibe ausstellbar, Dach hoch - Hopfenkabine / Windscreen forthable, Roof, high-hops cab / Pare-brise réglable, Toit-abri 'haut - cabine a houblon , Forrhude udstilbar, Høj tag - humlekabine / Parabrezza orientabile, Tetto alto - cabina da luppolo ; Ersetzt / Replaces / Remplace / Udskiftet / Sostituisce 1-41-277-042
B	1-41-577-071	1	KABEL, , Scheibenwischer hinten, Dach hoch - Hopfenkabine / Rear windshield wiper, Roof high-hops cab / Essuie-glaces arrière, Toit-abri 'haut - cabine a houblon , Rudevisker bagest, Høj tag - humlekabine / Tergicristalli posteriori, Tetto alto - cabina da luppolo ; Ersetzt / Replaces / Remplace / Udskiftet / Sostituisce 1-41-277-071
C	1-41-577-076	1	ZIJRELING, , Heckscheibe beheizbar / Rear heated windscreen / Glace arriere dégivrant / El bagrude / Lunotto termico ; Ersetzt / Replaces / Remplace / Udskiftet / Sostituisce 1-41-277-076
D	1-41-577-077	1	ZIJRELING, , Frontscheibe - Fix, beheizbar / Windscreen - fix, heated / Pare-brise - fix, chauffant / Forrhude - fiks, opvarmeligt / Parabrezza - fisso, riscaldabile ; Ersetzt / Replaces / Remplace / Udskiftet / Sostituisce 1-41-277-077
E	1-41-577-177	1	ZIJRELING, , Spiegel beheizbar / Mirror heated / Miroir dégivrant / Spejl bagrude / Specchio riscaldabile ; Ersetzt / Replaces / Remplace / Udskiftet / Sostituisce 1-41-277-177
F	1-41-277-660	1	CABLE ASSY., , Scheibenwaschanlage Hopfenkabine / Windshield washers Hops cab / Systéme lave-glace Cabine à houblon / Forrhudevasker Humlekabine / Impianto lavavetri Cabina da luppolo ; Ersetzt / Replaces / Remplace / Udskiftet / Sostituisce 1-41-277-560
1	190003499650	9	KABELSCHOEN, , G01
2	1880770005	10	KABELSCHOEN, , G03
3	1-40-277-036	5	VERBINDING, , G41
4	169200770198	2	FLEXIBELE BUIS, , J10
5	190003171715	19	SPANHULS, , A2,5x100 / K01
5A	190003171697	1	BEVESTIGINGSKLEM, , A5x180 / K02
6	169200580204	2	PEDESTAL, , M34 ; 5-Polig / 5-pole / À 5 pôle / 5-polet / 5 polo
7	169200770223	3	CONTACTDOOS, , M47
8	1-40-277-003	1	AANSLUITING, , M8E ; 4-Polig / 4-pole / À 4 pôle / 4-polet / 4 polo
9	1-40-277-030	9	AANSLUITING, , M8L
10	1-40-277-039	1	CONTACTDOOS, , M8Q ; 10-Polig / 10-pole / À 10 pôle / 10-polet / 10 polo
11	1-40-277-120	1	KABELDOORGANG, , Q48
12	169200770006	15	VERBINDING, , X06
13	169200770007	4	VERBINDING, , X07
14	1-40-277-035	8	KABELSCHOEN, , X33
16	1-40-177-020	2	VERBINDING, , F20
17	179000770129	2	AANSLUITKLEM, , G19
18	1-40-277-016	2	AANSLUITING, , M8F
19	1-40-277-051	2	AANSLUITING, , N4L
20	1397770024	2	LAGERBUS, , X04
21	133700770376	1	VERBINDING, , X31

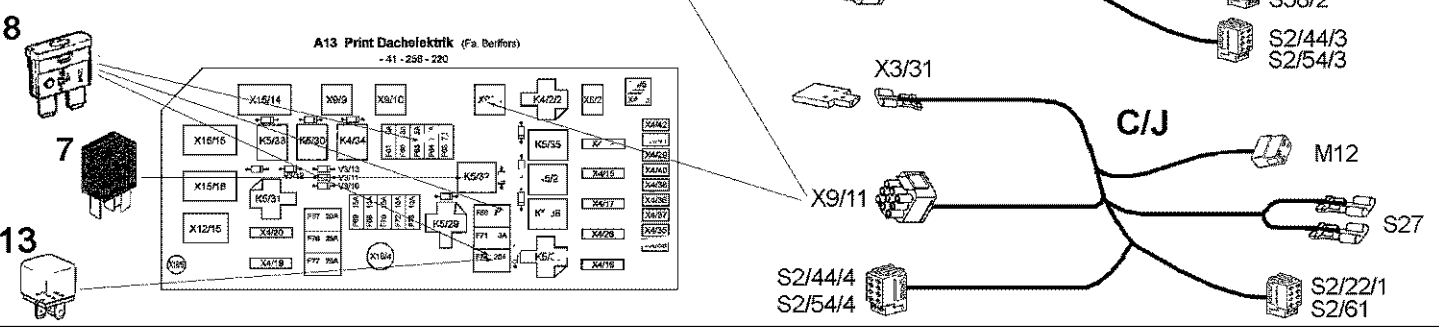
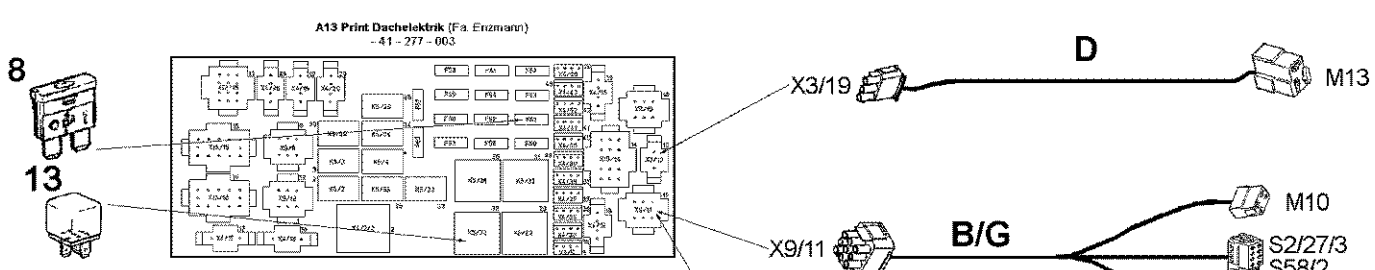
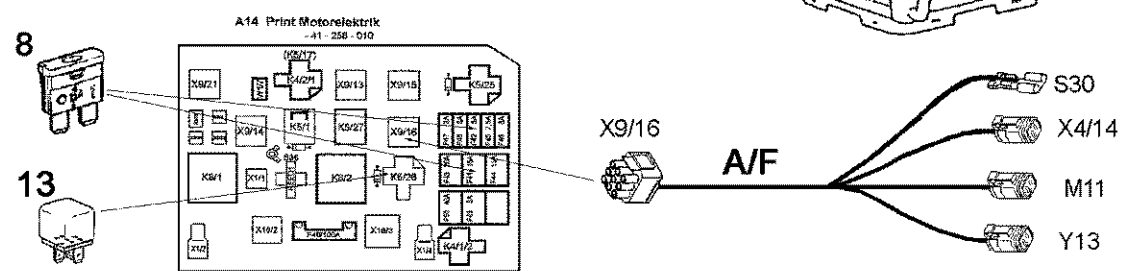
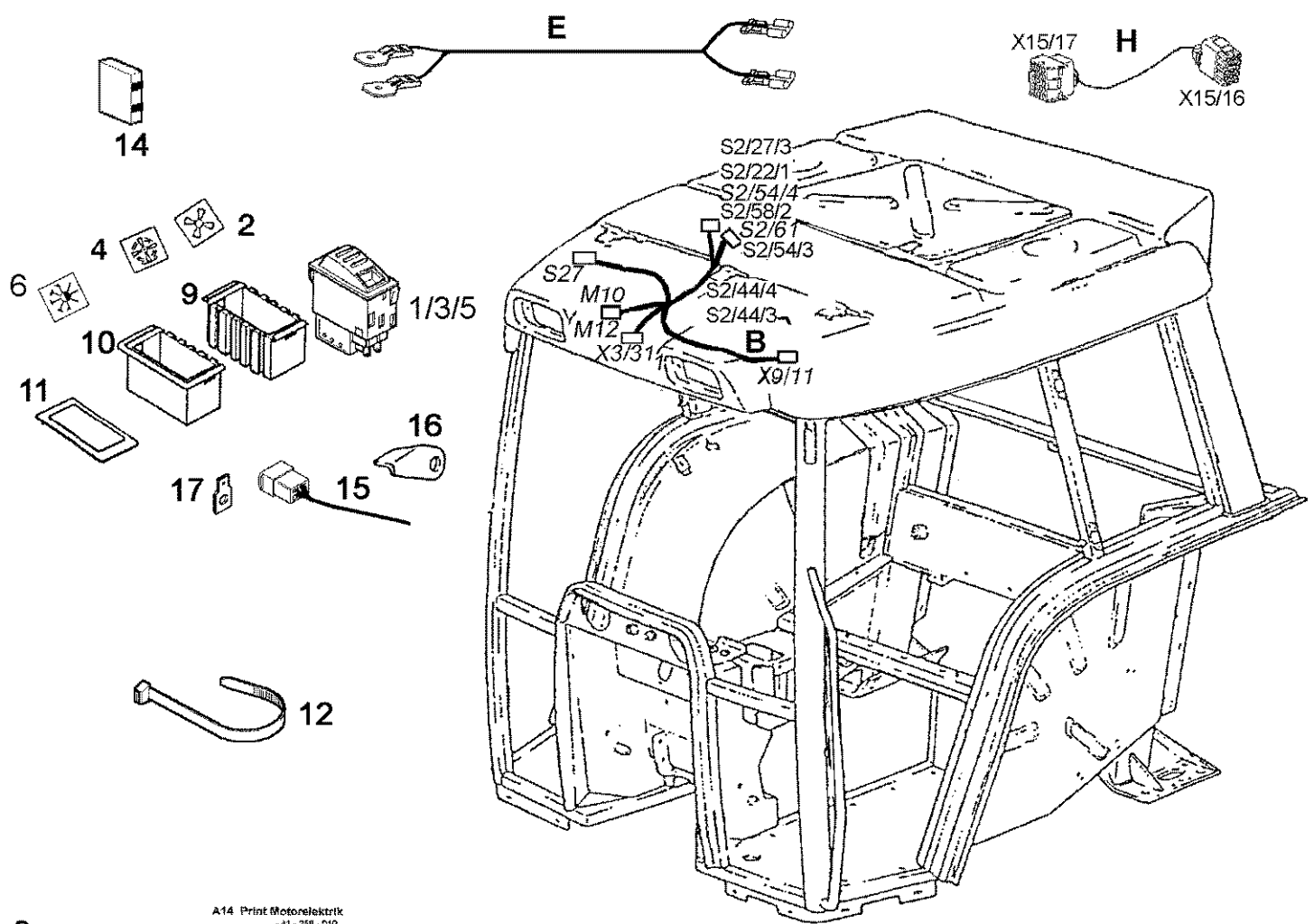


Ref	Onderdeelnummer	Kwt	Beschrijving
A	1-40-177-021	1	KABELBOOM, , Radio / Radio / Radio / Radio / Autoradio
B	1-40-181-002	2	KABEL, , L = 2500 mm ; Lautsprecher / Loudspeaker / Haut-parleur / Højttaler / Altoparlante ; Hopfenkabine / Hops cab / Cabine a houblon / Humlekabine / Cabina da luppolo
C	1-40-181-006	2	KABEL, , L = 4500 mm ; Lautsprecher / Loudspeaker / Haut-parleur / Højttaler / Altoparlante ; Dach hoch / Roof, high / Toit-abri 'haut / Høj tag / Tetto alto
D	1-41-577-070	1	KABEL, , Dach hoch / Roof, high / Toit-abri 'haut / Høj tag / Tetto alto ; Ersetzt / Replaces / Remplace / Udskiftet / Sostituisce 1-41-277-070
E	1-40-181-013	1	EXTENSION, , Dach hoch mit Klimaanlage / Roof, high with air conditioner / Toit-abri 'haut avec climatiseur / Høj tag med klimaanlæg / Tetto alto con climatizzatore ; Hopfenkabine / Hops cab / Cabine a houblon / Humlekabine / Cabina da luppolo
1	1-40-181-018	1	RADIO, , Ersetzt / Replaces / Remplace / Udskiftet / Sostituisce 1-40-181-008
2	1-40-181-015	1	AFSCHERMING, , Ersetzt / Replaces / Remplace / Udskiftet / Sostituisce 1-34-685-401 1-40-181-014
3	1-40-181-003	1	ANTENNE,
4	190003862232	1	SCHROEF, , M5x30-8.8-A2C, DIN912
5	1-40-277-120	1	KABELDOORGANG, , Q48
6	1-40-281-023	2	LUIDSPREKER,
7	1-40-281-125	2	ZEEF,
8	190003844616	8	SCHROEF, , Bl. St4,2x16-C-H-A3R
9	190003699574	8	MOER, , B4,2/11745-A3C
10	1-40-181-005	1	PLAFONDLAMP,
11	190003452212	1	LAMP, , T4/4-12V/4W
12	190003840086	2/4	ZELFTAPPENDE SCHROEF, Cross Pan Hd, M4.3 x 13, , BL.St.4,2-C-H-A3R
13	1-40-758-103	1	TIME-WATCH, , , Ersetzt / Replaces / Remplace / Udskiftet / Sostituisce 1-40-158-003, 1-40-158-103
14	190003450031	1	LAMP,
14A	1-40-758-001	1	LAMP,
15	190003844712	2	ZELFTAPPENDE SCHROEF, Cross Csk Hd, M3.5 x 19, , 3,5x19
16	1-40-281-024	2	TRANSPARENTE,
17	190003452280	1	LAMP, , K-12V10W
18	1-40-181-001	1	TRANSPARENTE,
19	190003171697	X	BEVESTIGINGSKLEM, , A5x180 / K02
20	1-41-277-871	1	LEIDING, , Dach hoch, Hopfenkabine / Roof, high, Hops cab / Toit-abri 'haut, Cabine à houblon / Høj tag, Humlekabine / Tetto alto, Cabina da luppolo ; Wenn verwendet / If used / Si utilisé / Hvis brugt / Se utilizzato 1-41-577-126
21	1-41-577-528	1	KABEL, , Einschließlich / Includes / Avec / Inklusive / Compreso 24 - 27 ; Nur mit Position(en) / Only with item(s) / Uniquement avec la(les) position(s) / Kun med position(er) / Solo con (la/le) voc(e/i) 13
22	1-41-171-071	1	RAAM, , Wenn verwendet / If used / Si utilisé / Hvis brugt / Se utilizzato 13
23	199000770015	1	MEERV. POOLVERBINDINGSTU, , V02 ; 2-Polig / 2-pole / À 2 pôle / 2-polet / 2 polo ; Hopfenkabine / Hops cab / Cabine a houblon / Humlekabine / Cabina da luppolo
24	1-40-177-020	3	VERBINDING, , F20
25	1-40-277-079	3	PIN, ELECTRIC TERM', , G4F
26	1-40-277-080	1	CARROSSERIE, , M5U

9094 STEYR TRACTOR (9/93-3/96) - Elektrisch Systeem

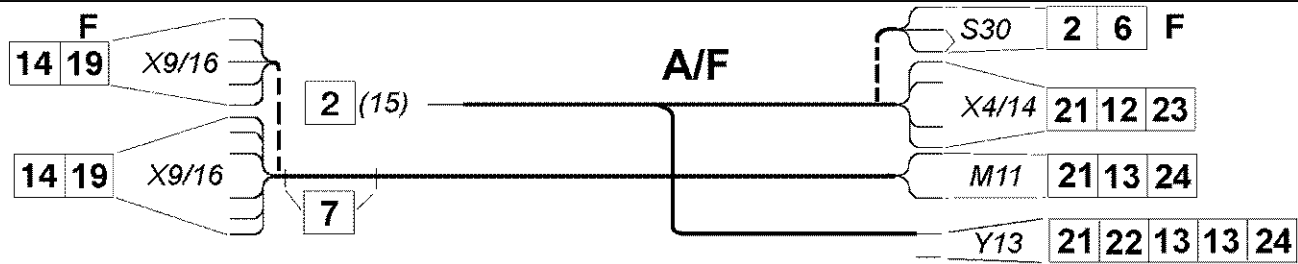
04-63(01) RADIO, SPEAKERS AND ANTENNA

Ref	Onderdeelnummer	Kwt	Beschrijving
27	1-40-277-081	1	CARROSSERIE, , N5Z

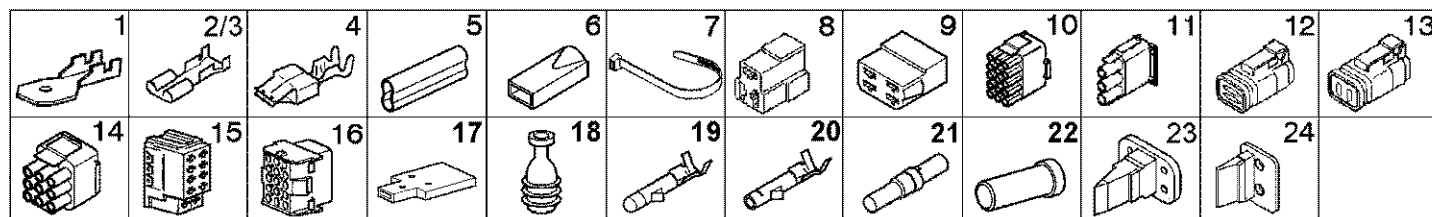
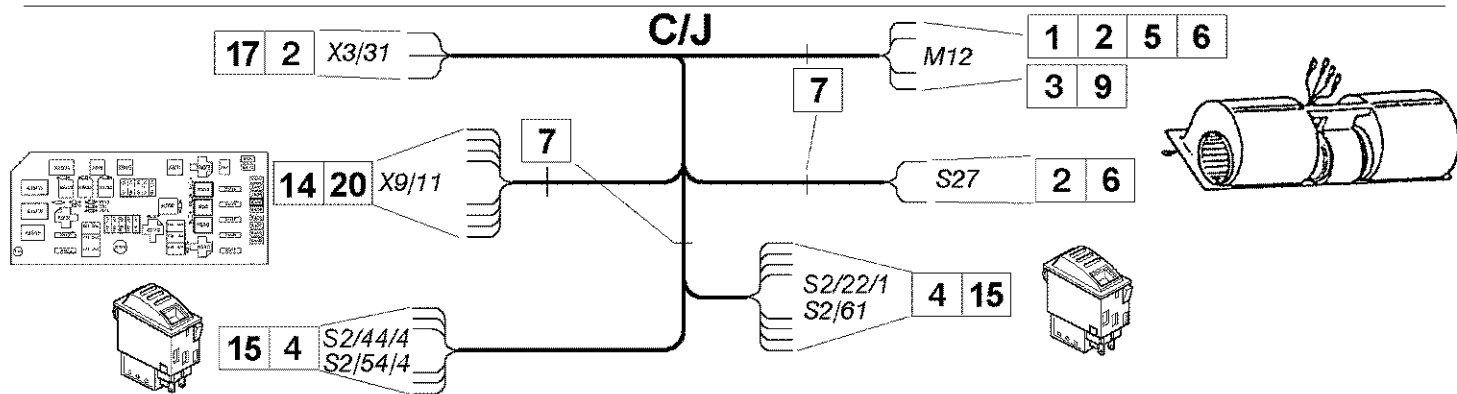
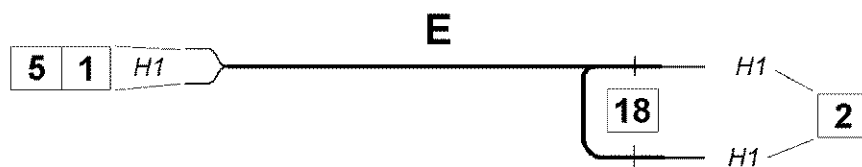
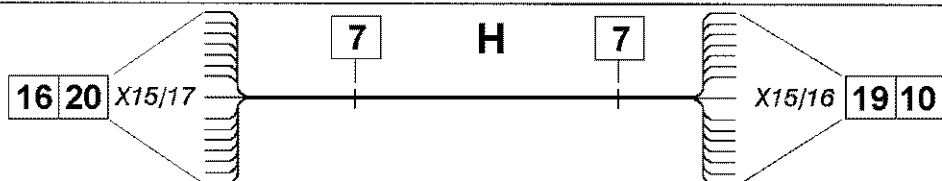
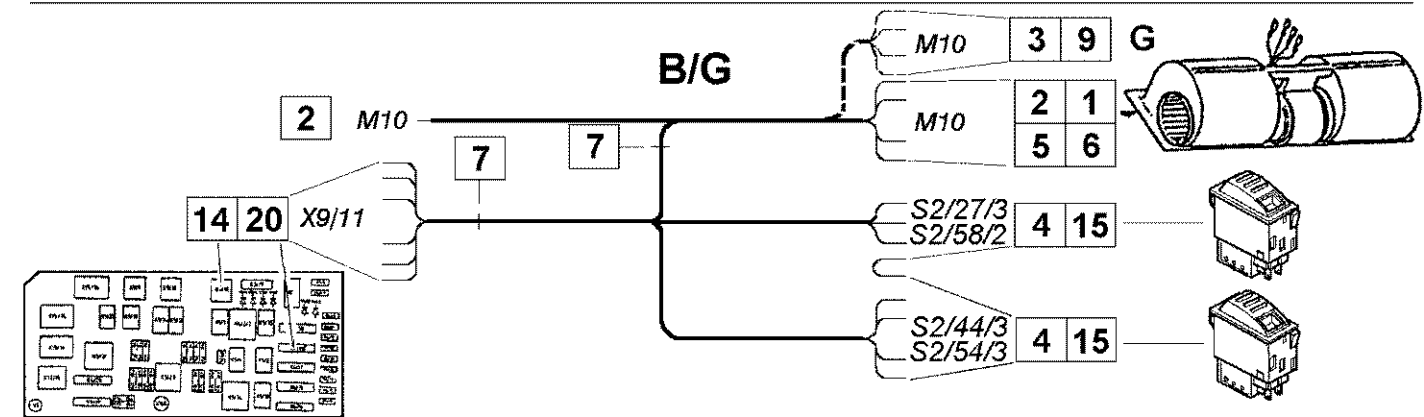
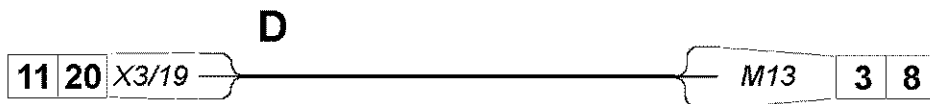
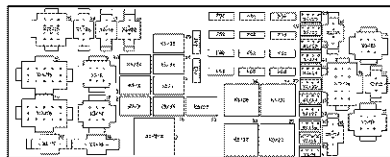


Ref	Onderdeelnummer	Kwt	Beschrijving
A	1-41-277-060	1	NO DESCRIPTION, , Kompressor Klimaanlage / Compressor Air conditioner / Compresseur Climatiseur / Kompressor Klimaanlæg / Compresore Climatizzatore KONVEKTA , Siehe nächste Seite(n) / See next page(s) / Voir page(s) suivante(s) / Se næste side(r) / Vedere pagin(a/e) sequent(e/i)
B	1-41-277-073	1	BLAZER, , Gebläse / Blower / Ventilateur soufflant / Ventilation / Soffiante ; Siehe nächste Seite(n) / See next page(s) / Voir page(s) suivante(s) / Se næste side(r) / Vedere pagin(a/e) sequent(e/i)
C	1-41-277-074	1	NO DESCRIPTION, , Klimaanlage Gebläse / Air conditioner Blower / Climatiseur Ventilateur soufflant / Klimaanlæg Ventilatio / Climatizzatore Soffiante KONVEKTA , Siehe nächste Seite(n) / See next page(s) / Voir page(s) suivante(s) / Se næste side(r) / Vedere pagin(a/e) sequent(e/i)
D	1-41-277-174	1	NO DESCRIPTION, , Klimaanlage / Air conditioner / Climatiseur / Klimaanlæg / Climatizzatoreem KONVEKTA ; Klappenmotor / Linch engine / Goupille moteur / Klapmotor / Ribaltabile motore , Siehe nächste Seite(n) / See next page(s) / Voir page(s) suivante(s) / Se næste side(r) / Vedere pagin(a/e) sequent(e/i)
E	1-41-277-090	1	NO DESCRIPTION, , Hupe Klimaanlage / Horn Air condizioner / Avertisseur sonore Climatiseur / Horn Klimaanlæg / Avvisatore acustico Climatizzatore , Siehe nächste Seite(n) / See next page(s) / Voir page(s) suivante(s) / Se næste side(r) / Vedere pagin(a/e) sequent(e/i)
F	1-41-277-260	1	NO DESCRIPTION, , Kompressor / Compressor / Compresseur / Kompressor / Compresore ; Siehe nächste Seite(n) / See next page(s) / Voir page(s) suivante(s) / Se næste side(r) / Vedere pagin(a/e) sequent(e/i)
G	1-41-577-072	1	KABELBOOM, , Ersetzt / Replaces / Remplace / Udskiftet / Sostituisce 1-41-277-273, 1-41-577-073 ; Siehe nächste Seite(n) / See next page(s) / Voir page(s) suivante(s) / Se næste side(r) / Vedere pagin(a/e) sequent(e/i)
H	1-41-277-679	1	KABEL, , Hopfenkabine / Hops cab / Cabine à houblon / Humlekabine / Cabina da luppolo ; Ersetzt / Replaces / Remplace / Udskiftet / Sostituisce 1-41-277-179 , Siehe nächste Seite(n) / See next page(s) / Voir page(s) suivante(s) / Se næste side(r) / Vedere pagin(a/e) sequent(e/i)
J	1-41-577-075	1	HARNESS, , Ersetzt / Replaces / Remplace / Udskiftet / Sostituisce 1-41-277-274, 1-41-577-074 ; Siehe nächste Seite(n) / See next page(s) / Voir page(s) suivante(s) / Se næste side(r) / Vedere pagin(a/e) sequent(e/i)
1	1-40-158-609	1	SCHAKELAAR, , (0-1) ; Ersetzt / Replaces / Remplace / Udskiftet / Sostituisce 139900580113, 1-40-258-022
2	1-40-258-073	1	DECAL, , Blau / Blue / Bleu / Blå / Blu ; Ersetzt / Replaces / Remplace / Udskiftet / Sostituisce 139900580087
3	1-40-158-611	1	SCHAKELAAR, , (0-1-2) ; Ersetzt / Replaces / Remplace / Udskiftet / Sostituisce 139900580173, 1-40-258-028
4	1-40-258-074	1	SYMBOLLEN, , Blau / Blue / Bleu / Blå / Blu ; Ersetzt / Replaces / Remplace / Udskiftet / Sostituisce 1-40-258-027
5	1-40-158-614	1	SCHAKELAAR, , (0-1-2) ; Ersetzt / Replaces / Remplace / Udskiftet / Sostituisce 139900580104

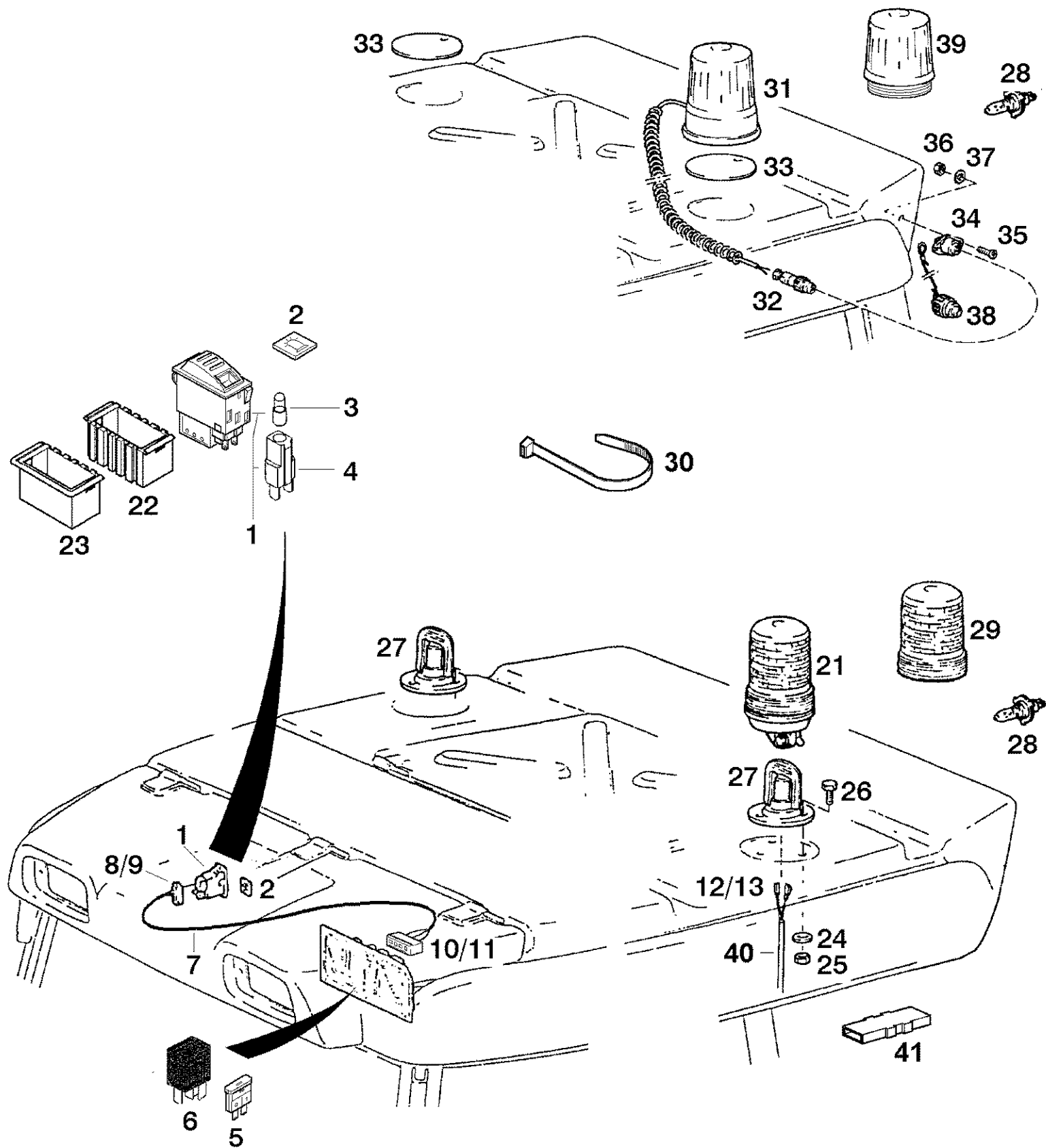
Ref	Onderdeelnummer	Kwt	Beschrijving
6	1-40-258-030	1	SYMBOLLEN, , Klimaanlage / Air conditioner / Climatiseur / Klimaanlæg / Climatizzatoreem KONVEKTA ; Grün / Green / Vert / Grøn / Verde
7	82023238	1/4	RELAIS, , 15/25A ; Ersetzt / Replaces / Remplace / Udskiftet / Sostituisce 1-40-258-011, 1-40-258-111
8	1-40-258-203	1/2	ZEKERING, , 3A
8	1-40-258-105	1	ZEKERING, , 5A
8	1-40-258-115	1/2	ZEKERING, , 15A
8	1-40-258-120	1	ZEKERING, , 20A
9	135700710002	X	RAAM,
10	135700710003	X	HUIS, , 4-Polig / 4-pole / À 4 pôle / 4-polet / 4 polo
11	139900580021	X	DEKSEL,
12	190003171715	X	SPANHULS, , A2,5x100 / K01
12	190003171697	X	BEVESTIGINGSKLEM, , A5x180 / K02
13	1-40-758-024	1	RELAIS, , 40/60A ; Ersetzt / Replaces / Remplace / Udskiftet / Sostituisce 1-40-158-047, 139900580047
14	REF	1	INSTRUCTION, , Siehe Kapitel / See chapter / Voir chapitre / Se kapitel / Vedere capitolo 9B
15	1-34-784-119	1	KABEL, , MCC ; Gebläse vorne / Blower front / Ventilateur soufflant avant / Ventilation forrest / Soffiante anteriore
16	1680360005	2	VERWISSELBAAR RISTERVOORS,
17	133700770118	1	VERBINDING, , S10



A13 Print Dashboard (F.a. Frontansicht) - 41 - 217 - 030

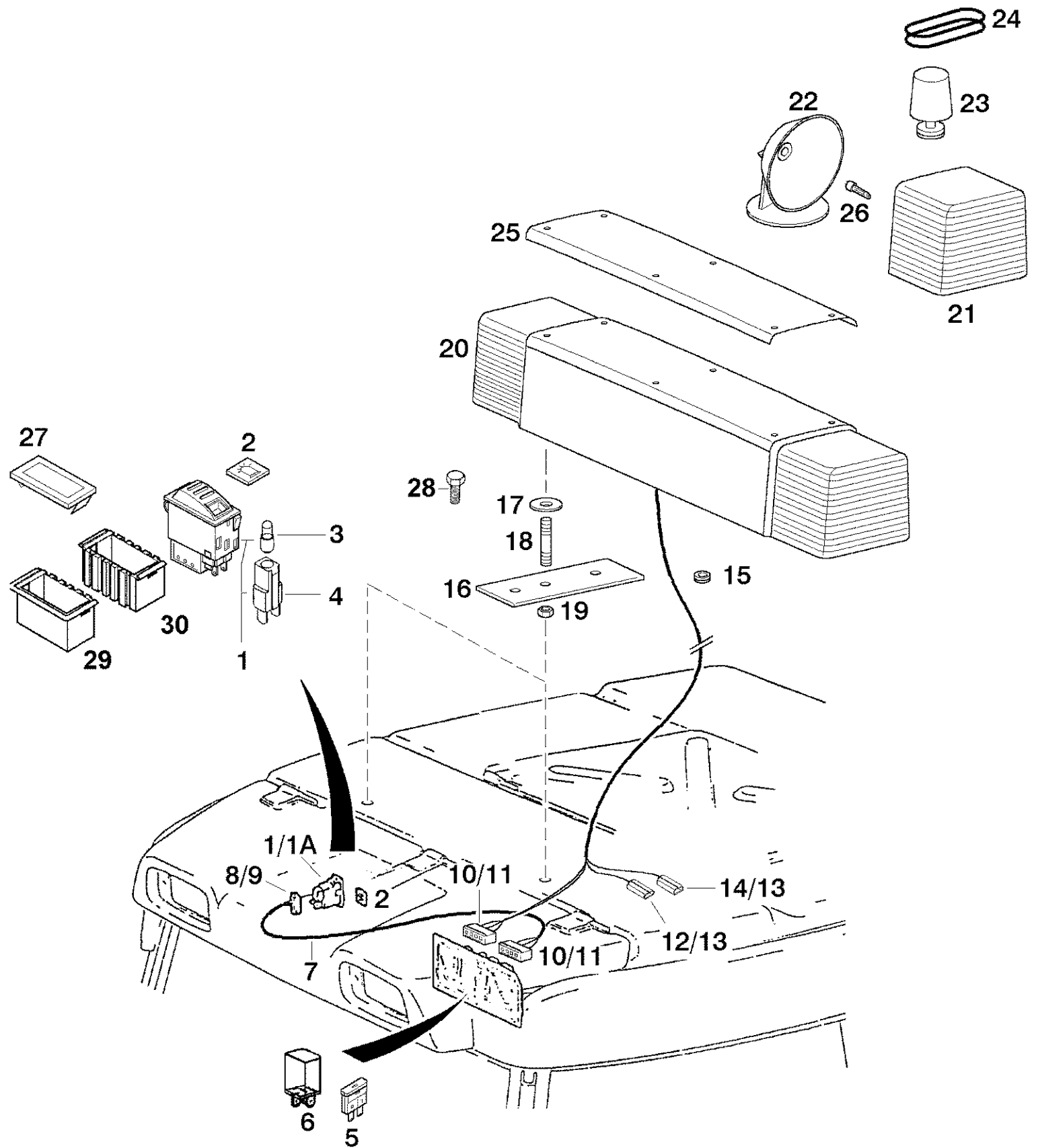


Ref	Onderdeelnummer	Kwt	Beschrijving
A	1-41-277-060	1	NO DESCRIPTION, , Kompressor / Compressor / Compresseur / Kompressor / Compessore
B	1-41-277-073	1	BLAZER, , Gebl�se / Blower / Ventilateur soufflant / Ventilation / Soffiante
C	1-41-277-074	1	NO DESCRIPTION, , Klimaanlage Gebl�se / Air conditioner Blower / Climatiseur Ventilateur soufflant / Klimaanl�eg Ventilation / Climatizzatore Soffiante
D	1-41-277-174	1	NO DESCRIPTION, , Luftfilter / Air filter / Filtre � air / Luftfilter / Filtro dell'aria
E	1-41-277-090	1	NO DESCRIPTION, , Hupe / Horn / Avertisseur sonore / Horn / Avvisatore acustico ; Mit Klimaanlage / With air conditioner / Avec climatiseur / Med klimaanl�eg / Con climatizzatore
F	1-41-277-260	1	NO DESCRIPTION, , Kompressor / Compressor / Compresseur / Kompressor / Compessore
G	1-41-577-072	1	KABELBOOM, , Gebl�se / Blower / Ventilateur soufflant / Ventilation / Soffiante
H	1-41-277-679	1	KABEL, , Verl�ngering / Extension / C�ble ass.rallonge / Forl�ngelse / Allungamento
J	1-41-577-075	1	HARNESS, , Klimaanlage Gebl�se / Air conditioner Blower / Climatiseur Ventilateur soufflant / Klimaanl�eg Ventilation / Climatizzatore Soffiante
1	179100770004	7	AANSLUITKLEM, , F04
2	190003499650	17	KABELSCHOEN, , G01
3	1880770005	11	KABELSCHOEN, , G03
4	1-40-277-036	X	VERBINDING, , G41
5	179100770001	4	PROFIEL, , J04
6	135700770206	6	ELECTRISCHE ISOLATIE, , J07 ; 1-Polig / 1-pole / � 1 p�le / 1-polet / 1 polo
7	190003171715	10	SPANHULS, , A2,5x100 / K01
8	199000770144	1	HULS, , M03
9	179100770268	2	CONTACTDOOS, , M04
10	169200770003	1	AANSLUITING, , M27 ; 15-Polig / 15-pole / � 15 p�le / 15-polet / 15 polo
11	169200770145	1	HUIS, , M36
12	135700770123	1	VERBINDING, , M84
13	1-40-177-013	4	VERBINDING, , M87
14	1-40-277-030	4	AANSLUITING, , M8L
15	1-40-277-039	4	CONTACTDOOS, , M8Q ; 10-Polig / 10-pole / � 10 p�le / 10-polet / 10 polo
16	169200770004	1	CONTACTDOOS, , N13
17	179100770022	2	VERBINDING, , V03 ; 3-Polig / 3-pole / � 3 p�le / 3-polet / 3 polo
18	1407090013	2	BESCHERMDEKSEL, , W03
19	169200770006	X	VERBINDING, , X06
20	169200770007	X	VERBINDING, , X07
21	133700770376	12	VERBINDING, , X31
22	133700770383	2	PLUG, , Y20
23	135700770125	1	AANSLUITING, , Y21
24	1-40-177-015	1	AANSLUITING, , Y27



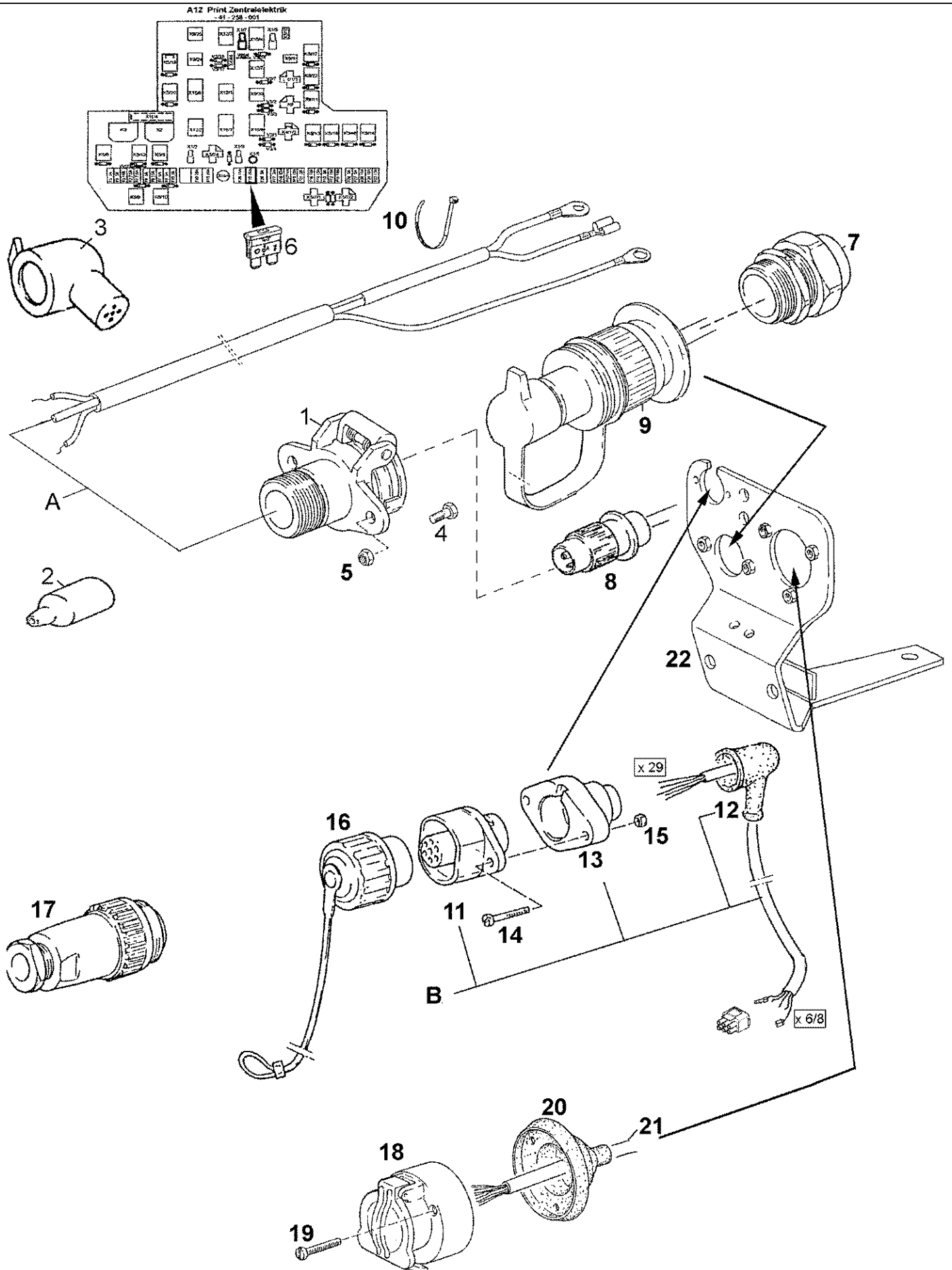
8	9	10	11	12	13

Ref	Onderdeelnummer	Kwt	Beschrijving
1	1-40-158-604	1	SCHAKELAAR, (0-1) ; Ersetzt / Replaces / Remplace / Udskiftet / Sostituisce 139900580066 ; Einschließlich / Includes / Avec / Inklusive / Compreso 3, 4
2	139900580085	1	SYMBOLLEN,
3	3141107R1	1	LAMP, W5/1.2, 12V, 1.2W,
4	169200580087	1	AANSLUITING,
5	1-40-258-115	1	ZEKERING, , 15A
5	1-40-258-203	1	ZEKERING, , 3A
6	82023238	1	RELAIS, , 15/25A ; Ersetzt / Replaces / Remplace / Udskiftet / Sostituisce 1-40-258-011, 1-40-258-111
7	1-41-577-023	1	KABELBOOM, , Ersetzt / Replaces / Remplace / Udskiftet / Sostituisce 1-41-277-123 ; Einschließlich / Includes / Avec / Inklusive / Compreso 8 - 11
8	1-40-277-039	1	CONTACTDOOS, , M8Q ; 10-Polig / 10-pole / À 10 pôle / 10-polet / 10 polo
9	1-40-277-036	4	VERBINDING, , G41
10	135700770231	1	AANSLUITING, , M52 ; 4-Polig / 4-pole / À 4 pôle / 4-polet / 4 polo
11	135700770225	4	KABELSCHOEN, , X10
12	190003499650	2/4	KABELSCHOEN, , G01
13	135700770206	1/2	ELECTRISCHE ISOLATIE, , J07 ; 1-Polig / 1-pole / À 1 pôle / 1-polet / 1 polo
21	2292728	1/2	KNIPPERLICHT, , Ersetzt / Replaces / Remplace / Udskiftet / Sostituisce 1-40-179-001, 1311061C1 ; Einschließlich / Includes / Avec / Inklusive / Compreso 28, 29
22	135700710003	X	HUIS, , 4-Polig / 4-pole / À 4 pôle / 4-polet / 4 polo
23	135700710002	X	RAAM,
24	190003930251	3/6	SCHIJF, , A6,4-140HV-A3C
25	15896221	3/6	MOER, M6, CI 10, , M6-8-A2C, DIN934
26	86508568	3/6	BOUT, Hex, M6 x 16, 8.8,
27	1-40-281-005	1/2	FLENS,
28	1-40-779-001	1/2	LAMP, , H1 12V
29	1-40-779-002	1/2	LENS,
30	190003171715	5	SPANHULS, , A2,5x100 / K01
30	190003171697	1	BEVESTIGINGSKLEM, , A5x180 / K02
31	1-40-281-021	1/2	ZWAAILICHT, , Einschließlich / Includes / Avec / Inklusive / Compreso 28, 39
32	1-40-171-021	1/2	AANSLUITING, , 4-Polig / 4-pole / À 4 pôlen / 4-polet / 4 polo
33	1-40-281-022	1/2	SLUITRING,
34	1-40-171-017	1/2	AANSLUITING, , 4-Polig / 4-pole / À 4 pôlen / 4-polet / 4 polo ; Signal / Signal / Signal / Signal / Segnal
35	190003822066	2/4	SCHROEF, , AM3X25-4.8-A2C
36	86508812	2/4	MOER, M3, CI 8,
37	190003930221	2/4	SLUITRING, , 3,2
38	1-40-171-018	1/2	BESCHERMDEKSEL,
39	1-40-781-001	1/2	TRANSPARENTE,
40	1-41-277-171	1/2	KABEL, , Drehlicht / Rotary light / Phare rotatif / Drejbart lys / Luce rotante
41	199000770015	2/4	MEERV. POOLVERBINDINGSTU, , V02 ; 2-Polig / 2-pole / À 2 pôle / 2-polet / 2 polo

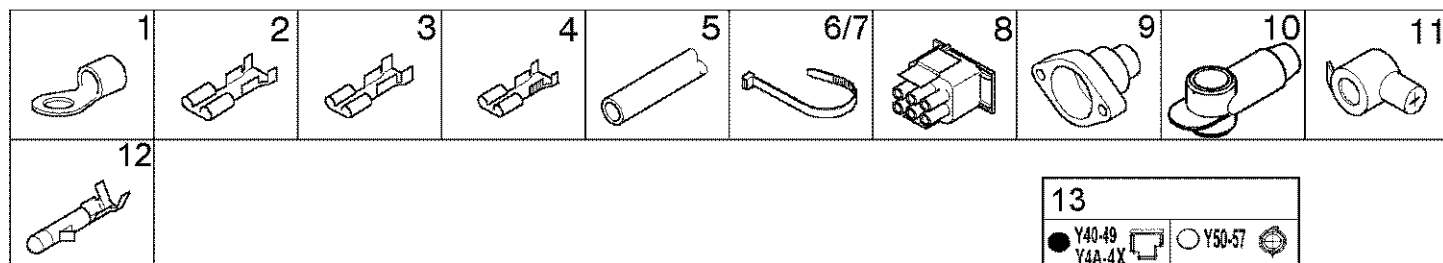
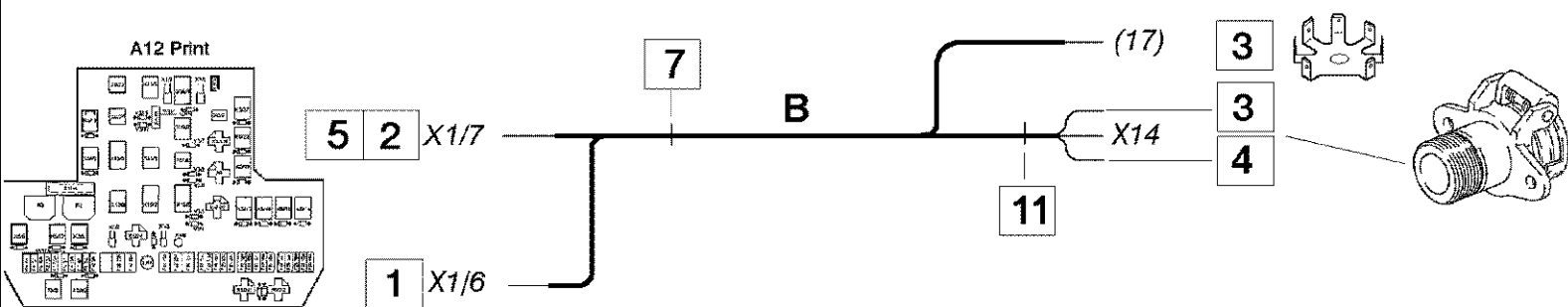
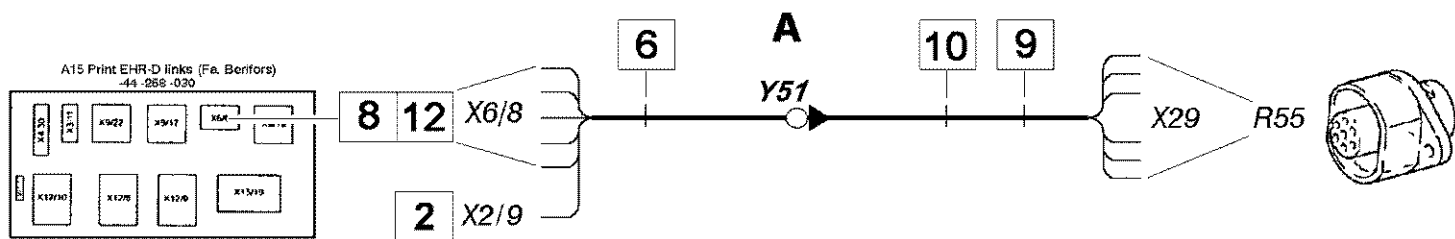


8	9	10	11	12	13	14	15

Ref	Onderdeelnummer	Kwt	Beschrijving
1	1-40-158-604	1	SCHAKELAAR, , (0-1) ; Ersetzt / Replaces / Remplace / Udskiftet / Sostituisce 139900580066 ; Einschließlich / Includes / Avec / Inklusive / Compreso 3, 4
2	139900580085	1	SYMBOLLEN,
3	3141107R1	1	LAMP, W5/1.2, 12V, 1.2W,
4	169200580087	1	AANSLUITING,
5	1-40-258-115	1	ZEKERING, , 15A
5	1-40-258-203	1	ZEKERING, , 3A
6	82023238	1	RELAIS, , 15/25A ; Ersetzt / Replaces / Remplace / Udskiftet / Sostituisce 1-40-258-011, 1-40-258-111
7	1-41-577-023	1	KABELBOOM, , Ersetzt / Replaces / Remplace / Udskiftet / Sostituisce 1-41-277-123 ; Einschließlich / Includes / Avec / Inklusive / Compreso 8 - 11
8	1-40-277-039	1	CONTACTDOOS, , M8Q ; 10-Polig / 10-pole / À 10 pôle / 10-polet / 10 polo
9	1-40-277-036	4	VERBINDING, , G41
10	135700770231	1/2	AANSLUITING, , M52 ; 4-Polig / 4-pole / À 4 pôle / 4-polet / 4 polo
11	135700770225	6	KABELSCHOEN, , X10
12	190003499650	2/4	KABELSCHOEN, , G01
13	179100770001	2	PROFIEL, , J04
14	179100770004	2	AANSLUITKLEM, , F04
15	1-40-277-120	1	KABELDOORGANG, , Q48
16	1-41-181-003	2	PLAAT,
17	1-34-174-020	16	DICHTING, RUBBER, , 10,5x50
18	190003813331	4	TAPEIND, , M6x20-8.8
19	15896221	4	MOER, M6, CI 10, , M6-8-A2C, DIN934
20	1-40-281-007	1	ZWAAILICHT, , HELLA ; Einschließlich / Includes / Avec / Inklusive / Compreso 21 - 26
21	1-34-772-062	2	TRANSPARENTE,
22	299619A1	2	TRANSPARENTE,
23	1-34-772-060	2	ELEKTRISCHE MOTOR,
24	1-34-772-048	4	RIEMEN,
25	1-34-772-050	2	DEKSEL,
26	1-40-779-001	2	LAMP, , H1 12V
27	139900580021	X	DEKSEL,
28	190003802346	4	SCHROEF, , M 6x35-8.8
29	135700710002	X	RAAM,
30	135700710003	X	HUIS, , 4-Polig / 4-pole / À 4 pôle / 4-polet / 4 polo

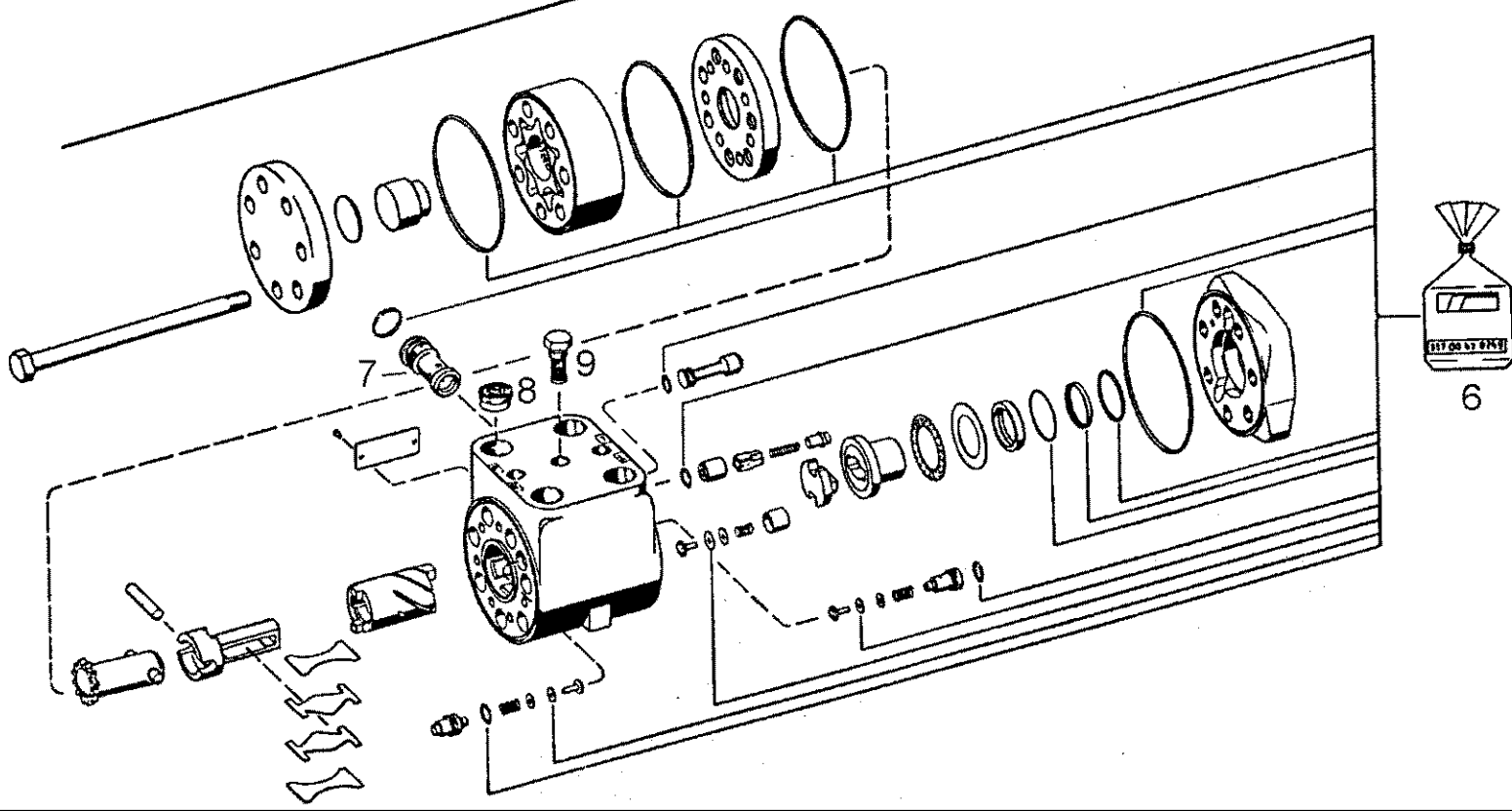
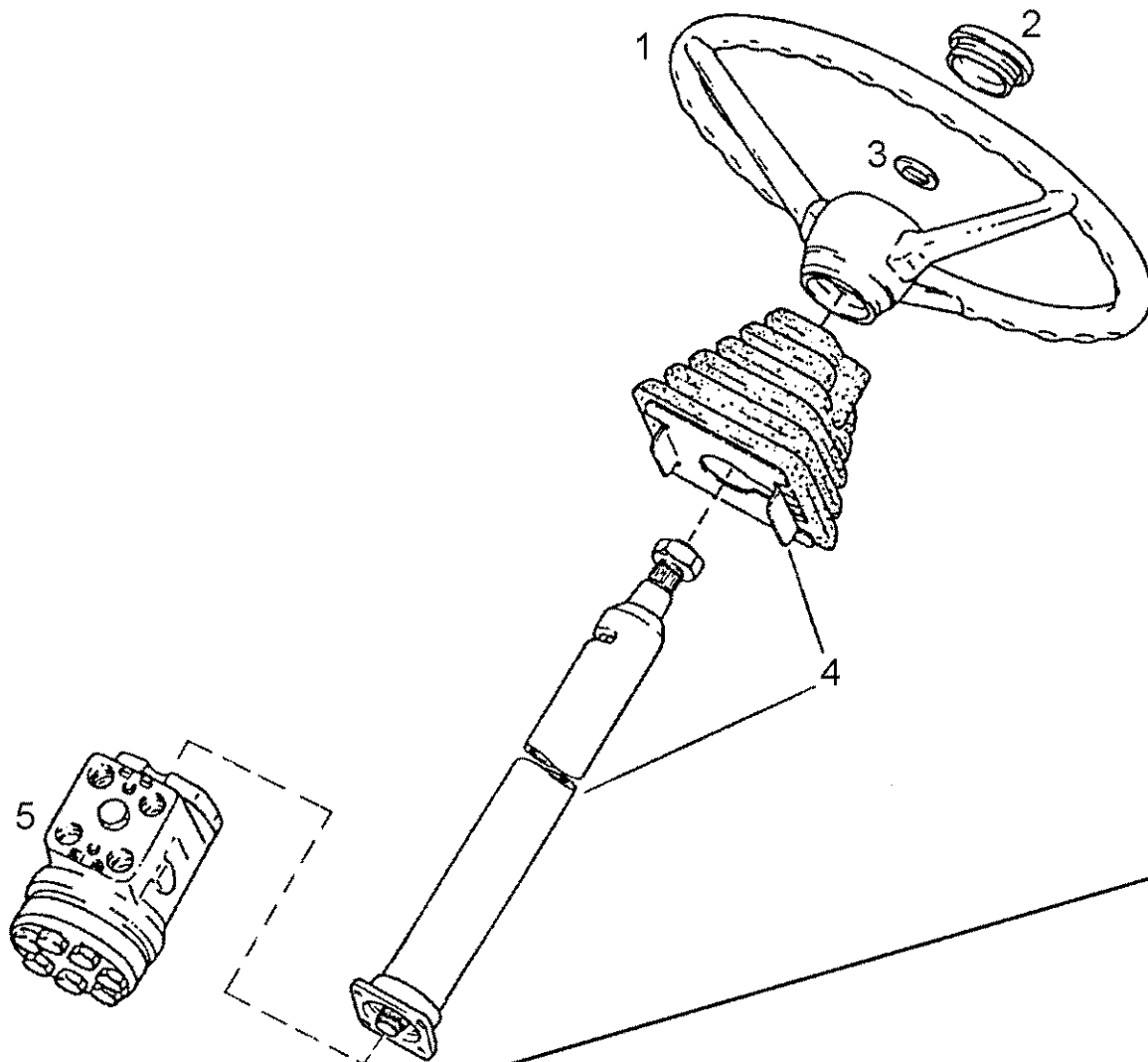


Ref	Onderdeelnummer	Kwt	Beschrijving
A	1-41-577-188	1	CABLE ASSY., , 40A ; Ersetzt / Replaces / Remplace / Udskiftet / Sostituisce 1-41-277-088, 1-41-577-088 ; Leistungssteckdose / Power socket / Prise de puissance / Ydelsesstikdåse / Presa di potenza ; Einschließlich / Includes / Avec / Inklusive / Compreso 1, 2, 3 , Siehe nächste Seite(n) / See next page(s) / Voir page(s) suivante(s) / Se næste side(r) / Vedere pagin(a/e) sequent(e/i)
B	1-41-577-187	1	KABEL, , EHR ; Ersetzt / Replaces / Remplace / Udskiftet / Sostituisce 1-41-277-087, 1-41-577-087 ; Normsignalsteckdose / Standard signal socket / Prise de signal normalisée / Normsignalstikdåse / Presa per segnalazioni a norma , Siehe nächste Seite(n) / See next page(s) / Voir page(s) suivante(s) / Se næste side(r) / Vedere pagin(a/e) sequent(e/i)
1	133700770382	1	FITTING/RECIPIËNT, , 25A
1	1-40-171-036	1	AANSLUITING, , R53 ; 40A ; 3-Polig / 3-pole / À 3 pôle / 3-polet / 3 polo ; Leistungssteckdose / Power socket / Prise de puissance / Ydelsesstikdåse / Presa di potenza
2	133700770386	1	BESCHERMDEKSEL, , Q45
3	1-40-277-040	1	SENSOR, , W41
4	190003802216	2	SCHROEF, , M5x12-8.8
5	825-1405	2	MOER, M5, CI 8,
6	1-40-258-125	1	ZEKERING, , 25A
6	1-40-258-140	1	ZEKERING, , 40A
7	1-40-171-038	1	MOER VOOR BUIZEN,
8	1-40-171-022	1	VERBINDING, , 25A
9	1-40-171-037	1	AANSLUITING, , 40A
10	190003171697	X	BEVESTIGINGSKLEM, , A5x180 / K02
11	1-40-271-032	1	AANSLUITING, , R55 ; 7-Polig / 7-pole / À 7 pôle / 7-polet / 7 polo ; Signal / Signal / Signal / Signal / Segnali
12	13809770107	1	KABELDOORGANG, , U02
12	1-40-277-068	1	ZIJLAMP, , U21
13	1-40-171-019	1	AANSLUITING, , Q58
14	190003822066	2	SCHROEF, , AM3X25-4.8-A2C
15	86508812	2	MOER, M3, CI 8,
16	1-40-171-018	1	BESCHERMDEKSEL,
17	1-40-171-023	1	VERBINDING, , 7-Polig / 7-pole / À 7 pôle / 7-polet / 7 polo
18	133700710006	1	AANSLUITING, , 7-Polig / 7-pole / À 7 pôle / 7-polet / 7 polo
19	190003822272	3	SCHROEF, , AM5X30-4.8-A2C
20	1397710023	1	DICHTING, RUBBER, , Q43
21	REF	1	INSTRUCTION, , Siehe Seite(n) vorne / See page(s) before / Voir page(s) avant(es) / Se side(r) forrest / Vedere pagin(a/e) precedent(e/i)
22	1-41-271-030	1	SUPPORT ASSY.,

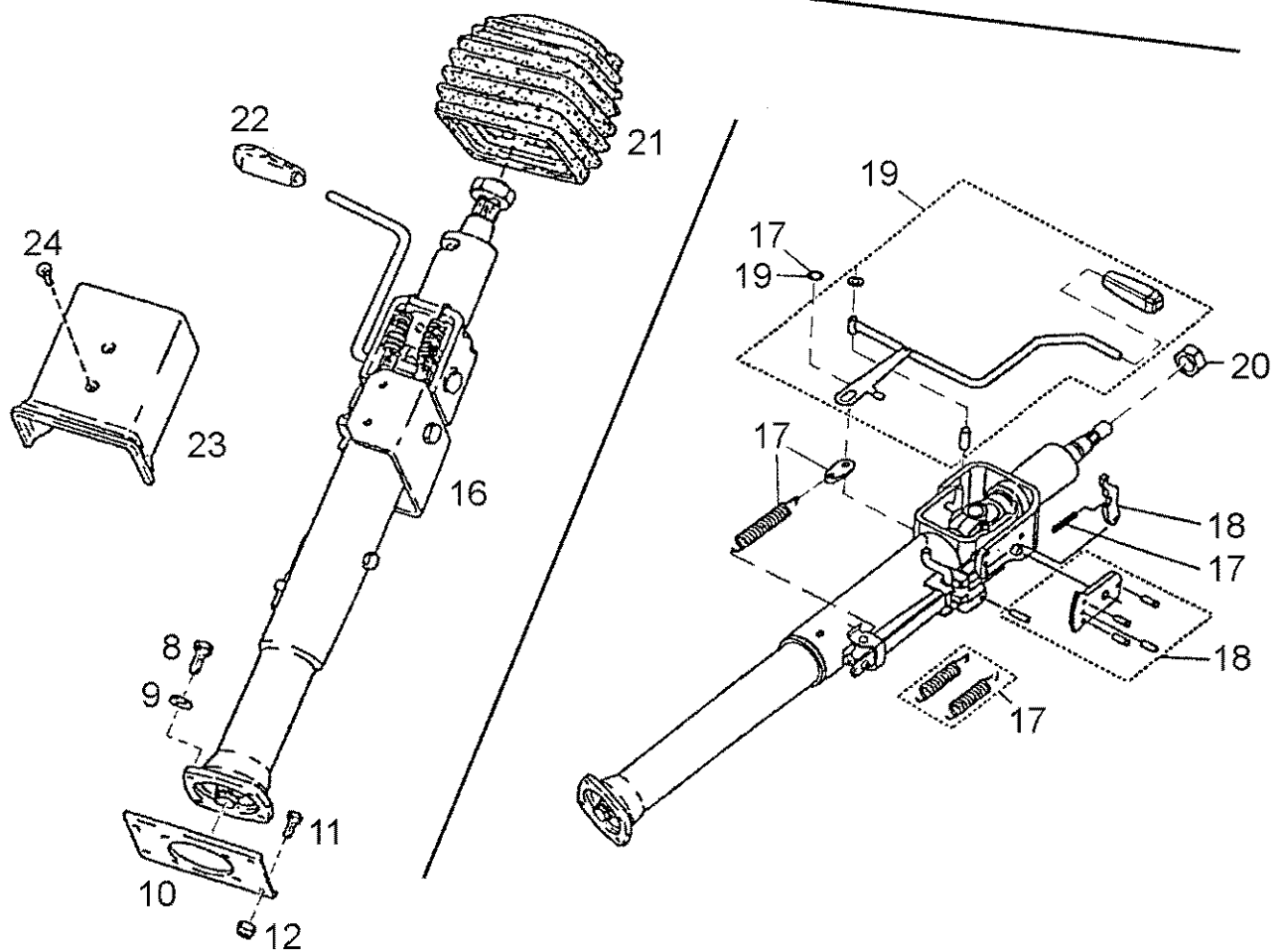
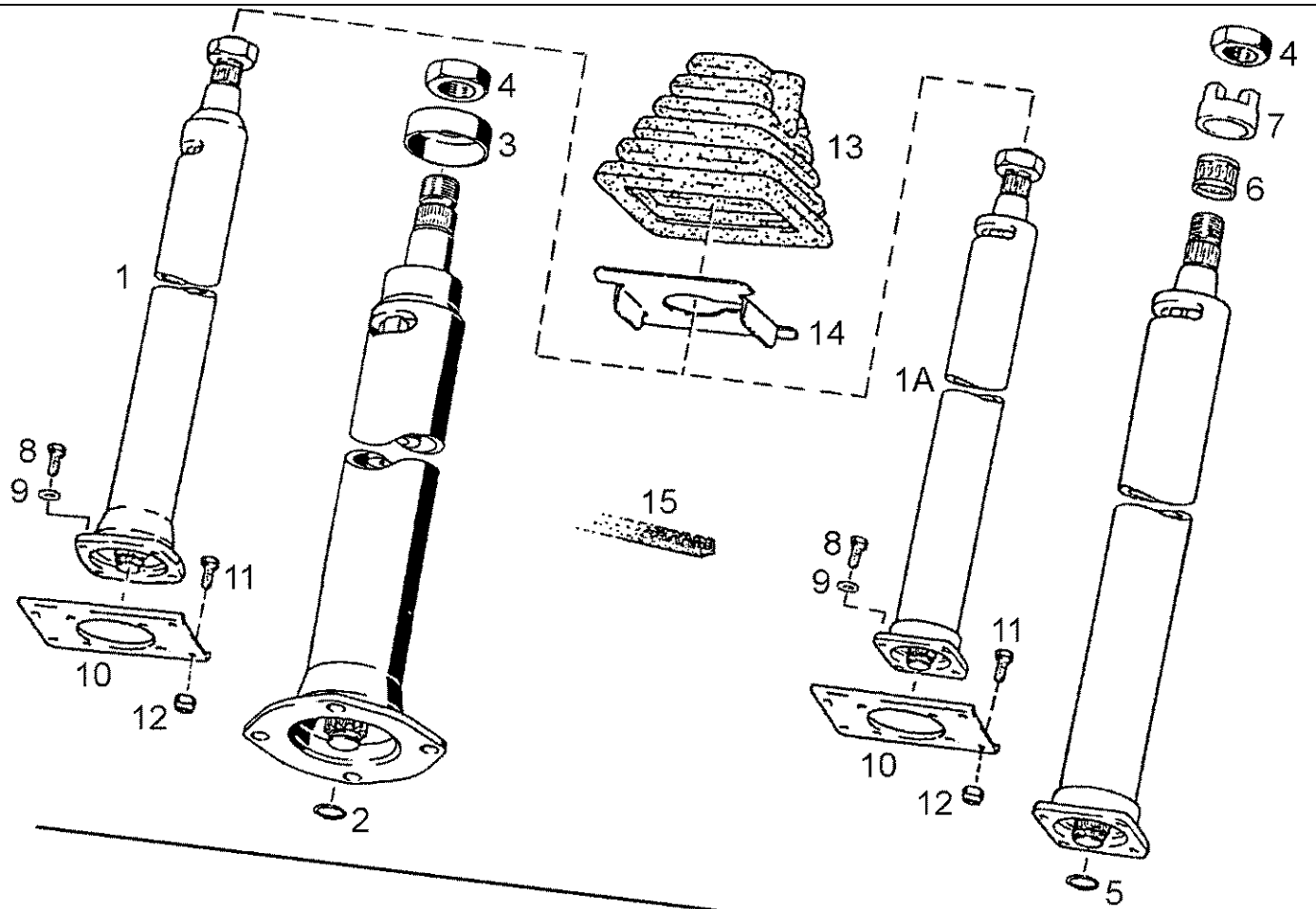


13	● Y40-49	□ Y4A-4X	○ Y50-57	⊗
	* Y60-61	⊗	▼ 44-50	⊗
	■ Y70	⊗	⊗ Y4Q-4U	⊗

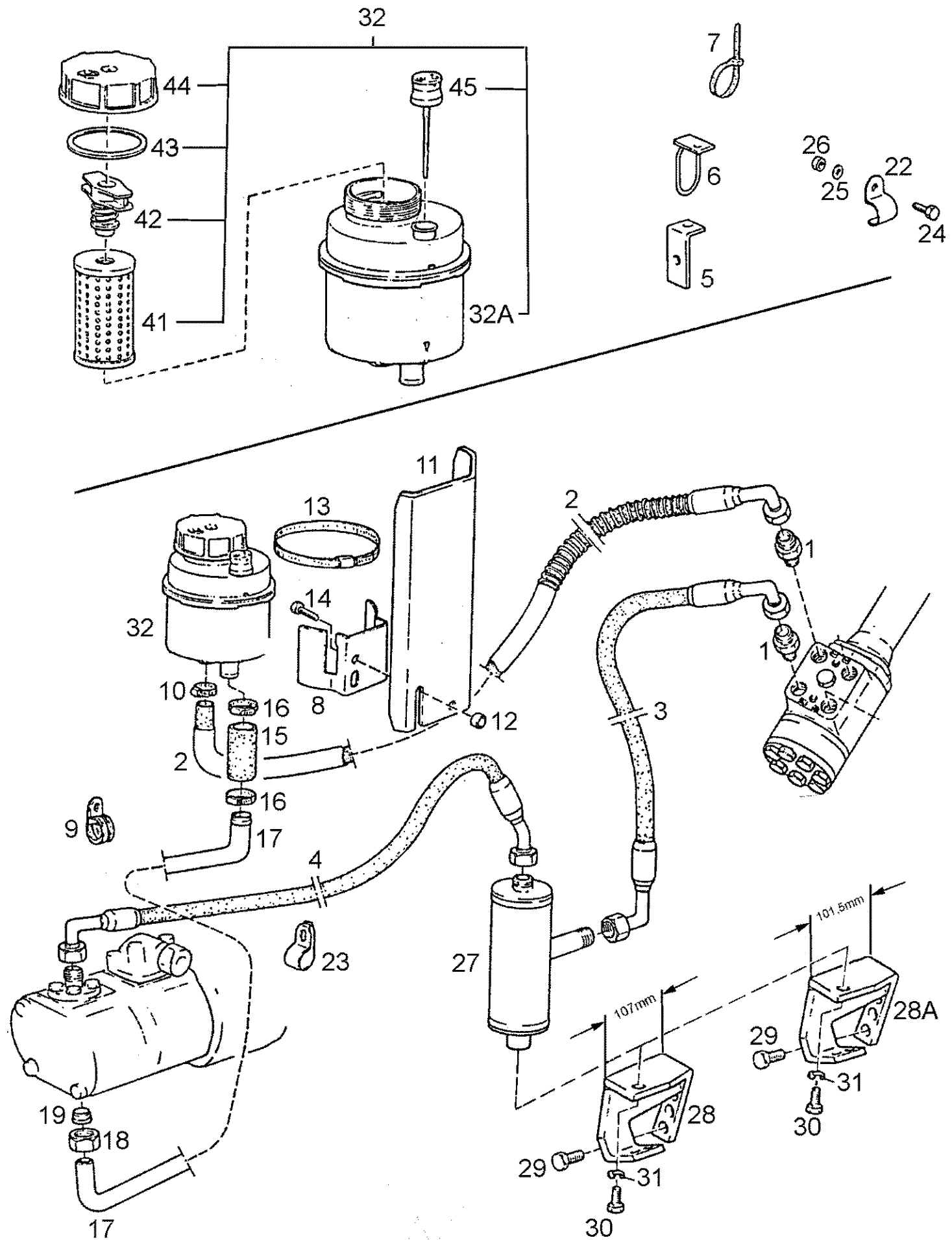
Ref	Onderdeelnummer	Kwt	Beschrijving
A	1-41-577-187	1	KABEL, , EHR ; Normsignalsteckdose / Standard signal socket / Prise de signal normalisée / Normsignalstikdåse / Presa per segnalazioni a norma
B	1-41-577-188	1	CABLE ASSY., , 40A ; Leistungssteckdose / Power socket / Prise de puissance / Ydelsesstikdåse / Presa di potenza
1	190003499661	1	KABELSCHOEN, , B01
2	190003499650	2	KABELSCHOEN, , G01
3	190003499746	2	VERBINDING, , G06
4	199000770238	1	AANSLUITKLEM, , G09
5	169200770198	1	FLEXIBELE BUIS, , J10
6	190003171715	1	SPANHULS, , A2,5x100 / K01
7	190003171697	1	BEVESTIGINGSKLEM, , A5x180 / K02
8	1-40-277-010	1	CONTACTDOOS, , M8D
9	1-40-171-019	1	AANSLUITING, , Q58
10	1-40-277-068	1	ZIJLAMP, , U21
11	1-40-277-040	1	SENSOR, , W41
12	169200770006	5	VERBINDING, , X06
13	REF	X	INSTRUCTION, , Kabelschutzsystem siehe Seite(n) vorne / Cable protection system see page(s) before / Câblesystème à protection voir page(s) avant(es) / Beskyttelsessystem til kabel se side(r) forrest / Sistema di protezione dei cavi vedere pagin(a/e) precedent(e/i)



Ref	Onderdeelnummer	Kwt	Beschrijving
1	133700470274	1	STUURWIEL,
2	133700470207	1	LOGO, DEALERSHIP IDENTITE,
3	190003930301	1	SLUITRING, , A17
4	REF	-	INSTRUCTION, , Siehe nächste Seite(n)/See next page(s)/Voir page(s) suivante(s)/Se næste side (r)/Vedere pagin(a/e) seguent(e/i)
5	1-33-147-018	1	SERVOBESTURING, , Einschließlich/Includes/Avec/Inklusive/Compreso 6 - 9
6	133700470749	1	KIT, GASKET,
7	1192470779	1	VALVE, , 120 bar
8	139900470704	1	SET,
9	1-33-747-300	1	FILTER,

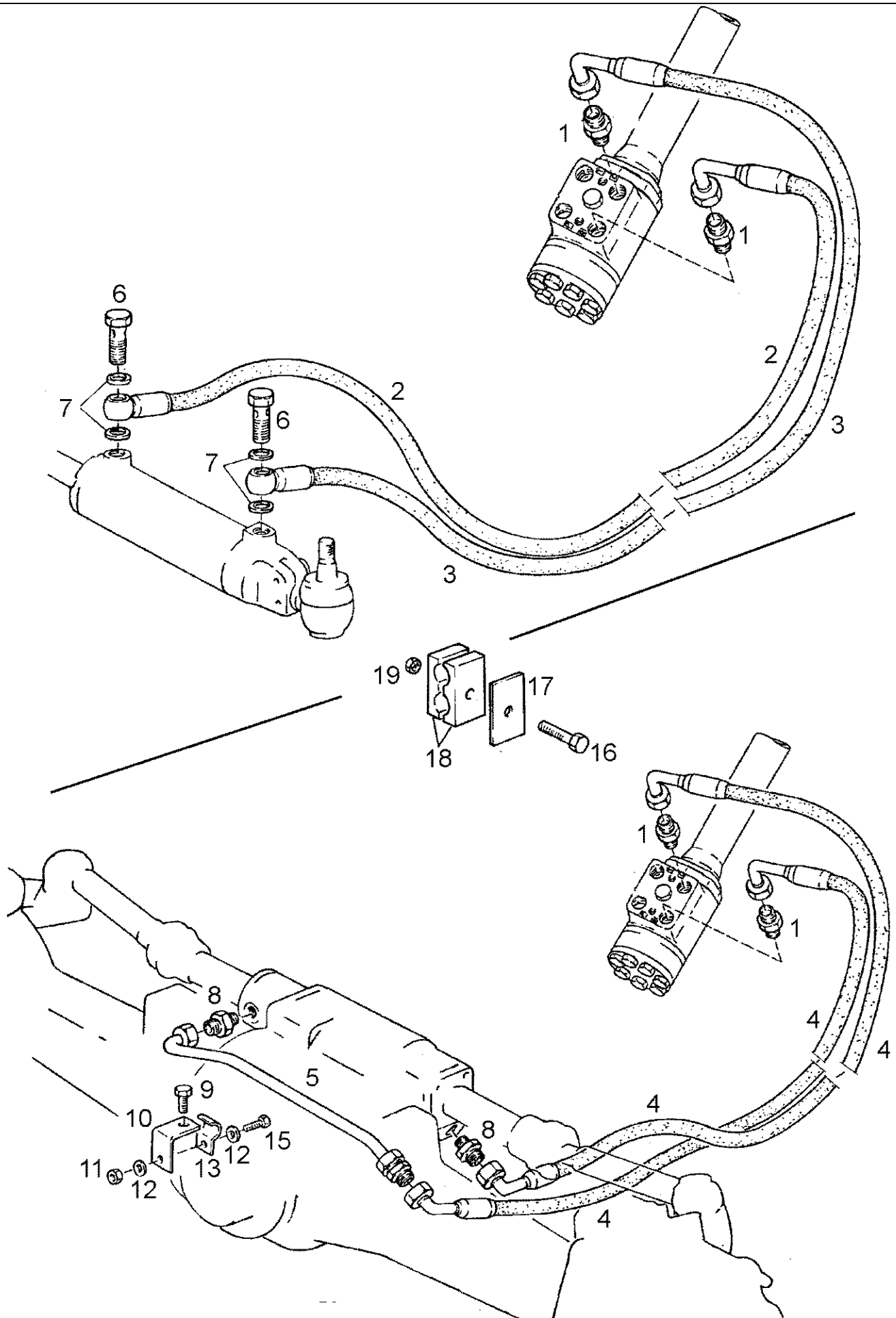


Ref	Onderdeelnummer	Kwt	Beschrijving
1	1-33-147-013	1	STUURKKOLOM, , Wahlweise/Optional/En option/Efter valg/A scelta - Einschließlich/Includes/Avec/Inklusive/Compreso 2 - 4
1A	1-33-147-089	1	STANCHION, , Wahlweise/Optional/En option/Efter valg/A scelta - Einschließlich/Includes/Avec/Inklusive/Compreso 4, 5 - 7
2	133700470732	1	O-RING,
3	1192470749	1	FAIRING, LIGHT,
4	190003871547	1	MOER, , M18x1,5-A3C-DIN936
5		1	O-RING
6		1	RING
7	1-33-147-108	1	STOOTSTUK,
8	43127	4	BOUT, Hex, M8 x 25, 8.8,
9	190003931102	4	BORGRING, , A8
10	1-33-147-182	1	PLAAT, GROOT,
11	43138	4	BOUT, Hex, M10 x 20, 8.8, Full Thd,
12	100016	4	MOER, M10, CI 8,
13	1-33-147-115	1	BLAASBALG,
14	1-33-147-114	1	HOUDER,
15	190003179028		AFSCHERMING,
16	1-33-147-001	1	STANCHION, , Einschließlich/Includes/Avec/Inklusive/Compreso 17 - 20
17	1-33-747-021	1	VEER,
18	1-33-747-020	1	HERSTELKIT,
19	1-33-747-018	1	HEFBOOM,
20	1-33-747-017	1	MOER, , M18x1,5
21	1-33-147-111	1	BLAASBALG,
22	1-33-147-003	1	HENDEL,
23	1-33-147-112	2	DEKSEL,
24	190003820098	4	SCHROEF, , M5x10



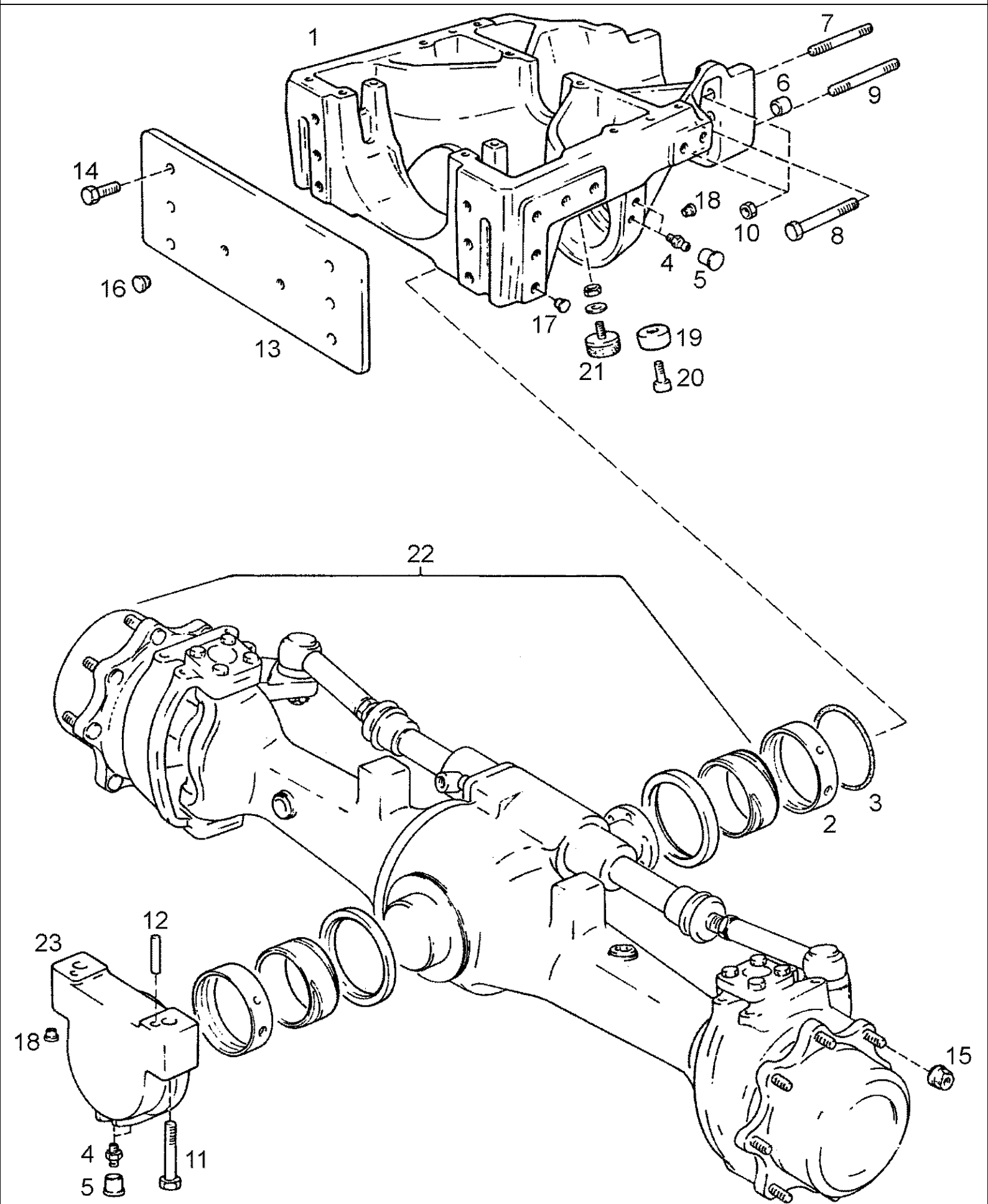
05-03(01) STEERING PIPES

Ref	Onderdeelnummer	Kwt	Beschrijving
1	190003551203	2	VERBINDING, , L15
2	1-33-147-080	1	FLEXIBELE BUIS,
3	1-33-147-082	1	FLEXIBELE BUIS,
4	1-33-147-081	1	FLEXIBELE BUIS,
5	1-33-147-098	1	HOEKSTUK,
6	1-33-147-096	1	STEUNBEUGEL,
7	190003171697	2	BEVESTIGINGSKLEM, , A5x180 / K02
8	1-33-147-086	1	BAIL,
9	1-33-147-101	1	LEIDINGKLEM,
10	190003989336	1	BUISKLEM, , 16/22
11	1-33-147-102	1	COVER, PROTECTIVE,
12	1586230019	2	ROL,
13	190003989318	1	CLAMP, , 105/127
14	43128	2	BOUT, Hex, M8 x 30, 8.8,
15	161460110063	1	SLANG, GROOT, , L = 60mm
16	190003989340	2	KLEM, , 22/29
17	1-33-147-067	1	AANZUIGLEIDING,
18	190003559510	1	NUT, TUBE, , A L22
19	190003559567	1	TONNETJE, , L22
22	138091360181	1	CLAMP,
23	1609E110049	1	KLEM,
24	86508568	1	BOUT, Hex, M6 x 16, 8.8,
25	190003936101	1	SLUITRING, , 6,4-140HV-A3C
26	15896221	2	MOER, M6, CI 10, , M6-8-A2C, DIN934
27	1-33-147-202	1	OIL RESERVOIR,
28	1-33-147-076	1	GUIDE, LEVERS,
28A	1-33-147-176	1	GUIDE, LEVERS,
29	190003802714	2	SCHROEF, Hex, M14 x 25, 8.8, , M14x25-8.8
30	43138	1	BOUT, Hex, M10 x 20, 8.8, Full Thd,
31	190003931122	1	BORGRING, , A10
32	169100470033	1	OIL RESERVOIR, , Einschließlich/Includes/Avec/Inklusive/Compreso 32A, 41 - 45
32A	NSS	1	NIET ALLEEN VERKRIJGBAAR,
41	1480A470060	1	SET,
42	169100470701	1	KLINK,
43	169100470702	1	DICHTINGSRING,
44	169100470703	1	DEKSEL,
45	169100470704	1	MEETAPPARAAT,

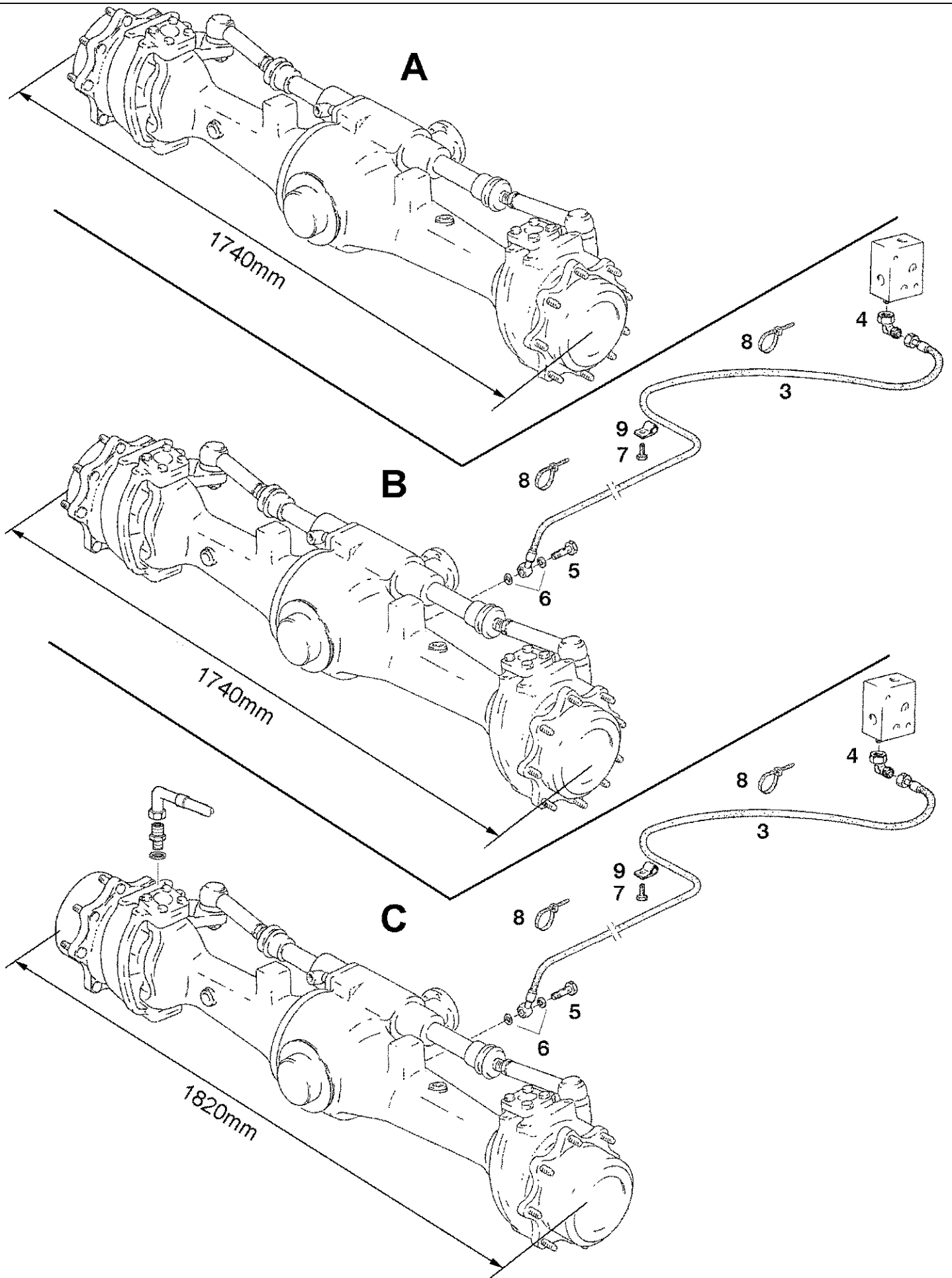


05-04(01) STEERING PIPES

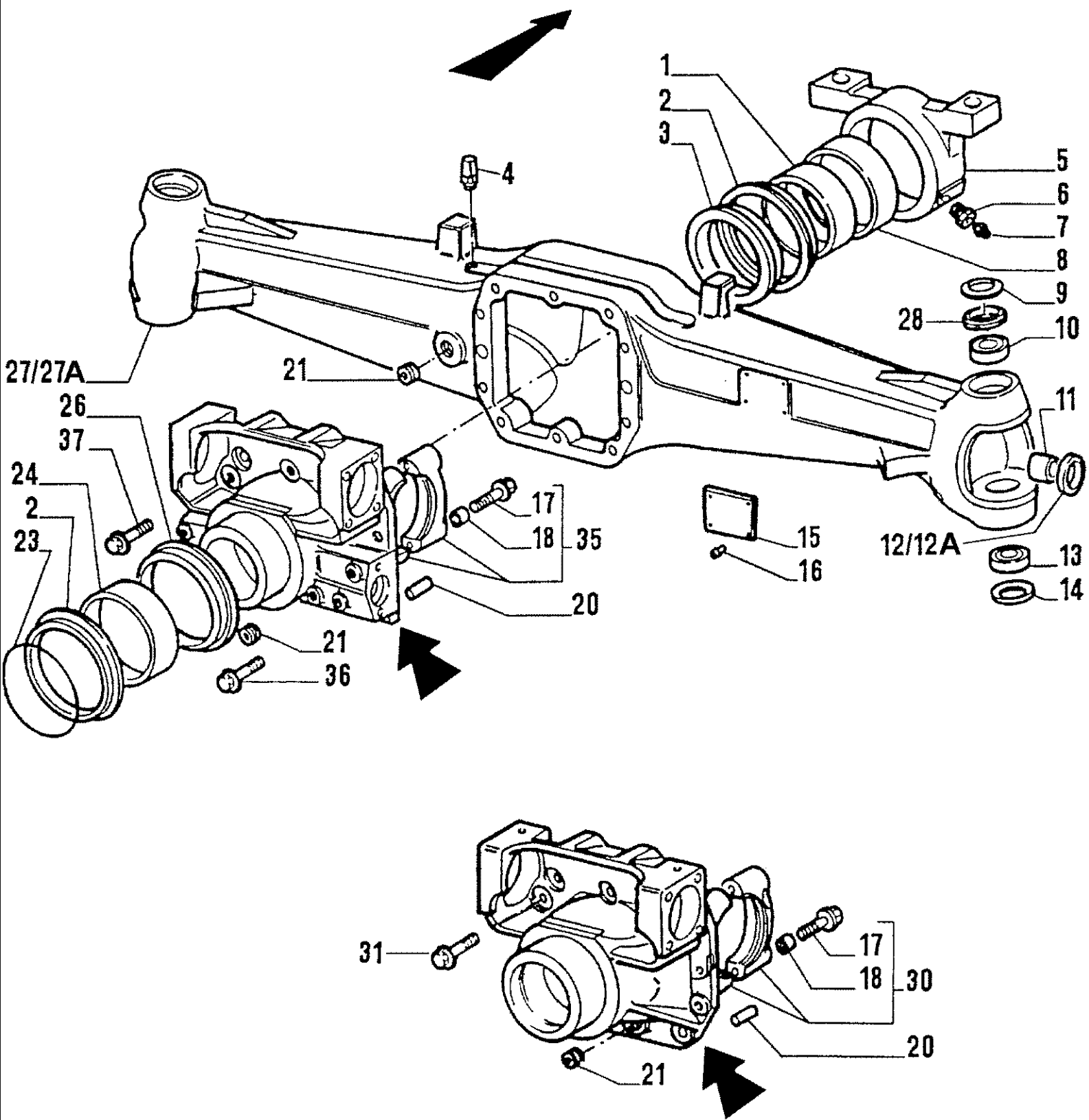
Ref	Onderdeelnummer	Kwt	Beschrijving
1	1-33-147-054	2	FITTING,
2	1-33-147-083	1	FLEXIBELE BUIS,
3	1-33-147-092	1	FLEXIBELE BUIS,
4	1-33-147-007	2	FLEXIBELE BUIS,
5	1-33-147-094	1	LEIDING,
6	190003962632	2	VIJZELSCHROEF, , 15-3
7	190003098021	4	DICHTINGSRING, , A18x24-CU
8	1-33-147-090	2	VERBINDING, , 9/16"-18UNF
9	336199	1	BOUW, Hex, M8 x 12, 8.8, Full Thd, , M8x12-8.8
10	1-33-147-099	1	HOEKSTUK,
11	15896221	1	MOER, M6, CI 10, , M6-8-A2C, DIN934
12	190003930251	2	SCHIJF, , A6,4-140HV-A3C
13	199100360174	1	KLEM,
14	190003802329	1	SCHROEF, , M6x18-8.8
15	190003802451	2	SCHROEF, Hex, M8 x 50, 8.8, , M8x50-8.8
16	1-33-147-034	2	DEKSEL,
17	1-33-147-033	4	KLEM,
18	43362	2	MOER, M8, CI 10,



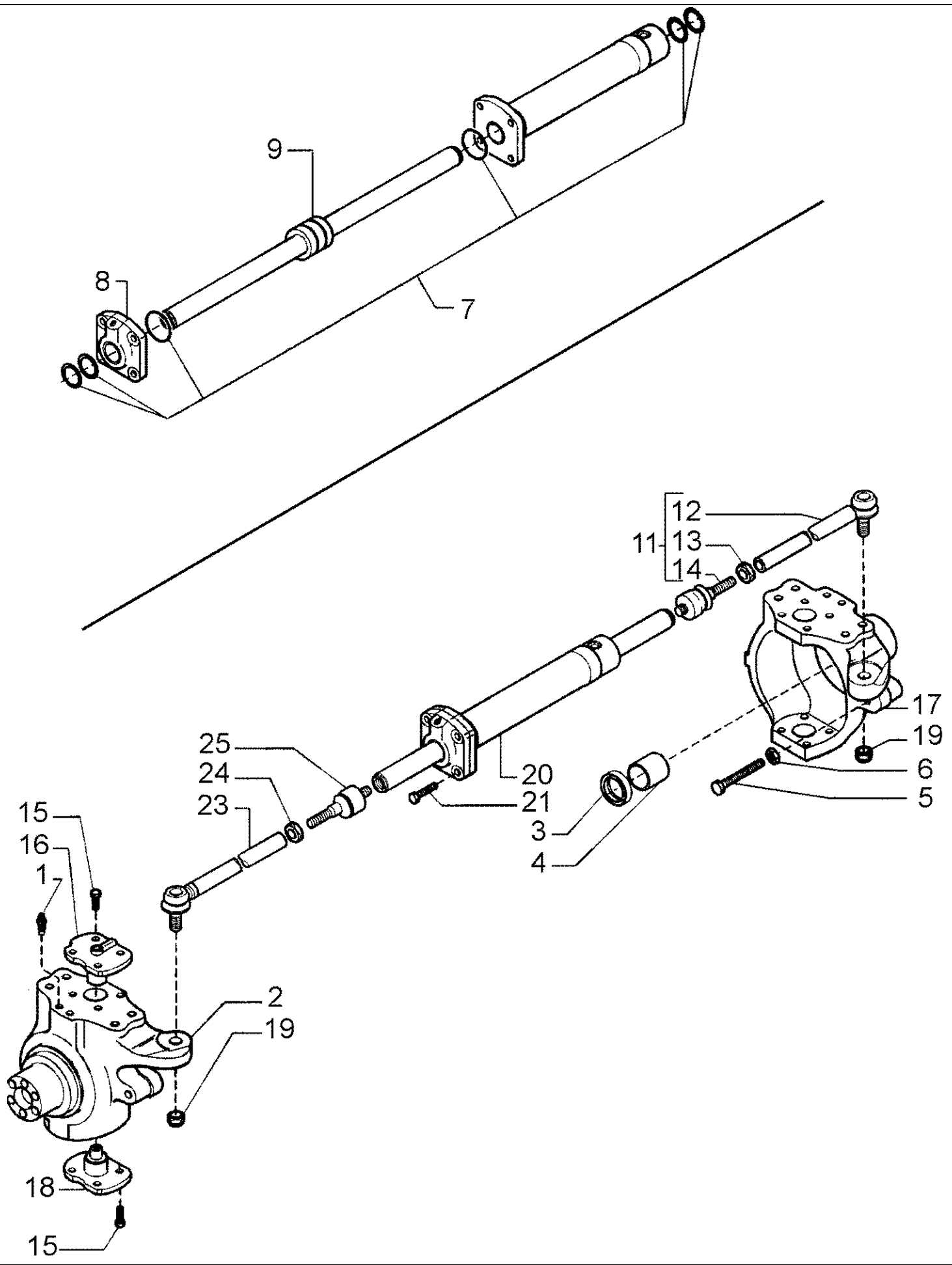
Ref	Onderdeelnummer	Kwt	Beschrijving
1	1-33-241-020	1	PEDESTAL, , ---->02224
1	1-33-241-120	1	CARRIER, AXLE, , 02225---->
2	1-33-141-040	1	LAGERBUS,
3	1-33-141-026	1	O-RING, , 122x130
4	190003963112	2	SMEERNIPPEL, , AM8x1
5	199000520096	4	FAIRING, LIGHT,
6	1-33-141-016	2	LAGER,KOPPELING DRUKPLAA,
7	190003810087	2	TAPEIND, , M18x130-10.9
8	190003800353	2	SCHROEF, , M18x140-10.9
9	190003810099	2	TAPEIND, , M18x140-10.9
10	190003870031	4	MOER, , M18-10
11	190003800658	2	SCHROEF, , M16x55-10.9
12	1-33-141-019	2	PEN, , 9,7x45
13	1-33-241-026	1	PLAAT, GROOT,
14	190003802822	6	SCHROEF, , M16x35-8.8
15	190003884236	16	MOER, , A18-8
16	190003179427	2	PLUG, , A11,7x7
17	190003171869	14	PLUG, , A14,6x5,5
18	190003171877	4	PLUG, , A10,4x5,5
19	1-33-141-028	2	STOOTSTUK, , --->. . . .
20	190003802527	2	SCHROEF, , M10x30-8.8, --->. . . .
21	1-33-141-011	2	MOER, ,---->
22	REF	-	INSTRUCTION, , Siehe nächste Seite(n)/See next page(s)/Voir page(s) suivante(s)/Se næste side (r)/Vedere pagin(a/e) seguent(e/i)
23	REF	-	INSTRUCTION, , Siehe nächste Seite(n)/See next page(s)/Voir page(s) suivante(s)/Se næste side (r)/Vedere pagin(a/e) seguent(e/i)



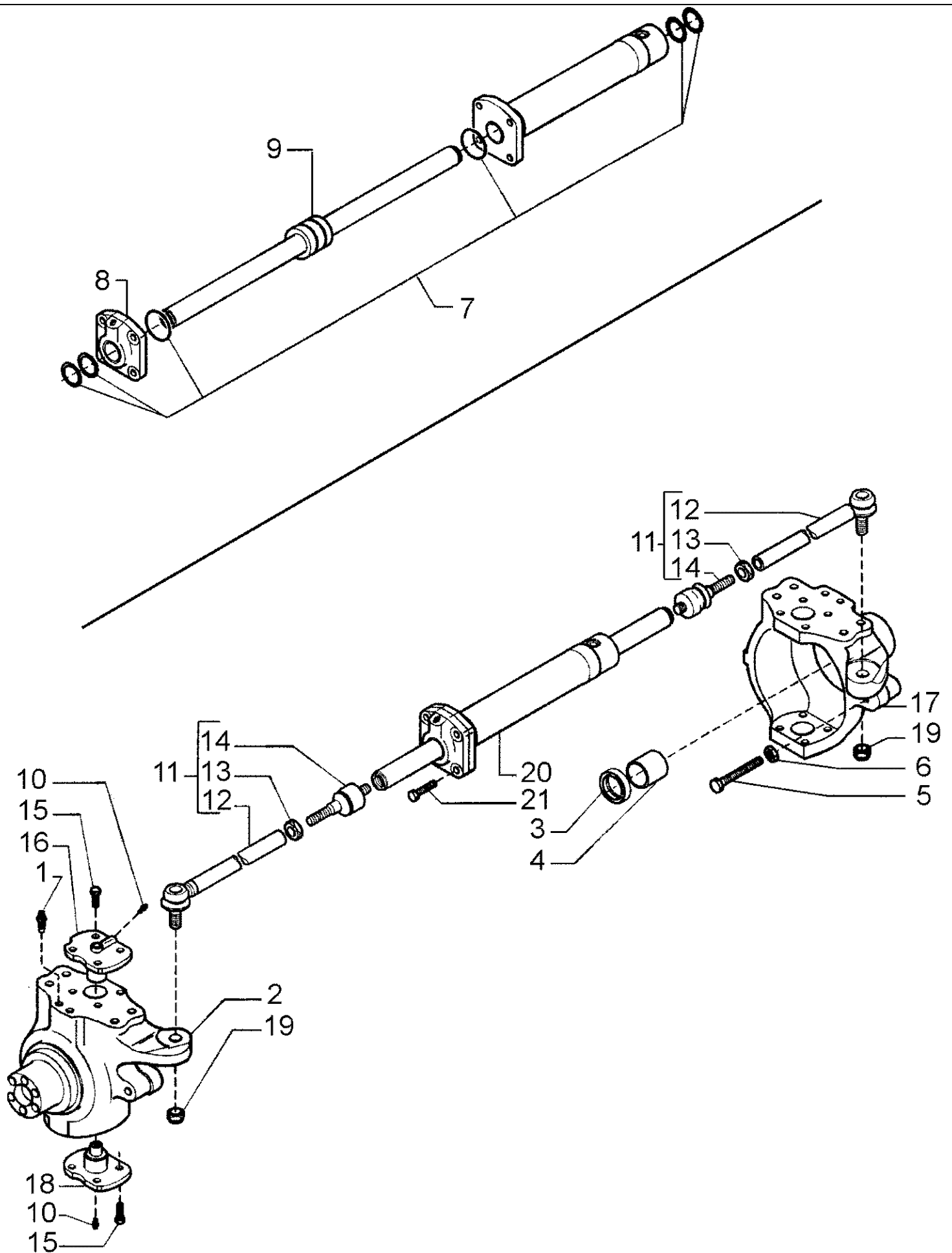
Ref	Onderdeelnummer	Kwt	Beschrijving
A	1-33-341-051	1	HOUSING, AXLE, , LTA B316 LS / --->01679
A	1-33-341-054	1	4WD-AS (COMPLEET), , LTA B316 LS / 01680--->
A	1-33-341-057	1	VOORAS, VORDERACHSE, LTA B316 LS / Ersetzt/Replaces/Remplace/Udskiftet/Sostituisce 1-33-341-054
B	1-33-341-053	1	4WD-AS (COMPLEET), , LTA B316 KH / --->01779
B	1-33-341-055	1	4WD-AS (COMPLEET), , LTA B316 KH / 01780--->
B	1-33-341-058	1	VOORAS, , LTA B316 KH / Ersetzt/Replaces/Remplace/Udskiftet/Sostituisce 1-33-341-055
C	1-33-341-085	1	4WD-AS (COMPLEET), , LTA C316 KHB, Mit Bremse/With Brake/Avec Frein/Med Bremse/Con Freno; --->01786
C	1-33-341-086	1	4WD-AS (COMPLEET), VORDERACHSE, LTA C316 KHB, Mit Bremse/With Brake/Avec Frein/Med Bremse/Con Freno; 01787--->
C	1-33-341-087	1	VOORAS, , LTA C316 KHB, Mit Bremse/With Brake/Avec Frein/Med Bremse/Con Freno - Ersetzt/Replaces/Remplace/Udskiftet/Sostituisce 1-33-341-086
4	1-33-141-029	1	FLEXIBELE BUIS,
5	190003551459	1	FITTING, , L10
6	190003962621	1	VIJZELSCHROEF, , 10-3
7	190003098015	2	DICTINGSRING, , A14x20-CU
8	336199	1	BOUT, Hex, M8 x 12, 8.8, Full Thd, , M8x12-8.8
9	190003170283	2	BUISKLEM, , A8x280 / K04
10	199000360408	1	KLEM,



Ref	Onderdeelnummer	Kwt	Beschrijving
A	REF	-	INSTRUCTION, , Siehe Seite(n) vorne/See Page(s) before/Voir Page/s) avant/Se side (r) forrest/Vedere pagin(a/e) precedent(e/i)
B	REF	-	INSTRUCTION, , Siehe Seite(n) vorne/See Page(s) before/Voir Page/s) avant/Se side (r) forrest/Vedere pagin(a/e) precedent(e/i)
C	REF	-	INSTRUCTION, , Siehe Seite(n) vorne/See Page(s) before/Voir Page/s) avant/Se side (r) forrest/Vedere pagin(a/e) precedent(e/i)
1	137700410801	1	LAGERBUS,
2	1-33-741-601	2	RING,
3	1-33-741-602	1	RING, , 144x105,1x13
4	137700410813	1	ONTLUCHTER, , M10x1
5	1-33-741-603	1	LAGERHUIS,
6	1-33-741-604	1	SCHROEF,
7	190003963106	1	SMEERNIPPEL, M6 x 1, , AM6
8	137700410202	1	LAGERBUS,
9	1-33-741-605	2	SLUITRING, , 71x36x2
10	1-33-741-606	2	LAGERBUS,
11	1-33-741-607	2	SLEEVE ASSY, , 30x34x30
12	1-33-741-608	2	DICHTINGSRING, , 30x40x11, Nur für/Only for/Seulement pour/Kun til/Solo per 27
12A	311565A1	2	DICHTINGSRING, , Nur für/Only for/Seulement pour/Kun til/Solo per 27A
13	1-33-741-609	2	LAGERBUS,
14	1-33-741-610	2	SLUITRING, , 61x43x0,9
15	1-33-741-634	1	MODELIDENTIFIKATIEPLAATJ,
16	190003904530	4	PIN , HEADLESS, , 3x6
17	137700410819	4	SCHROEF, , M14x75
18	137700410810	4	LAGERBUS,
20	137700410811	2	STEL PEN, , 15x35
21	1-33-741-612	2	SCHROEF,
23	1-33-741-614	1	O-RING,
24	1-33-741-613	1	LAGERBUS,
26	1-33-741-615	1	SLUITRING, , 150x105,1x16
27	1-33-741-616	1	HOUSING, AXLE,
27A	1-33-741-769	1	HOUSING, AXLE, , Ersetzt/Replaces/Remplace/Udskiftet/Sostituisce 1-33-741-616
28	1-33-741-633	2	SCHIJF,
30	1-33-741-611	1	SUPPORT, , Einschließlich/Includes/Avec/Inklusive/Compreso 17, 18
31	137700410818	10	SCHROEF, , M12x1,75x33
35	1-33-741-635	1	LAGERHUIS, , Einschließlich/Includes/Avec/Inklusive/Compreso 17, 18
36	1-33-741-625	5	SCHROEF, , M12x1,75x75
37	137700410818	5	SCHROEF, , M12x1,75x33

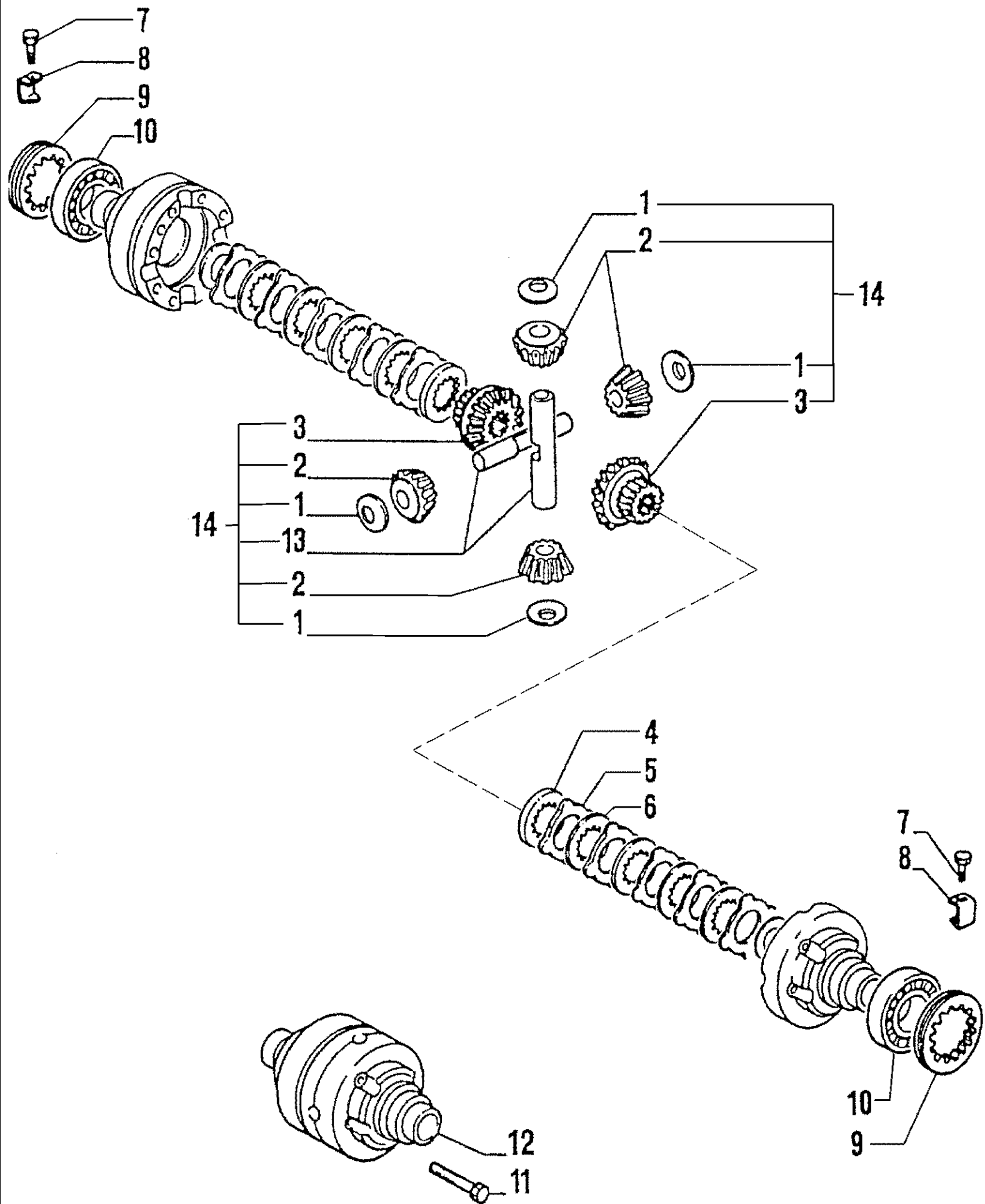


Ref	Onderdeelnummer	Kwt	Beschrijving
A	REF	-	INSTRUCTION, , ----> 01679; Siehe Seite(n) vorne/See Page(s) before/Voir Page/s) avant/Se side (r) forrest/Vedere pagin(a/e) precedent(e/i)
B	REF	-	INSTRUCTION, , ----> 01779; Siehe Seite(n) vorne/See Page(s) before/Voir Page/s) avant/Se side (r) forrest/Vedere pagin(a/e) precedent(e/i)
C	REF	-	INSTRUCTION, , ----> 01786; Siehe Seite(n) vorne/See Page(s) before/Voir Page/s) avant/Se side (r) forrest/Vedere pagin(a/e) precedent(e/i)
1	1-33-741-631	2	SCHROEF, ONTLUCHTING, , M10x1, Mit Bremse/Includes Brake/Avec Frein/Med Bremse/Con Freno
2	1-33-741-617	1	HUIS, , Links/Left/Gauche/Venstre/Sinistro - Ohne Bremse/Without Brake/Sans Frein/Uden Bremse/Senza Freno
2	1-33-741-626	1	HUIS, , Links/Left/Gauche/Venstre/Sinistro - Mit Bremse/Includes Brake/Avec Frein/Med Bremse/Con Freno
3	1-33-741-632	2	DICHTINGSRING, , 45x65x12
4	1-33-741-619	2	LAGERBUS, , 45x50x35
5	1-33-741-620	2	SCHROEF, , M16x75
6	100020	2	MOER, M16, CI 8, , M16
7	1-33-747-602	1	DICHTINGSSTUK,
8	1-33-747-603	1	COVER,
9	354717A1	1	STAAK,
11	354716A1	1	ARM, STEERING, , Rechts/Right/Droit/Højre/Destra - Besteht aus/Consists of/Compose de/Bestående af/È composto da 12 - 14
12	1-33-743-603	1	KOPPELINGSSTANG,
13	85805976	1	MOER, , M18x1,5
14	1-33-743-604	1	SCHARNIER,
15	1-33-741-624	16	SCHROEF, , M12x1,75x30
16	1-33-741-621	2	COVER,
17	1-33-741-622	1	HUIS, , Rechts/Right/Droit/Højre/Destra - Ohne Bremse/Without Brake/Sans Frein/Uden Bremse/Senza Freno
17	1-33-741-627	1	HUIS, , Rechts/Right/Droit/Højre/Destra - Mit Bremse/Includes Brake/Avec Frein/Med Bremse/Con Freno
18	1-33-741-623	2	BEARING COVER,
19	85805982	2	MOER, , M18x1,5
20	1-33-747-601	1	CYLINDER STEERING, , Einschließlich/Includes/Avec/Inklusive/Compreso 7 - 9
21	137700470806	4	SCHROEF, , M12x45
23	1-33-743-601	1	KOGELWRIGHT,
24	1-33-743-607	1	MOER, , M18x1,5
25	1-33-743-602	1	KOPPELING,

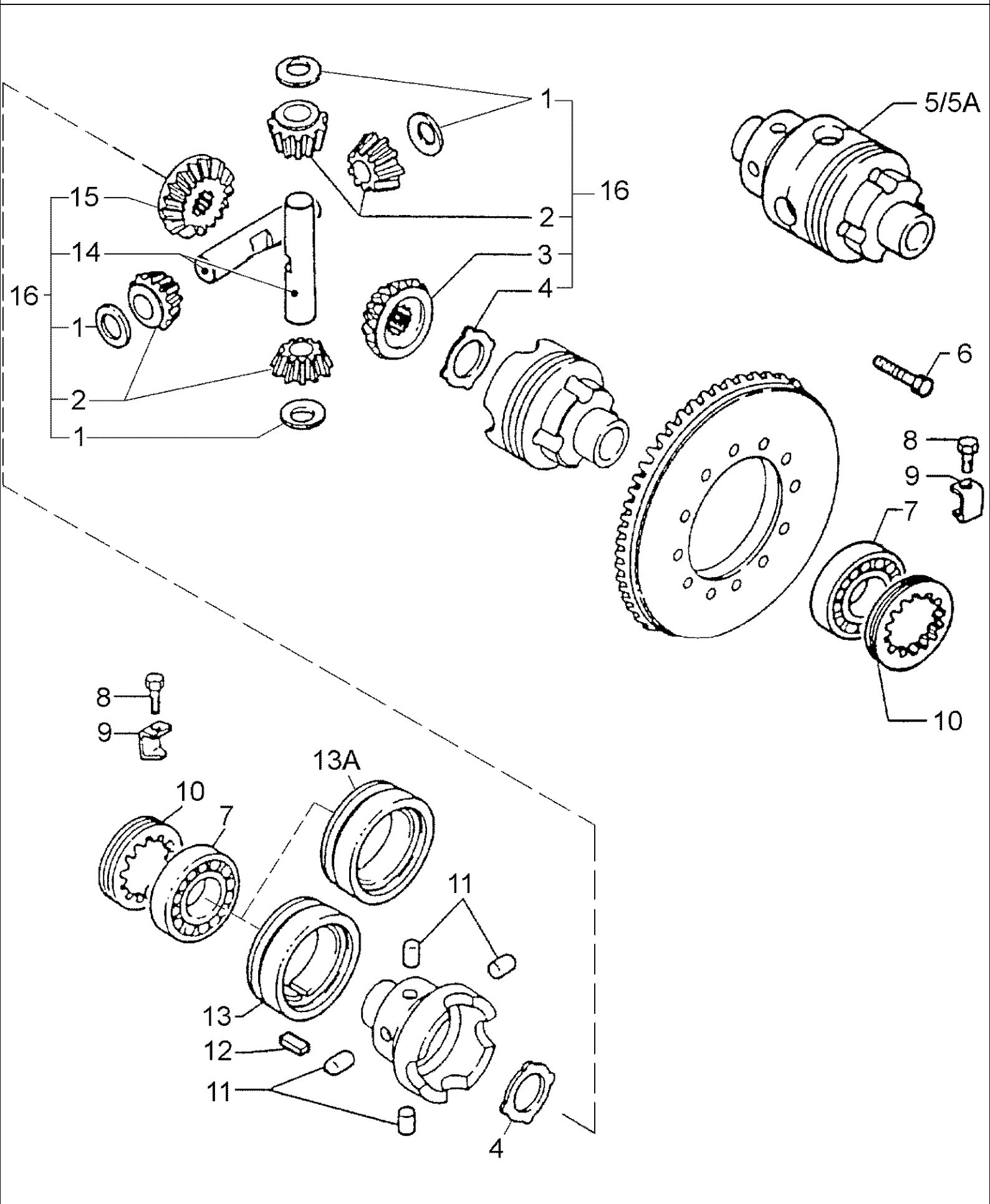


Ref	Onderdeelnummer	Kwt	Beschrijving
A	REF	-	INSTRUCTION, , 01680 ---->; Siehe Seite(n) vorne/See Page(s) before/Voir Page/s) avant/Se side (r) forrest/Vedere pagin(a/e) precedent(e/i)
B	REF	-	INSTRUCTION, , 01780 ---->; Siehe Seite(n) vorne/See Page(s) before/Voir Page/s) avant/Se side (r) forrest/Vedere pagin(a/e) precedent(e/i)
C	REF	-	INSTRUCTION, , 01787 ---->; Siehe Seite(n) vorne/See Page(s) before/Voir Page/s) avant/Se side (r) forrest/Vedere pagin(a/e) precedent(e/i)
1	1-33-741-631	2	SCHROEF, ONTLUCHTING, , M10x1, Mit Bremse/Includes Brake/Avec Frein/Med Bremse/Con Freno
2	1-33-741-617	1	HUIS, , Links/Left/Gauche/Venstre/Sinistro - Ohne Bremse/Without Brake/Sans Frein/Uden Bremse/Senza Freno
2	1-33-741-626	1	HUIS, , Links/Left/Gauche/Venstre/Sinistro - Mit Bremse/Includes Brake/Avec Frein/Med Bremse/Con Freno
3	1-33-741-632	2	DICHTINGSRING, , 45x65x12
4	1-33-741-619	2	LAGERBUS, , 45x50x35
5	1-33-741-620	2	SCHROEF, , M16x75
6	100020	2	MOER, M16, CI 8, , M16
7	354719A1	1	KIT, GASKET,
8	354718A1	1	DEKSEL,
9	354717A1	1	STAAK,
10	190003963106	4	SMEERNIPPEL, M6 x 1, , AM6
11	354716A1	2	ARM, STEERING, , Besteht aus/Consists of/Compose de/Bestående af/È composto da 12 - 14
12	1-33-743-603	1	KOPPELINGSSTANG,
13	85805976	1	MOER, , M18x1,5
14	1-33-743-604	1	SCHARNIER,
15	1-33-741-624	16	SCHROEF, , M12x1,75x30
16	1-33-741-681	2	DEKSEL,
17	1-33-741-622	1	HUIS, , Rechts/Right/Droit/Højre/Destra - Ohne Bremse/Without Brake/Sans Frein/Uden Bremse/Senza Freno
17	1-33-741-627	1	HUIS, , Rechts/Right/Droit/Højre/Destra - Mit Bremse/Includes Brake/Avec Frein/Med Bremse/Con Freno
18	1-33-741-680	2	DEKSEL,
19	85805982	2	MOER, , M18x1,5
20	299637A1	1	CYLINDER STEERING, , Einschließlich/Includes/Avec/Inklusive/Compreso 7 - 9
21	137700470806	4	SCHROEF, , M12x45

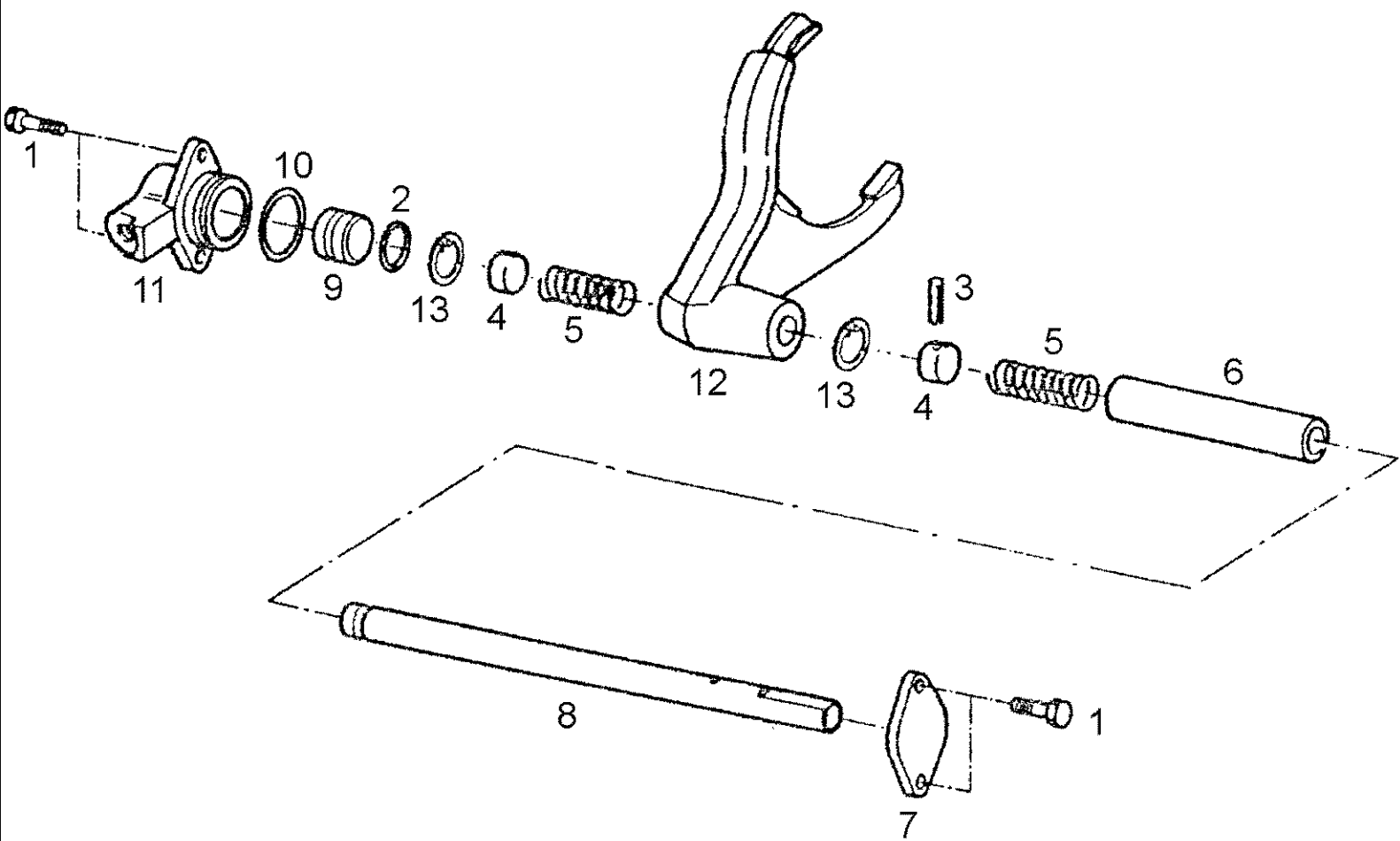
Ref	Onderdeelnummer	Kwt	Beschrijving
A	REF	-	INSTRUCTION, , Siehe Seite(n) vorne/See Page(s) before/Voir Page/s) avant/Se side (r) forrest/Vedere pagin(a/e) precedent(e/i)
B	REF	-	INSTRUCTION, , Siehe Seite(n) vorne/See Page(s) before/Voir Page/s) avant/Se side (r) forrest/Vedere pagin(a/e) precedent(e/i)
C	REF	-	INSTRUCTION, , Siehe Seite(n) vorne/See Page(s) before/Voir Page/s) avant/Se side (r) forrest/Vedere pagin(a/e) precedent(e/i)
1	1-33-742-601	1	SLUITRING,
2	1-33-742-602	1	NUT, SLOTTED, , M35x1,5
3	1-33-742-603	2	SCHIJF, , 45x35,5x2
4	1-33-742-604	1	BOOT,
5	1-33-742-605	1	SET,
6	1-33-742-736	X	DIKTEPLAAT, , 2,5mm
6	1-33-742-737	X	DIKTEPLAAT, , 2,6mm
6	1-33-742-738	X	DIKTEPLAAT, , 2,7mm
6	1-33-742-739	X	DIKTEPLAAT, , 2,8mm
6	1-33-742-740	X	DIKTEPLAAT, , 2,9mm
6	1-33-742-741	X	DIKTEPLAAT, , 3,0mm
6	1-33-742-761	X	DIKTEPLAAT, , 3,1mm
6	1-33-742-743	X	DIKTEPLAAT, , 3,2mm
6	1-33-742-744	X	DIKTEPLAAT, , 3,3mm
6	1-33-742-745	X	DIKTEPLAAT, , 3,4mm
7	190003320061	2	LAGER,
8	1-33-742-616	1	SLUITRING, , Ø28mm
9	1-33-742-617	1	O-RING,
10	1-33-742-618	1	DICHTINGSRING, , 58x82x15
11	1-33-742-619	1	SCHIJF,
12	1-33-742-620	1	FLENS,



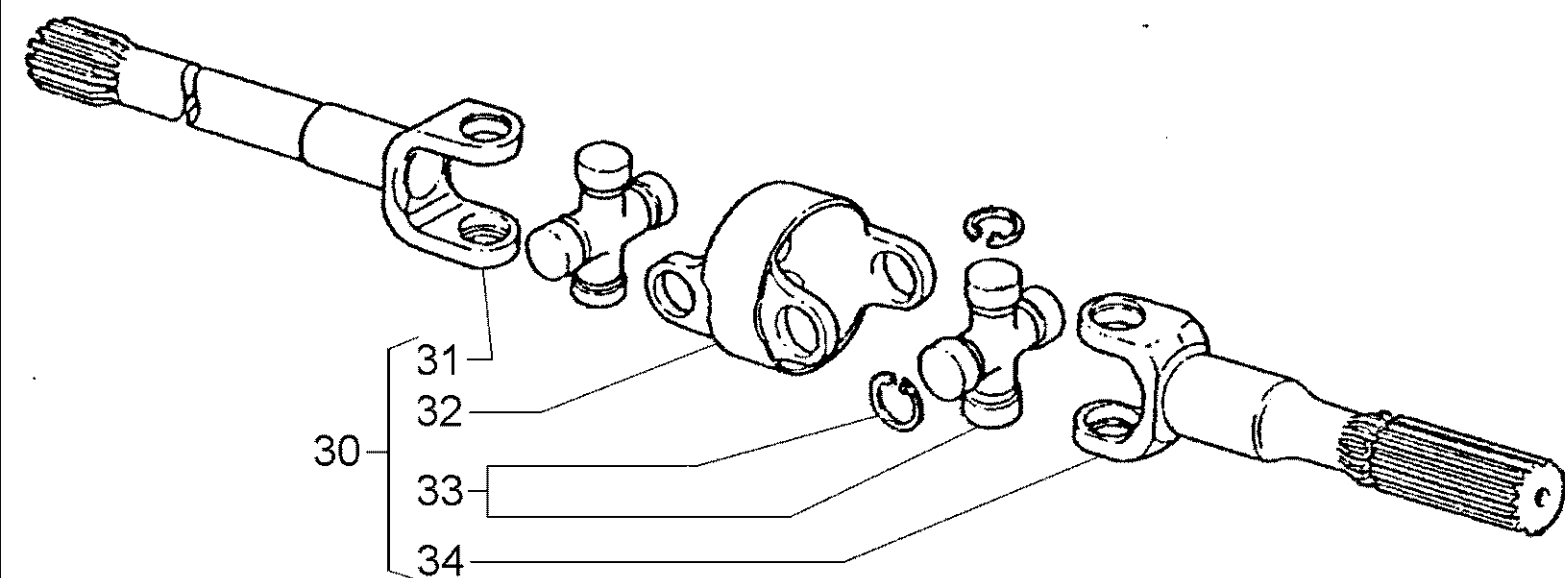
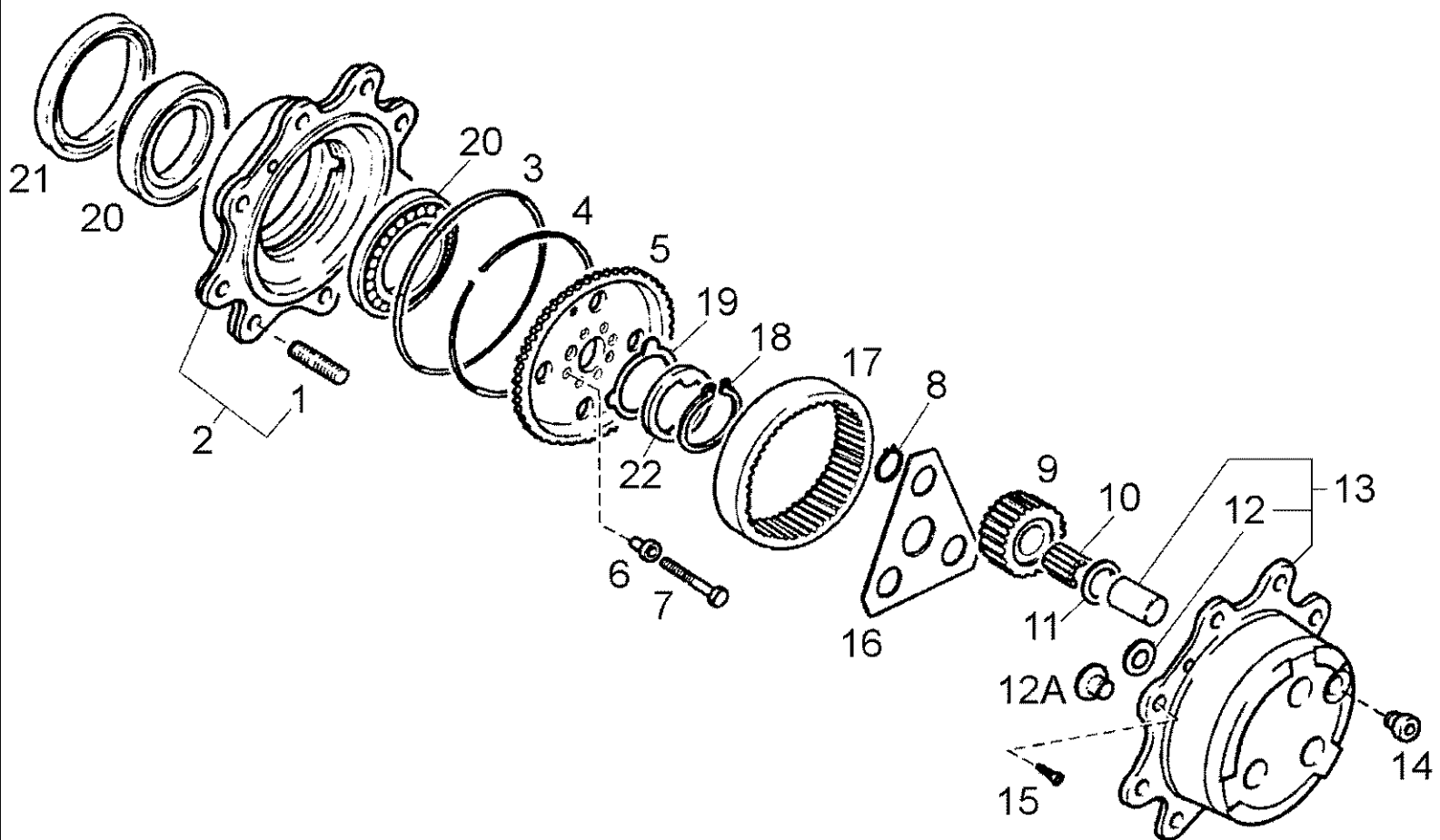
Ref	Onderdeelnummer	Kwt	Beschrijving
A	REF	-	INSTRUCTION, , Siehe Seite(n) vorne/See Page(s) before/Voir Page/s) avant/Se side (r) forrest/Vedere pagin(a/e) precedent(e/i)
1	1-33-742-621	4	WASHER, THRUST,
2	1-33-742-622	4	KONISCHE KOPPELINGEN,
3	1-33-742-623	2	EQUALIZER,
4	137700420823	2	SCHIJF,
5	137700420824	10	RIB,
6	137700420825	8	RIB,
7	1-33-742-647	2	SCHROEF,
8	137700420822	2	BORGPLAAT,
9	137700420821	2	RING,
10	190003326722	2	DRUKKNOP M SCHUIFROLLETJ,
11	137700420829	12	SCHROEF, , M10x1,5x75
12	1-33-742-624	1	HUIS,
13	1-33-742-625	2	SHAFT, GEAR,
14	340574A1	1	STEL ONDERDELEN, , Besteht aus/Consists of/Compose de/Bestående af/È composto da 1 - 3, 13 - Ersetzt/Replaces/Remplace/Udskiftet/Sostituisce 2, 3



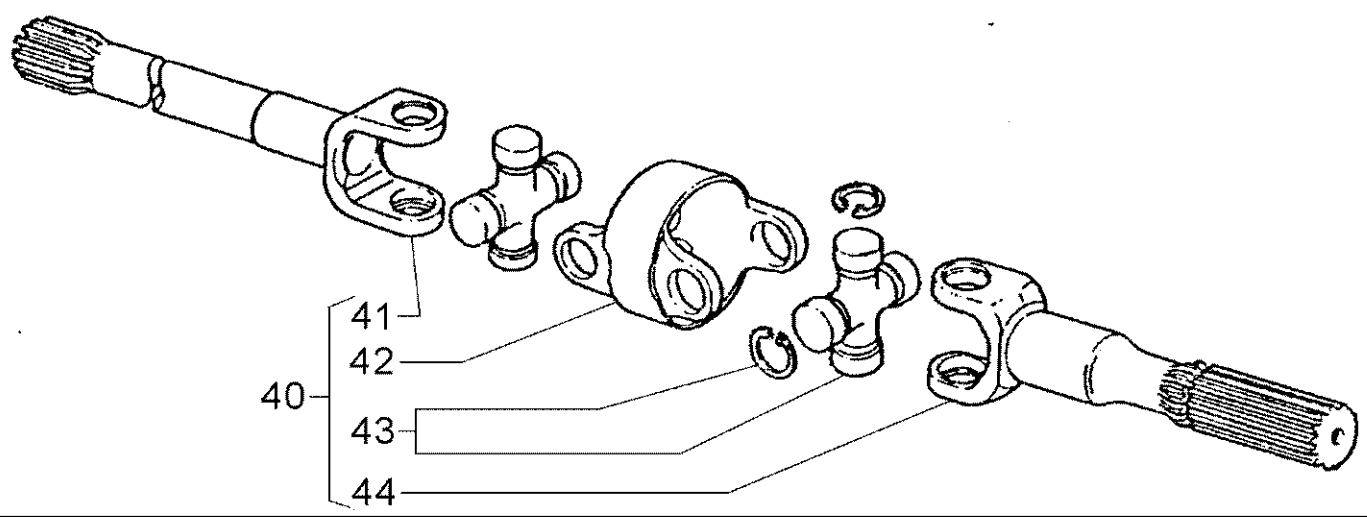
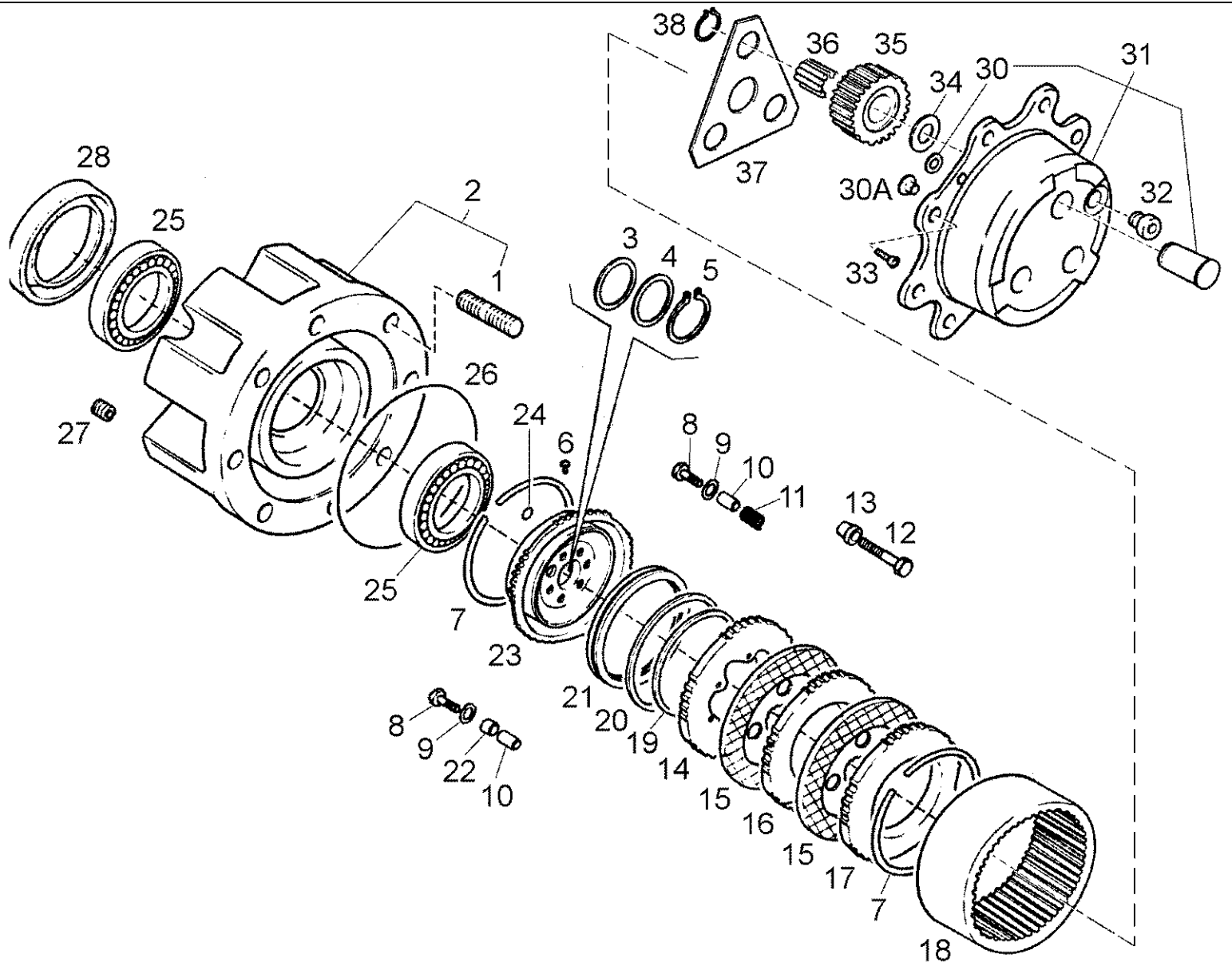
Ref	Onderdeelnummer	Kwt	Beschrijving
B	REF	-	INSTRUCTION, , Siehe Seite(n) vorne/See Page(s) before/Voir Page/s) avant/Se side (r) forrest/Vedere pagin(a/e) precedent(e/i)
C	REF	-	INSTRUCTION, , Siehe Seite(n) vorne/See Page(s) before/Voir Page/s) avant/Se side (r) forrest/Vedere pagin(a/e) precedent(e/i)
1	1-33-742-621	4	WASHER, THRUST,
2	1-33-742-622	4	KONISCHE KOPPELINGEN,
3	1-33-742-669	1	KONISCHE KOPPELINGEN,
4	1-33-742-648	2	SLUITRING,
5	1-33-742-649	1	HUIS, , Mit/With/Avec/Med/Con 12 ,13
5A	340572A1	1	HUIS, , Mit/With/Avec/Med/Con 13A
6	137700420829	12	SCHROEF, , M10x1,5x75
7	190003326722	2	DRUKKNOP M SCHUIFROLLETJ,
8	1-33-742-650	2	SCHROEF,
9	137700420822	2	BORGPLAAT,
10	137700420821	2	RING,
11	1-33-742-651	4	PIN, LARGE,
12	1-33-742-652	1	INLEGSPIE,
13	1-33-742-653	1	LAGER,KOPPELING DRUKPLAA, , Mit/With/Avec/Med/Con 12
13A	1-33-742-681	1	AFSTANDSRING, , Ohne/Without/Sans/Uden/Senza 12
14	1-33-742-625	2	SHAFT, GEAR,
15	1-33-742-654	1	KROONWIEL,
16	340571A1	1	STEL ONDERDELEN, , Besteht aus/Consists of/Compose de/Bestående af/È composto da 1 - 4, 14, 15, Replace(s) 2, 3, 15



Ref	Onderdeelnummer	Kwt	Beschrijving
B	REF	-	INSTRUCTION, , Siehe Seite(n) vorne/See Page(s) before/Voir Page/s) avant/Se side (r) forrest/Vedere pagin(a/e) precedent(e/i)
C	REF	-	INSTRUCTION, , Siehe Seite(n) vorne/See Page(s) before/Voir Page/s) avant/Se side (r) forrest/Vedere pagin(a/e) precedent(e/i)
1	1-33-742-657	4	SCHROEF, , M8x22; Wahlweise/Optional/En Option/Efter valg/A scelta
1	1-33-742-692	4	SCHROEF, , M8x20; Wahlweise/Optional/En Option/Efter valg/A scelta
2	1-33-742-658	1	O-RING,
3	1-33-742-659	1	SPANSTIFT, , Wahlweise/Optional/En Option/Efter valg/A scelta
4	1-33-742-660	2	VERGRENDELING,
5	1-33-742-661	2	VEER,
6	1-33-742-662	1	LAGERBUS,
7	1-33-742-663	1	FLENS,
8	1-33-742-693	1	AS,
9	1-33-742-665	1	ZUIGER,
10	1-33-742-666	1	O-RING,
11	1-33-742-667	1	CYLINDER,
12	1-33-742-668	1	GAFFEL,
13	1-33-742-672	1/2	RING, SNAP, , Wahlweise/Optional/En Option/Efter valg/A scelta

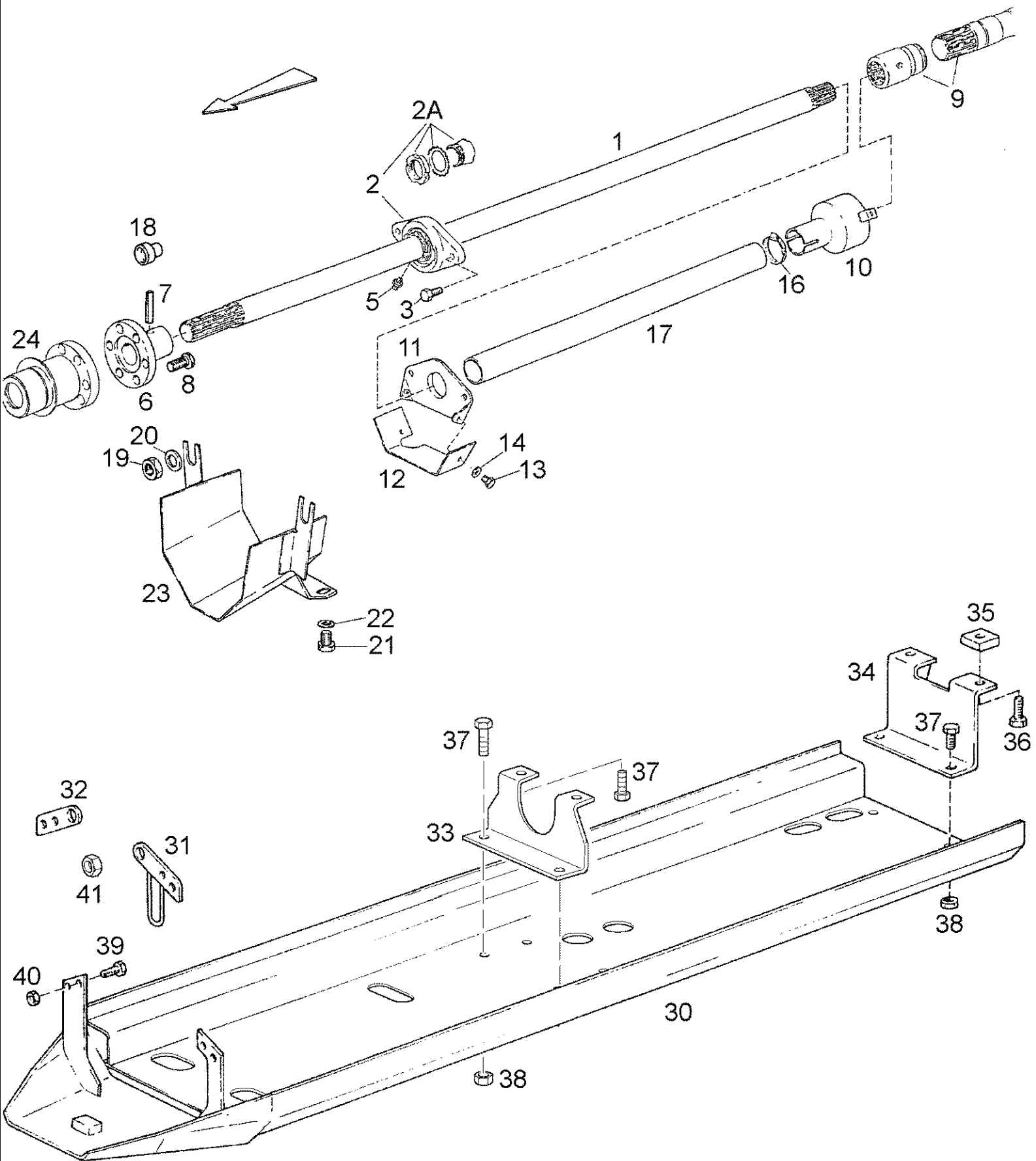


Ref	Onderdeelnummer	Kwt	Beschrijving
A	REF	-	INSTRUCTION, , Siehe Seite(n) vorne/See Page(s) before/Voir Page/s) avant/Se side (r) forrest/Vedere pagin(a/e) precedent(e/i)
B	REF	-	INSTRUCTION, , Siehe Seite(n) vorne/See Page(s) before/Voir Page/s) avant/Se side (r) forrest/Vedere pagin(a/e) precedent(e/i)
1	1-33-742-631	16	PIN, LARGE,
2	1-33-741-628	2	NAAF, , Einschließlich/Includes/Avec/Inklusive/Compreso 1
3	1-33-742-632	2	O-RING,
4	1-33-742-633	2	SLUITRING,
5	1-33-742-634	2	RING, ZWENKEND,
6	1-33-742-635	12	NUT, SPECIAL,
7	1-33-742-646	12	SCHROEF, , M10x45
8	1-33-742-636	6	SLUITRING, , Ø34mm
9	1-33-742-637	6	GEAR WHEEL,
10	1-33-742-638	180	NAALD,
11	137700420858	6	WASHER, THRUST,
12	1-33-742-639	2	WASHER, THRUST,
12A	137700420860	2	PLUG,
13	1-33-742-640	2	DRAGER, TANDWIELEN,
14	137700440812	2	SCHROEF, , M30x2
15	190003862017	4	SCHROEF, Cross Csk Hd, M8 x 20, 8.8, , M8x20-8.8
16	1-33-742-641	2	SCHIJF,
17	1-33-742-642	2	KROONWIEL,
18	1-33-742-673	2	RING, SNAP,
19	1-33-742-644	2	WASHER, THRUST,
20	1-33-742-645	4	STEL RINGEN +0.8,
21	1-33-741-618	2	RING, PACKING, , 130x160x17
22	1-33-744-601	2	WASHER, THRUST,
30	1-33-742-626	2	SHAFT, LONG, , Besteht aus/Consists of/Compose de/Bestående af/È composto da 31 - 34
31	1-33-742-627	2	FORK, LONG SHAFT,
32	1-33-742-628	2	VERBINDINGSSTUK, MIDDEN,
33	1-33-742-629	4	JOINT, SPIDER,
34	1-33-742-630	2	HALF SHAFT,



Ref	Onderdeelnummer	Kwt	Beschrijving
C	REF	-	INSTRUCTION, , Siehe Seite(n) vorne/See Page(s) before/Voir Page/s) avant/Se side (r) forrest/Vedere pagin(a/e) precedent(e/i)
1	1-33-742-631	16	PIN, LARGE,
2	1-33-741-629	2	NAAF,
3	1-33-742-644	2	WASHER, THRUST,
4	1-33-744-601	2	WASHER, THRUST,
5	1-33-742-673	2	RING, SNAP, , Ø45mm
6	1-33-744-602	2	SCHROEF,
7	1-33-742-633	4	SLUITRING,
8	190003802341	12	SCHROEF, , M6x30-8.8
9	190003936101	12	SLUITRING, , 6,4-140HV-A3C
10	190496A1	12	BUSHING, LARGE,
11	137700440816	6	VEER,
12	1-33-742-646	12	SCHROEF, , M10x45
13	1-33-742-635	12	NUT, SPECIAL,
14	1-33-744-604	2	DRUKPLAAT,
15	1-33-744-605	4	REMSCHIJF,
16	1-33-744-606	2	DRUKPLAAT,
17	1-33-744-607	2	DRUKPLAAT,
18	1-33-742-671	2	KROONWIEL,
19	1-33-744-608	2	DICHTINGSRING,
20	1-33-744-609	2	DICHTINGSRING,
21	1-33-744-610	2	ZUIGER,
22	137700440804	6	LAGERBUS,
23	1-33-744-611	2	RING, ZWENKEND,
24	137700420840	2	O-RING,
25	1-33-742-645	4	STEL RINGEN +0.8,
26	1-33-742-632	2	O-RING,
27	1-33-741-612	2	SCHROEF,
28	1-33-741-618	2	RING, PACKING, , 130x160x17
30	1-33-742-639	2	WASHER, THRUST,
30A	137700420860	2	PLUG,
31	340573A1	2	PLANET CARRIER, , Einschließlich/Includes/Avec/Inklusive/Compreso 30A
32	137700440812	2	SCHROEF, , M30x2
33	190003862017	4	SCHROEF, Cross Csk Hd, M8 x 20, 8.8, , M8x20
34	137700420858	6	WASHER, THRUST,
35	1-33-742-637	6	GEAR WHEEL,
36	1-33-742-638	18	NAALD,
37	1-33-742-641	2	SCHIJF,
38	1-33-742-636	6	SLUITRING, , Ø34mm
40	1-33-742-655	2	SHAFT, LONG, , Besteht aus/Consists of/Compose de/Bestående af/È composto da 41 - 44

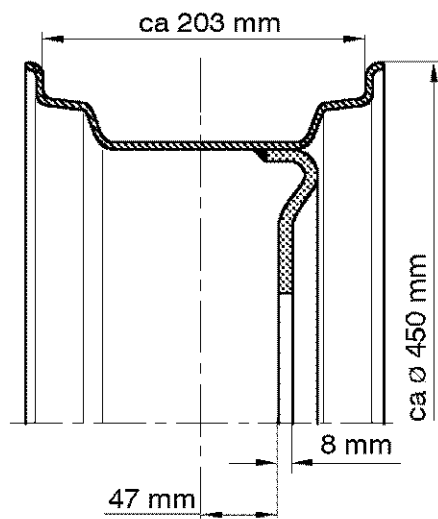
Ref	Onderdeelnummer	Kwt	Beschrijving
41	1-33-742-627	2	FORK, LONG SHAFT,
42	1-33-742-628	2	VERBINDINGSSTUK, MIDDEN,
43	1-33-742-629	4	JOINT, SPIDER,
44	1-33-742-656	2	HALF SHAFT,



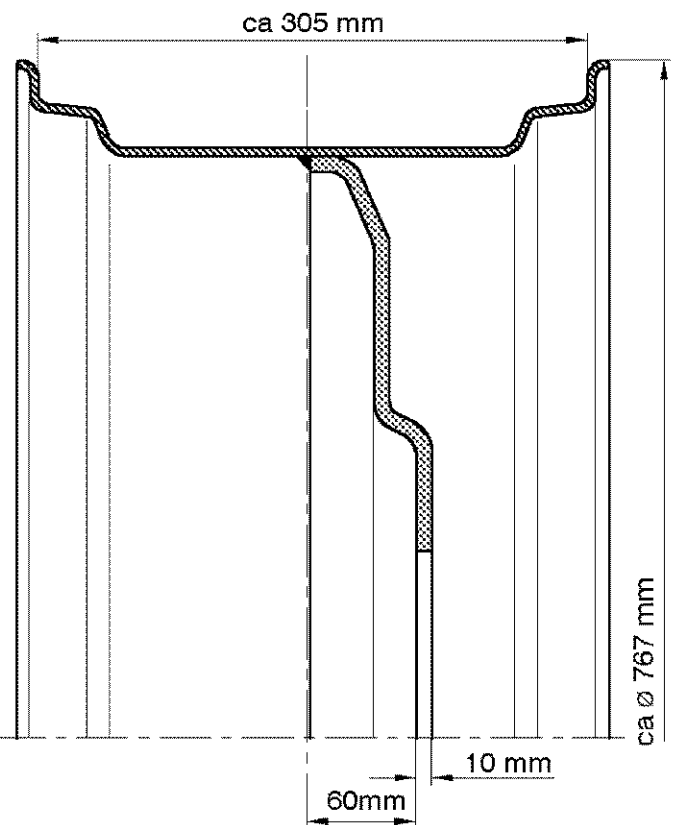
05-22(01) DRIVE SHAFT AND COVER,PROTECTIVE

Ref	Onderdeelnummer	Kwt	Beschrijving
1	1-33-131-009	1	AS,
2	1-33-131-035	1	HUIS, , Einschließlich/Includes/Avec/Inklusive/Compreso 2A
2A	135700310701	1	SET,
3	11106231	2	BOUT, Hex, M10 x 25, 10.9, Full Thd, , M10x25-8.8
5	190003963112	1	SMEERNIPPEL, , AM8x1
6	1-33-131-005	1	FLENS,
7	190003909656	1	SPANSTIFT, , 8x45, ---->. . . .
8	190003802623	6	SCHROEF, , M12x30-10.9
9	REF	1	INSTRUCTION, , Siehe Kapitel 06/See Chapter 06/Voir Chapitre 06/Se kapitel 06/Vedere capitolo 06
10	REF	1	INSTRUCTION, , Siehe Kapitel 06/See Chapter 06/Voir Chapitre 06/Se kapitel 06/Vedere capitolo 06
11	133700310025	1	SHEET,
12	133700310020	1	COVER, PROTECTIVE,
13	336199	2	BOUT, Hex, M8 x 12, 8.8, Full Thd, , M8x12-8.8
14	190003930261	2	SLUITRING, , A8,4
16	190003989305	1	SPANHULS, , 32/48
17	1-33-131-004	1	OPVULPIJP,
18	1-33-131-064	1	STOOTSTUK, , Ersetzt/Replaces/Remplace/Udskiftet/Sostituisce 7
19	190003870059	2	MOER, , M18
20	190003930311	2	SCHIJF, , A19
21	43151	2	BOUT, Hex, M12 x 20, 8.8, Full Thd, , M12x20-8.8
22	190003930282	2	SCHIJF, , A13
23	1-33-131-020	1	COVER, PROTECTIVE,
24	REF	1	INSTRUCTION, , Siehe Seite(n) vorne/See Page(s) before/Voir Page(s) avant/Se side (r) forrest/Vedere pagin(a/e) precedent(e/i)
30	1-35-243-001	1	PROTECTOR,
31	1-35-143-004	1	VERWISSELBAAR RISTERVOORS,
32	1-35-143-007	1	VERWISSELBAAR RISTERVOORS,
33	1-35-243-007	1	HOEKSTUK,
34	1-35-243-004	1	HOEKSTUK,
35	133700780038	2	PLAAT,
36	280854	2	BOUT, Hex, M14 x 35, 8.8, Full Thd, , M14x35-8.8
37	190003802714	6	SCHROEF, Hex, M14 x 25, 8.8, , M14x25-8.8
38	190003871329	6	MOER, , M14-8
39	190003802527	4	SCHROEF, , M10x30-8.8
40	100016	4	MOER, M10, CI 8,
41	190003870059	4	MOER, , M18

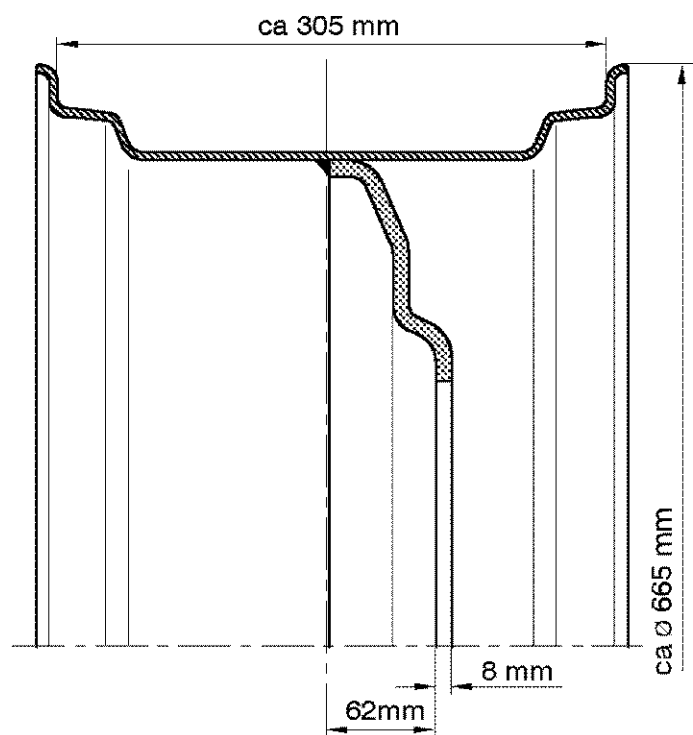
2



3



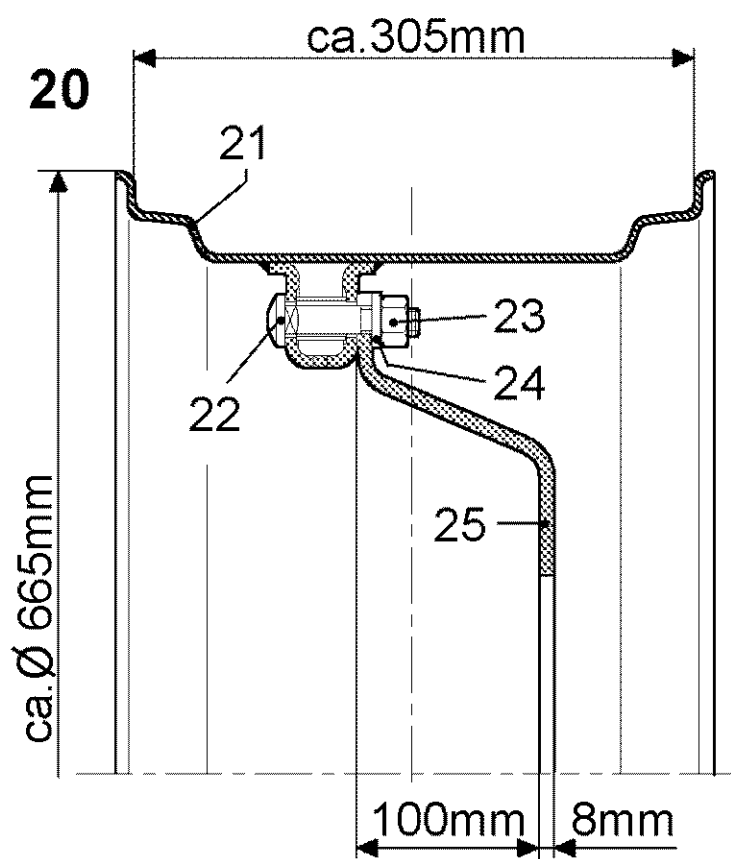
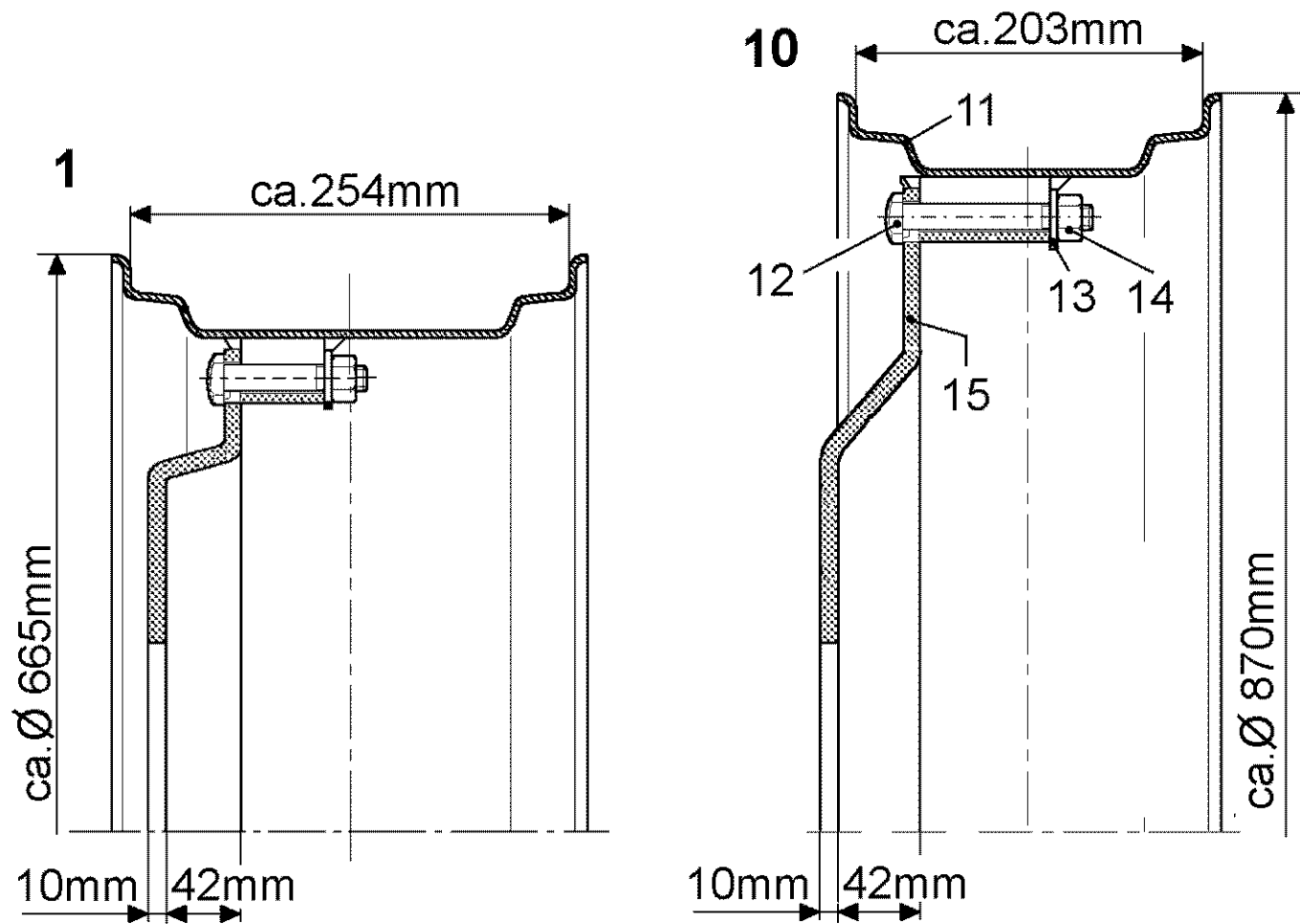
4



9094 STEYR TRACTOR (9/93-3/96) - Besturing

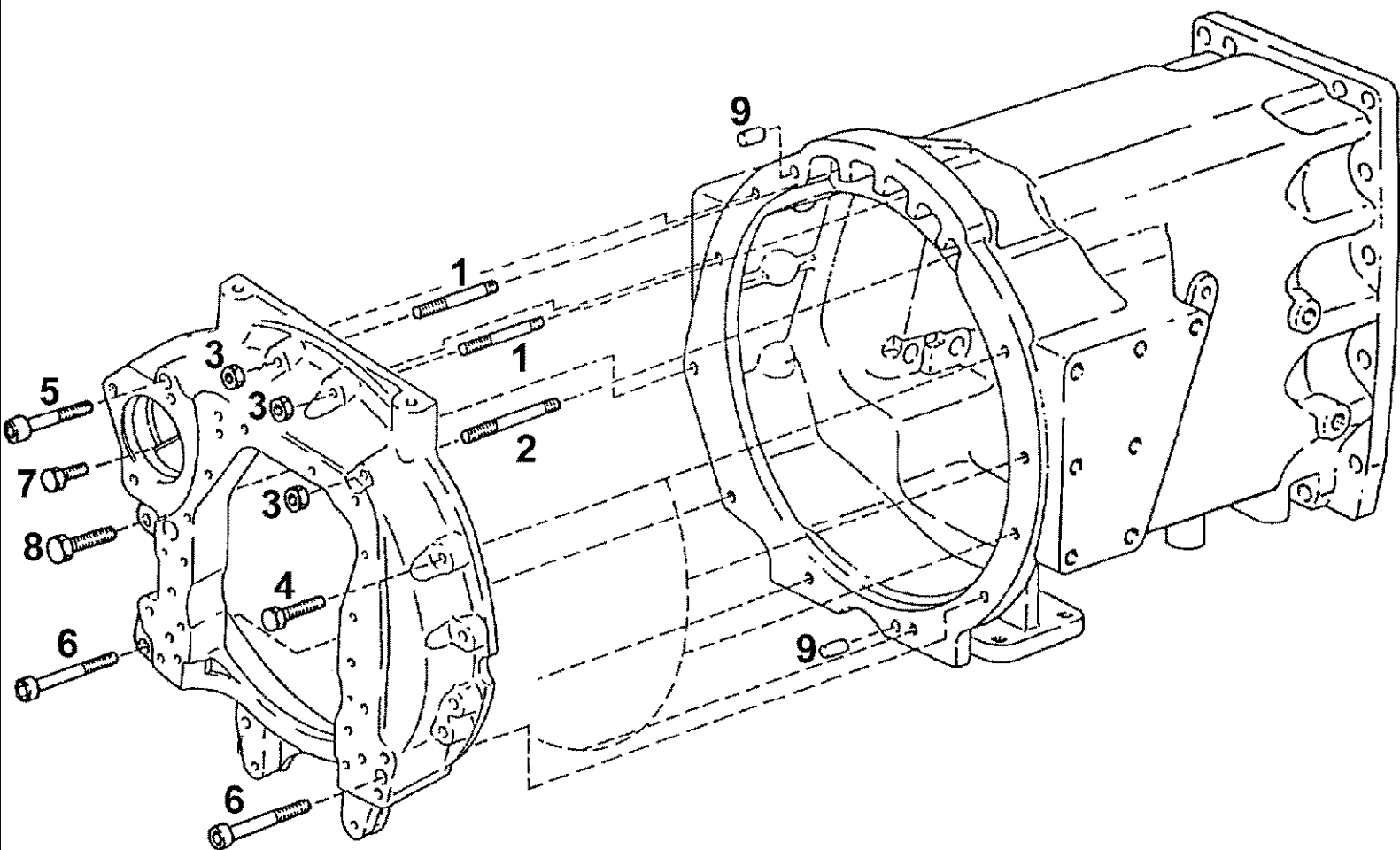
05-23(01) FRONT WHEELS, NOT ADJUSTABLE

Ref	Onderdeelnummer	Kwt	Beschrijving
2	135700610087	2	WIELVEL, , W 8x16
3	1-33-161-086	2	WIELVEL, , W12x28
4	1-33-161-087	2	WIELVEL, , W12x24



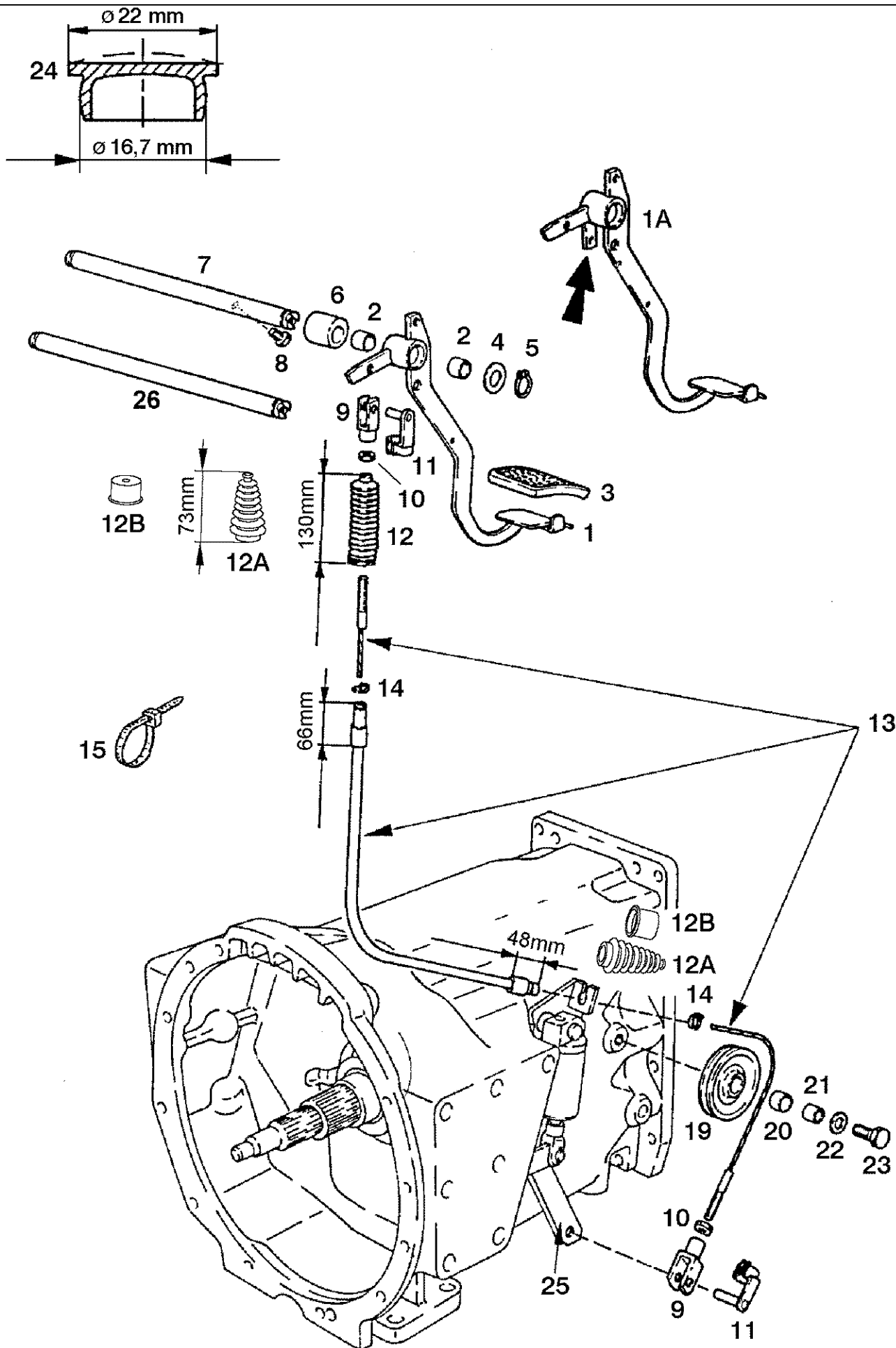
05-24(01) FRONT WHEELS, ADJUSTABLE

Ref	Onderdeelnummer	Kwt	Beschrijving
1	137700610157	2	WIEL, , W10x24
10	1-33-161-314	2	WIELVEL, , W8x32; Besteht aus/Consists of/Compose de/Bestående af/È composto da 11 - 15
11	NSS	2	NIET ALLEEN VERKRIJGBAAR,
12	354480A1	16	SCHROEF, , M16x1,5x125
13	133700610713	16	SLUITRING,
14	133700610712	16	MOER, , M16x1,5
15	1-33-761-027	2	VIELNAAF,
20	1-33-161-245	2	WIELVEL, , W12x24; Besteht aus/Consists of/Compose de/Bestående af/È composto da 21 - 25
21	NSS	2	NIET ALLEEN VERKRIJGBAAR,
22	1-33-761-005	16	SCHROEF, , M16x2x74
23	1335134C1	16	MOER, , M16x2
24	1-33-761-006	16	SLUITRING,
25	299673A1	2	VIELNAAF,

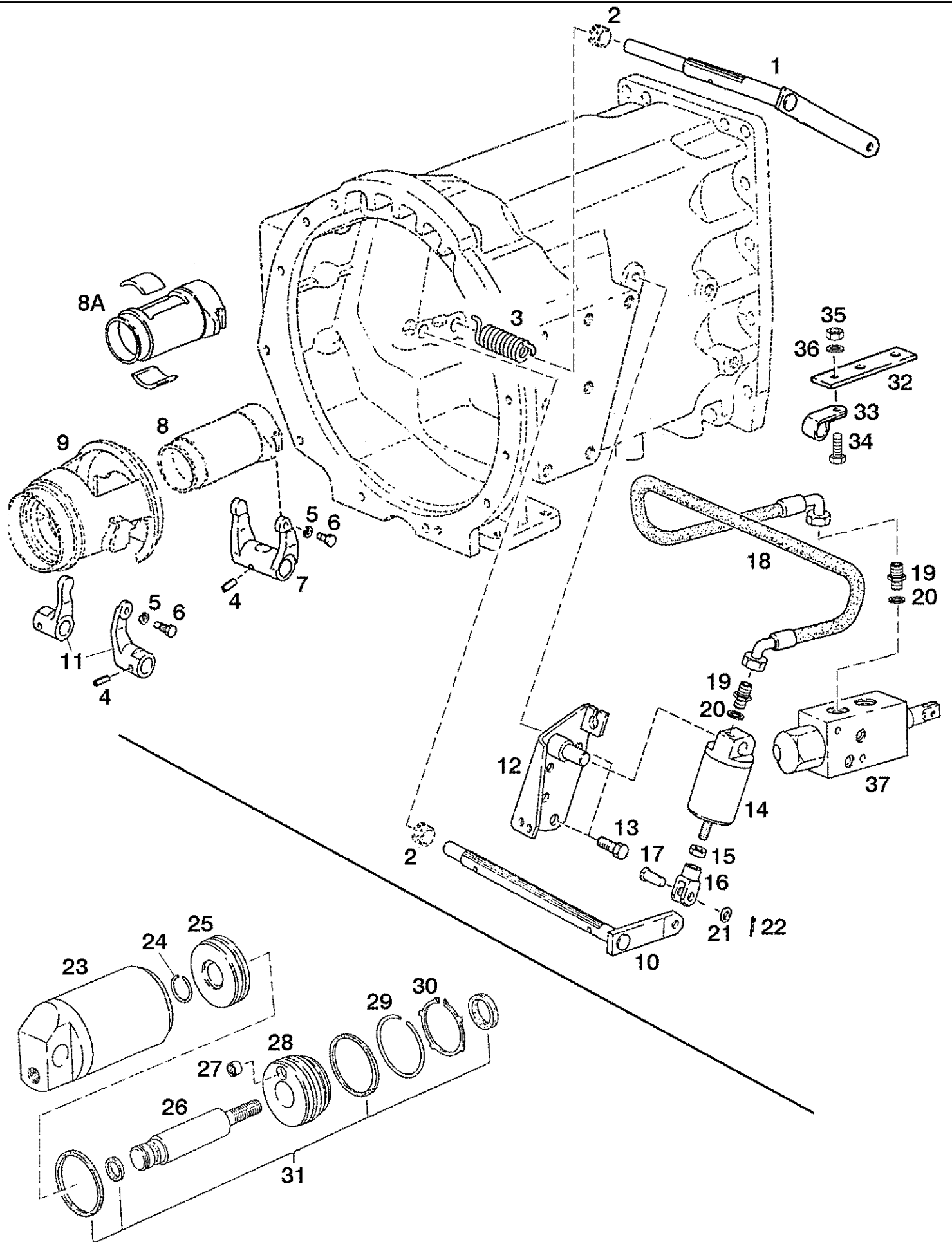


06-01(01) ENGINE MOUNTING

Ref	Onderdeelnummer	Kwt	Beschrijving
1	190003810101	2	TAPEIND, , M12x80-10.9
2	190003810102	1	TAPEIND, , M12x95-10.9-A3C
3	832-41312	3	NUT, LOCK, M12 x 1.75, CI 10,
4	190003802549	5	SCHROEF, , M10x55-8.8
5	190003862569	1	SCHROEF, , M10x95-8.8
6	190003862577	2	SCHROEF, , M10x100-8.8
7	190003802527	1	SCHROEF, , M10x30-8.8
8	190003802651	1	SCHROEF, , M12x55-10.9
9	1-33-121-008	2	STEL PEN,

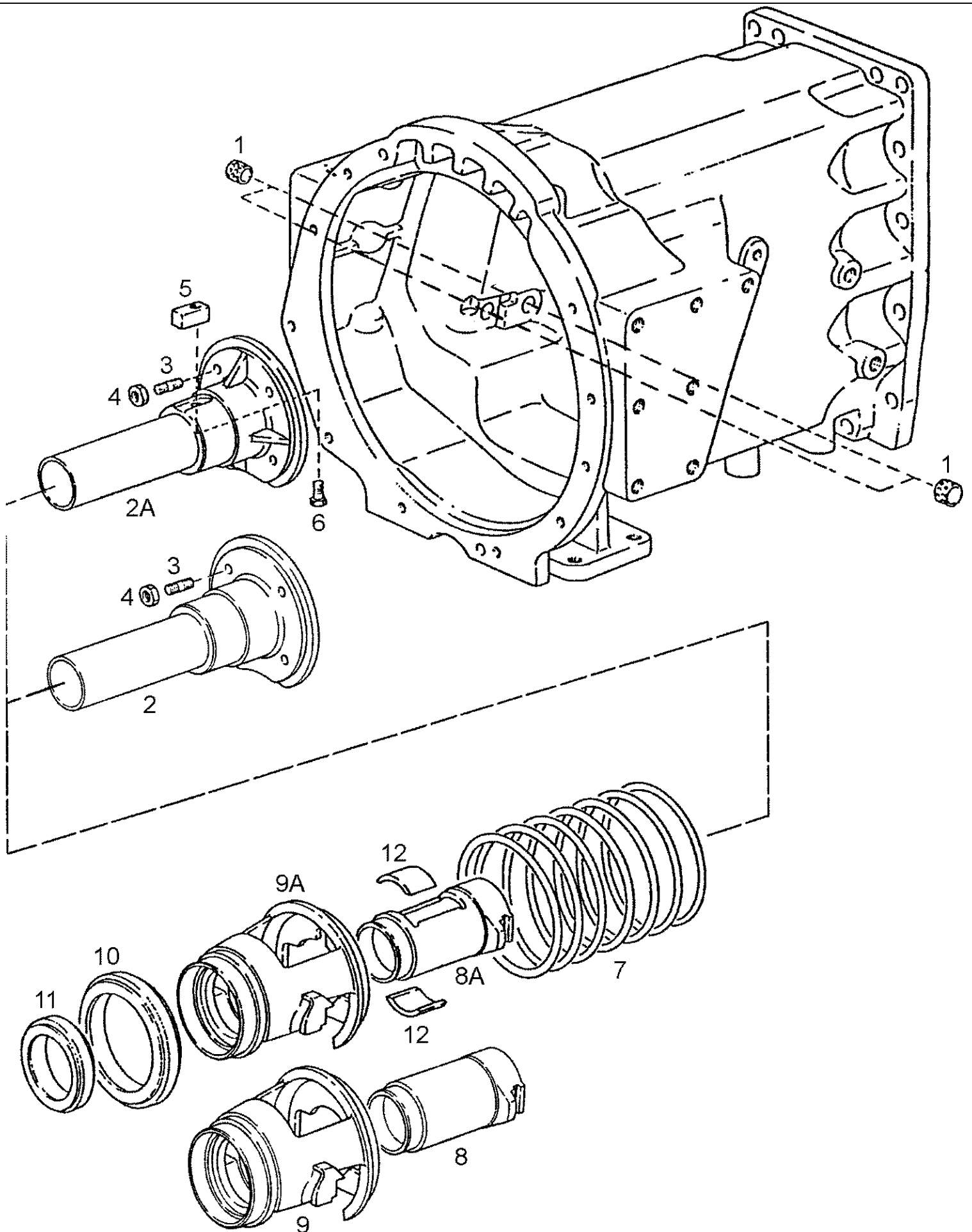


Ref	Onderdeelnummer	Kwt	Beschrijving
1	1-34-643-003	1	KOPPELING, , Einschließlich/Includes/Avec/Inklusive/Compreso 2
1A	1-34-643-130	1	KOPPELING, , Einschließlich/Includes/Avec/Inklusive/Compreso 2 - Ersetzt/Replaces/Remplace/Udskiftet/Sostituisce 1-34-643-003
2	1-34-643-023	2	AFSTANDSRING,
3	1880230031	1	RUBBEREN LAGERKUSSEN,
4	1-34-643-024	1	SCHIJF,
5	190003933116	1	BORGVEER, , 25x1,2
6	1-34-643-008	1	VERBINDING,
7	1-34-643-117	1	BOUT, , L = 433mm
8	11106231	1	BOUT, Hex, M10 x 25, 10.9, Full Thd, , M10x25-8.8
9	190003964444	2	VORK, , G10x40
10	100016	2	MOER, M10, CI 8,
11	1-34-643-114	2	PIN, LARGE,
12	1397750086	1	BLAASBALG, , ---->02525
12A	1-33-135-303	2	BOOT, , 02526 ---->. . . .
12B	1-33-135-260	2	BLAASBALG, , . . . ---->
13	1-34-643-039	1	ROPE, METAL, , ---->02525
13	1-34-643-139	1	ROPE, METAL, , 02526 ---->. . . .; Ersetzt/Replaces/Remplace/Udskiftet/Sostituisce 1-34-643-039
13	1-34-643-170	1	ROPE, METAL, , . . . ---->; Ersetzt/Replaces/Remplace/Udskiftet/Sostituisce 1-34-643-139
14	1-34-644-810	2	BORGVEER, , ID=10mm
15	190003171697	1	BEVESTIGINGSKLEM, , A5x180 / K02
19	1-34-643-038	1	ROPE PULLEY, , Einschließlich/Includes/Avec/Inklusive/Compreso 20
20	1680360181	1	LAGERBUS,
21	1-34-643-078	1	LAGERBUS,
22	190003930301	1	SLUITRING, , A17
23	190003802832	1	SCHROEF, , M16x40-8.8
24	190003179432	2	PLUG, , A16,7x5,5
25	REF	-	INSTRUCTION, , Siehe nächste Seite(n)/See next page(s)/Voir page(s) suivante(s)/Se næste side (r)/Vedere pagin(a/e) seguent(e/i)
26	REF	-	INSTRUCTION, , Siehe Frontzapfwellenbetätigung/See Front P.T.O.- Actuating/Voir Controle de Prise de force avant/Se Frontmonteret kraftudtagbetjening/Vedere Azionamento della Presa di forza frontale

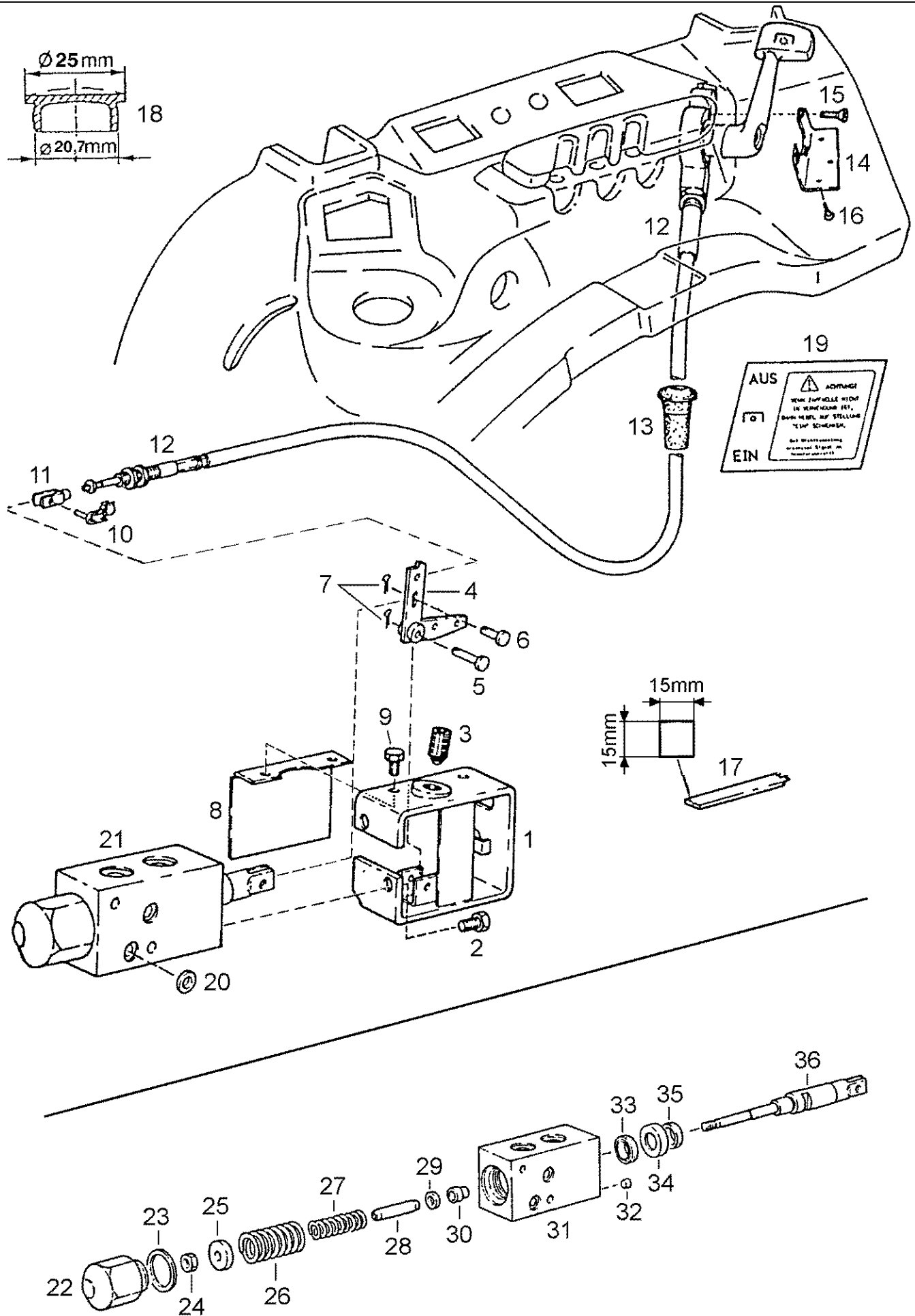


Ref	Onderdeelnummer	Kwt	Beschrijving
1	153700230005	1	AS,
2	REF	2	INSTRUCTION, , Siehe Zwischengehäuse/See Intermediate housingVoir Carter Intermediaire/Se Mellehus/Vedere alloggiamento intermedio
3	153700230003	1	VEER,
4	190003909624	3	SPANSTIFT, , 6x16
5	190003931082	1/2	SLUITRING, , A6
6	190003861107	1/2	SCHROEF, , AM6x12-8.8
7	1288230020	1	CRADLE,
8	REF	-	INSTRUCTION, , Siehe nächste Seite(n)/See next page(s)/Voir page(s) suivante(s)/Se næste side (r)/Vedere pagin(a/e) sequent(e/i)
8A	REF	-	INSTRUCTION, , Siehe nächste Seite(n)/See next page(s)/Voir page(s) suivante(s)/Se næste side (r)/Vedere pagin(a/e) sequent(e/i)
9	REF	-	INSTRUCTION, , Siehe nächste Seite(n)/See next page(s)/Voir page(s) suivante(s)/Se næste side (r)/Vedere pagin(a/e) sequent(e/i)
10	155700230005	1	AS, , With REF 8
10	155700230006	1	AS, , With REF 8A
11	133700230027	1	CRADLE, , With REF 8
11	155700230027	1	CRADLE, , With REF 8A
12	155700230025	1	GUIDE, LEVERS,
13	190003802623	2	SCHROEF, , M12x30-10.9
14	155700210055	1	CYLINDER, , Besteht aus/Consists of/Compose de/Bestående af/È composto da 23 - 31
15	190003870075	1	NO DESCRIPTION, SPEZIALMUTTER, BM10
16	190003964436	1	VORK, , G10x20
17	1397230065	1	PIN, LARGE, , 10x28x24
18	1-34-644-115	1	FLEXIBELE BUIS,
19	190003559488	2	VERBINDING, , L10A
20	190003098014	2	DICHTINGSRING, , A14x18-CU-DIN7603
21	190003930271	1	SCHIJF, , A10,5-140HV-A3C
22	190003920217	1	SPLITPEN, , 3,2x16
23	155700210708	1	BUS, HYDR. CIL.,
24	155700210703	1	SLUITRING,
25	155700210706	1	ZUIGER,
26	155700210709	1	STAAK,
27	155700210702	1	FILTER,
28	155700210707	1	ZUIGER,
29	155700210704	1	SLUITRING,
30	155700210705	1	SLUITRING,
31	155700210701	1	KIT, GASKET,
32	155700230001	1	PLAAT, GROOT,
33	159000360205	1	KLEM,
34	120100	1	BOUT, Hex, M6 x 20, 8.8,

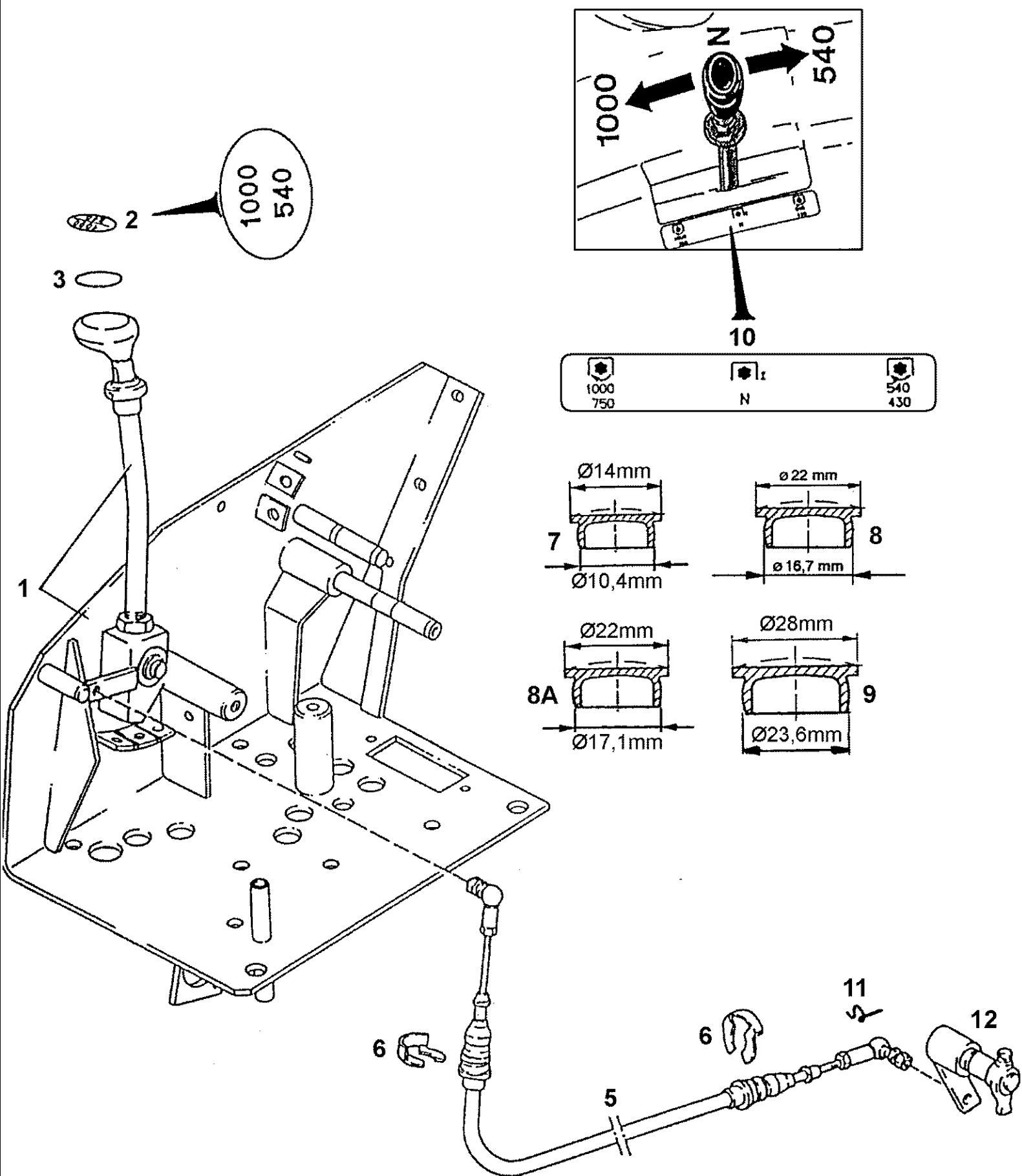
Ref	Onderdeelnummer	Kwt	Beschrijving
35	15896221	1	MOER, M6, CI 10, , M6-8-A2C, DIN934
36	190003936101	1	SLUITRING, , 6,4-140HV-A3C
37	REF	-	INSTRUCTION, , Siehe nächste Seite(n)/See next page(s)/Voir page(s) suivante(s)/Se næste side (r))/Vedere pagin(a/e) sequent(e/i)



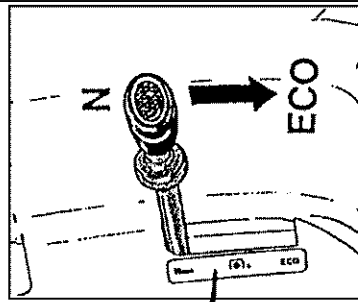
Ref	Onderdeelnummer	Kwt	Beschrijving
1	REF	-	INSTRUCTION, , Siehe Zwischengehäuse/See Intermediate housingVoir Carter Intermediaire/Se Mellearhus/Vedere alloggiamento intermedio
2	155700210052	1	LAGER,
2A	155700210063	1	LAGER,
3	190003813423	4	SCHROEF, , M8x20-8.8
4	43362	4	MOER, M8, CI 10,
5	155700210066	1	GELEIDER,
6	86977726	1	BOUT, Hex, M6 x 12, 8.8,
7	155700210057	1	SPRING, COMPRESSION,
8	133700210063	1	HUIS,
8A	155700210064	1	LAGER,KOPPELING DRUKPLAA,
9	155700210053	1	HUIS,
9A	155700210065	1	FLENS,
10	133700210066	1	LAGER, KOGEL,
11	133700210065	1	LAGER, KOGEL,
12	155700210067	2	BEARING LINER,



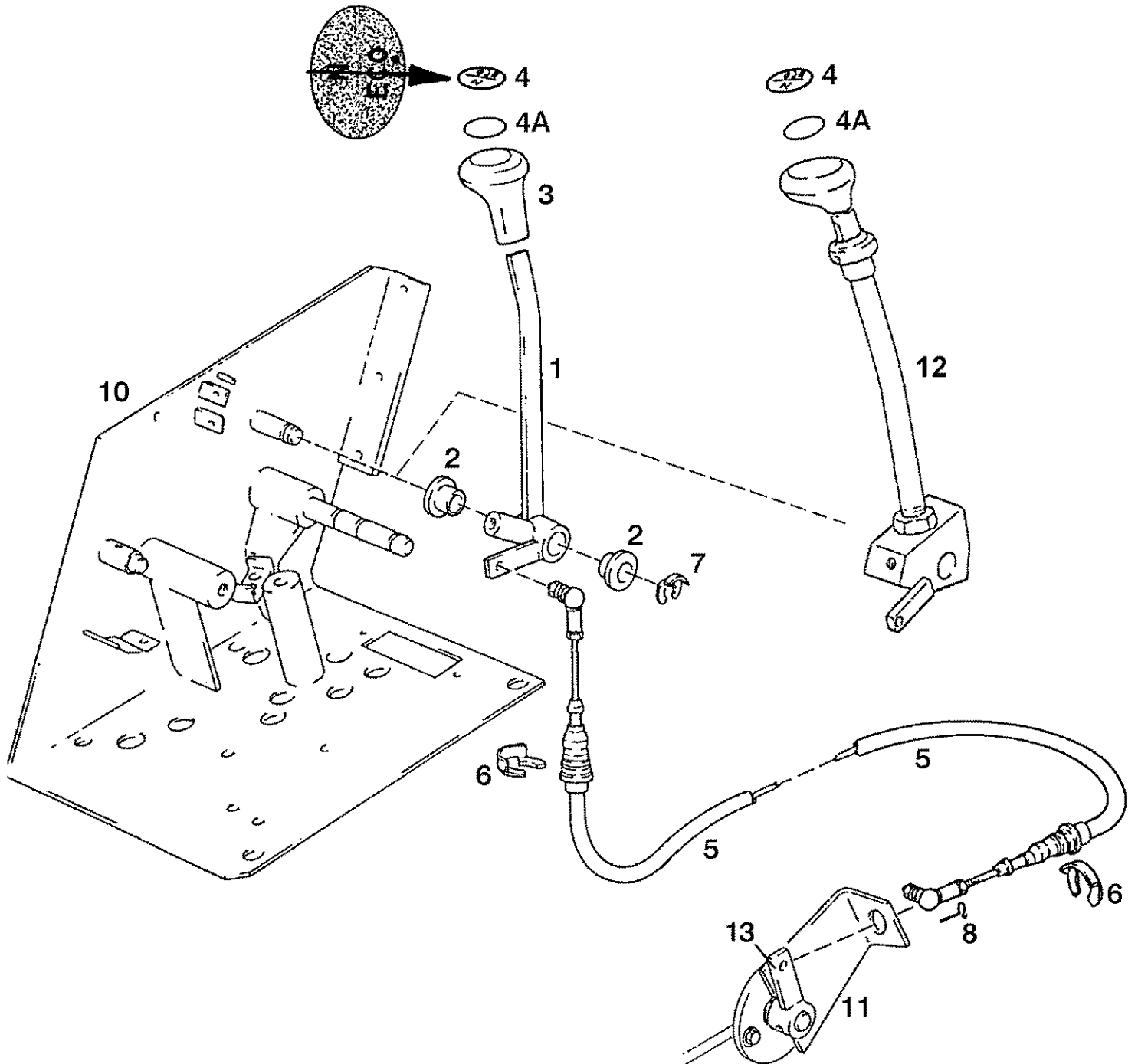
Ref	Onderdeelnummer	Kwt	Beschrijving
1	1-34-644-181	1	SUPPORT,
2	16043224	2	BOUT, Hex, M8 x 16, 8.8, Full Thd,
3	1-34-644-161	1	PROP,
4	1-34-644-163	1	DETENT,
5	190003900296	1	PIN, LARGE, , 5h11x28x26
6	190003900297	1	PIN, LARGE, , 5h11x20x18
7	190003920000	2	SPLITPEN, , 1,2x10
8	1-34-644-183	1	HOEKSTUK,
9	86977726	2	BOUT, Hex, M6 x 12, 8.8,
10	1-34-613-010	1	DRUKKNOP,
11	190003964403	1	VORK, , G5x10
12	1-34-644-155	1	REMOTE CONTROL,
13	1-40-277-120	1	KABELDOORGANG, , Q48
14	1-34-644-162	1	HOEKSTUK,
15	190003820227	2	SCHROEF, , M5x15
16	190003844152	3	SCHROEF, , 4,2x16
17	190003129481	X	DICHTING, RUBBER, , 15x15;K-8389; L = 2100mm
18	190003179440	1	PLUG, , A20,7x8
19	1-34-677-026	1	DECAL,
20	1397750109	1	O-RING, , 11,2x2,4mm
21	155700753038	1	BEDIENING, , Besteht aus/Consists of/Compose de/Bestående af/È composto da 22 - 36
22	155700753034	1	SCHROEF,
23	190003098084	1	SEAL ASSY., , A36x42-CU
24	190003888451	1	MOER, , VM8-8
25	155700753037	1	SCHIJF,
26	155700753044	1	SPRING, COMPRESSION,
27	155700753025	1	SPRING, COMPRESSION,
28	155700753035	1	AFSTANDSRING,
29	155700753036	1	SCHIJF,
30	1397750020	1	LAGER,KOPPELING DRUKPLAA,
31	155700753040	1	HUIS,
32	155700753043	1	DICHTINGSSTUK,
33	155700753042	1	DICHTINGSSTUK,
34	155700753046	1	SLUITRING,
35	155700753041	1	NOKKENAS,
36	155700753039	1	BEDIENING,



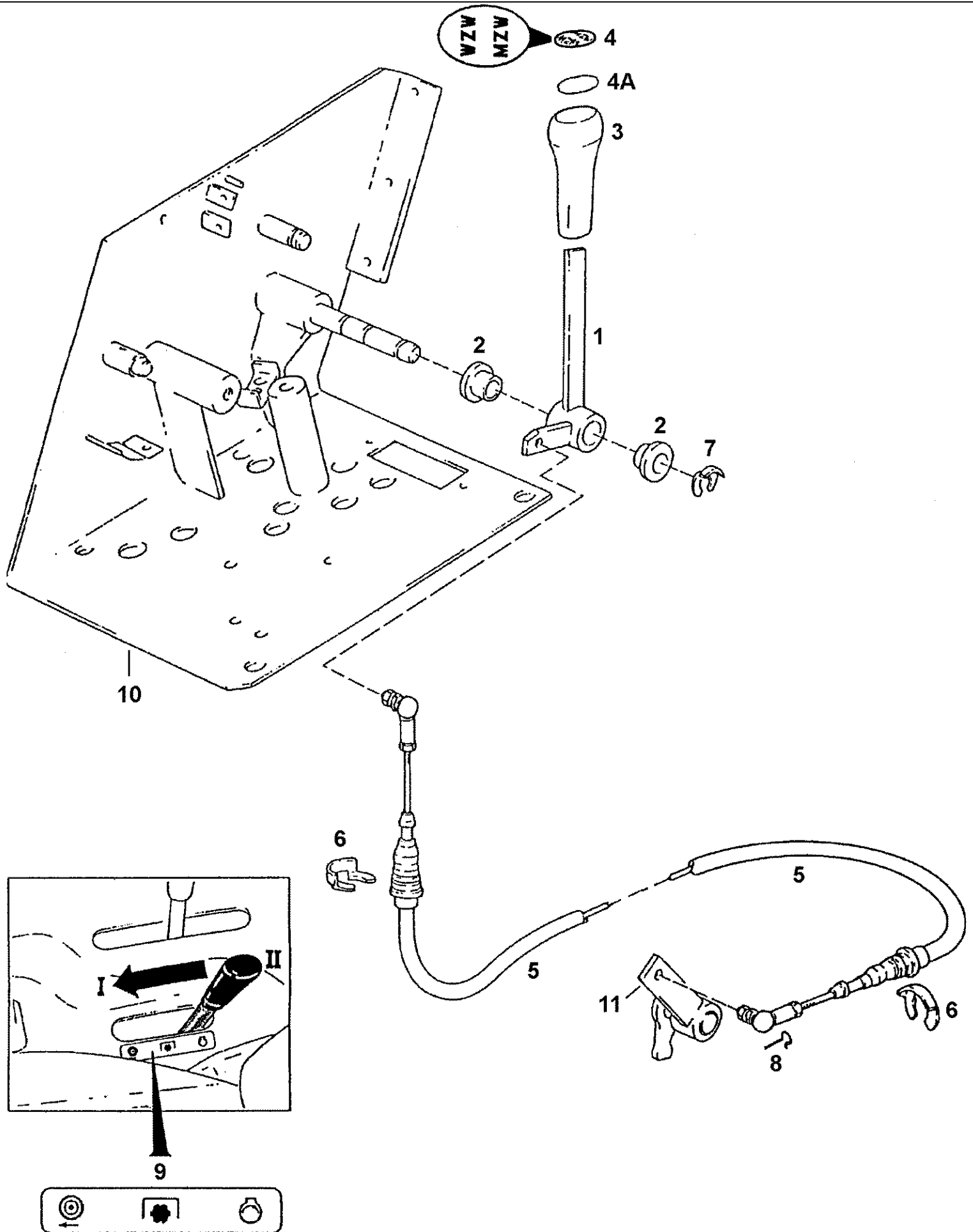
Ref	Onderdeelnummer	Kwt	Beschrijving
1	REF	-	INSTRUCTION, , Siehe nächste Seite(n)/See next page(s)/Voir page(s) suivante(s)/Se næste side (r)/Vedere pagin(a/e) sequent(e/i)
2	1-34-644-080	1	SYMBOLLEN, , --->.
3	1-34-644-068	1	SYMBOLLEN, , --->
5	1-34-644-851	1	REMOTE CONTROL,
6	1-34-644-811	2	SLUITRING, , ID=17mm
7	190003171877	3	PLUG, , A10,4x5,5
8	190003179432	1	PLUG, , A16,7x5,5
8A	190003171767	1	PLUG, , A17,1x8
9	190003171487	6	PLUG, , A23,6x9
10	1-34-677-602	1	SYMBOLLEN,
11	190003936513	1	SLUITPEN, , S10
12	REF	-	INSTRUCTION, , Siehe Zapfwellenschaltung/See Power-take-off control/Voir Prise de force commande/Se Kraftudtag kobling/Vedere Presa di forza comando



9

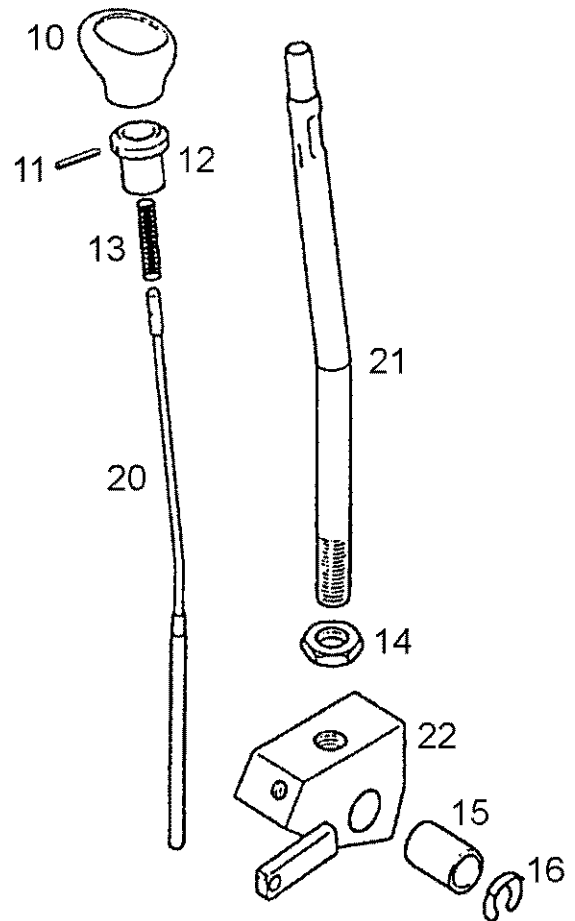
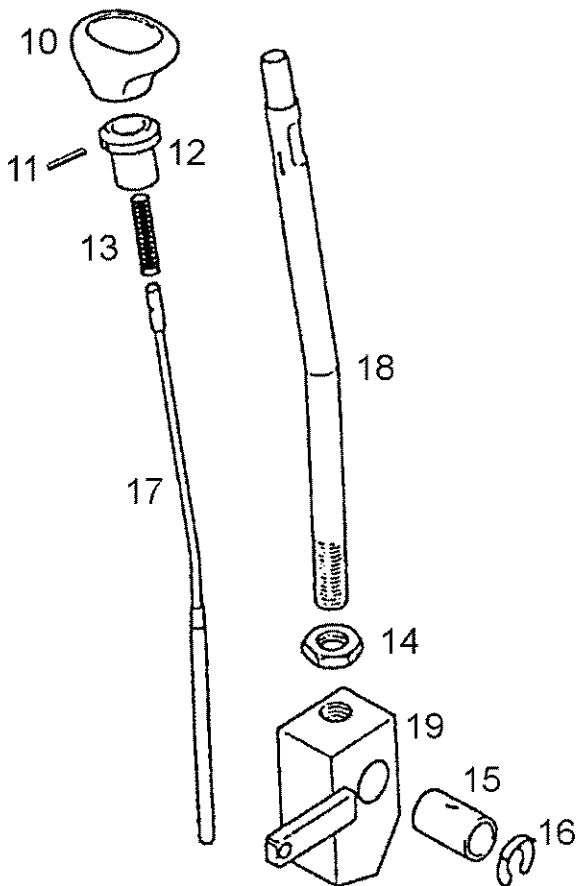
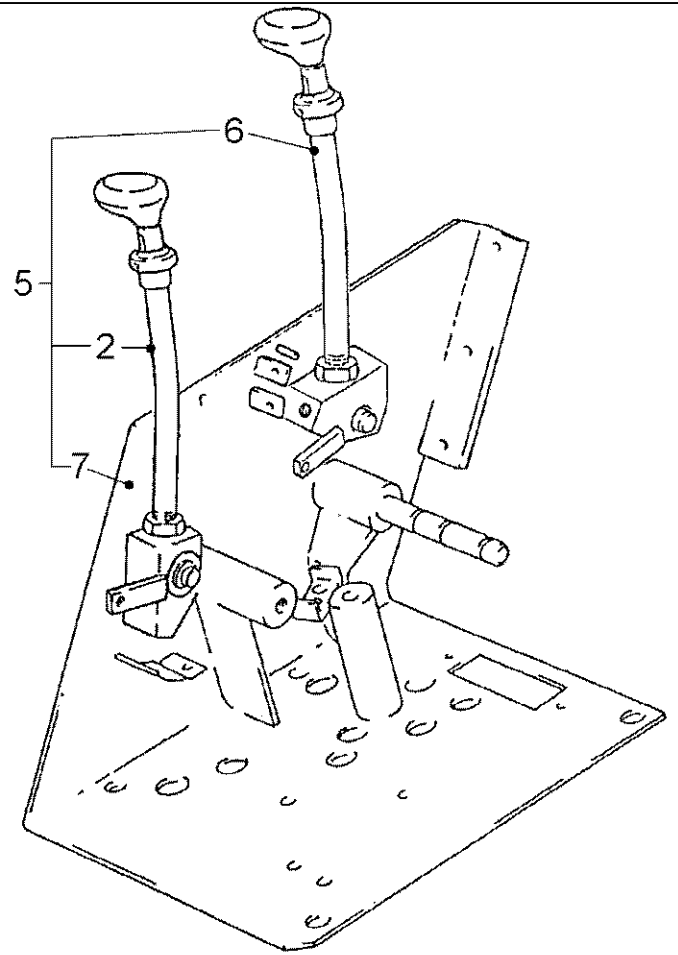
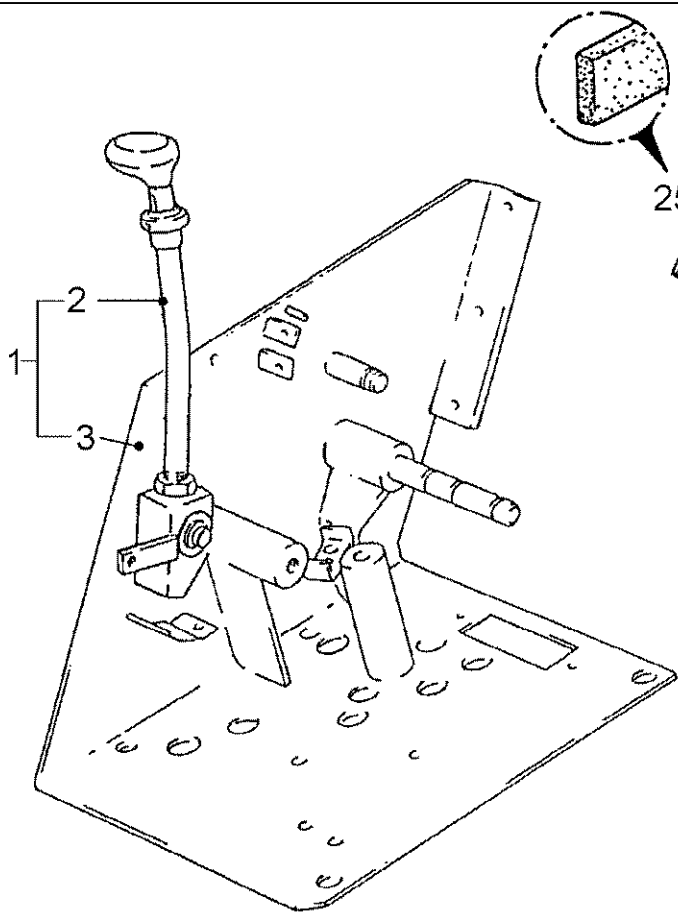


Ref	Onderdeelnummer	Kwt	Beschrijving
1	1-34-644-643	1	HEFBOOM, , ---->02586
2	1-34-544-408	2	LAGERBUS, , ---->02586
3	1-34-644-863	1	GRIP, , ---->02586
4	1-34-644-083	1	SYMBOLLEN, , ---->. . . .
4A	1-34-644-075	1	SYMBOLLEN, , ---->
5	1-34-644-657	1	REMOTE CONTROL,
6	1-34-644-811	2	SLUITRING, , ID=17mm
7	1-34-644-810	1	BORGVEER, , ID=10mm, ---->02586
8	190003936513	1	SLUITPEN, , S10
9	1-34-677-604	1	SYMBOLLEN,
10	REF	-	INSTRUCTION, , Siehe nächste Seite(n)/See next page(s)/Voir page(s) suivante(s)/Se næste side (r)/Vedere pagin(a/e) seguent(e/i)
11	REF	-	INSTRUCTION, , Siehe Zapfwellenschaltung/See Power Take Off Lever/Voir Levier De Prise De Mouvement/Se Kraftudtag Kobling/Vedere Presa di forza comando
12	REF	-	INSTRUCTION, , Siehe nächste Seite(n)/See next page(s)/Voir page(s) suivante(s)/Se næste side (r)/Vedere pagin(a/e) seguent(e/i)
13	REF	-	INSTRUCTION, , Siehe Zapfwellenschaltung/See Power Take Off Lever/Voir Levier De Prise De Mouvement/Se Kraftudtag Kobling/Vedere Presa di forza comando

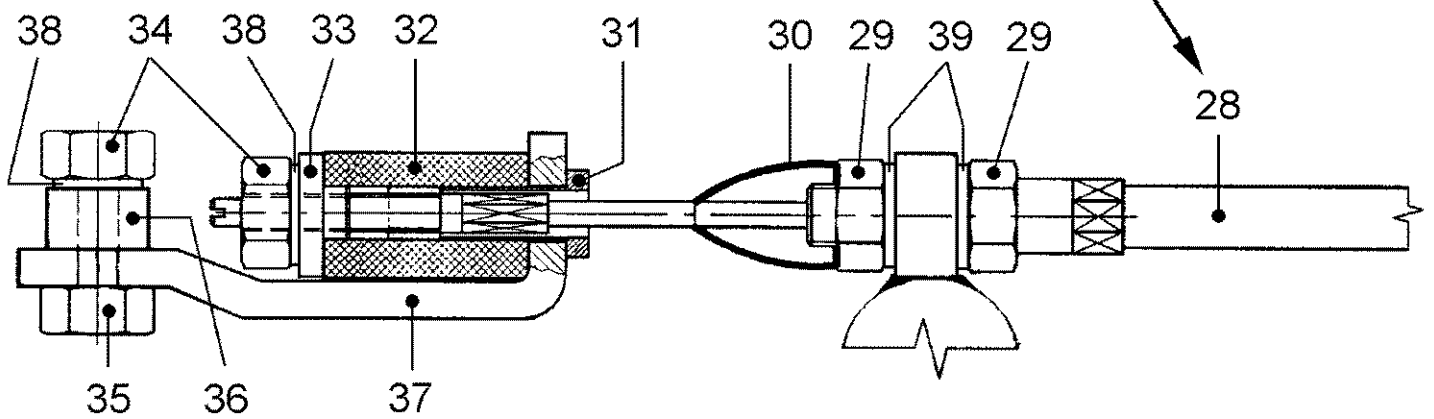
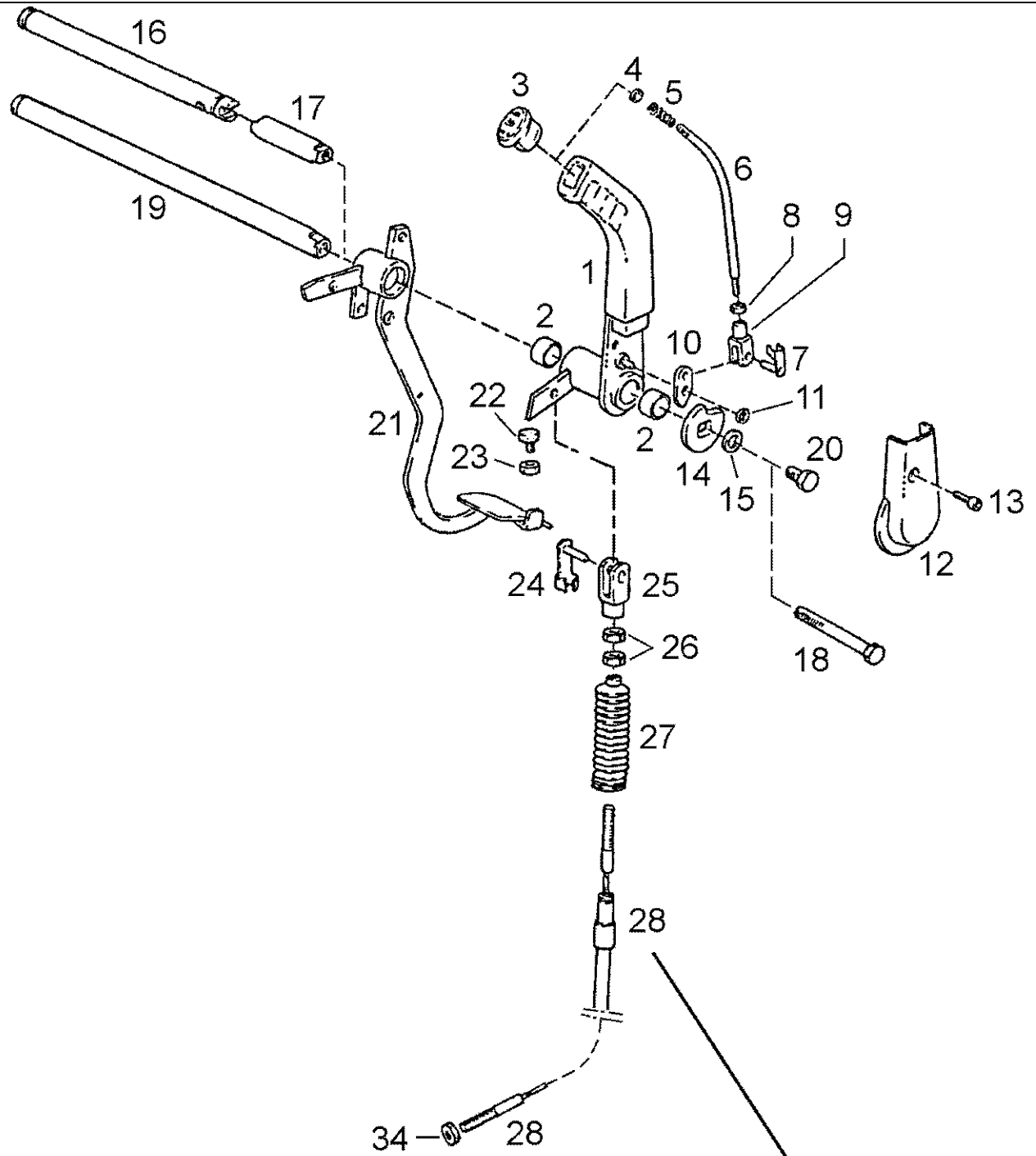


06-08(01) CONTROL FOR GROUND SPEED PTO-SHAFT

Ref	Onderdeelnummer	Kwt	Beschrijving
1	1-34-644-640	1	HEFBOOM,
2	1-34-544-408	2	LAGERBUS,
3	1-34-644-861	1	GRIP,
4	1-34-644-082	1	SYMBOLLEN, , ---->. . . .
4A	1-34-644-067	1	CAP ASSY., ,---->
5	1-34-644-658	1	REMOTE CONTROL,
6	1-34-644-811	2	SLUITRING, , ID=17mm
7	1-34-644-810	1	BORGVEER, , ID=10mm
8	190003936513	1	SLUITPEN, , S10
9	1-34-677-634	1	SYMBOLLEN,
10	REF	-	INSTRUCTION, , Siehe nächste Seite(n)/See next page(s)/Voir page(s) suivante(s)/Se næste side (r)/Vedere pagin(a/e) sequent(e/i)
11	REF	-	INSTRUCTION, , Siehe Zapfwellenschaltung/See Power Take Off Lever/Voir Levier De Prise De Mouvement/Se Kraftudtag Kobling/Vedere Presa di forza comando



Ref	Onderdeelnummer	Kwt	Beschrijving
1	1-34-644-844	1	PLATE, PIVOT, , ---->02586 - Besteht aus/Consists of/Compose de/Bestående af/È composto da 2, 3,
2	1-34-644-870	1	HEFBOOM, , Besteht aus/Consists of/Compose de/Bestående af/È composto da 10 - 19
3	1-34-644-620	1	PLATE, PIVOT,
5	1-34-644-429	1	PLATE, PIVOT, , 02587----> - Besteht aus/Consists of/Compose de/Bestående af/È composto da 2, 6, 7,
6	1-34-644-425	1	HEFBOOM, , Besteht aus/Consists of/Compose de/Bestående af/È composto da 10 - 16, 20 - 22
7	1-34-644-426	1	PLATE, PIVOT,
10	1-34-644-862	1	HENDEL,
11	190003900168	1	SPANSTIFT, , 3x30
12	299877A1	1	KNOP,
13	1-34-744-027	1	SPRING, COMPRESSION,
14	299875A1	1	MOER, , M14x1,5
15	299876A1	1	LAGER,
16	1-34-644-810	1	BORGVEER, , ID=10mm
17	1-34-744-032	1	THREADED ROD, , L = 237mm
18	299880A1	1	HEFBOOM,
19	299879A1	1	GUIDE, LEVERS,
20	1-34-744-033	1	THREADED ROD, , L = 203mm
21	299882A1	1	HEFBOOM,
22	299881A1	1	GUIDE, LEVERS,
25	190003129481	X	DICHTING, RUBBER, , 15x15;K-8389; L = 2100mm

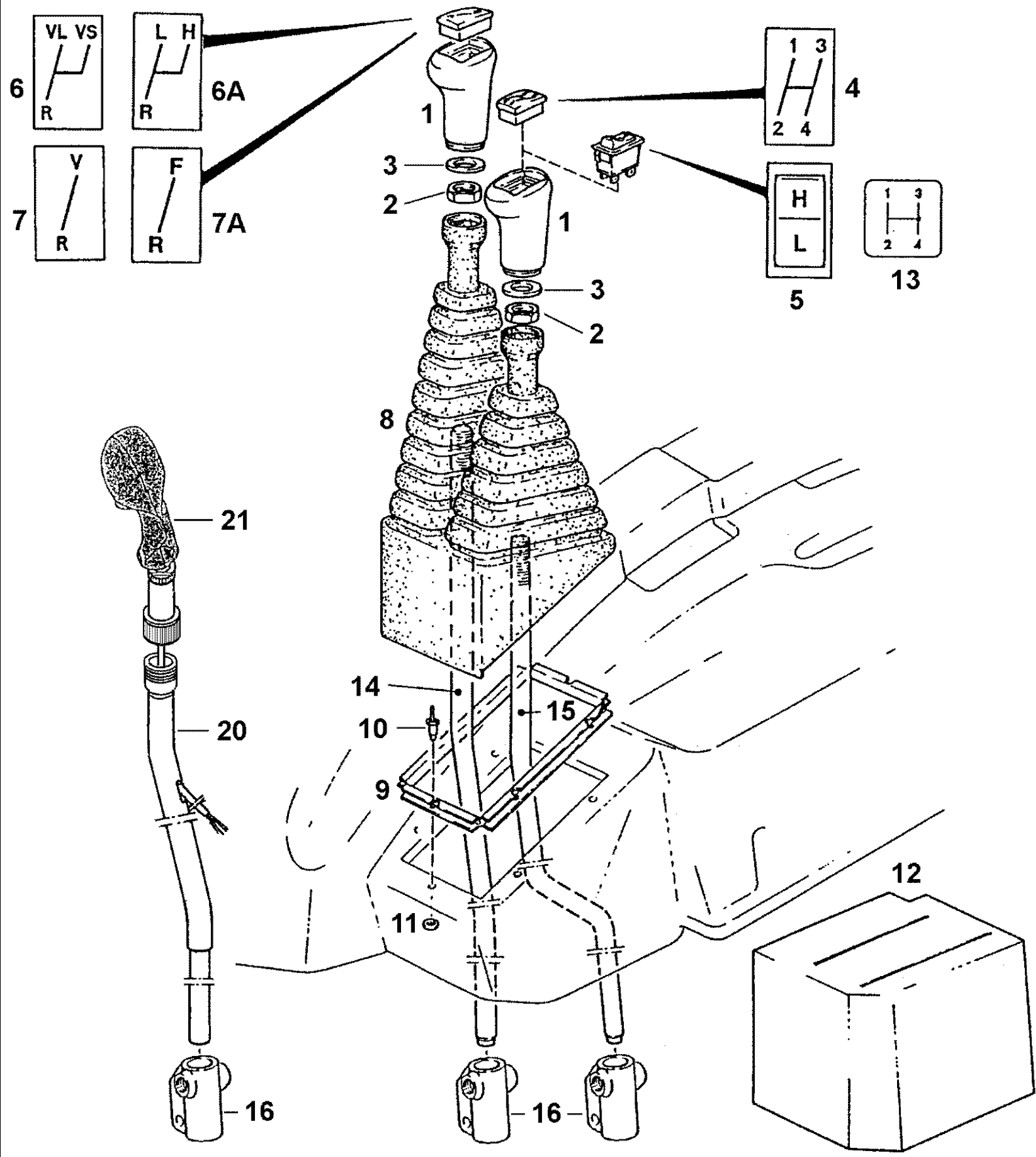


Ref	Onderdeelnummer	Kwt	Beschrijving
1	1-35-227-002	1	HEFBOOM, , Einschließlich/Includes/Avec/Inklusive/Compreso 2
2	1-34-643-023	2	AFSTANDSRING,
3	1-34-644-956	1	PUSH BUTTON,
4	905852R1	1	MOER, Thin, M8 x 1.25, CI 04, LH, , BM8
5	1185730022	1	SPRING, COMPRESSION,
6	1-34-644-954	1	STANG,
7	1-34-644-984	1	PEN, , Ø 6
8	15896221	1	MOER, M6, CI 10, , M6-8-A2C, DIN934
9	190003964407	1	VORK, , G6x12
10	1-34-644-955	1	HEFBOOM,
11	190003937928	1	SLUITRING, , 8
12	1-34-644-983	1	DEKSEL,
13	190003860160	1	SCHROEF, , M6x25-8.8
14	1-34-644-023	1	RASTE
15	190003936107	1	SLUITRING, , 10,5
16	1-34-643-049	1	NO DESCRIPTION, , L = 433mm; --->. . . .
17	1-34-643-100	1	ACHSVERLÄNGERUNG, ---->. . . .
18	190003800713	1	SCHROEF, , M10x1x110-8.8; ---->. . . .
19	1-34-643-116	1	AS, , L = 523mm; . . . ---->
20	190003802506	1	SCHROEF, , M10x16-8.8; . . . ---->
21	REF	-	INSTRUCTION, , Siehe Seite(n) vorne/See Page(s) before/Voir Page(s) avant/Se side (r) forrest/Vedere pagin(a/e) precedent(e/i)
22	NSS	1	NIET ALLEEN VERKRIJGBAAR,
23	15896221	1	MOER, M6, CI 10, , M6-8-A2C, DIN934
24	1-34-643-114	1	PIN, LARGE,
25	NSS	1	NIET ALLEEN VERKRIJGBAAR,
26	190003870077	2	MOER, , BM10-05
27	1397750086	1	BLAASBALG,
28	1-35-795-087	1	KABEL, , Einschließlich/Includes/Avec/Inklusive/Compreso 26
29	100016	2	MOER, M10, CI 8,
30	1-35-795-348	1	STOOTSTUK,
31	1-35-795-349	1	GELEIDER,
32	1-35-795-350	1	ELEMENT, SPRING,
33	1-35-795-351	1	SCHIJF,
34	15896221	2	MOER, M6, CI 10, , M6-8-A2C, DIN934
35	1-35-795-352	1	SCHROEF, , M6x25-10.9
36	REF	-	INSTRUCTION, , Siehe Frontzapfwellengetriebe/See Front P.T.O.-Transmission/Voir Prise de force avant,Transmission/Se Frontmontered kraftudtag gearkasse/Vedere Albero di presa di forza anteriore, trasmissione
37	1-35-795-353	1	KNIESTUK,
38	190003930251	2	SCHIJF, , A6,4-140HV-A3C

9094 STEYR TRACTOR (9/93-3/96) - Aandrijflijn

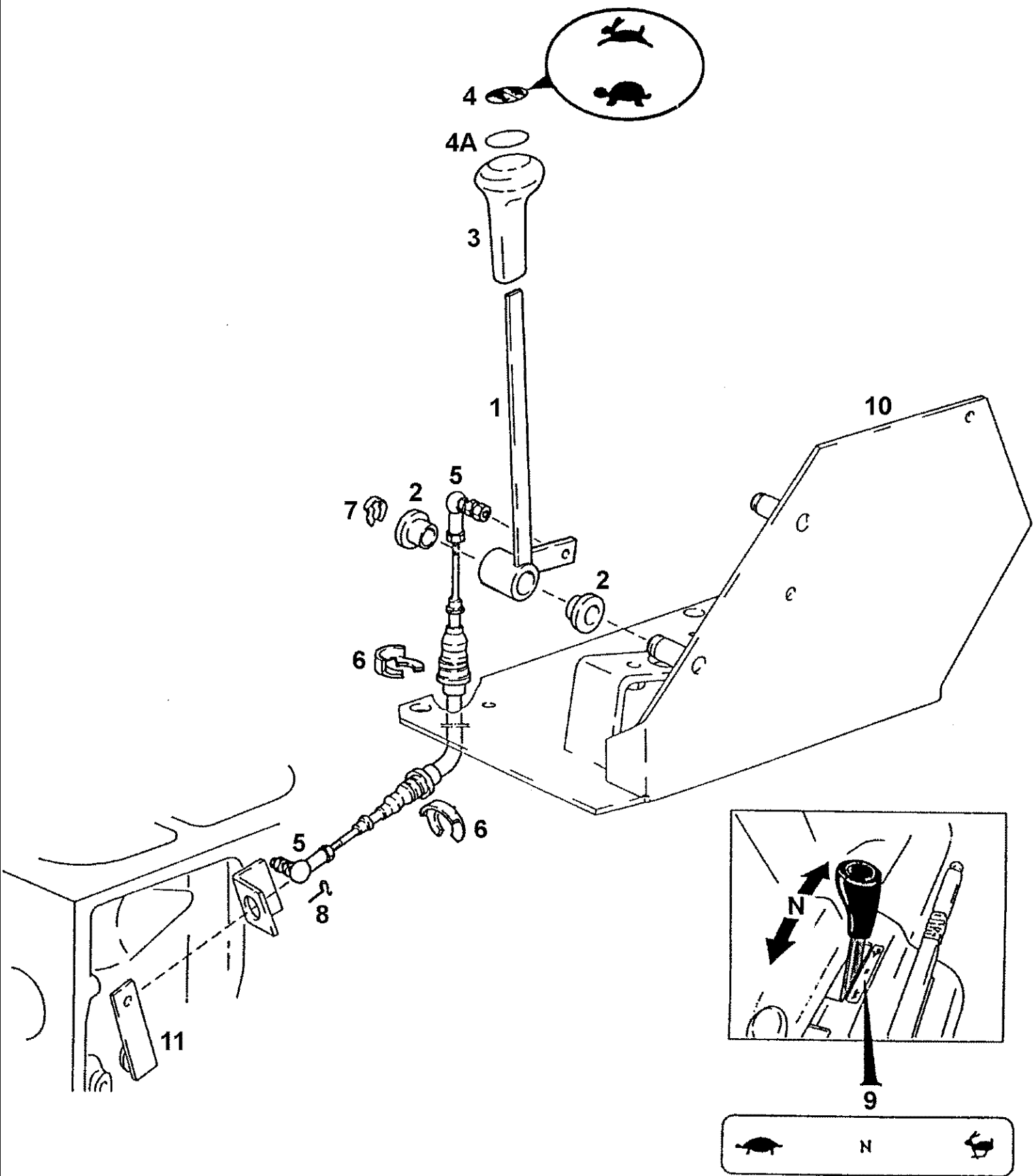
06-10(01) FRONT P.T.O. ACTUATING

Ref	Onderdeelnummer	Kwt	Beschrijving
39	190003930271	2	SCHIJF, , A10,5-140HV-A3C

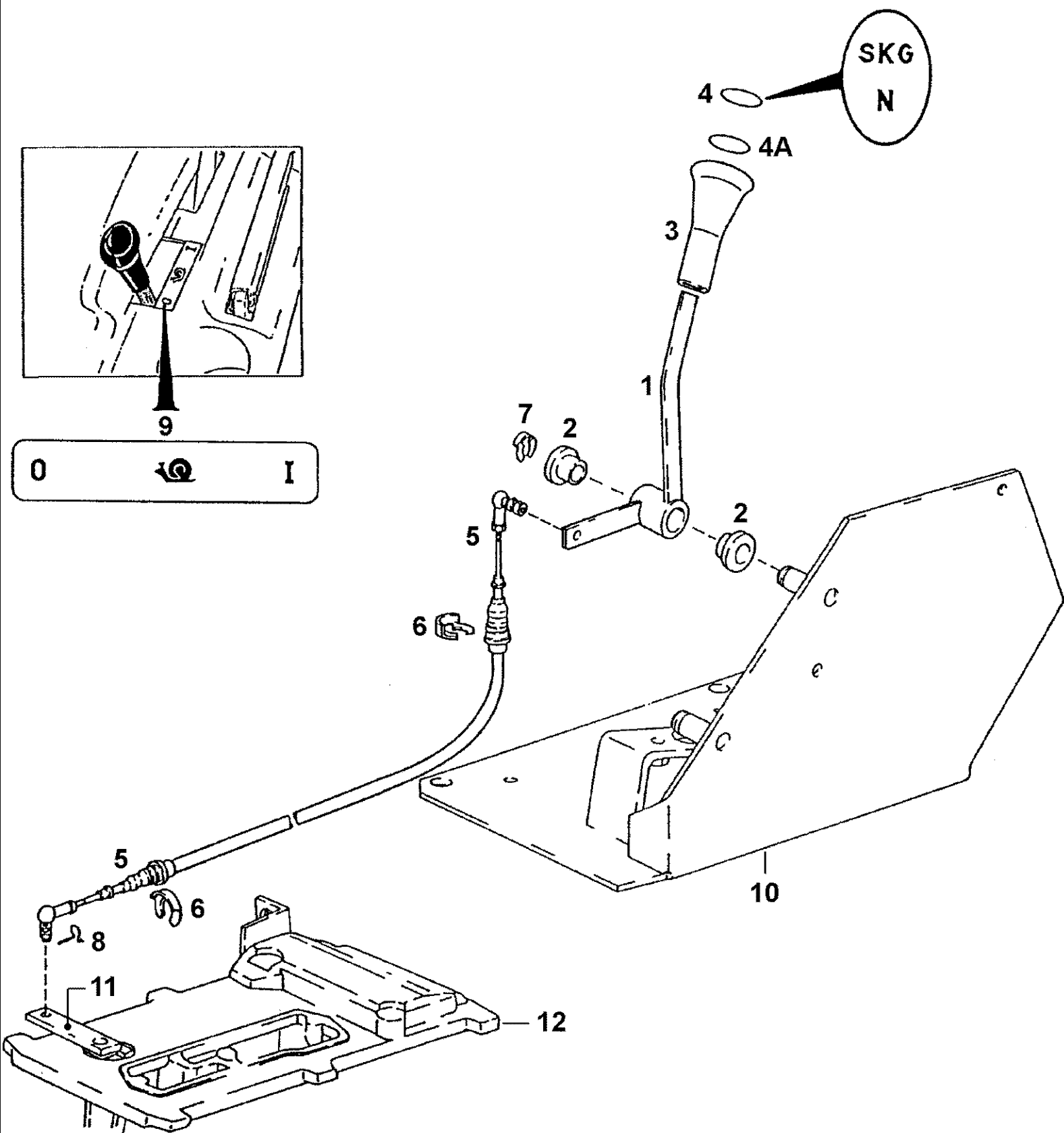


06-11(01) GEAR SHIFT LEVER

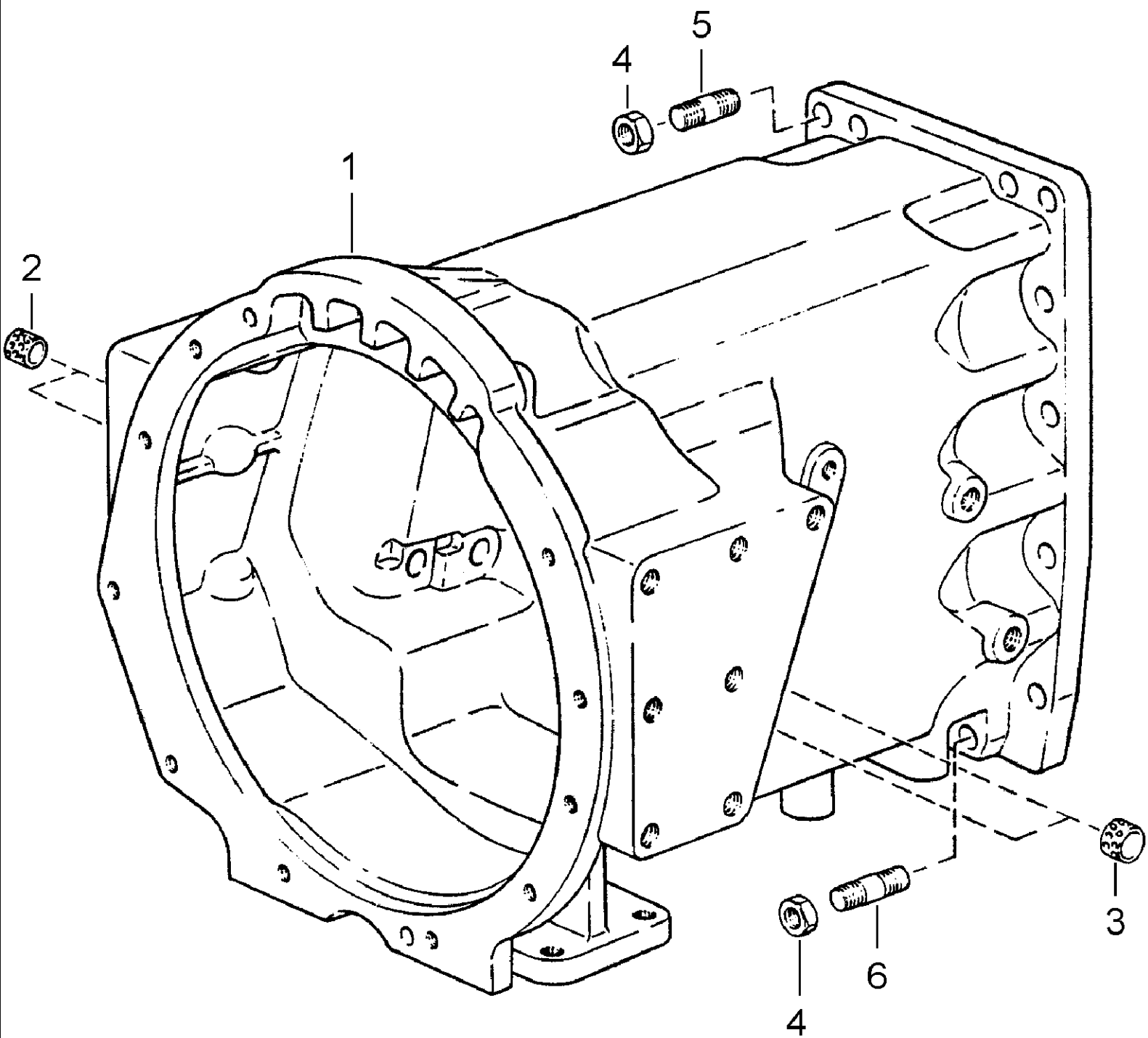
Ref	Onderdeelnummer	Kwt	Beschrijving
1	1-34-144-100	2	GRIP,
2	190003871553	2	MOER, , M20
3	190003930341	2	SLUITRING, , A21
4	1-34-644-070	1	SYMBOLLEN,
5	REF	-	INSTRUCTION, , Siehe Kapitel 04/See Chapter 04/Voir Chapitre 04/Se kapitel 04/Vedere capitolo 04
6	1-34-644-071	1	SYMBOLLEN, , ---->. . . .
6A	1-34-644-076	1	SYMBOLLEN, ,---->
7	1-34-644-072	1	SYMBOLLEN, , ---->. . . .
7A	1-34-644-078	1	SYMBOLLEN, ,---->
8	1-34-644-110	1	BLAASBALG,
9	1-34-644-101	1	RAAM,
10	190003914965	4	KLINKNAGEL, , F4x15
11	190003930231	4	SLUITRING, , A4,3
12	1-34-644-102	1	DICHTINGSELEMENT,
13	1-41-271-004	1	SYMBOLLEN,
14	155700240139	1	STOPARM,
15	155700240134	1	STOPARM,
16	REF	-	INSTRUCTION, , Siehe Gangschaltungen/See Gear Shiftings/Voir Changement De Vitesse/Se Gearkasse/Vedere Cambio di Velocità
20	1-34-644-092	1	STOPARM,
21	REF	-	INSTRUCTION, , Siehe Kapitel 04/See Chapter 04/Voir Chapitre 04/Se kapitel 04/Vedere capitolo 04



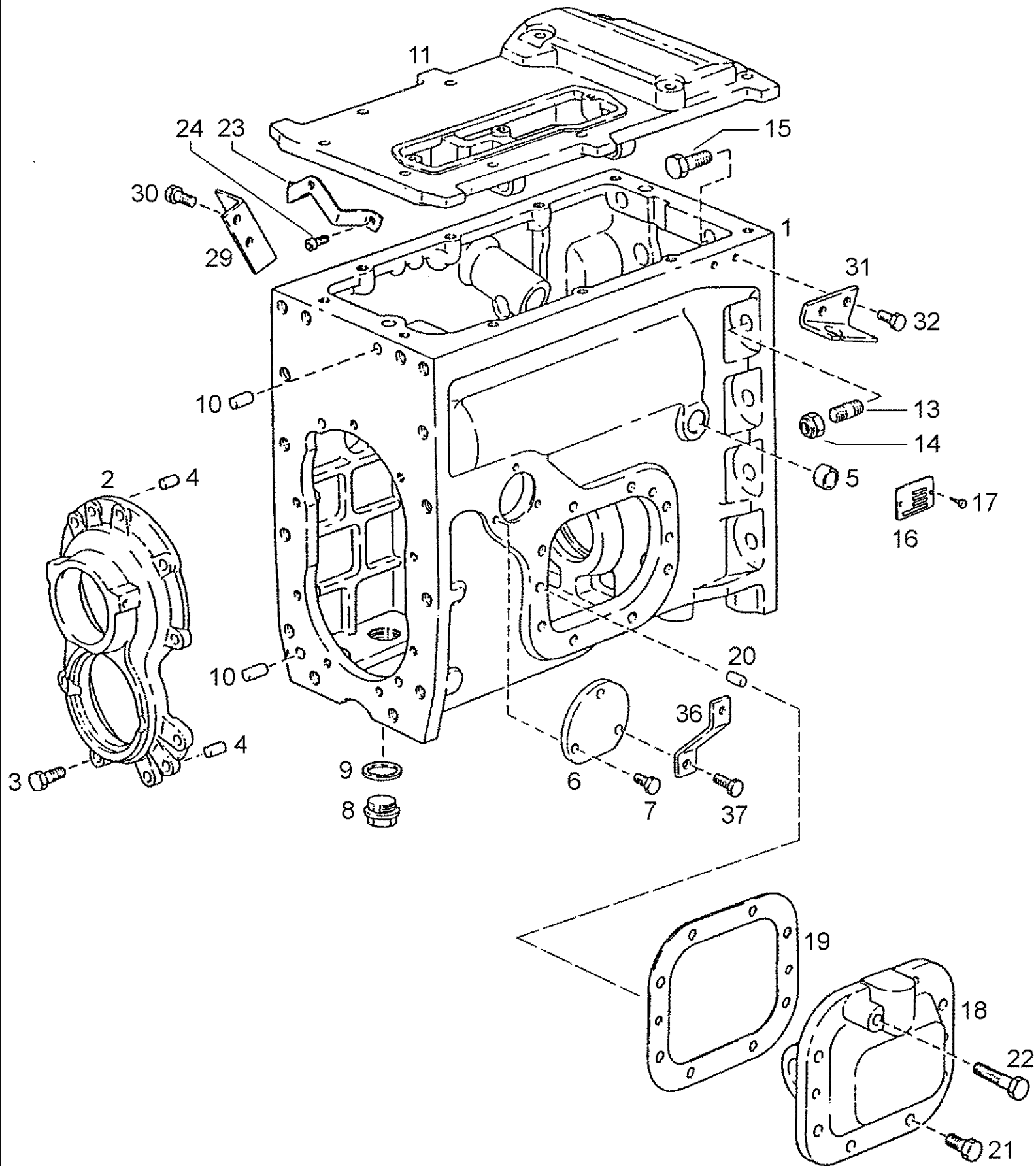
Ref	Onderdeelnummer	Kwt	Beschrijving
1	1-34-644-626	1	HEFBOOM,
2	1-34-544-408	2	LAGERBUS,
3	1-34-644-860	1	GRIP,
4	1-34-644-085	1	SYMBOLLEN, , ---->. . . .
4A	1-34-644-068	1	SYMBOLLEN, ,---->
5	1-34-644-850	1	REMOTE CONTROL,
6	1-34-644-811	2	SLUITRING, , ID=17mm
7	1-34-644-810	1	BORGVEER, , ID=10mm
8	190003936513	1	SLUITPEN, , S10
9	1-34-677-601	1	SYMBOLLEN,
10	1-34-644-639	1	PLATE, PIVOT,
11	REF	-	INSTRUCTION, , Siehe Gangschaltungen/See Gear Shiftings/Voir Changement De Vitesse/Se Gearkasse/Vedere Cambio di Velocità



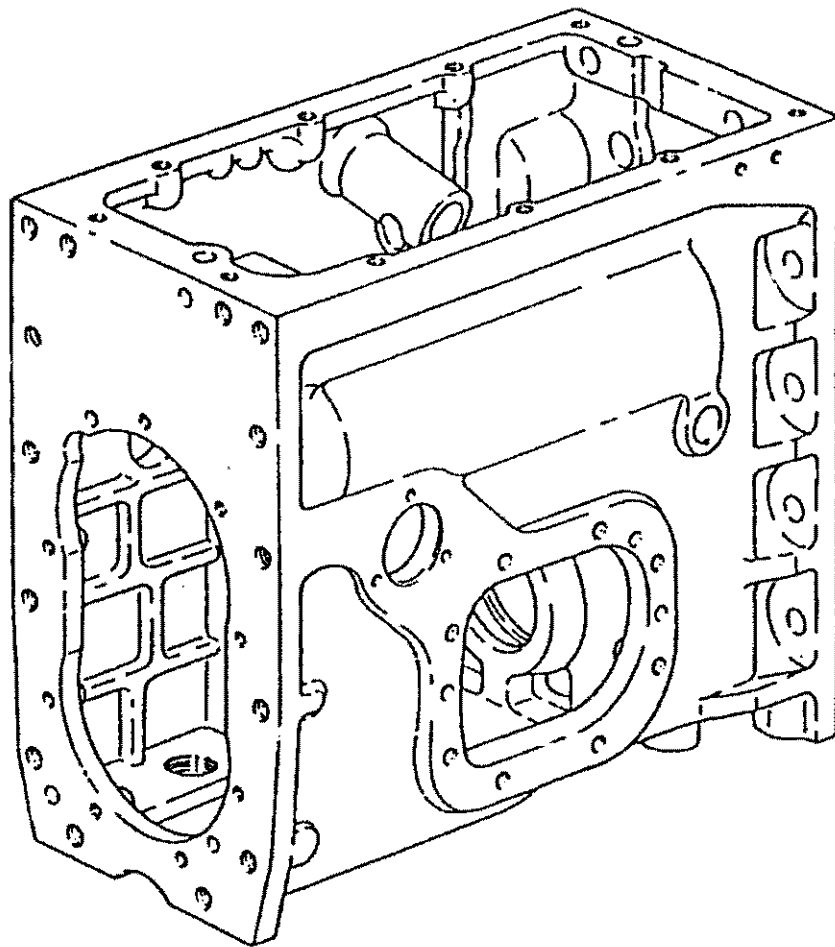
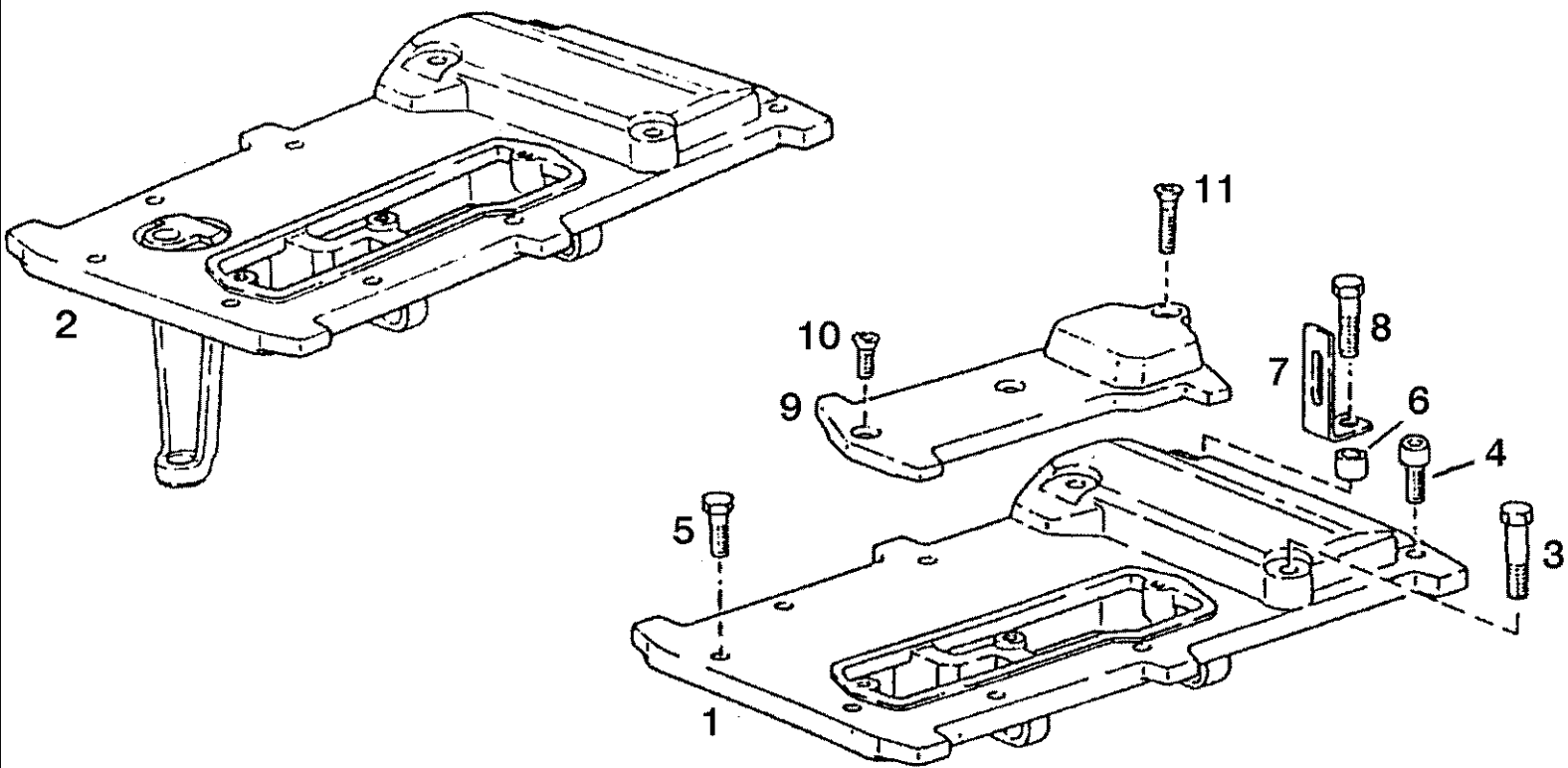
Ref	Onderdeelnummer	Kwt	Beschrijving
1	1-34-644-988	1	SPEED CHANGE LEVER,
2	1-34-544-408	2	LAGERBUS,
3	1-34-644-861	1	GRIP,
4	1-34-644-081	1	SYMBOLLEN, , ---->. . . .
4A	1-34-644-067	1	CAP ASSY., ,---->
5	1-34-644-978	1	REMOTE CONTROL,
6	1-34-644-811	2	SLUITRING, , ID=17mm
7	1-34-644-810	1	BORGVEER, , ID=10mm
8	190003936513	1	SLUITPEN, , S10
9	1-34-677-614	1	SYMBOLLEN, ,---->
10	1-34-644-639	1	PLATE, PIVOT,
11	REF	-	INSTRUCTION, , Siehe Kriechganggruppe/See Creep Speed Group/Voir Groupe Reducteur De Vitesse/Se krybegang/Vedere prima ridotta
12	REF	-	INSTRUCTION, , Siehe Getriebegehäuse/See Transmission-Housing/Voir Transmission-Carter/Se gearkasssehus/Vedere scatola del cambio



Ref	Onderdeelnummer	Kwt	Beschrijving
1	155700210015	1	HUIS,
2	1192210033	2	LAGERBUS,
3	133700210105	2	BUSHING, LARGE, , Wahlweise/Optional/En Option/Efter valg/A scelta
3	180402190108	2	LAGERBUS, , Wahlweise/Optional/En Option/Efter valg/A scelta
4	190003888464	14	MOER, , VM14-10
5	190003810012	12	TAPEIND, , M14x40-10.9
6	190003810013	2	TAPEIND, , M14x55-10.9



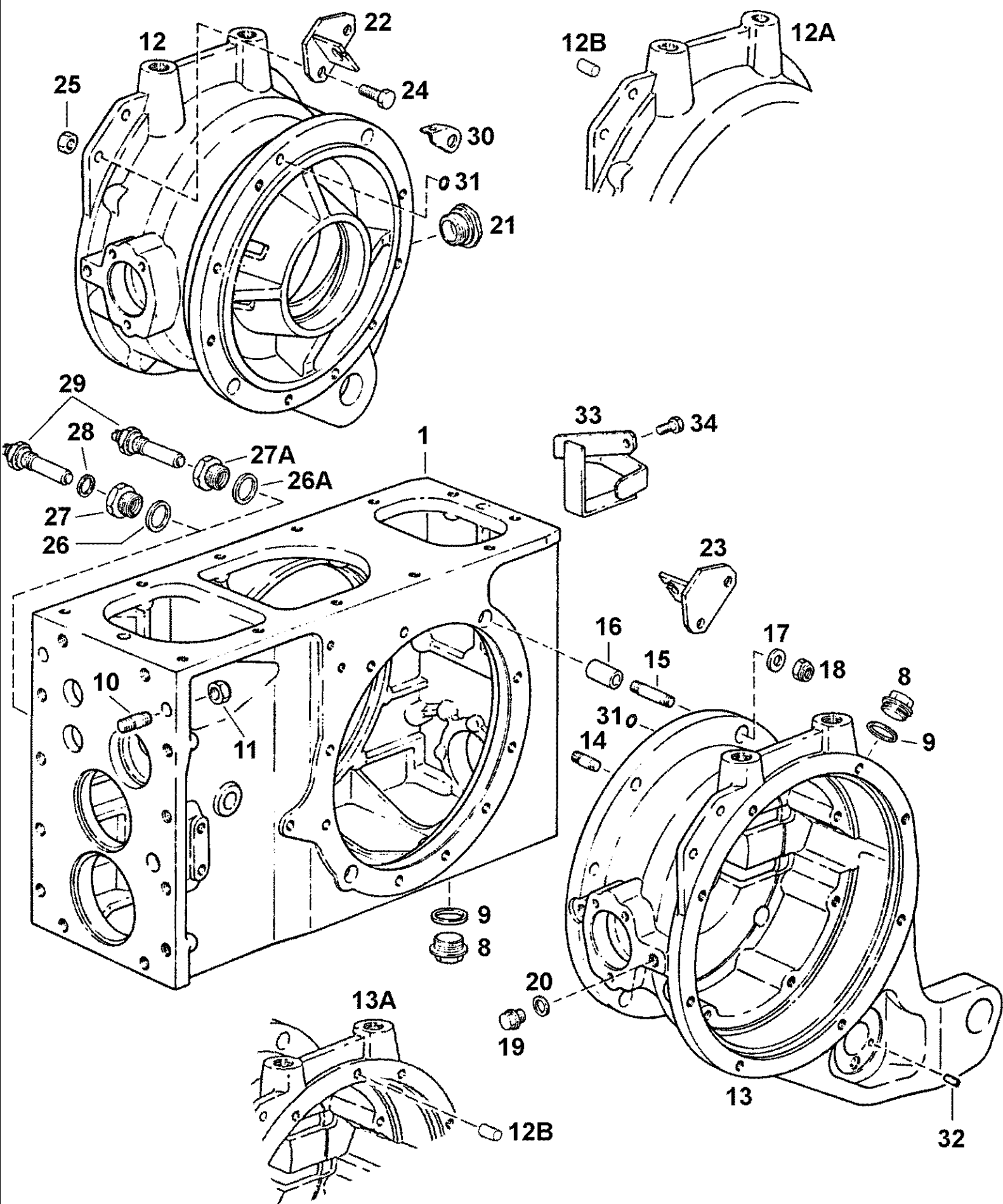
Ref	Onderdeelnummer	Kwt	Beschrijving
1	155700210037	1	HUIS,
2	135700210042	1	DEKSEL, , Ohne Kriechgang/Without Creep Speed/Sans Reducteur De Vitesse/Uden Krybegang/Senza Prima ridotta
2	135700210043	1	BEARING COVER, , Mit Kriechgang/With Creep Speed/Avec Reducteur De Vitesse/Med Krybegang/Con Prima ridotta
3	11106231	8	BOUT, Hex, M10 x 25, 10.9, Full Thd, , M10x25-8.8
4	190003901507	2	PEN, , 10m6x16
5	190003989201	1	PLUG, , 20/8
6	1288240043	1	DEKSEL,
7	16043224	2	BOUT, Hex, M8 x 16, 8.8, Full Thd,
8	190003962051	1	AFTAPPLUG, , C-M30x1,5
9	190003098086	1	DICHTINGSRING, , A30x36-CU
10	190003901600	2	PEN, , 12m6x16
11	REF	-	INSTRUCTION, , Siehe nächste Seite(n)/See next page(s)/Voir page(s) suivante(s)/Se næste side (r)/Vedere pagin(a/e) seguent(e/i)
13	190003813724	8	TAPEIND, , M14x35-10.9
14	190003888464	8	MOER, , VM14-10
15	190003800561	2	SCHROEF, , M14X50-10.9
16	155700733051	1	PEN,
17	155700733047	2	KLINKNAGEL,
18	155700270073	1	DEKSEL,
19	133700270047	X	SLUITRING, , 0,1mm
19	133700270048	X	SLUITRING, , 0,2mm
20	190003901507	2	PEN, , 10m6x16
21	9706687	7	BOUT, Hex, M12 x 30, 8.8,
22	190003800029	1	SCHROEF, , M12x65-8.8
23	155700220137	1	STEUN,
24	190003862416	2	SCHROEF, , M8x12-8.8
29	155700270064	1	HOEKSTUK,
30	190003802415	2	SCHROEF, , M8x18-8.8
31	155700270070	1	HOEKSTUK,
32	190003802415	2	SCHROEF, , M8x18-8.8
36	155700733066	1	SATELIETDRAGER,
37	120104	1	BOUT, Hex, M8 x 20, 8.8,



9094 STEYR TRACTOR (9/93-3/96) - Aandrijflijn

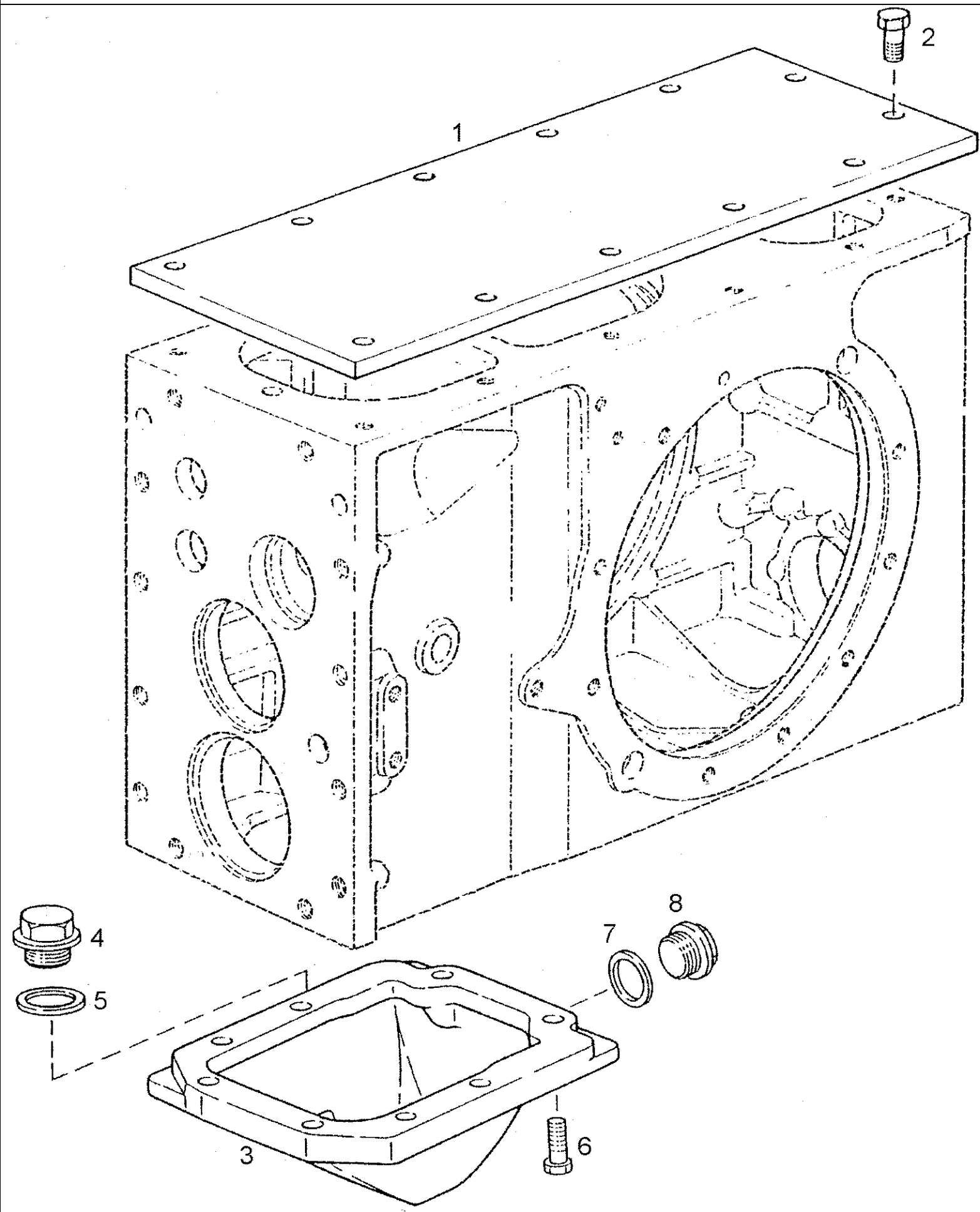
06-16(01) TRANSMISSION HOUSING - COVER, UPPER

Ref	Onderdeelnummer	Kwt	Beschrijving
1	155700210101	1	DEKSEL, , Ohne Kriechgang/Without Creep Speed/Sans Reducteur De Vitesse/Uden Krybegang/Senza Prima ridotta
2	155700280018	1	COVER, PROTECTIVE, , Mit Kriechgang/With Creep Speed/Avec Reducteur De Vitesse/Med Krybegang/Con Prima ridotta
3	190003802549	2	SCHROEF, , M10x55-8.8
4	190003862532	1	SCHROEF, , M10x30-8.8
5	190003802527	6	SCHROEF, , M10x30-8.8
6	159000570011	1	AFSTANDSSTUK VOOR BUIZEN,
7	199012360441	1	HOEKSTUK,
8	190003802547	1	SCHROEF, , M10x50-8.8
9	155700240142	1	DEKSEL,
10	190003862017	2	SCHROEF, Cross Csk Hd, M8 x 20, 8.8, , M8x20-8.8
11	190003860197	1	SCHROEF, , M8x40-8.8

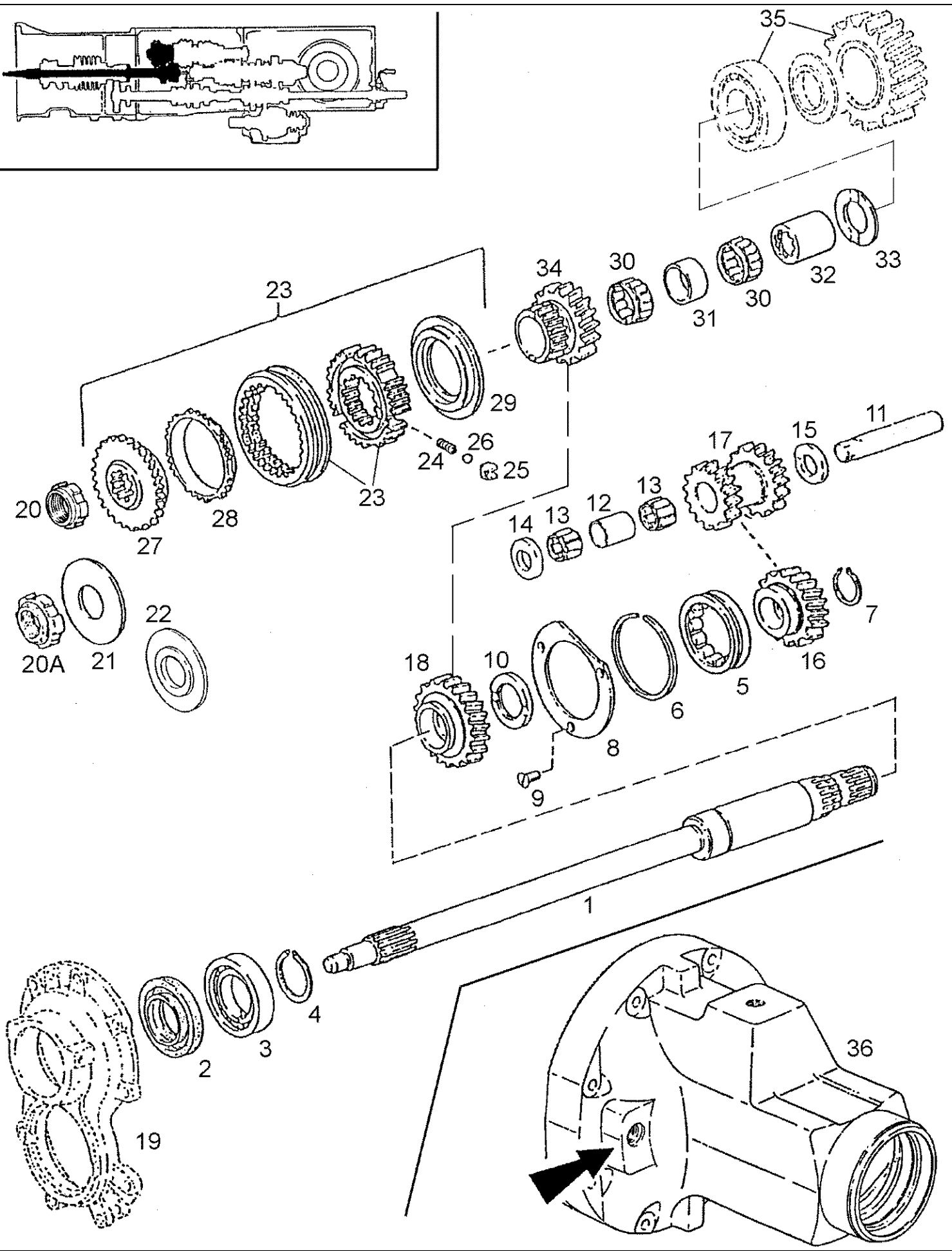
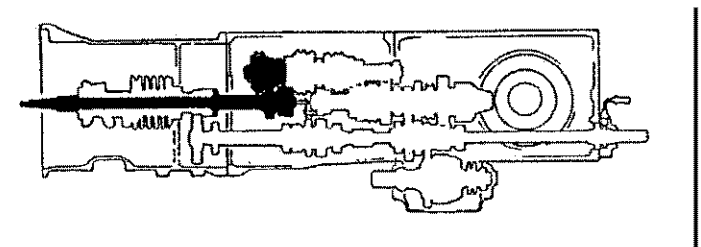


Ref	Onderdeelnummer	Kwt	Beschrijving
1	155700210019	1	HUIS,
8	190003962051	2	AFTAPPLUG, , C-M30x1,5
9	190003098086	2	DICHTINGSRING, , A30x36-CU
10	190003810012	2	TAPEIND, , M14x40-10.9
11	190003888464	2	MOER, , VM14-10
12	155700330035	1	HUIS, , ---->. . . .
12A	155700330041	1	HUIS, ,---->
12B	190003900308	2	PEN, , 12m6x24;---->
13	155700330036	1	NO DESCRIPTION, , ---->. . . .
13A	155700330042	1	HUIS, ,---->
14	190003813634	15	TAPEIND, , M12x35-10.9
15	190003813671	4	TAPEIND, , M12x60-10.9
16	155700320029	4	LAGER,KOPPELING DRUKPLAA,
17	190003935813	4	SLUITRING, , 13
18	832-41312	20	NUT, LOCK, M12 x 1.75, CI 10,
19	190003962025	2	PLUG, Hex, M14 x 1.5, , A-M14x1,5, ---->. . . .
20	190003098015	2	DICHTINGSRING, , A14x20-CU; ---->. . . .
21	1397210072	1	KIJKGLAS,
22	155700340033	1	HOEKSTUK,
23	155700340034	1	HOEKSTUK,
24	9706704	4	BOUT, Hex, M10 x 35, 8.8, Full Thd, , M10x35-8.8
25	100016	4	MOER, M10, CI 8,
26	190003098031	1	DICHTINGSRING, , A26x31-CU; ---->. . . .
26A	190003930210	1	SCHIJF, , 18x25x0,4 ;---->
27	155700210021	1	PLUG, , ---->. . . .
27A	155700210060	1	FITTING, ,---->
28	190003098020	1	DICHTINGSRING, , A18x22-CU; ---->. . . .
29	155700710026	1	SENSOR, , 71mm lg
30	1680360005	1	VERWISSELBAAR RISTERVOORS,
31	190003120544	2	SEAL ASSY., , 9x3
32	190003909626	2	SPANSTIFT, , 6x12
33	155700733078	1	HOUDER,
34	120104	1	BOUT, Hex, M8 x 20, 8.8,

Ref	Onderdeelnummer	Kwt	Beschrijving
1	155700330024	2	SHAFT HOUSING, , ---->. . . .; Besteht aus/Consists of/Compose de/Bestående af/È composto da 2 - 4
2	155700330017	2	SPARE PART, ACHSTRICHTER, ---->. . . .
3	155700320070	2	RING, ZWENKEND, , ---->. . . .
4	190003901545	8	PEN, , 10m6x45; ---->. . . .
5	190003962038	4/2	PLUG, Hex Wash Hd, M22 x 1.5, , A-M22x1,5
6	190003098026	4/2	DICHTINGSRING, , A22x27-CU
7	190003810101	16	TAPEIND, , M12x80-10.9
8	832-41312	16	NUT, LOCK, M12 x 1.75, CI 10,
9	155700330030	1	DRAAGARM,
10	190003810107	2	TAPEIND, , M20x1,5x80-10.9
11	REF	-	INSTRUCTION, , Siehe Seite(n) vorne/See Page(s) before/Voir Page(s) avant/Se side (r) forrest/Vedere pagin(a/e) precedent(e/i)
15	155700330031	2	SHAFT HOUSING, ,---->. . . .
16	155700320084	2	RING, ZWENKEND, , 82T;---->
17	155700330033	2	SHAFT HOUSING, ,---->

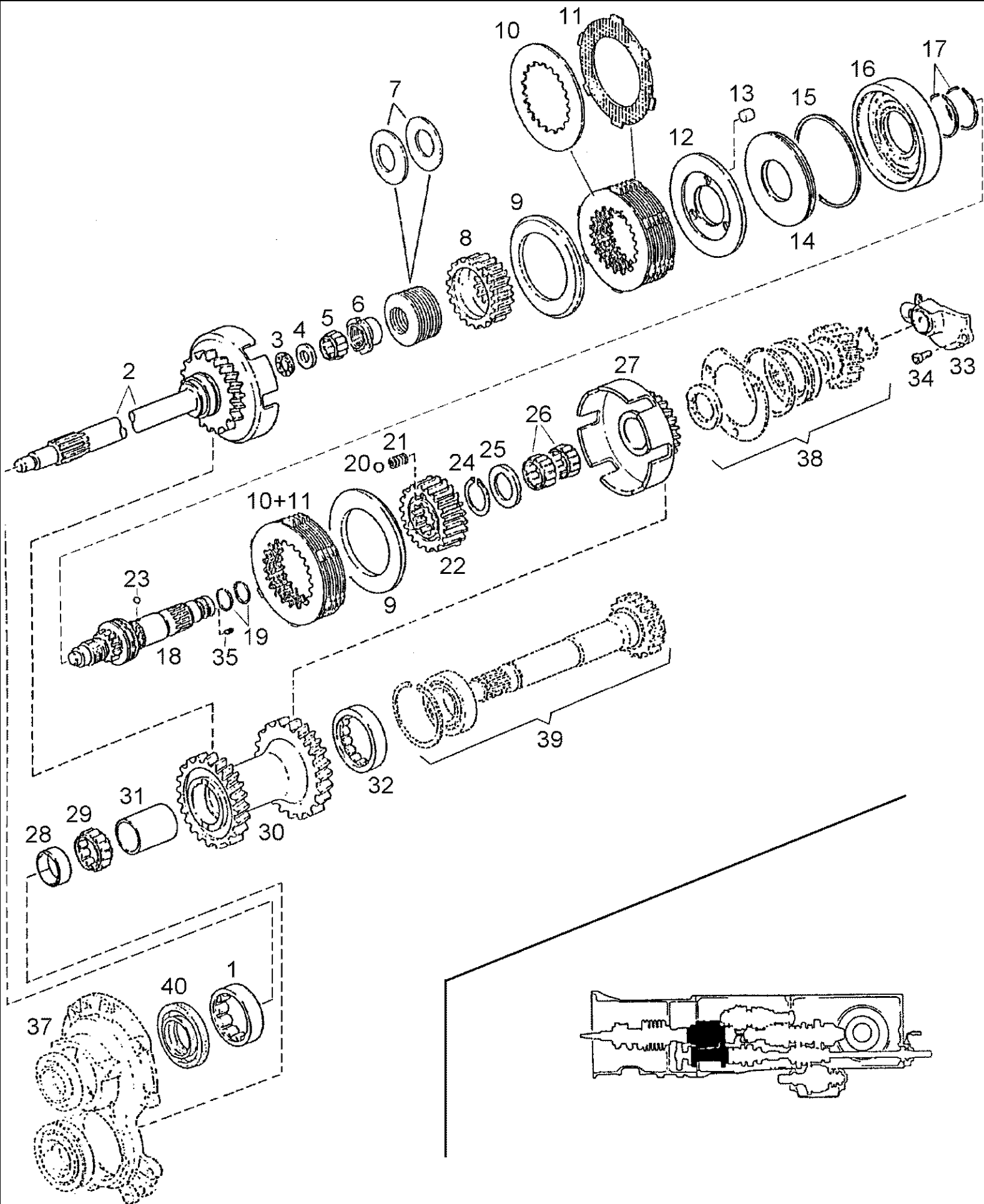


Ref	Onderdeelnummer	Kwt	Beschrijving
1	155700210061	1	PLAAT, , Ohne Hubvorrichtung/Without Riser/Sans Rehausse/Uden Løfteanordning/Senza Dispositivo di sollevamento
2	9706687	12	BOUT, Hex, M12 x 30, 8.8,
3	155700290075	1	DEKSEL, , Ohne Allradantrieb//Without 4WD/Sans 4RM/Uden Firhjulstræk/Senza Trazione integrale
4	190003960010	1	SCHROEF, , M33x2
5	190003098071	1	DICHTINGSRING, , A33x39-CU
6	190003802632	8	SCHROEF, , M12x35-8.8
7	190003098086	1	DICHTINGSRING, , A30x36-CU
8	190003962051	1	AFTAPPLUG, , C-M30x1,5



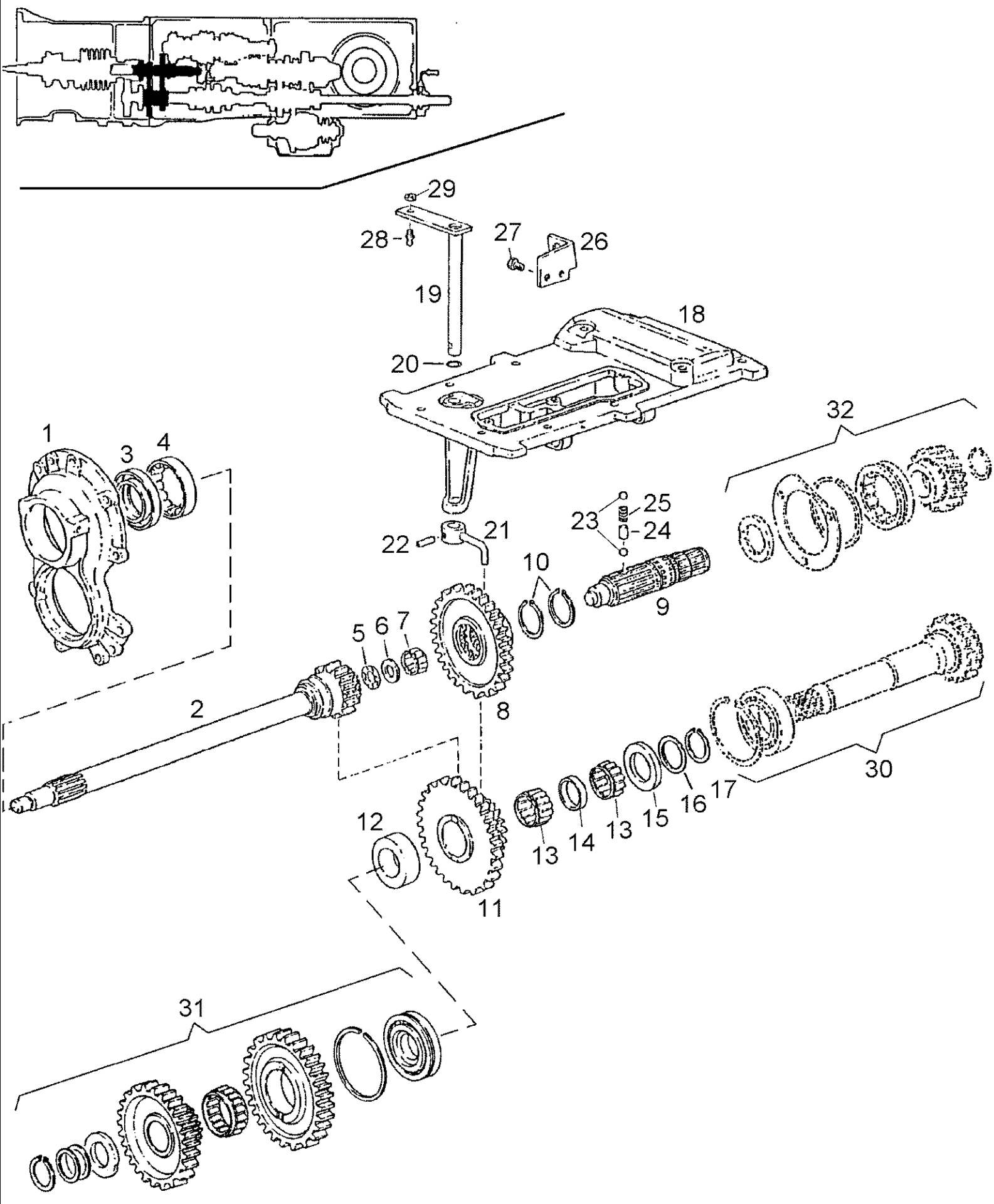
Ref	Onderdeelnummer	Kwt	Beschrijving
1	155700220120	1	SHAFT, DRIVE,
2	190003070062	1	DICHTINGSRING, , 45x85x8/13
3	155700220153	1	LAGER,
4	190003933353	1	RING, SNAP, , 45x2,5
5	135700220327	1	LAGER,
6	190003935363	1	VEERRING, , SP85
7	190003933221	1	RING, SNAP, , 32x2
8	155700220125	1	HOUDER,
9	190003825413	3	SCHROEF, , M8x16-4.8
10	135700220321	X	SLUITRING, , 4,8mm
10	135700220322	X	SLUITRING, , 4,9mm
10	135700220243	X	DIKTEPLAAT, , 5,0mm
10	135700220323	X	SLUITRING, , 5,1mm
10	135700220324	X	SLUITRING, , 5,2mm
11	135700220211	1	PIN, PIVOT,
12	135700220212	1	AFSTANDSRING,
13	1409020024	2	NEEDLE CAGE,
14	135700220213	1	WASHER, THRUST,
15	135700220214	1	WASHER, THRUST,
16	155700220113	1	TANDWIEL, , 27T - 30km/h
16	155700220116	1	TANDWIEL, , 31T - 40km/h
17	155700220114	1	PIGNON, , 22/25T - 30km/h
17	155700220117	1	PIGNON, , 19/25T - 40km/h
18	155700220092	1	TANDWIEL, , 30T - 30km/h
18	155700220097	1	TANDWIEL, , 34T - 40km/h
19	REF	-	INSTRUCTION, , Siehe Getriebegehäuse/See Transmission-Housing/Voir Transmission-Carter/Se gearkasselus/Vedere scatola del cambio
20	133700220408	1	NUT, SLOTTED, , ---->. . . .
20A	135700220345	1	NUT, SLOTTED, ,---->
21	155700220166	1	SLUITRING, ,---->
22	155700220167	1	SCHIJF, ,---->; Mit Kriechgang/With Creep Speed/Avec Reducteur De Vitesse/Med Krybegang/Con Prima ridotta
23	155700220072	1	SYNCHRONISATOR, , Einschließlich/Includes/Avec/Inklusiv/Compreso 24 - 29
24	155700220702	3	VEER,
25	153700220706	3	PAD, WEAR,
26	190003330105	3	KOGEL, , 6,0mm
27	155700220706	1	LICHAAM,
28	155700220701	1	RING, SYNCHRO,
29	155700220707	1	SCHIJF,
30	1288220055	2	LAGER, NAALD,
31	155700220059	1	AFSTANDSRING,

Ref	Onderdeelnummer	Kwt	Beschrijving
32	155700220058	1	SLEEVE ASSY,
33	155700220026	1	WASHER, THRUST,
34	155700220091	1	TANDWIEL, , 31T - 30km/h
34	155700220096	1	TANDWIEL, , 27T - 40km/h
35	REF	-	INSTRUCTION, , Siehe Vorwärts-Rückwärtsschaltung/See Forward And Reverse Controls/Voir Commandes De Marche Avant- Arriere/Se forad- bakke, gear/Vedere cambio marcia avanti e indietro
36	REF	-	INSTRUCTION, , Siehe Seite(n) vorne/See Page(s) before/Voir Page/s) avant/Se side (r) forrest/Vedere pagin(a/e) precedent(e/i)

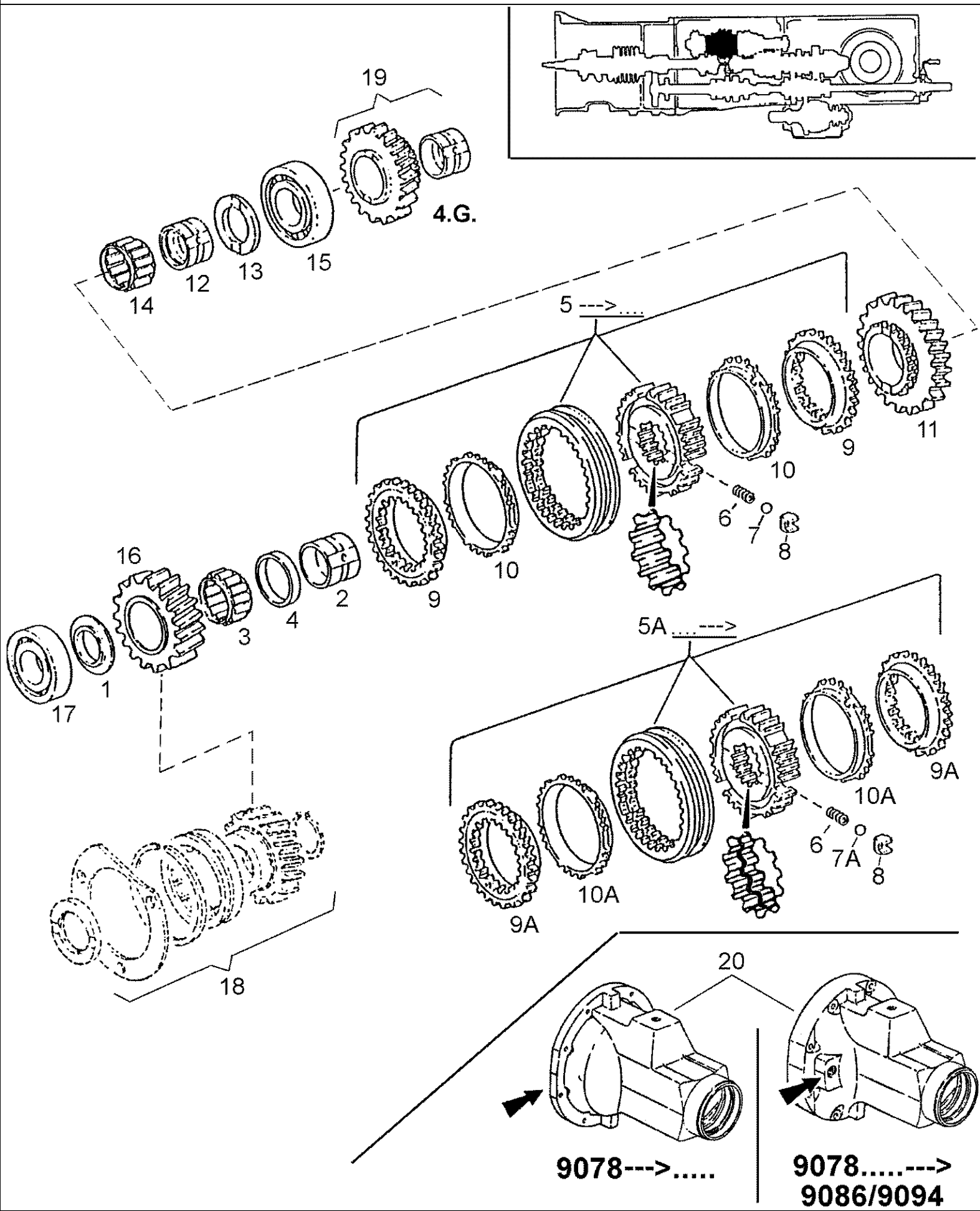


Ref	Onderdeelnummer	Kwt	Beschrijving
1	190003320086	1	LAGER,
2	155700220069	1	AS, , 35T
3	135700220275	1	LAGER, NAALD,
4	135700220276	1	SCHIJF,
5	135700220132	1	LAGER, NAALD,
6	135700220287	1	NUT, SLOTTED,
7	135700220274	8	SPRING, BELLEVILLE,
8	135700220118	1	SATELIETDRAGER,
9	135700220124	2	DRUKPLAAT,
10	135700220300	11	RIB,
11	155700220140	9	RIB,
12	135700220123	1	SCHIJF,
13	190003340242	3	ROLLER, SHIFTER, , 12x12
14	135700220120	1	ZUIGER,
15	135700220136	1	DICHTINGSRING,
16	135700220122	1	DRUKPLAAT,
17	135700220278	2	SLUITRING,
18	155700220160	1	AS, , Einschließlich/Includes/Avec/Inklusive/Compreso 35
19	135700220277	2	ZUIGERRING,
20	190003330222	3	KOGEL, , Ø12mm
21	1395220276	3	VEER,
22	135700220119	1	SATELIETDRAGER,
23	190003330039	1	KOGEL, , 3,5mm
24	190003933323	1	RING, SNAP, , 42x2,5
25	135700220110	1	WASHER, THRUST,
26	135700220134	2	LAGER, NAALD,
27	155700220135	1	HOUSING, CLUTCH, , 32T
28	135700220280	1	LAGERBUS,
29	135700220279	1	LAGER, NAALD,
30	135700220258	1	PIGNON, , 42/46T
31	135700220333	1	AFSTANDSRING,
32	190003320011	1	LAGER,
33	155700240017	1	DEKSEL,
34	190003862427	2	SCHROEF, , M8x20-8.8
35	190003902704	1	SCHROEF, , M6x8-45H
37	REF	-	INSTRUCTION, , Siehe Getriebegehäuse/See Transmission-Housing/Voir Transmission-Carter/Se gearkasselus/Vedere scatola del cambio
38	REF	-	INSTRUCTION, , Siehe Vorschaltgruppe/See preselection group/Voir groupe préselecteur/Se forkoblingsgruppe/Vedere gruppo di preselezione
39	REF	-	INSTRUCTION, , Siehe Zapfwellenantrieb/See Power Take Off Drive/Voir Prise De Force Commande/Se Kraftudtag-drev/Vedere Azionamento della presa di forza

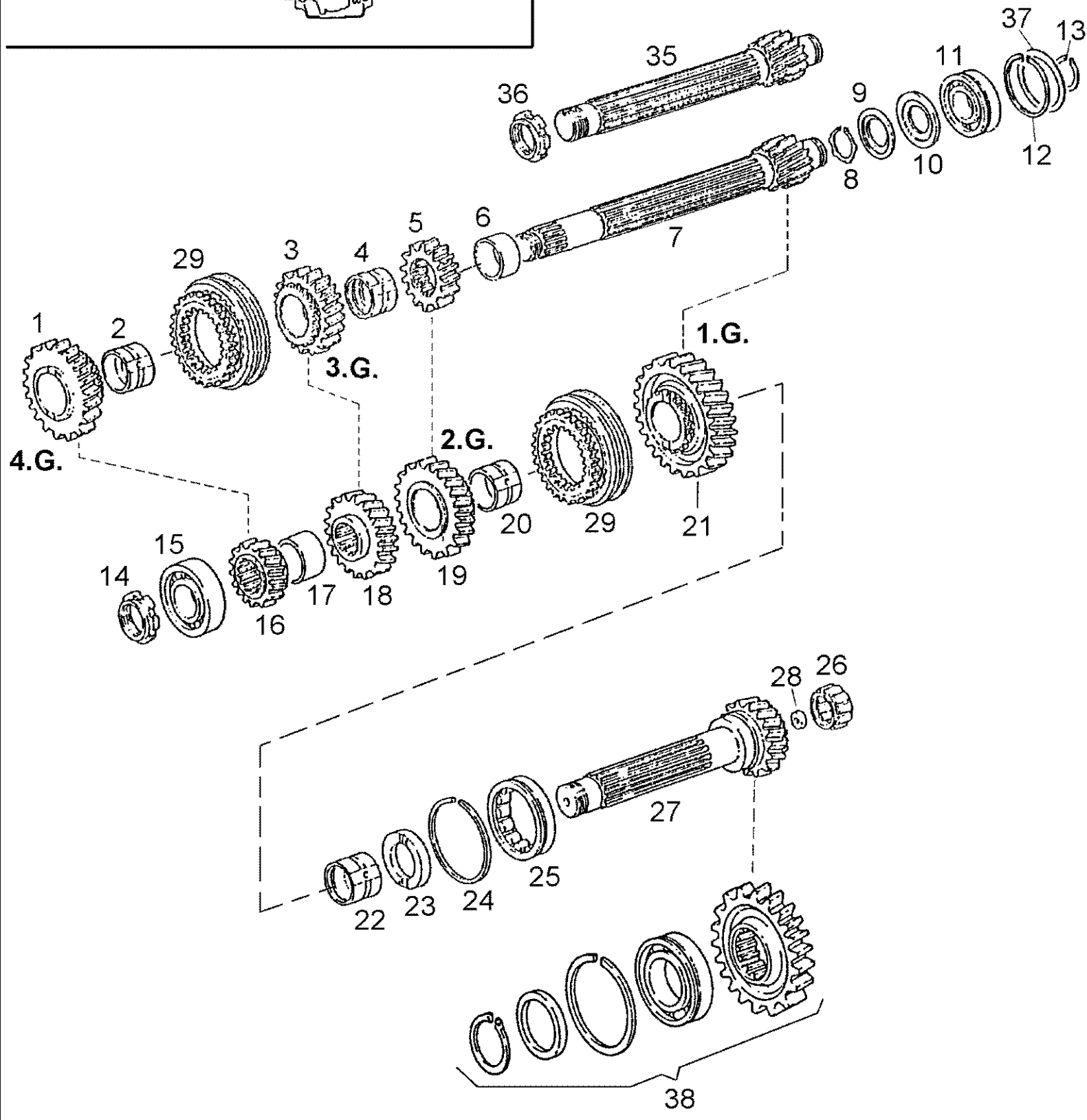
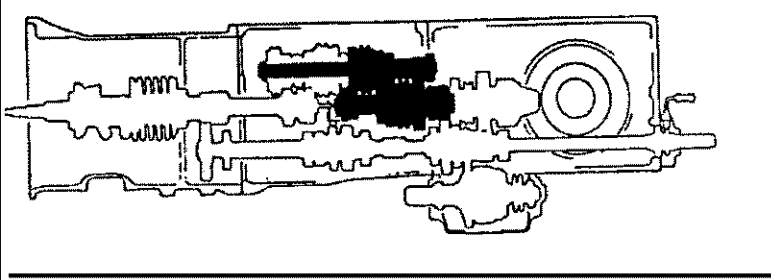
Ref	Onderdeelnummer	Kwt	Beschrijving
40	REF	-	INSTRUCTION, , Siehe Vorschaltgruppe/See preselection group/Voir groupe préselecteur/Se forkoblingsgruppe/Vedere gruppo di preselezione



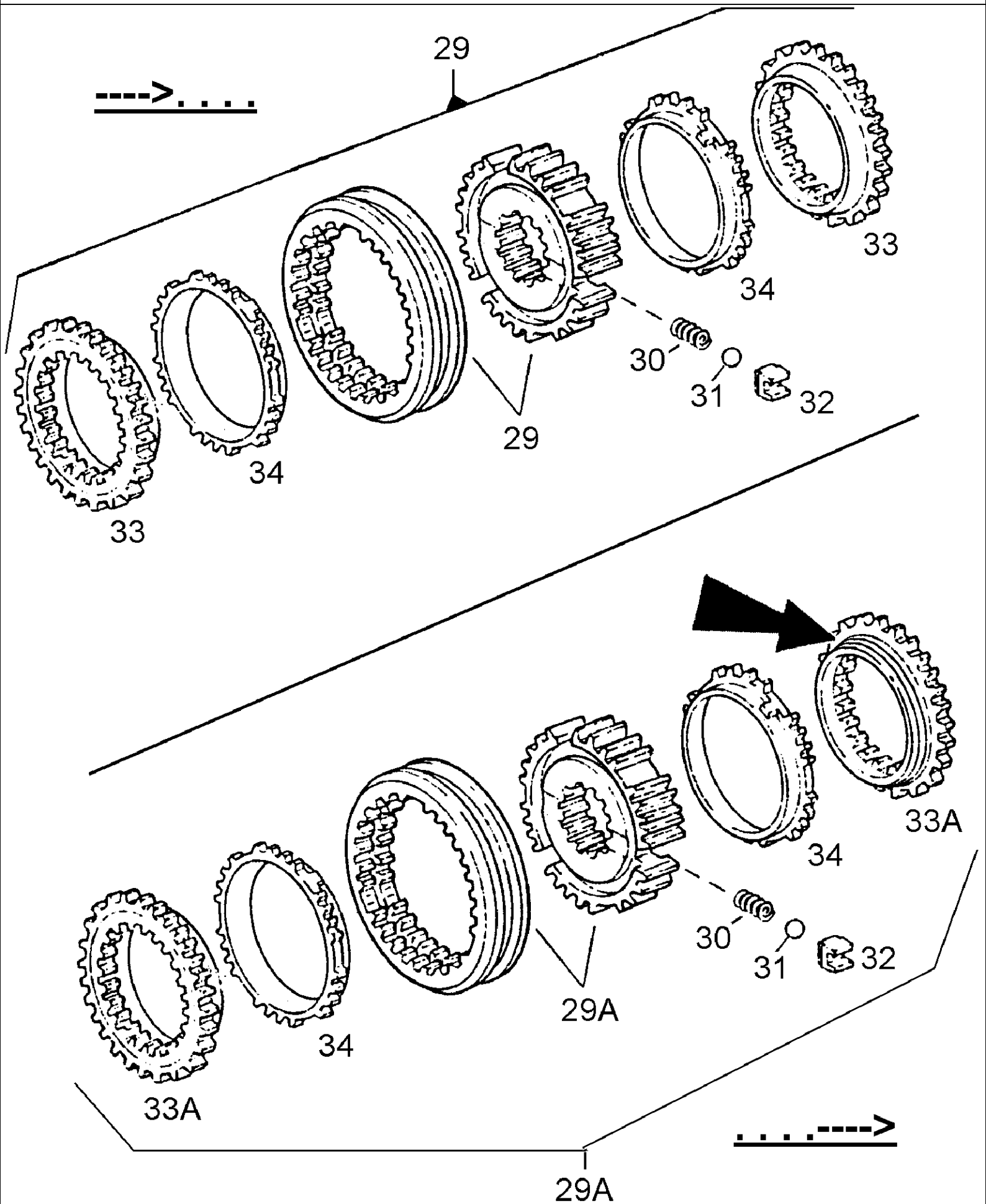
Ref	Onderdeelnummer	Kwt	Beschrijving
1	REF	-	INSTRUCTION, , Siehe Getriebegehäuse/See Transmission-Housing/Voir Transmission-Carter/Se gearkasséhus/Vedere scatola del cambio
2	155700280002	1	AS, , 23T
3	REF	-	INSTRUCTION, , Siehe Vorschaltgruppe/See Preselection Group/Voir Groupe Preselecteur/Se forkoblingsgruppe/Vedere gruppo di preselezione
4	190003320086	1	LAGER,
5	135700220275	1	LAGER, NAALD,
6	135700220276	1	SCHIJF,
7	135700220132	1	LAGER, NAALD,
8	155700280001	1	TANDWIEL, , 53T
9	155700280006	1	AS,
10	190003933351	1	RING, SNAP, , 45x1,75
11	135700280024	1	TANDWIEL,
12	135700280027	1	AFSTANDSRING,
13	1188220038	2	LAGER, NAALD,
14	135700280029	1	AFSTANDSRING,
15	131700220008	1	WASHER, THRUST,
16	180320061	X	SLUITRING, , 0,40mm
16	1397420046	X	SLUITRING, , 1,00mm
17	190003933300	X	RING, SNAP, , 40x1,75
17	190003933304	X	BORGVEER, , 40x2,5
18	REF	-	INSTRUCTION, , Siehe Getriebegehäuse/See Transmission-Housing/Voir Transmission-Carter/Se gearkasséhus/Vedere scatola del cambio
19	155700280026	1	AS,
20	1288730061	1	O-RING,
21	155700280025	1	KOPPELINGSKLAUW, BEWEGEND,
22	190003909684	1	SPANSTIFT, , 8x30
23	190003330000	2	KOGEL, , Ø7,5mm
24	190003901406	1	PEN, , 8m6x10
25	1206240018	1	SPRING, COMPRESSION,
26	155700280022	1	HOEKSTUK,
27	16043224	2	BOUT, Hex, M8 x 16, 8.8, Full Thd,
28	190003963313	1	KOGELHOUDER, , C10
29	15896221	1	MOER, M6, CI 10, , M6-8-A2C, DIN934
30	REF	-	INSTRUCTION, , Siehe Zapfwellenantrieb/See Power Take Off Drive/Voir Prise De Force Commande/Se Kraftudtag-drev/Vedere Azionamento della presa di forza
31	REF	-	INSTRUCTION, , Siehe Zapfwellenantrieb/See Power Take Off Drive/Voir Prise De Force Commande/Se Kraftudtag-drev/Vedere Azionamento della presa di forza
32	REF	-	INSTRUCTION, , Siehe Vorschaltgruppe/See Preselection Group/Voir Groupe Preselecteur/Se forkoblingsgruppe/Vedere gruppo di preselezione



Ref	Onderdeelnummer	Kwt	Beschrijving
1	155700220028	1	WASHER, THRUST,
2	155700220103	1	SLEEVE ASSY,
3	155700220032	1	LAGER, NAALD,
4	155700220118	1	AFSTANDSRING,
5	155700220104	1	SYNCHRONIZER, , ---->. . . .; Einschließlich/Includes/Avec/Inklusive/Compreso 6, 7, 8, 9, 10
5A	155700220204	1	SYNCHRONISATOR, , . . . ---->; Einschließlich/Includes/Avec/Inklusive/Compreso 6, 7A, 8, 9A, 10A
6	153700220701	3	VEER,
7	153700220705	3	KOGEL, , ---->. . . .
7A	190003330105	3	KOGEL, , 6,0mm, . . . ---->
8	155700220705	3	PAD, WEAR,
9	155700220703	2	NO DESCRIPTION, , ---->. . . .
9A	155700220708	2	LICHAAM, , . . . ---->
10	155700220704	2	RING, SYNCHRO, , ---->. . . .
10A	155700220709	2	RING, SYNCHRO, , . . . ---->
11	155700220105	1	TANDWIEL, , 40T
12	155700220102	1	SLEEVE ASSY,
13	155700220028	1	WASHER, THRUST,
14	155700220124	1	LAGER, NAALD,
15	155700220030	1	LAGER,
16	155700220106	1	TANDWIEL, , 35T - 30km/h; 9078/---->. . . .
16	155700220112	1	TANDWIEL, , 34T - 30km/h; 9078/. . . ---->, 9086,9094
16	155700220109	1	TANDWIEL, , 32T - 40km/h, 9078/---->. . . .
16	155700220115	1	TANDWIEL, , 30T - 40km/h, 9078/. . . ---->, 9086,9094
17	190003323621	1	LAGER,
18	REF	-	INSTRUCTION, , Siehe Vorschaltgruppe/See Preselection Group/Voir Groupe Preselecteur/Se forkoblingsgruppe/Vedere gruppo di preselezione
19	REF	-	INSTRUCTION, , Siehe Gangschaltung/See Gear Shifting/Voir Changement De Vitesse/Se Gearkasse/Vedere Cambio di velocità
20	REF	-	INSTRUCTION, , Siehe Seite(n) vorne/See Page(s) before/Voir Page(s) avant/Se side (r) forrest/Vedere pagin(a/e) precedent(e/i)



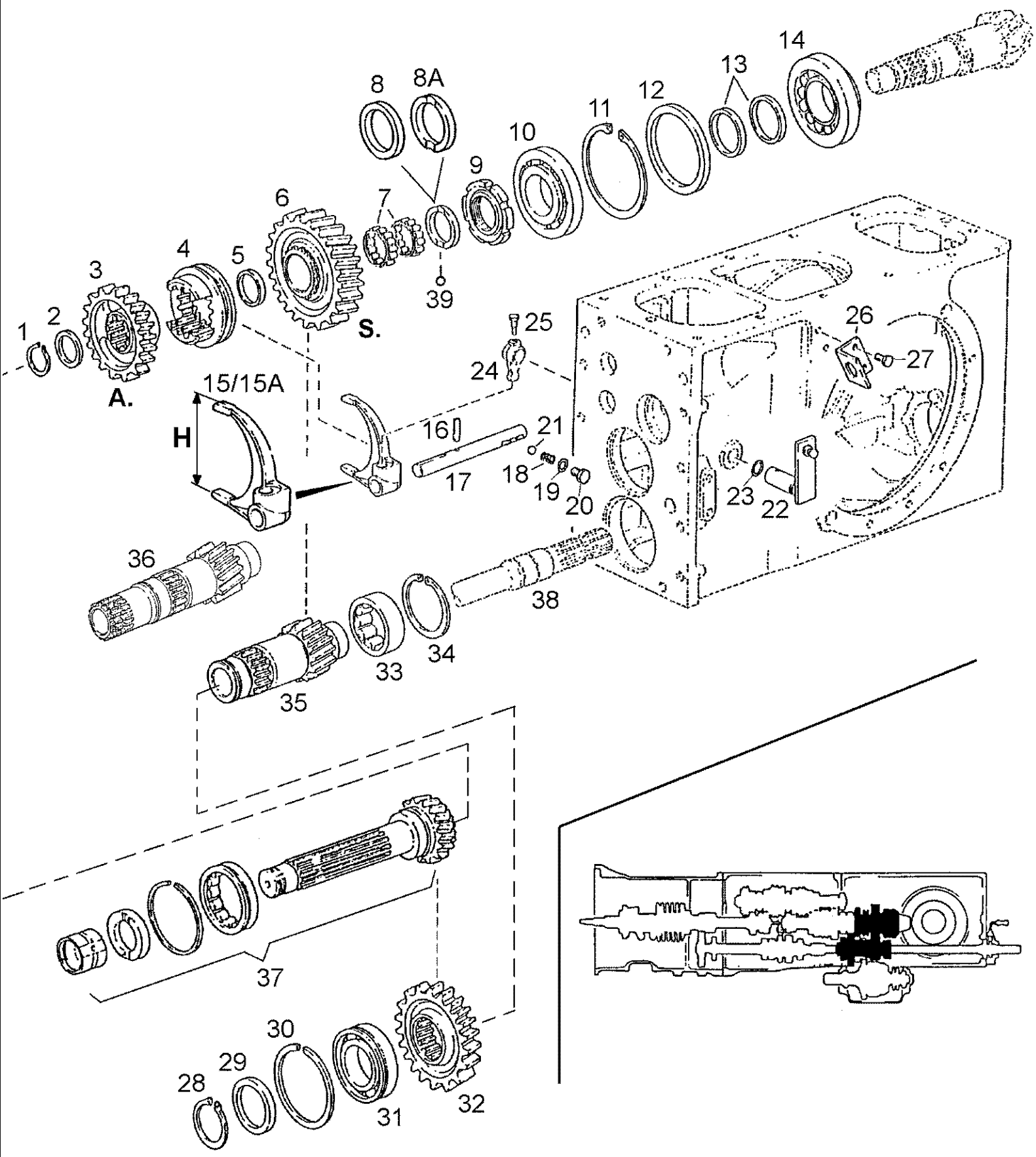
Ref	Onderdeelnummer	Kwt	Beschrijving
1	155700220088	1	TANDWIEL, , 39T
2	155700220024	1	SLEEVE ASSY,
3	155700220087	1	TANDWIEL, , 30T
4	155700220024	1	SLEEVE ASSY,
5	155700220085	1	TANDWIEL, , 20T
6	1292220122	1	AFSTANDSRING,
7	155700220023	1	TUSSENAS, , 16T; Mit Vorschaltgruppe/With Preselection Group/Avec Groupe De Preselecteur/Med Forkoblingsgruppe/Con Gruppo di preselezione
8	155700220070	1	SLUITRING,
9	155700220136	1	SCHIJF,
10	155700220071	1	SLUITRING,
11	190003320125	1	LAGER,
12	161500130049	1	BOORGVEER, , ---->
12	190003934360	1	SLUITRING, , 72x2,5;----> - Mit/With/Avec/Med/Con 37
13	190003933200	1	RING, SNAP, , 30x1,5
14	1192220082	1	NUT, SLOTTED,
15	190003323621	1	LAGER,
16	1292220137	1	TANDWIEL, , 25T
17	1292220122	1	AFSTANDSRING,
18	155700220086	1	TANDWIEL, , 31T
19	155700220084	1	TANDWIEL, , 31T
20	155700220024	1	SLEEVE ASSY,
21	155700220081	1	TANDWIEL, , 44T
22	155700220101	1	SLEEVE ASSY,
23	155700220076	1	WASHER, THRUST,
24	190003935364	1	VEERRING, , SP90
25	190003322333	1	LAGER, KOGEL,
26	1397222082	1	LAGER, ROL,
27	155700220139	1	SHAFT ASSY., , 19T; Einschließlich/Includes/Avec/Inklusive/Compreso 28
28	155700220138	1	SPOEL,
29	REF	-	INSTRUCTION, , Siehe nächste Seite(n)/See next page(s)/Voir page(s) suivante(s)/Se næste side (r)/Vedere pagin(a/e) sequent(e/i)
35	155700220022	1	TUSSENAS, , Mit Lastschaltgruppe/With Power Shift Group/Avec Changement De Vitesse POWER2 Sous Charge
36	1192220082	1	NUT, SLOTTED, , Mit Lastschaltgruppe/With Power Shift Group/Avec Changement De Vitesse POWER2 Sous Charge
37	1288270039	1	SLUITRING, , 0,1mm;---->
37	1288270040	1	SLUITRING, , 0,2mm;---->
38	REF	-	INSTRUCTION, , Siehe Ackergruppe-Strassengruppe/See Field Group-Road Group/Voir Plage Des Vitesses De Labour- De Route/Se Markgruppe-Vejgruppe/Vedere Trattrici-Veicoli da strada



9094 STEYR TRACTOR (9/93-3/96) - Aandrijflijn

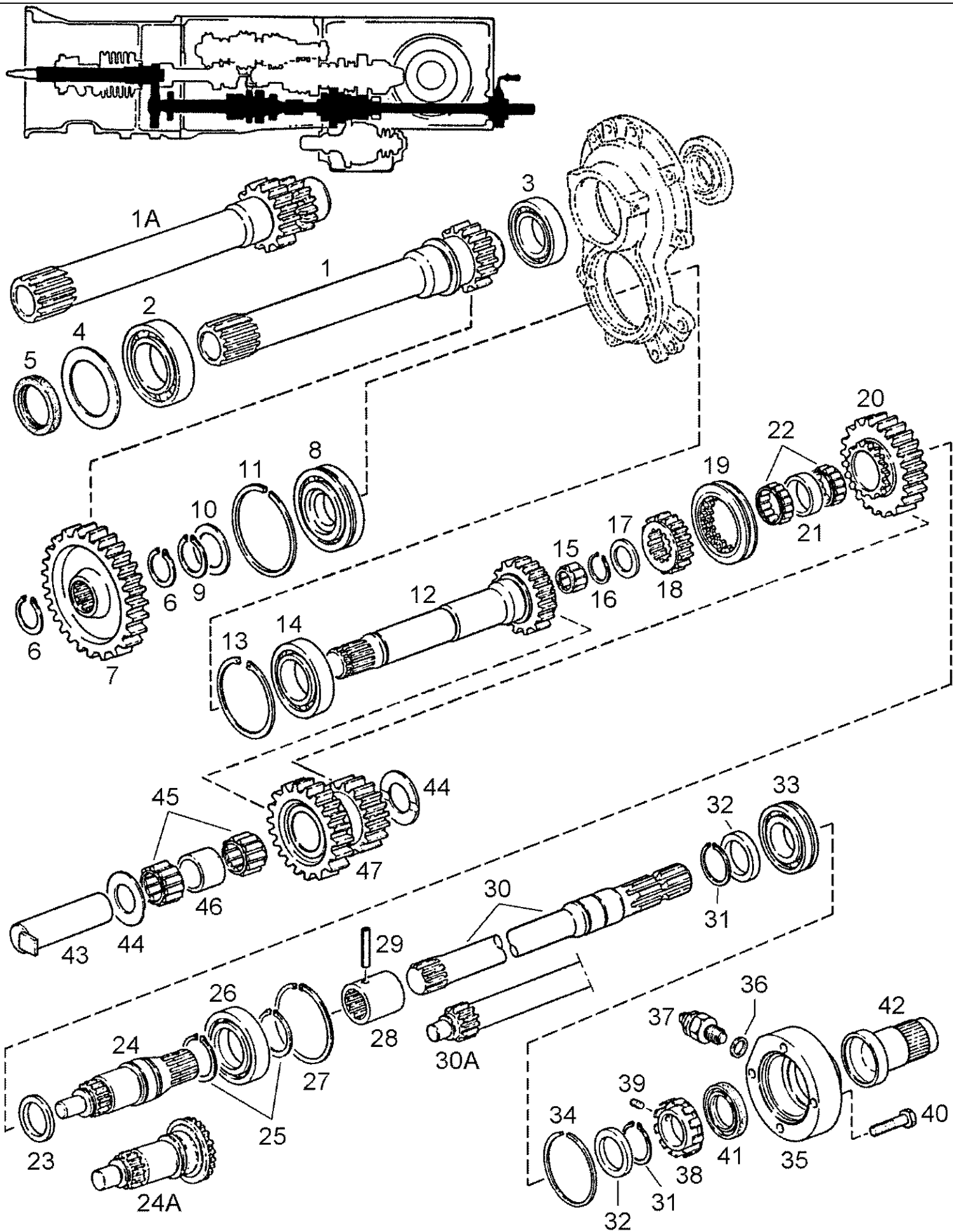
06-27(01) SYNCHRONIZER 1.- 4.GEAR

Ref	Onderdeelnummer	Kwt	Beschrijving
29	155700220073	2	SYNCHRONIZER, , ---->. . . .; Besteht aus/Consists of/Compose de/Bestående af/È composto da 29, 30 - 33, 34
29A	155700220201	2	SYNCHRONISATOR, , . . . ---->; Besteht aus/Consists of/Compose de/Bestående af/È composto da 29A - 32, 33A, 34
30	153700220701	6	VEER,
31	190003330105	6	KOGEL, , 6,0mm
32	153700220706	6	PAD, WEAR,
33	153700220708	4	LICHAAM, , ---->. . . .
33A	155700220710	4	LICHAAM, , . . . ---->
34	155700220701	4	RING, SYNCHRO,



Ref	Onderdeelnummer	Kwt	Beschrijving
1	190003933253	1	SLUITRING, , 35x2,5
2	133700290077	1	SLUITRING, , 2,5mm
3	133700220196	1	TANDWIEL BIJ WIEL, , 33T
4	133700220053	1	SLEEVE, TRANSMISSION,
5	135700220257	1	AFSTANDSRING,
6	155700220075	1	TANDWIEL, , 34T
7	1288220055	2	LAGER, NAALD,
8	155700220049	1	WASHER, THRUST, , ---->.
8A	155700220169	1	WASHER, THRUST, ,---->
9	155700220047	1	NUT, SLOTTED,
10	155700220033	1	LAGER,
11	190003934520	1	RING, SNAP, , 120x4
12	155700220148	X	SLUITRING, , 3,60mm
12	155700220149	X	SLUITRING, , 3,70mm
12	155700220065	X	SLUITRING, , 3,80mm
12	155700220141	X	SLUITRING, , 3,90mm
12	155700220048	X	SCHIJF, , 4,00mm
12	155700220142	X	SLUITRING, , 4,10mm
12	155700220066	X	SLUITRING, , 4,20mm
12	155700220143	X	SLUITRING, , 4,30mm
13	155700220152	X	SLUITRING, , 6,00mm
13	155700220151	X	SLUITRING, , 6,05mm
13	155700220034	X	SLUITRING, , 6,10mm
13	155700220035	X	SLUITRING, , 6,15mm
13	155700220036	X	SLUITRING, , 6,20mm
13	155700220037	X	SLUITRING, , 6,25mm
13	155700220038	X	SLUITRING, , 6,30mm
13	155700220039	X	SLUITRING, , 6,35mm
13	155700220040	X	SLUITRING, , 6,40mm
13	155700220041	X	SLUITRING, , 6,45mm
13	155700220042	X	SLUITRING, , 6,50mm
13	155700220043	X	SLUITRING, , 6,55mm
13	155700220044	X	SLUITRING, , 6,60mm
13	155700220045	X	SLUITRING, , 6,65mm
13	155700220046	X	SLUITRING, , 6,70mm
14	190003326333	1	LAGER,
15	135700240027	1	STEEKVORK, , H=119mm, ---->.
15A	155700240103	1	STEEKVORK, , H=117mm,---->
16	190003909684	1	SPANSTIFT, , 8x30
17	135700240010	1	STANG,
18	11800240023	1	VEER,

Ref	Onderdeelnummer	Kwt	Beschrijving
19	190003098012	1	DICHTINGSRING, , A12x15,5
20	190003962019	1	SCHROEF, , A-M12x1,5
21	190003330183	1	KOGEL, , Ø10mm
22	155700240057	1	HEFBOOM,
23	1406070015	1	O-RING,
24	1288240046	1	KOPPELINGSKLAUW, BEWEGEND,
25	12700240064	1	SCHROEF,
26	155700240059	1	HOEKSTUK,
27	16043224	2	BOUT, Hex, M8 x 16, 8.8, Full Thd,
28	190003933430	1	SLUITRING, , 55x3
29	135700220022	1	SCHIJF,
30	190003935371	1	SLUITRING, , SP100
31	190003310063	1	LAGER,
32	155700220079	1	TANDWIEL, , 31T
33	190003320126	1	LAGER,
34	190003934400	1	BORGVEER, , 80x2,5
35	155700290040	1	AS, , 17T
36	REF	-	INSTRUCTION, , Siehe Wegzapfwelle/See Ground speed PTO shaft/Voir Prise De Force Routière/Se Hjulafhængigt kraftudtag/Vedere Presa di forza in movimento
37	REF	-	INSTRUCTION, , Siehe Gangschaltung/See Gear Shifting/Voir Changement De Vitesse/Se Gearkasse/Vedere Cambio di velocità
38	REF	-	INSTRUCTION, , Siehe Zapfwellenantrieb/See Power Take Off Drive/Voir Prise De Force Commande/Se Kraftudtag-drev/Vedere Azionamento della presa di forza
39	190003330039	1	KOGEL, , 3,5mm;---->

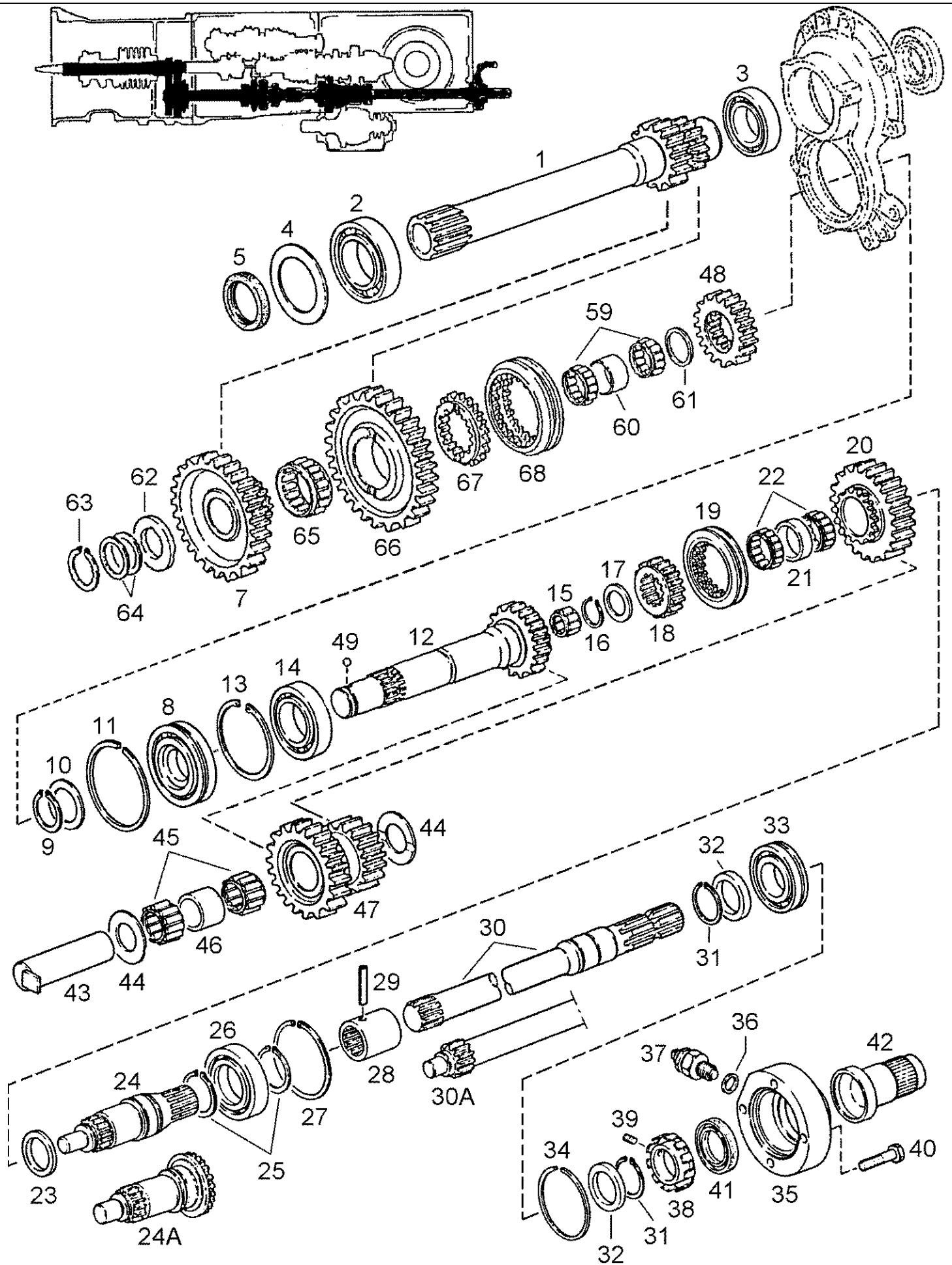


Ref	Onderdeelnummer	Kwt	Beschrijving
1	155700270059	1	AS, , 23T
1A	REF	-	INSTRUCTION, , Siehe nächste Seite(n)/See next page(s)/Voir page(s) suivante(s)/Se næste side (r)/Vedere pagin(a/e) sequent(e/i)
2	155700270074	1	LAGER,
3	155700220153	1	LAGER,
4	11800260009	X	PLAT RINGETJE, , 0,1mm
4	1-99-907-078	X	PLAT RINGETJE, , 0,5mm
4	1-99-907-080	X	PLAT RINGETJE, , 0,8mm
5	190003070130	1	DICTINGSSTUK, , 55x70x8
6	190003933251	2	RING, SNAP, , 35x1,5
7	133700270093	1	TANDWIEL, , 49T
8	135700270064	1	LAGER,
9	190003933300	1	RING, SNAP, , 40x1,75
10	180320060	X	SLUITRING, , 0,15mm
10	180320061	X	SLUITRING, , 0,40mm
10	1397420046	X	SLUITRING, , 1,00mm
11	190003935371	1	SLUITRING, , SP100
12	135700270073	1	AFTAKAS, , 21T
13	190003934450	1	RING, SNAP, , 90x3
14	190003320010	1	LAGER,
15	1409020024	1	NEEDLE CAGE,
16	190003933200	1	RING, SNAP, , 30x1,5
17	1292270016	1	SCHIJF,
18	1292220178	1	BEHUIZING, SYNCHRONISATIE,
19	133700270087	1	SLEEVE, TRANSMISSION,
20	135700270001	1	TANDWIEL, , 28T
21	135700270003	1	AFSTANDSRING,
22	1188220061	2	NEEDLE CAGE,
23	1188220063	1	WASHER, THRUST,
24	135700270002	1	JACKSHAFT,
24A	REF	-	INSTRUCTION, , Siehe Wegzapfwelle/See Ground speed PTO shaft/Voir Prise De Force Routière/Se Hjulafhængigt kraftudtag/Vedere Presa di forza in movimento
25	190003933400	2	RING, SNAP, , 50x2
26	190003321730	1	LAGER,
27	190003934450	1	RING, SNAP, , 90x3
28	133700270096	1	SLEEVE, TRANSMISSION,
29	190003909634	1	SPANSTIFT, , 6x50
30	135700270102	1	AFTAKAS,
30A	REF	-	INSTRUCTION, , Siehe Wegzapfwelle/See Ground speed PTO shaft/Voir Prise De Force Routière/Se Hjulafhængigt kraftudtag/Vedere Presa di forza in movimento
31	190003933304	2	BORGVEER, , 40x2,5

9094 STEYR TRACTOR (9/93-3/96) - Aandrijflijn

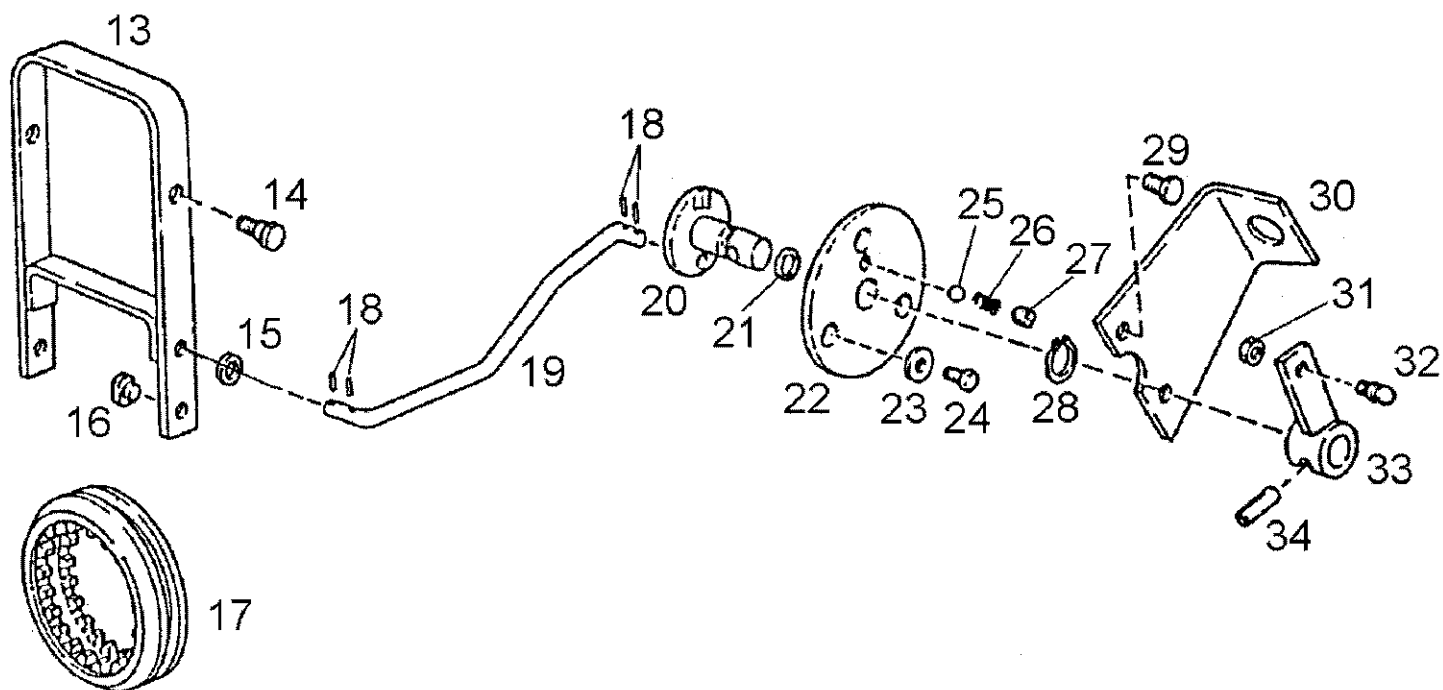
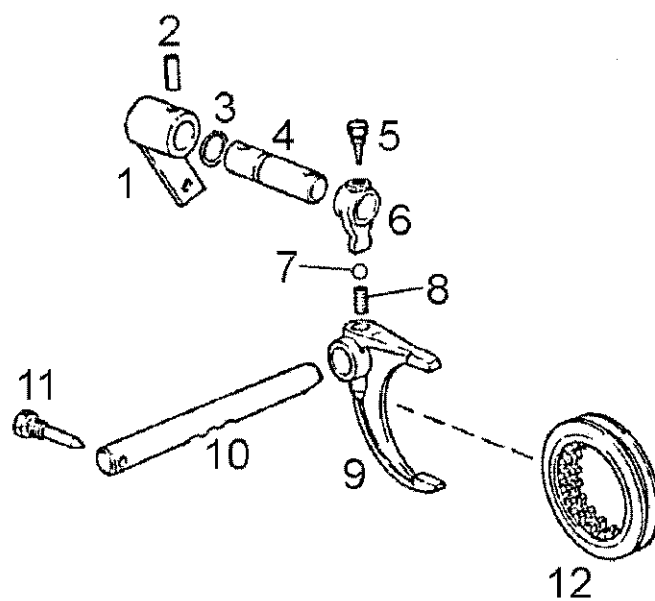
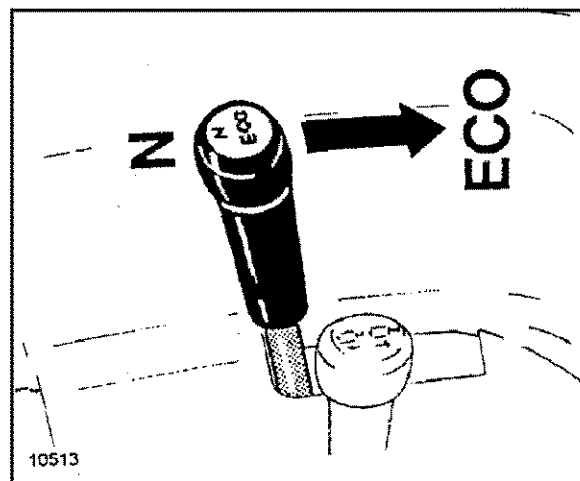
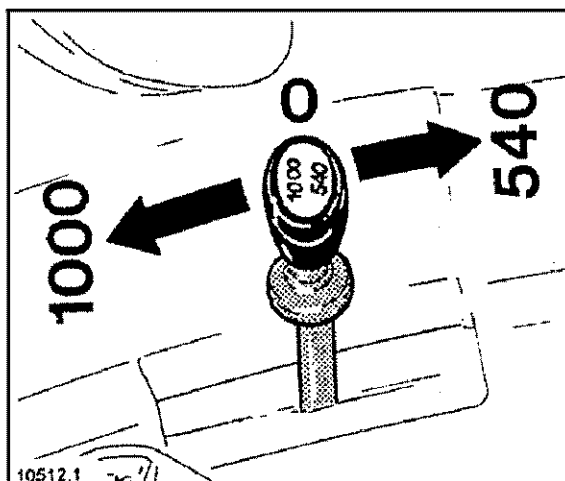
06-29(01) POWER TAKE-OFF DRIVE, 540/1000

Ref	Onderdeelnummer	Kwt	Beschrijving
32	1188220063	2	WASHER, THRUST,
33	190003311124	1	LAGER, KOGEL,
34	190003935362	1	VEERRING, , SP80
35	133700272208	1	BEARING COVER,
36	190003098020	1	DICHTINGSRING, , A18x22-CU
37	155700710025	1	SENSOR, , L = 25mm
38	133700270473	1	ZENDER,
39	190003902708	1	SCHROEF, , M6x10
40	190003802547	4	SCHROEF, , M10x50-8.8
41	190003074426	1	DICHTINGSSTUK, , 40x62x8
42	1288270096	1	COVER, PROTECTIVE,
43	133700270213	1	PIN, PIVOT,
44	133700270079	2	WASHER, THRUST,
45	133700270089	2	NEEDLE CAGE,
46	133700270084	1	LAGERBUS,
47	133700270078	1	TANDWIEL BIJ WIEL, , 28/21T

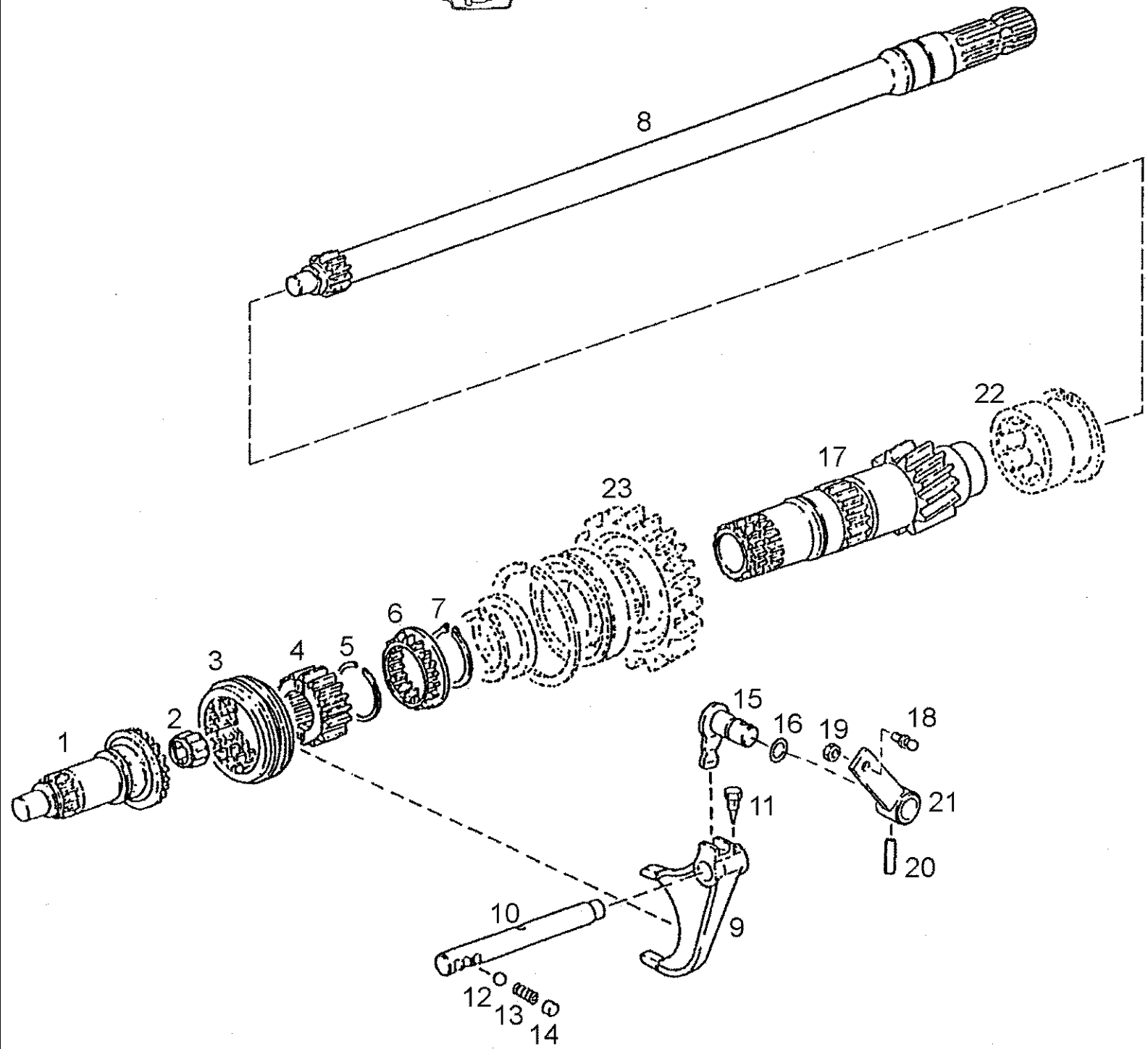
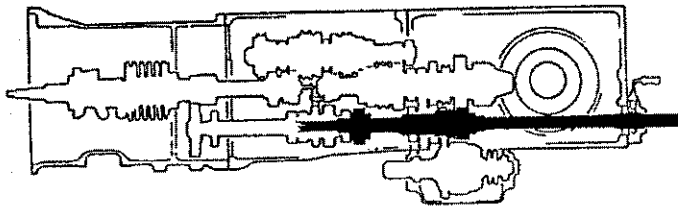


Ref	Onderdeelnummer	Kwt	Beschrijving
1	155700270058	1	AS, , 19/23T
2	155700270074	1	LAGER,
3	155700220153	1	LAGER,
4	11800260009	X	PLAT RINGETJE, , 0,1mm
4	1-99-907-078	X	PLAT RINGETJE, , 0,5mm
4	1-99-907-080	X	PLAT RINGETJE, , 0,8mm
5	190003070130	1	DICHTINGSSTUK, , 55x70x8
7	155700270057	1	TANDWIEL, , 49T
8	135700270064	1	LAGER,
9	190003933300	1	RING, SNAP, , 40x1,75
10	180320059	X	SLUITRING, , 0,1mm
10	180320060	X	SLUITRING, , 0,15mm
10	180320061	X	SLUITRING, , 0,40mm
10	1397420046	X	SLUITRING, , 1,00mm
11	190003935371	1	SLUITRING, , SP100
12	135700270072	1	AS, , 21T
13	190003934450	1	RING, SNAP, , 90x3
14	190003320010	1	LAGER,
15	1409020024	1	NEEDLE CAGE,
16	190003933200	1	RING, SNAP, , 30x1,5
17	1292270016	1	SCHIJF,
18	1292220178	1	BEHUIZING, SYNCHRONISATIE,
19	133700270087	1	SLEEVE, TRANSMISSION,
20	135700270001	1	TANDWIEL, , 28T
21	135700270003	1	AFSTANDSRING,
22	1188220061	2	NEEDLE CAGE,
23	1188220063	1	WASHER, THRUST,
24	135700270002	1	JACKSHAFT,
24A	REF	-	INSTRUCTION, , Siehe Wegzapfwelle/See Ground speed PTO shaft/Voir Prise De Force Routière/Se Hjulafhængigt kraftudtag/Vedere Presa di forza in movimento
25	190003933400	2	RING, SNAP, , 50x2
26	190003321730	1	LAGER,
27	190003934450	1	RING, SNAP, , 90x3
28	133700270096	1	SLEEVE, TRANSMISSION,
29	190003909634	1	SPANSTIFT, , 6x50
30	135700270102	1	AFTAKAS,
30A	REF	1	INSTRUCTION, , Siehe Wegzapfwelle/See Ground speed PTO shaft/Voir Prise De Force Routière/Se Hjulafhængigt kraftudtag/Vedere Presa di forza in movimento
31	190003933304	2	BORGVEER, , 40x2,5
32	1188220063	2	WASHER, THRUST,
33	190003311124	1	LAGER, KOGEL,

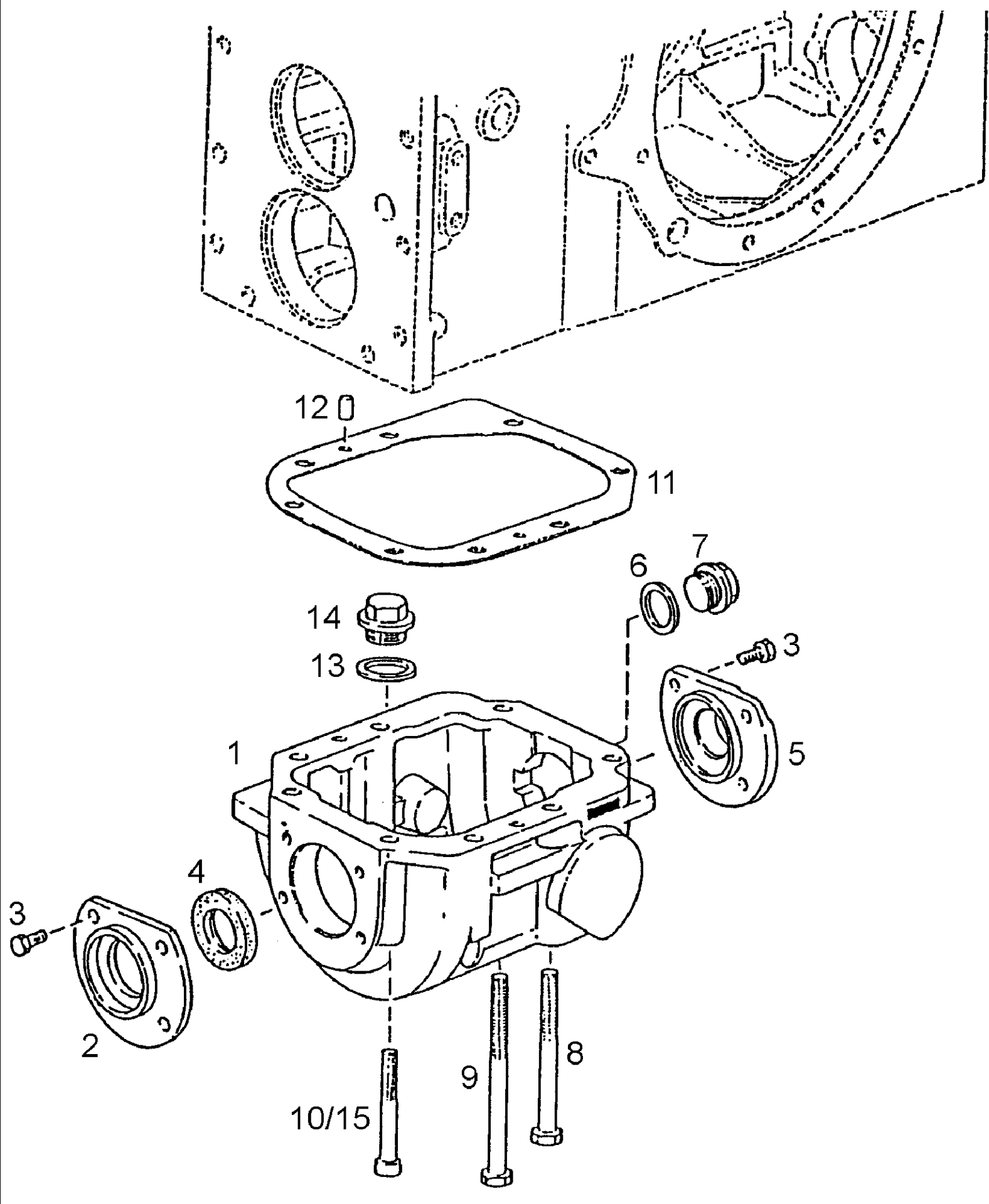
Ref	Onderdeelnummer	Kwt	Beschrijving
34	190003935362	1	VEERRING, , SP80
35	133700272208	1	BEARING COVER,
36	190003098020	1	DICHTINGSRING, , A18x22-CU
37	155700710025	1	SENSOR, , L = 25mm
38	133700270473	1	ZENDER,
39	190003902708	1	SCHROEF, , M6x10
40	190003802547	4	SCHROEF, , M10x50-8.8
41	190003074426	1	DICHTINGSSTUK, , 40x62x8
42	1288270096	1	COVER, PROTECTIVE,
43	133700270213	1	PIN, PIVOT,
44	133700270079	2	WASHER, THRUST,
45	133700270089	2	NEEDLE CAGE,
46	133700270084	1	LAGERBUS,
47	133700270078	1	TANDWIEL BIJ WIEL, , 28/21T
48	153700270002	1	SATELIETDRAGER,
49	190003330039	1	KOGEL, , 3,5mm
59	1180A280030	2	LAGER, NAALD,
60	135700270058	1	AFSTANDSSTUK VOOR BUIZEN,
61	1397290158	1	SLUITRING,
62	135700270057	1	WASHER, THRUST,
63	190003933253	1	SLUITRING, , 35x2,5
64	190003930004	X	SCHIJF, , 0,1mm
64	190003930005	X	SCHIJF, , 0,5mm
64	190003930006	X	SCHIJF, , 1,0mm
64	190003930209	X	SCHIJF, , 2,5mm
65	1395220158	1	LAGER, NAALD, , K60x65x30
66	155700270072	1	TANDWIEL, , 53 T
67	135700270054	1	AANDRIJFKLAUW,
68	135700270056	1	SLEEVE, TRANSMISSION,



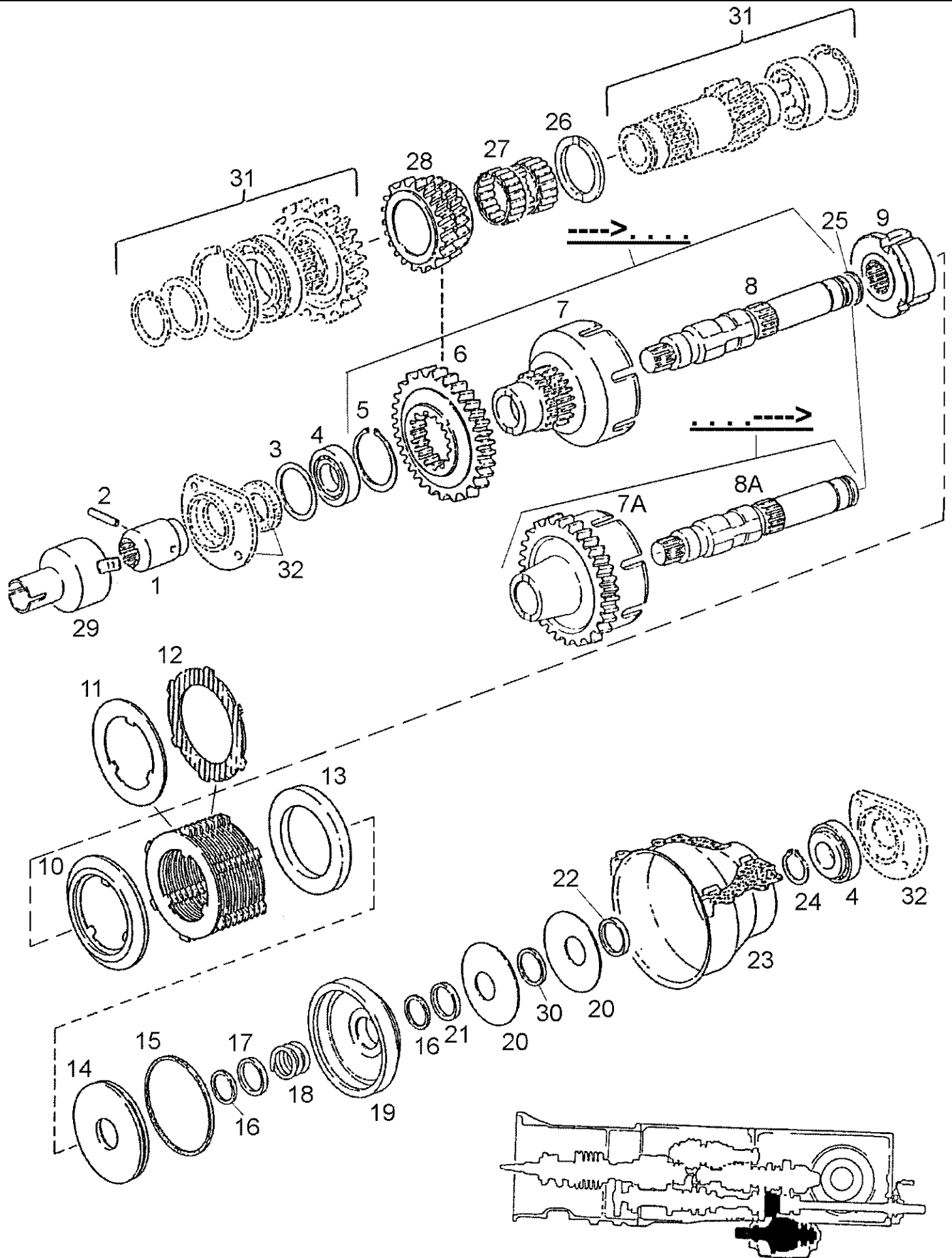
Ref	Onderdeelnummer	Kwt	Beschrijving
1	155700270063	1	HEFBOOM,
2	190003909684	1	SPANSTIFT, , 8x30
3	1188270029	1	O-RING, , 13x2,5-NBR-70
4	133700270040	1	AS,
5	12700240064	1	SCHROEF,
6	1188270053	1	KOPPELINGSKLAUW, BEWEGEND,
7	190003330148	1	KOGEL, , Ø 8,0mm
8	1206240018	1	SPRING, COMPRESSION,
9	133700270088	1	STEEKVORK,
10	135700270070	1	AS,
11	1397220061	1	SCHROEF,
12	REF	-	INSTRUCTION, , Siehe Zapfwellenantrieb/See Power Take Off Drive/Voir Prise De Force Commande/Se Kraftudtag-drev/Vedere Azionamento della presa di forza
13	153700270055	1	STEEKVORK,
14	1406090035	2	SCHROEF,
15	1609110071	1	SCHIJF,
16	1380290044	2	SLIDE,
17	REF	-	INSTRUCTION, , Siehe Zapfwellenantrieb/See Power Take Off Drive/Voir Prise De Force Commande/Se Kraftudtag-drev/Vedere Azionamento della presa di forza
18	190003909685	4	SPANSTIFT, , 2,5x12
19	135700270069	1	STANG,
20	135700270065	1	AS,
21	1188270029	1	O-RING, , 13x2,5-NBR-70
22	135700270068	1	LAGER,
23	190003937282	1	SCHIJF, , 8,4
24	43127	1	BOUT, Hex, M8 x 25, 8.8,
25	190003330148	1	KOGEL, , Ø 8,0mm
26	1206240018	1	SPRING, COMPRESSION,
27	190003902310	1	SCHROEF, , M10x10
28	190003933076	1	SLUITRING, , 18x1,2
29	120104	2	BOUT, Hex, M8 x 20, 8.8,
30	155700270067	1	HOEKSTUK,
31	15896221	1	MOER, M6, CI 10, , M6-8-A2C, DIN934
32	190003963313	1	KOGELHOUDER, , C10
33	155700270065	1	HEFBOOM,
34	190003909684	1	SPANSTIFT, , 8x30



Ref	Onderdeelnummer	Kwt	Beschrijving
1	135700270013	1	JACKSHAFT,
2	1188220066	1	LAGER, NAALD, , K20x28x20C
3	135700270017	1	COUPLING, SPLINED,
4	135700270018	1	LAGERBUS,
5	135700270022	1	SLUITRING,
6	135700270019	1	AANDRIJFKLAUW,
7	190003933400	1	RING, SNAP, , 50x2
8	155700270076	1	AFTAKAS,
9	135700270016	1	STEEKVORK,
10	135700270014	1	STANG,
11	12700240064	1	SCHROEF,
12	190003330183	1	KOGEL, , Ø10mm
13	155700240051	1	VEER,
14	135700240030	1	SCHIJF,
15	1292270135	1	KOPPELINGSKLAUW, BEWEGEND,
16	1406070015	1	O-RING,
17	155700290039	1	AS, , 17T
18	190003963313	1	KOGELHOUDER, , C10
19	15896221	1	MOER, M6, CI 10, , M6-8-A2C, DIN934
20	190003909684	1	SPANSTIFT, , 8x30
21	155700270069	1	HEFBOOM,
22	REF	-	INSTRUCTION, , Siehe Ackergruppe-Strassengruppe/See Field Group-Road Group/Voir Plage Des Vitesses De Labour- De Route/Se Markgruppe-Vejgruppe/Vedere Trattrici-Veicoli da strada
23	REF	-	INSTRUCTION, , Siehe Ackergruppe-Strassengruppe/See Field Group-Road Group/Voir Plage Des Vitesses De Labour- De Route/Se Markgruppe-Vejgruppe/Vedere Trattrici-Veicoli da strada

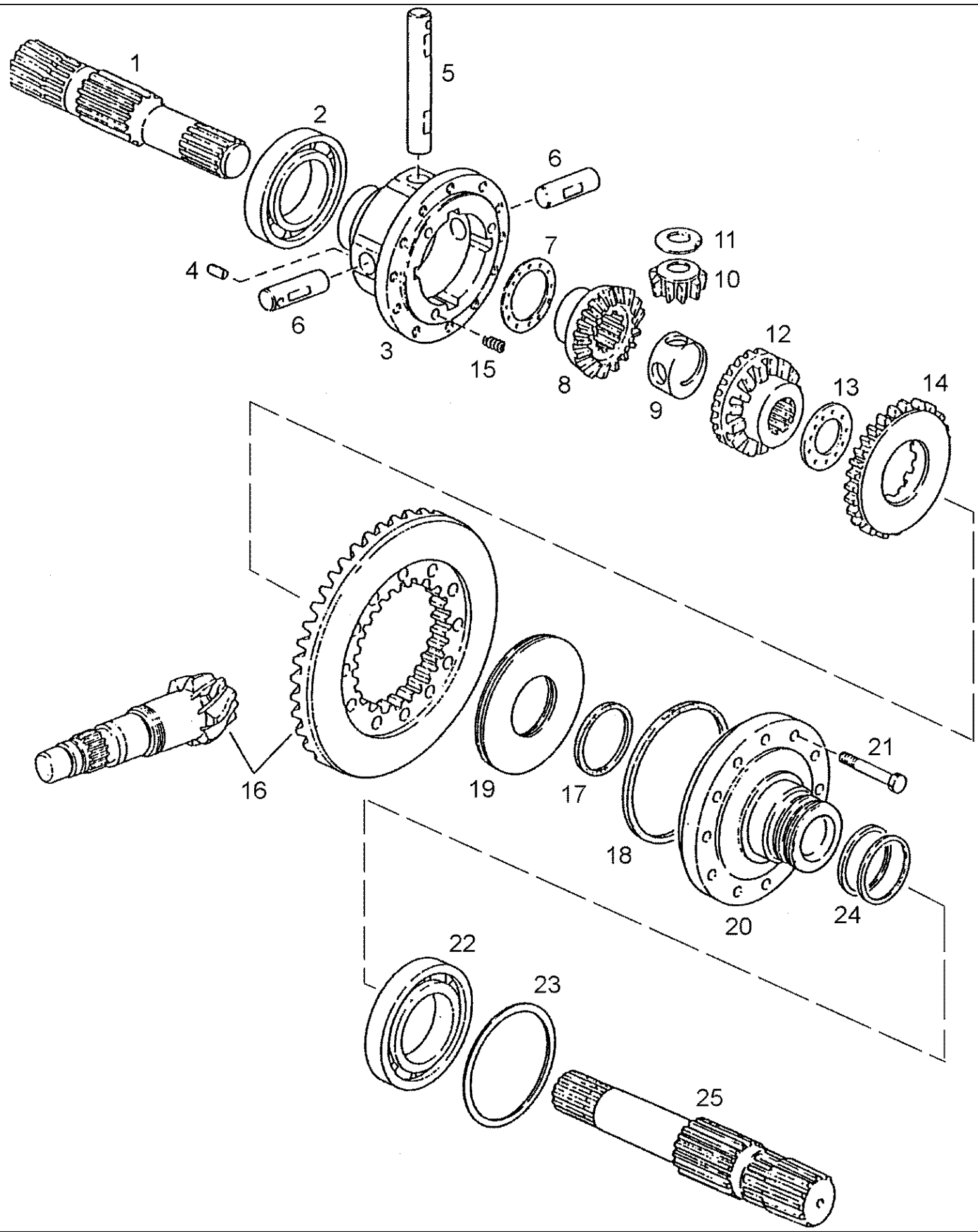


Ref	Onderdeelnummer	Kwt	Beschrijving
1	155700290058	1	HUIS,
2	133700290259	1	DEKSEL,
3	120104	8	BOUT, Hex, M8 x 20, 8.8,
4	190003070011	1	O-RING,
5	1397290061	1	DEKSEL,
6	190003098086	1	DICHTINGSRING, , A30x36-CU
7	190003962051	1	AFTAPPLUG, , C-M30x1,5
8	190003800654	4	SCHROEF, , M12x130-10.9
9	190003800699	1	SCHROEF, , M12x160-8.8
10	190003862665	2	SCHROEF, , M12x90-10.9
11	133700290153	1	DIKTEPLAAT, , 0,2mm
11	133700290154	1	SLUITRING, , 0,3mm
12	190003901507	2	PEN, , 10m6x16
13	190003098071	1	DICHTINGSRING, , A33x39-CU
14	190003960010	1	SCHROEF, , M33x2
15	190003862674	1	SCHROEF, , M12x100-10.9

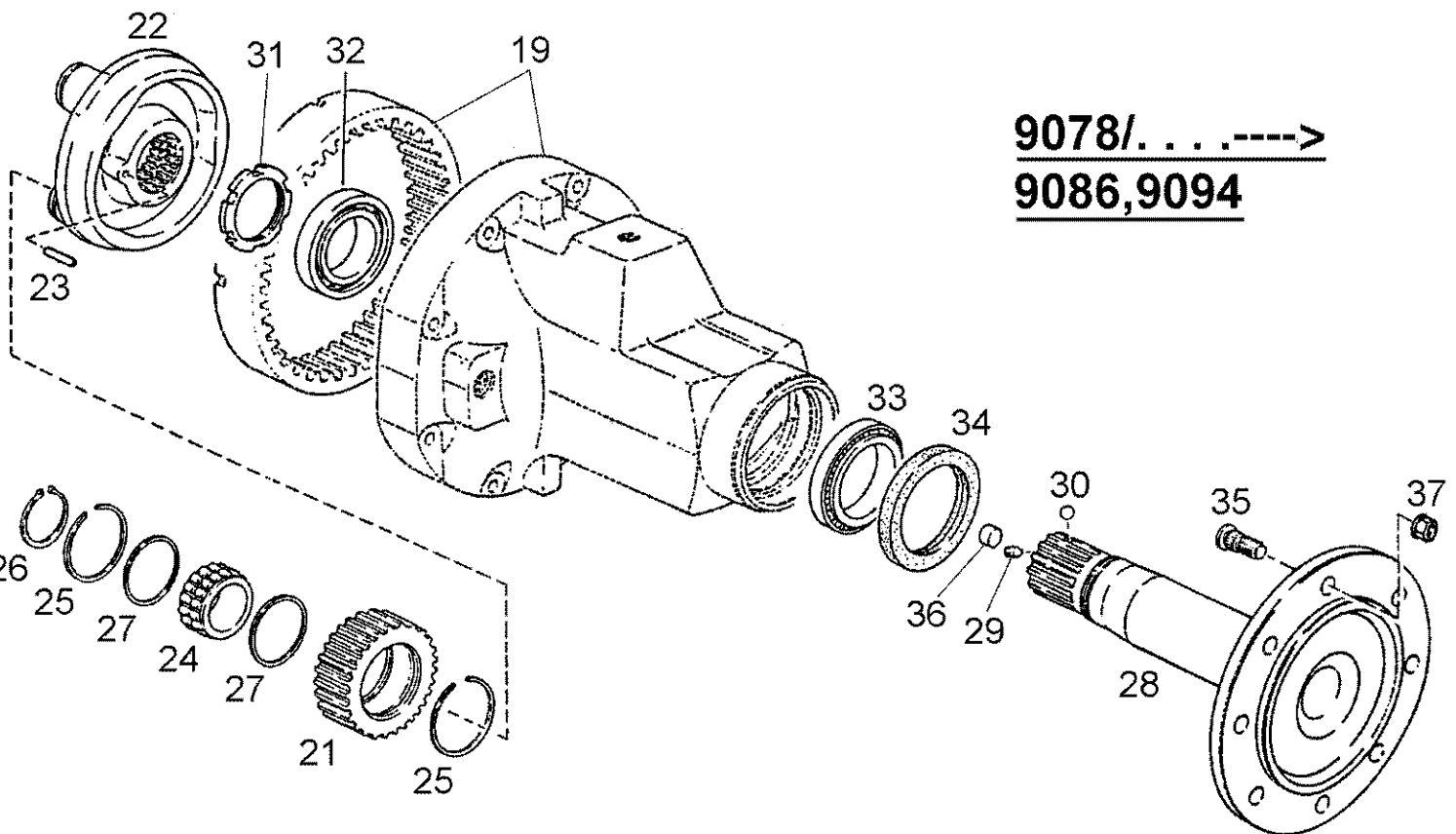
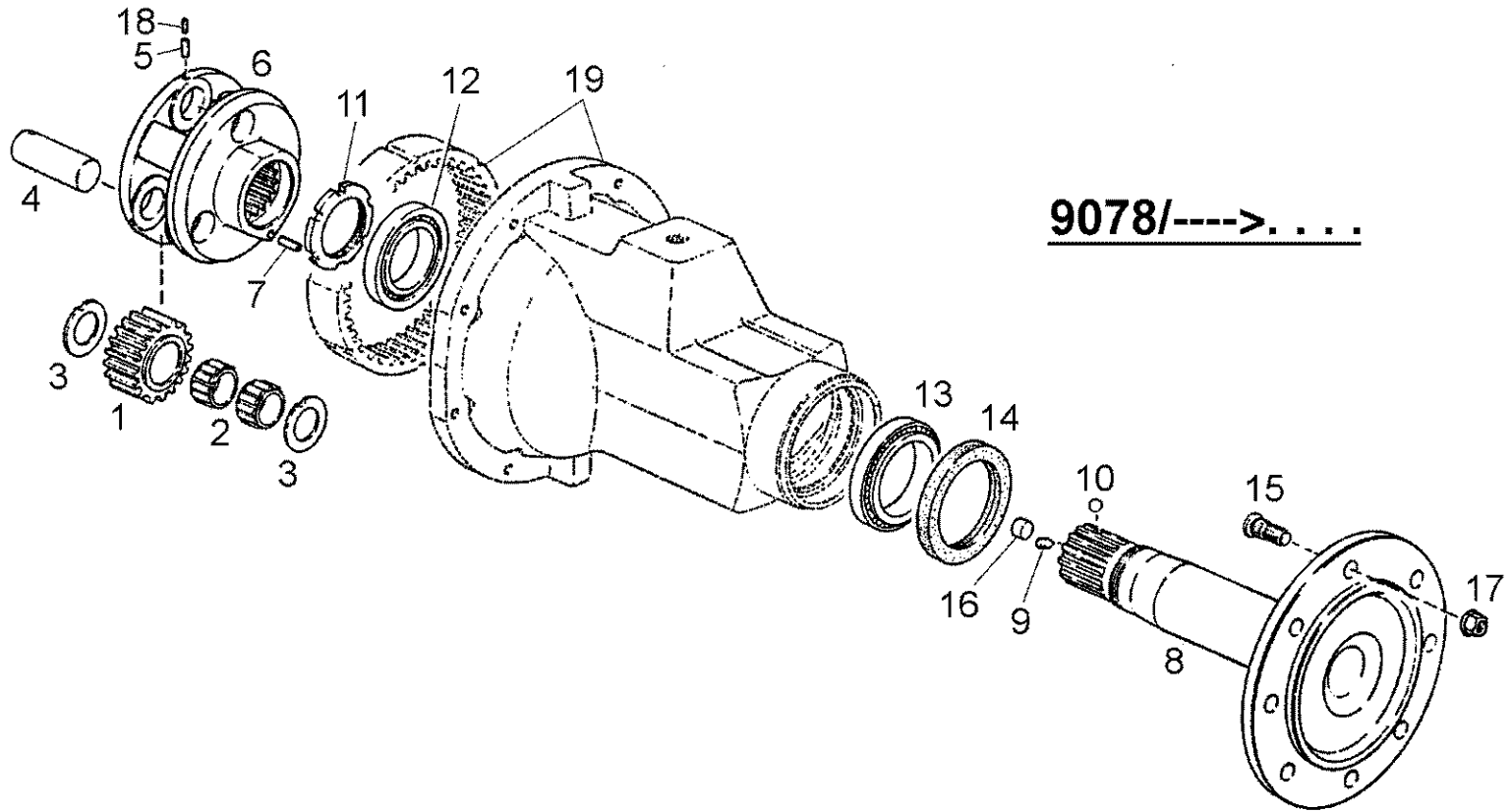


Ref	Onderdeelnummer	Kwt	Beschrijving
1	133700290258	1	SLEEVE, TRANSMISSION,
2	190003909656	1	SPANSTIFT, , 8x45
3	1397290076	X	SLUITRING, , 0,10mm
3	1397290077	X	SLUITRING, , 0,15mm
3	1397290078	X	SLUITRING, , 0,40mm
4	190003326022	2	LAGER, KOGEL,
5	190003933500	1	RING, SNAP, , 70x2,5
6	155700290045	1	TANDWIEL, , 57T
6	155700290044	1	TANDWIEL, , 60T
7	155700290049	1	HOUSING, CLUTCH,
7A	155700290080	1	HOUSING, CLUTCH, , 57T
7A	155700290081	1	HOUSING, CLUTCH, , 60T
8	155700290033	1	AS,
8A	155700290082	1	AS,
9	133700290232	1	LAGERBUS,
10	1288220011	1	RING, THRUST,
11	1397290105	9	RIB,
12	155700290037	8	RIB,
13	155700290031	1	SCHIJF,
14	1397290099	1	ZUIGER,
15	1397290177	1	O-RING,
16	1614050124	2	O-RING,
17	133700290084	1	SLUITRING, , 5,0mm
18	199012470034	1	SPRING, COMPRESSION,
19	155700290030	1	CYLINDER,
20	153700290005	8	SPRING, BELLEVILLE,
21	133700290082	1	SLUITRING, , 4,0mm
22	133700290077	X	SLUITRING, , 2,5mm
22	133700290080	X	SLUITRING, , 3,0mm
22	133700290081	X	SLUITRING, , 3,5mm
22	133700290082	X	SLUITRING, , 4,0mm
22	133700290083	X	SLUITRING, , 4,5mm
22	133700290084	X	SLUITRING, , 5,0mm
22	133700290085	X	SLUITRING, , 5,5mm
22	135700290017	X	SLUITRING, , 6,0mm
22	135700290018	X	SLUITRING, , 6,5mm
23	155700290053	1	COVER, PROTECTIVE,
24	190003933242	1	RING, SNAP, , 34x2,5
25	133000270266	1	ZUIGERRING,
26	135700290021	1	SCHIJF,
27	1395220158	2	LAGER, NAALD, , K60x65x30

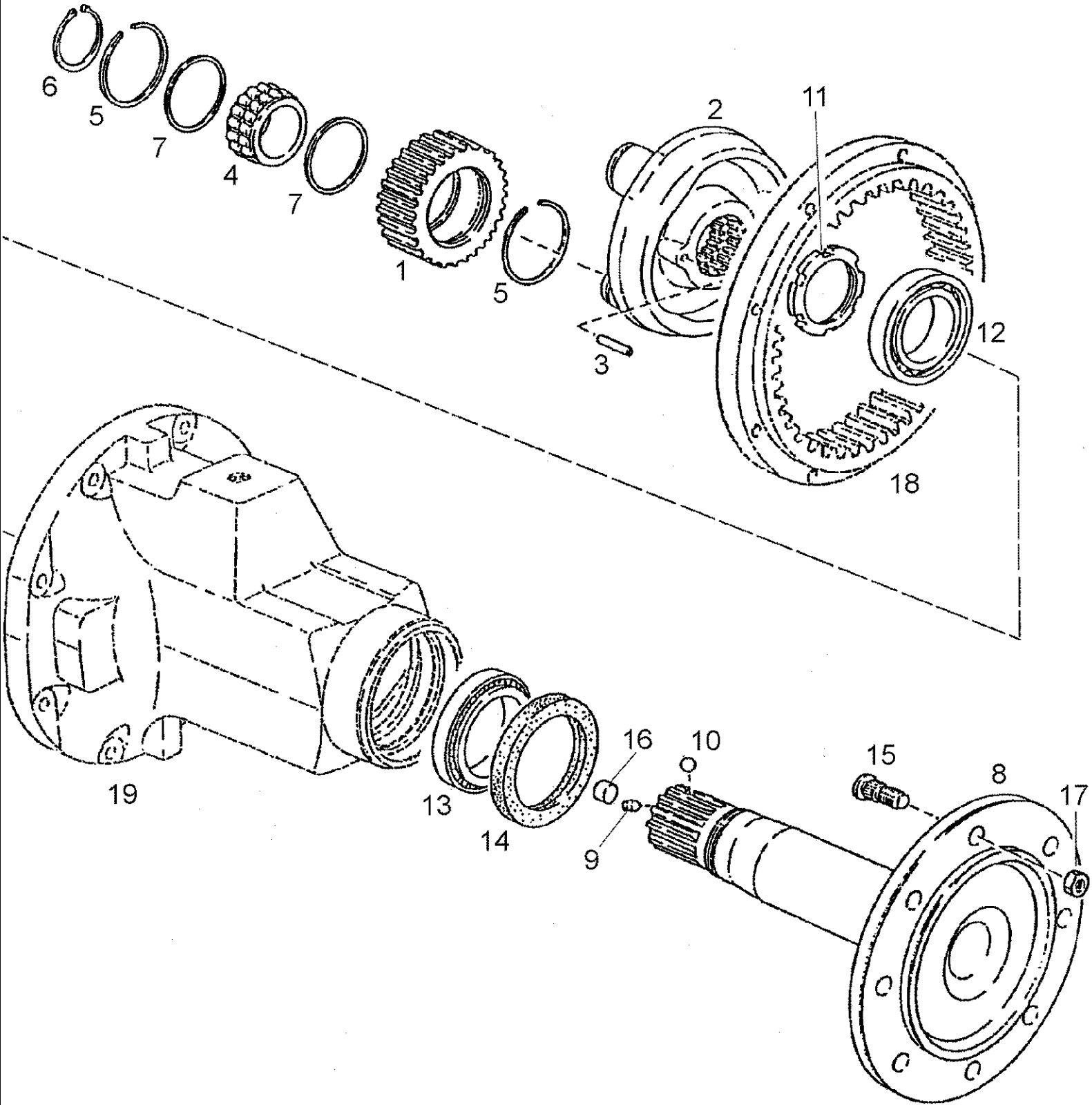
Ref	Onderdeelnummer	Kwt	Beschrijving
28	155700290043	1	TANDWIEL, , 28/31T
29	133700310019	1	COVER, PROTECTIVE,
30	190003930209	1	SCHIJF, , 2,5mm
31	REF	X	INSTRUCTION, , Siehe Seite(n) vorne/See Page(s) before/Voir Page/s) avant/Se side (r) forrest/Vedere pagin(a/e) precedent(e/i)
32	REF	X	INSTRUCTION, , Siehe Seite(n) vorne/See Page(s) before/Voir Page/s) avant/Se side (r) forrest/Vedere pagin(a/e) precedent(e/i)



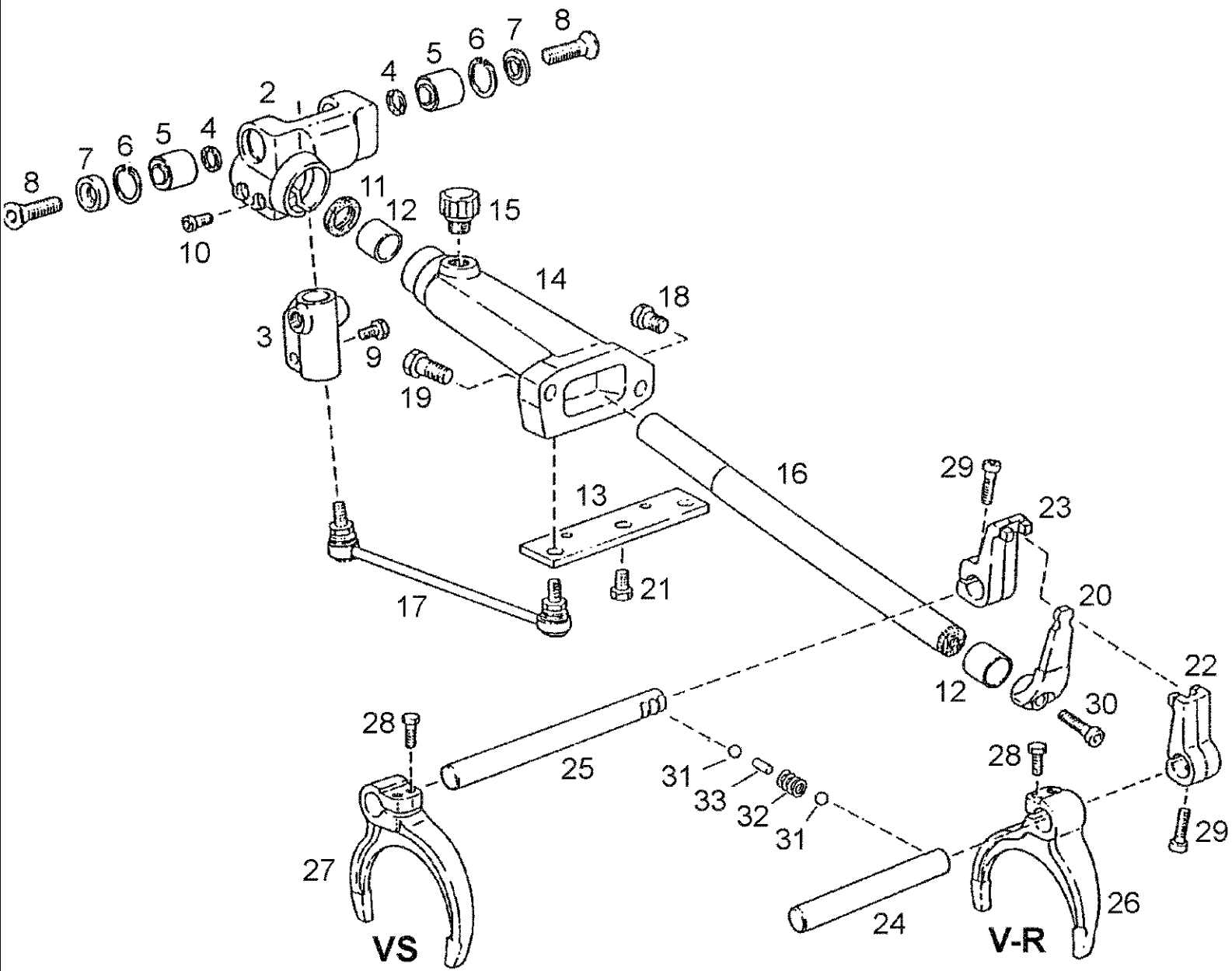
Ref	Onderdeelnummer	Kwt	Beschrijving
1	155700320065	1	SHAFTED PINION, , 14T
2	190003311045	1	LAGER, KOGEL,
3	155700320074	1	HUIS, , ---->. . . .
3	155700320079	1	HUIS, ,---->
4	190003909652	3	SPANSTIFT, , 8x20, ---->. . . .
4	190003909654	3	SPANSTIFT, , 8x40,---->
5	133000320001	1	NO DESCRIPTION, , ---->. . . .
5	133000320071	1	PEN, ,---->
6	133000320002	2	NO DESCRIPTION, , ---->. . . .
6	133000320072	2	PEN, ,---->
7	133000320062	1	WASHER, THRUST,
8	133100320003	1	TANDWIEL, , 18 T
9	155700320076	1	DIKTEPLAAT,
10	133000320066	4	PINION, CONE, , 10 T
11	133000320046	4	WASHER, THRUST,
12	155700320077	1	PINION, CONE, , 18T, ---->. . . .
12	155700320078	1	TANDWIEL, , 18T,---->
13	133000320061	1	WASHER, THRUST,
14	133000320050	1	VERGREDELING,
15	133700730158	3	VEER,
16	155700320037	1	NO DESCRIPTION, , 8/41T, ---->. . . .
16	155700320087	1	KONISCHE KOPPELINGEN, , 8/41T,---->
17	133000320007	1	DICHTINGSSTUK,
18	133000320030	1	DICHTINGSRING,
19	133000320052	1	ZUIGER,
20	155700320059	1	HUIS,
21	190003800621	12	SCHROEF, , M12x75-10.9
22	190003310064	1	LAGER,
23	155700320064	X	SLUITRING, , 0,1mm
23	155700320063	X	SLUITRING, , 0,4mm
23	155700320062	X	SLUITRING, , 1,0mm
24	155700320067	2	RING,
25	155700320066	1	SHAFTED PINION, , 14T



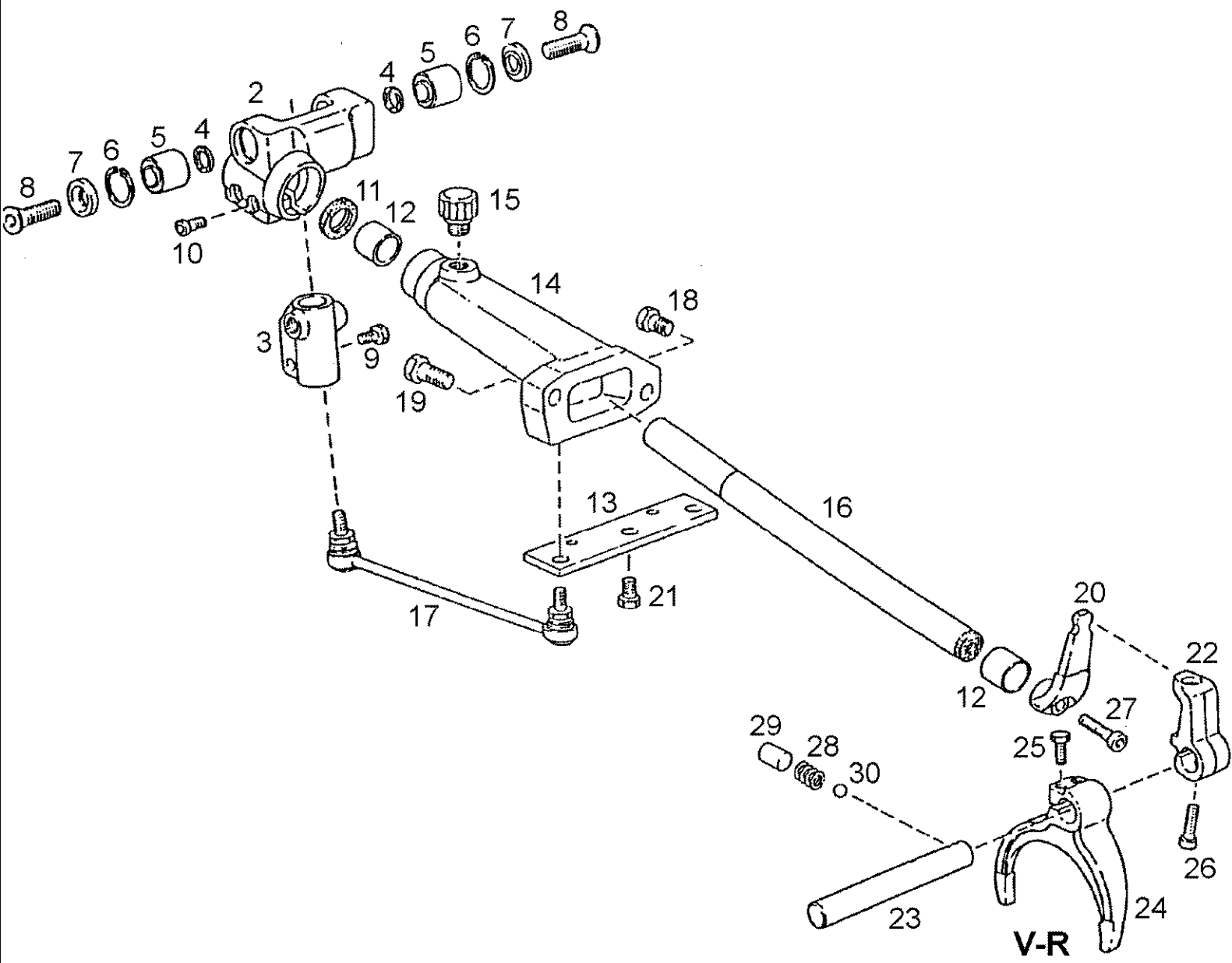
Ref	Onderdeelnummer	Kwt	Beschrijving
1	133700320058	6	GEAR WHEEL, , 29T
2	133700320061	12	LAGER, NAALD,
3	133700320037	12	SCHIJF,
4	133700320063	6	PIN, LARGE,
5	190003909627	6	SPANSTIFT, , 6x18
6	155700320048	2	PIGNON, , 55x2
7	190003909631	2	SPANSTIFT, , 6x30
8	155700320046	2	HALF SHAFT, , Einschließlich/Includes/Avec/Inklusive/Compreso 15, 16
9	190003902748	2	SCHROEF, , M10x20
10	190003330183	2	KOGEL, , Ø10mm
11	190003881375	2	NUT, SLOTTED, , M75x1,5
12	190003326165	2	LAGER,
13	133000320045	2	LAGER, ROL,
14	190003070091	2	DICHTINGSSTUK,
15	133700320113	8	TAPEIND,
16	190003340004	2	KEGEL, , 20x20
17	190003880013	16	MOER, , A20-8
18	190003909677	6	SPANSTIFT, , 3,5x18
19	REF	-	INSTRUCTION, , Siehe Seite(n) vorne/See Page(s) before/Voir Page(s) avant/Se side (r) forrest/Vedere pagin(a/e) precedent(e/i)
21	155700320055	6	PLANEETWIEL, , 33T
22	155700320050	2	DRAGER, TANDWIELEN,
23	190003909655	2	SPANSTIFT, , 8x50
24	133000320041	6	LAGER,
25	133000320043	12	RING,
26	190003933428	6	RING, SNAP, , 55x2
27	133000320042	12	SLUITRING DRUKPLAAT,
28	155700320046	2	HALF SHAFT, , Einschließlich/Includes/Avec/Inklusive/Compreso 35, 36
29	190003902748	2	SCHROEF, , M10x20
30	190003330183	2	KOGEL, , Ø10mm
31	190003881375	2	NUT, SLOTTED, , M75x1,5
32	190003326165	2	LAGER,
33	133000320045	2	LAGER, ROL,
34	190003070091	2	DICHTINGSSTUK,
35	133700320113	8	TAPEIND,
36	190003340004	2	KEGEL, , 20x20
37	190003880013	16	MOER, , A20-8



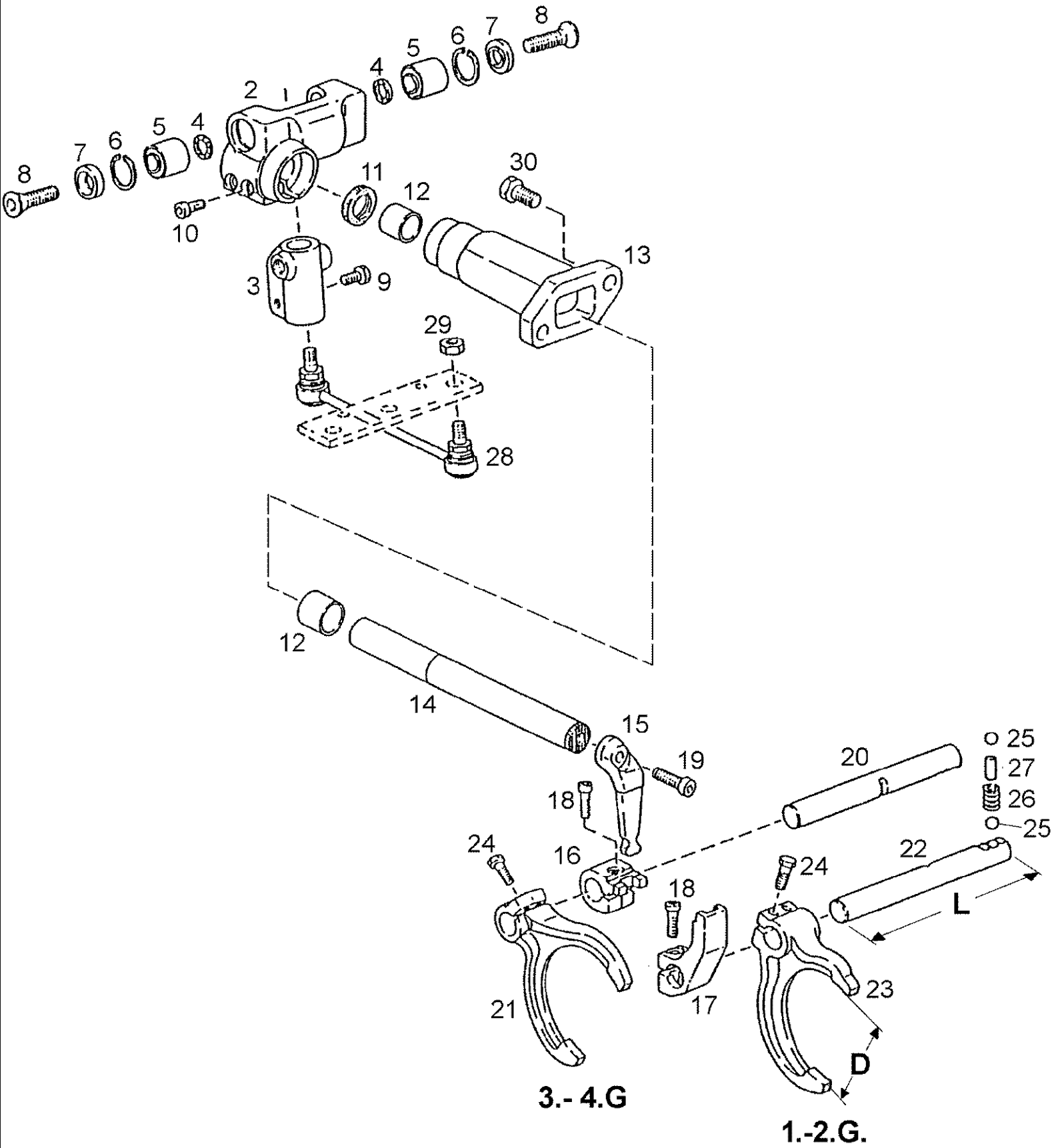
Ref	Onderdeelnummer	Kwt	Beschrijving
1	155700320055	6	PLANEETWIEL, , 33T
2	155700320050	2	DRAGER, TANDWIELEN,
3	190003909655	2	SPANSTIFT, , 8x50
4	133000320041	6	LAGER,
5	133000320043	12	RING,
6	190003933428	6	RING, SNAP, , 55x2
7	133000320042	12	SLUITRING DRUKPLAAT,
8	155700320086	2	HALF SHAFT, , Einschließlich/Includes/Avec/Inklusive/Compreso 15, 16
9	190003902748	2	SCHROEF, , M10x20
10	190003330183	2	KOGEL, , Ø10mm
11	190003881375	2	NUT, SLOTTED, , M75x1,5
12	190003326165	2	LAGER,
13	133000320045	2	LAGER, ROL,
14	190003070091	2	DICHTINGSSTUK,
15	133700320113	8	TAPEIND,
16	190003340004	2	KEGEL, , 20x20
17	190003880013	16	MOER, , A20-8
18	155700320084	1	RING, ZWENKEND, , 82T
19	REF	-	INSTRUCTION, , Siehe Seite(n) vorne/See Page(s) before/Voir Page(s) avant/Se side (r) forrest/Vedere pagin(a/e) precedent(e/i)



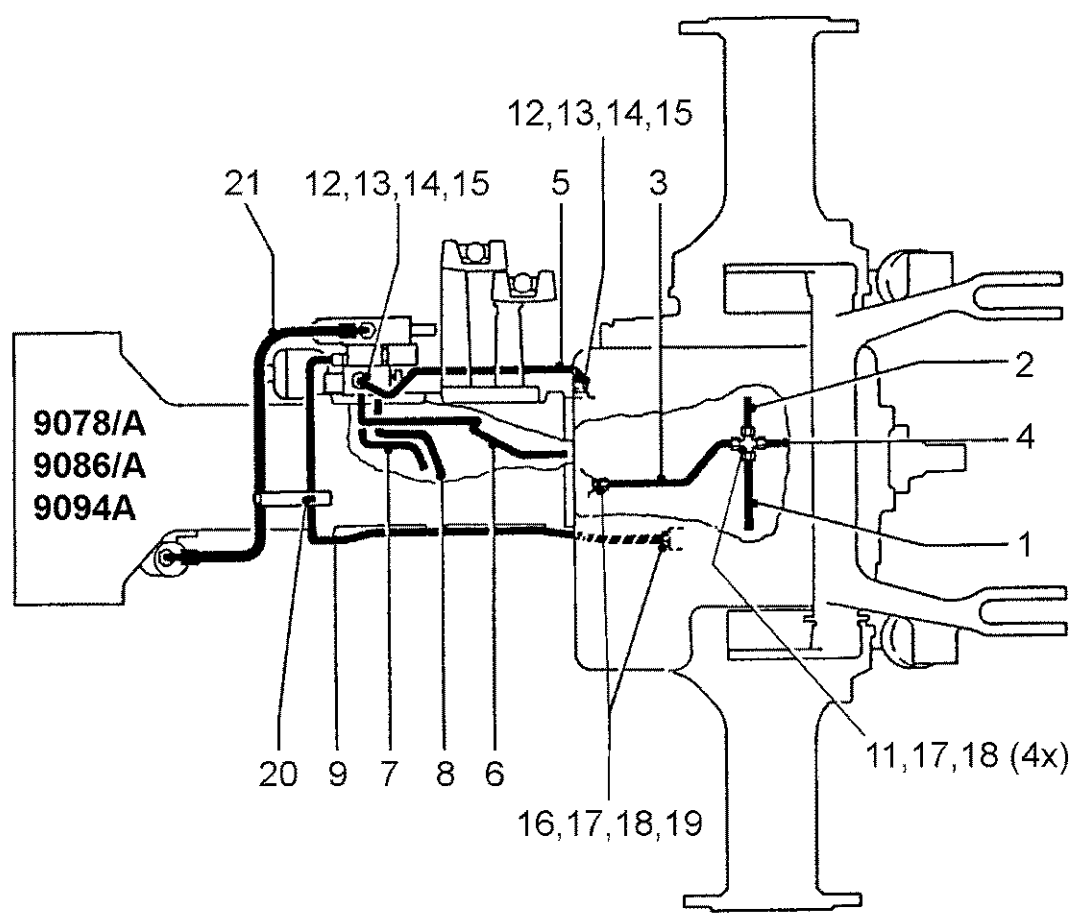
Ref	Onderdeelnummer	Kwt	Beschrijving
2	155700240144	1	HUIS,
3	155700240143	1	KOPPELING,
4	153700240160	2	VEERRING,
5	155700240118	2	LAGERBUS,
6	190003934150	2	RING, SNAP, , 30x1,2
7	155700240109	2	SCHIJF,
8	190003860196	2	SCHROEF, , M12x50-8.8
9	43127	2	BOUT, Hex, M8 x 25, 8.8,
10	190003862532	1	SCHROEF, , M10x30-8.8
11	155700240154	1	RING, SCRAPER,
12	155700240121	2	LAGER,
13	155700240146	1	SHEET,
14	155700240104	1	HUIS,
15	155700240037	1	ONTLUCHTER,
16	155700240105	1	AS,
17	155700240132	1	LINK,
18	190003802632	1	SCHROEF, , M12x35-8.8
19	190003802642	1	SCHROEF, , M12x45-8.8
20	155700240112	1	KOPPELINGSKLAUW, BEWEGEND,
21	190003802519	1	SCHROEF, , M10x22-8.8
22	155700240102	1	KOPPELINGSKLAUW, BEWEGEND,
23	155700240101	1	KOPPELINGSKLAUW, BEWEGEND,
24	155700240147	1	AS,
25	155700240148	1	AS,
26	155700240050	1	STEEKVORK,
27	155700240020	1	STEEKVORK,
28	43127	4	BOUT, Hex, M8 x 25, 8.8,
29	190003862439	2	SCHROEF, , M8x35-10.9
30	190003860322	1	SCHROEF, , M10x40-10,9
31	190003330183	2	KOGEL, , Ø10mm
32	155700240051	1	VEER,
33	155700240153	1	PIN, LARGE,



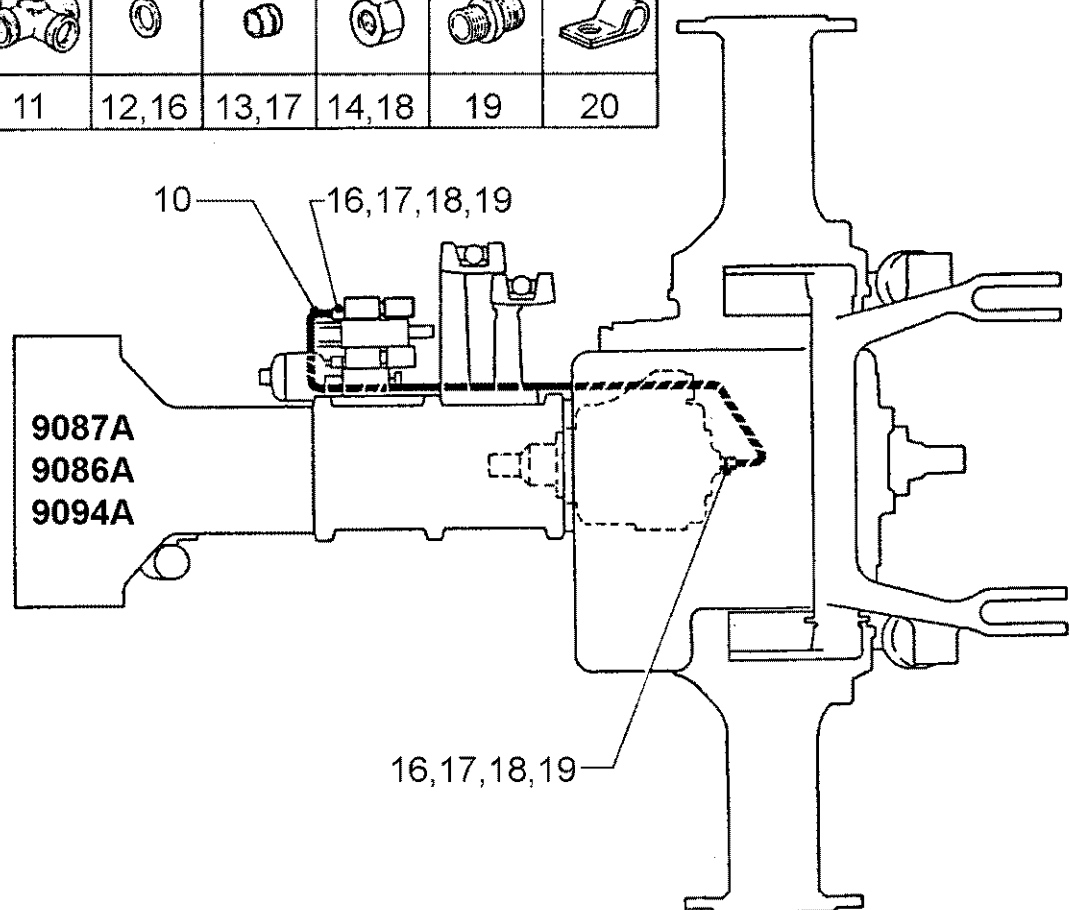
Ref	Onderdeelnummer	Kwt	Beschrijving
2	155700240144	1	HUIS,
3	155700240143	1	KOPPELING,
4	153700240160	2	VEERRING,
5	155700240118	1	LAGERBUS,
6	190003934150	2	RING, SNAP, , 30x1,2
7	155700240109	2	SCHIJF,
8	190003860196	2	SCHROEF, , M12x50-8.8
9	43127	2	BOUT, Hex, M8 x 25, 8.8,
10	190003862532	2	SCHROEF, , M10x30-8.8
11	155700240154	1	RING, SCRAPER,
12	155700240121	2	LAGER,
13	155700240146	1	SHEET,
14	155700240104	1	HUIS,
15	155700240037	1	ONTLUCHTER,
16	155700240105	1	AS,
17	155700240132	1	LINK,
18	190003802632	1	SCHROEF, , M12x35-8.8
19	190003802642	1	SCHROEF, , M12x45-8.8
20	155700240112	1	KOPPELINGSKLAUW, BEWEGEND,
21	190003802519	1	SCHROEF, , M10x22-8.8
22	155700240113	1	AANDRIJFKLAUW,
23	155700240147	1	AS,
24	155700240050	1	STEEKVORK,
25	43127	2	BOUT, Hex, M8 x 25, 8.8,
26	190003862439	1	SCHROEF, , M8x35-10.9
27	190003860322	1	SCHROEF, , M10x40-10,9
28	155700240051	1	VEER,
29	155700240145	1	PIN, LARGE,
30	190003330183	1	KOGEL, , Ø10mm



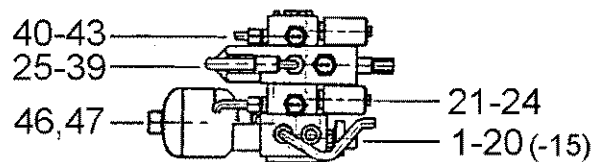
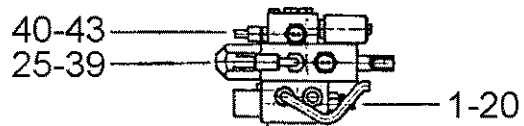
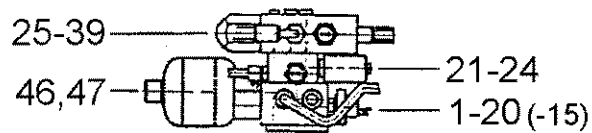
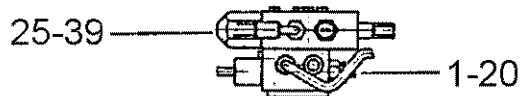
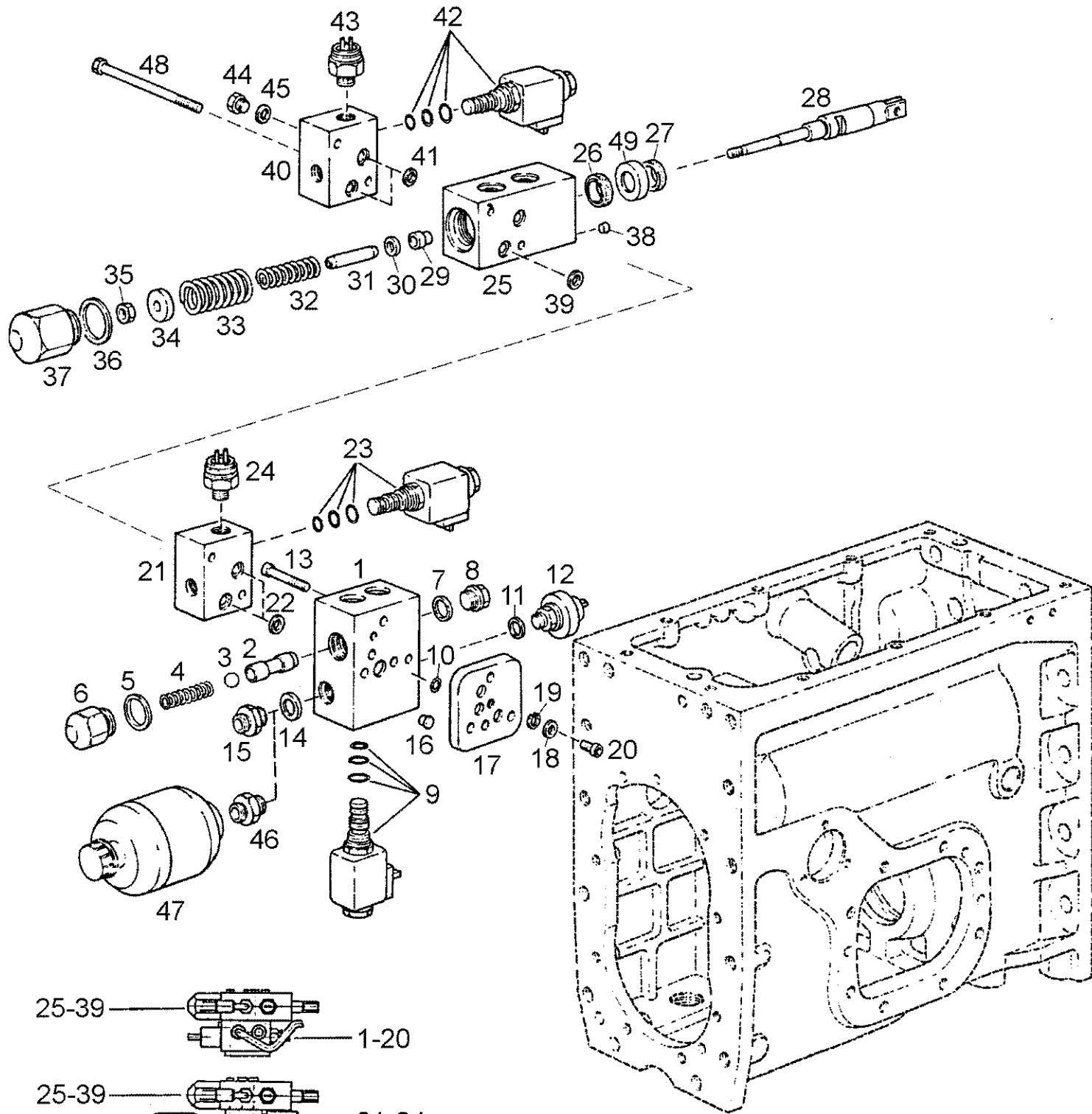
Ref	Onderdeelnummer	Kwt	Beschrijving
2	155700240144	1	HUIS,
3	155700240143	1	KOPPELING,
4	153700240160	2	VEERRING,
5	155700240118	2	LAGERBUS,
6	190003934150	2	RING, SNAP, , 30x1,2
7	155700240109	2	SCHIJF,
8	190003860196	2	SCHROEF, , M12x50-8.8
9	43127	2	BOUT, Hex, M8 x 25, 8.8,
10	190003862532	2	SCHROEF, , M10x30-8.8
11	155700240154	1	RING, SCRAPER,
12	155700240121	2	LAGER,
13	155700240106	1	HUIS,
14	155700240114	1	AS,
15	155700240115	1	KOPPELINGSKLAUW, BEWEGEND,
16	155700240116	1	AANDRIJFKLAUW,
17	155700240117	1	AANDRIJFKLAUW,
18	190003862439	2	SCHROEF, , M8x35-10.9
19	190003860322	1	SCHROEF, , M10x40-10,9
20	155700240150	1	AS,
21	155700240020	1	STEEKVORK,
22	155700240149	1	AS, , L=201,5mm
23	155700240021	1	STEEKVORK, , D=110,5mm
24	43127	4	BOUT, Hex, M8 x 25, 8.8,
25	190003330183	2	KOGEL, , Ø10mm
26	155700240051	1	VEER,
27	155700240152	1	PIN, LARGE,
28	155700240133	1	LINK,
29	100016	1	MOER, M10, CI 8,
30	190003802632	2	SCHROEF, , M12x35-8.8



11	12,16	13,17	14,18	19	20

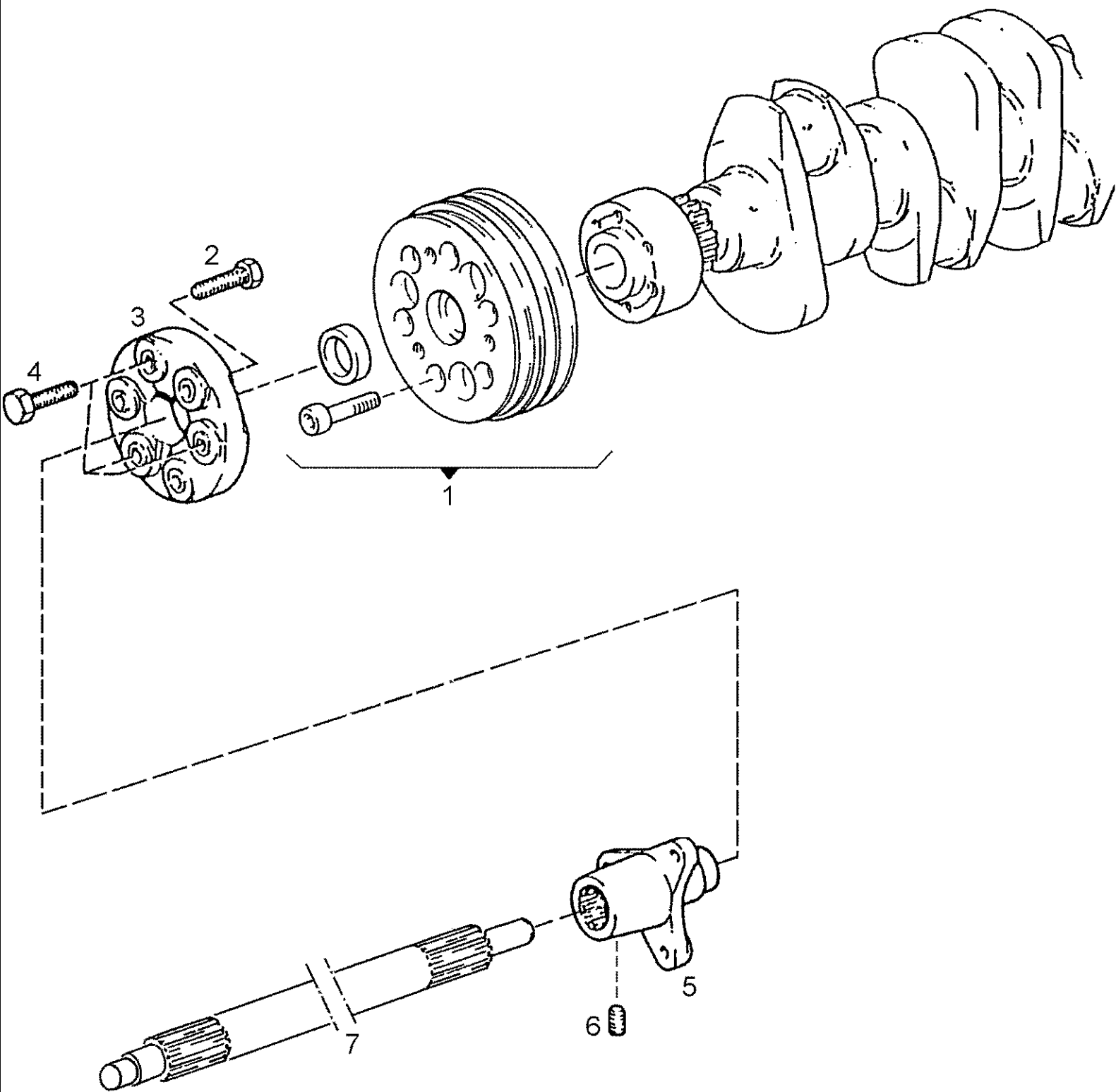


Ref	Onderdeelnummer	Kwt	Beschrijving
1	155700210046	1	LEIDING,
2	155700210047	1	LEIDING,
3	155700210048	1	LEIDING,
4	155700210049	1	LEIDING,
5	155700210045	1	LEIDING,
6	155700210026	1	LEIDING,
7	155700210027	1	LEIDING,
7	155700210028	1	LEIDING, , Mit Lastschaltgruppe/With Power Shift Group/Avec Changement De Vitesse Power 2 Sous Change
8	155700210029	1	LEIDING, , Mit Lastschaltgruppe/With Power Shift Group/Avec Changement De Vitesse Power 2 Sous Change
9	155700753018	1	DRUKLEIDING,
9	155700753019	1	DRUKLEIDING, , Mit Lastschaltgruppe/With Power Shift Group/Avec Changement De Vitesse Power 2 Sous Change
10	155700753020	1	DRUKLEIDING,
10	155700753021	1	DRUKLEIDING, , Mit Lastschaltgruppe/With Power Shift Group/Avec Changement De Vitesse Power 2 Sous Change
11	190003551394	1	FITTING, , L10
12	190003098016	2	DICHTINGSRING, , A16x20-CU
13	190003559563	2	TONNETJE, , L12
14	190003559514	2	NUT, TUBE, , AL12
15	190003559490	2	FITTING, , L12A
16	190003098014	4	DICHTINGSRING, , A14x18-CU-DIN7603
17	190003559564	8	TONNETJE, , L10
18	190003559518	8	NUT, TUBE, , AL10
19	190003559488	4	VERBINDING, , L10A
20	155700753022	3	KLEM,
21	REF	-	INSTRUCTION, , Siehe Kupplungsausrückteile/See Clutch controls/Voir Commandes d'embrayage/Se Koblingsudrykkerdele/Vedere Elementi disinnesto frizione



Ref	Onderdeelnummer	Kwt	Beschrijving
	155700753004	1	BEDIENING, , Besteht aus/Consists of/Compose de/Bestående af/È composto da 1 - 10
	1397753004	1	NO DESCRIPTION, STEUERGERÄT, Differentialsperre/Differential lock/Blocage de différentiel/Differentialspærring/Bloccaggio del differenziale - Besteht aus/Consists of/Compose de/Bestående af/È composto da 21 - 23
	1397753004	1	NO DESCRIPTION, STEUERGERÄT, Allradantrieb/All-wheel-drive/Quatre-roues directrices/Firhjulstræk/Trazione integrale - Besteht aus/Consists of/Compose de/Bestående af/È composto da 40 - 42
1	155700753012	1	HUIS,
2	1397750161	1	ZUIGER,
3	190003330543	1	KOGEL, , Ø11mm
4	155700753009	1	SPRING, COMPRESSION,
5	190003098031	1	DICHTINGSRING, , A26x31-CU
6	155700753008	1	SCHROEF,
7	190003098020	1	DICHTINGSRING, , A18x22-CU
8	190003962030	1	PLUG, Hex Wash Hd, M18 x 1.5, , A-M18x1,5
9	155700753007	1	VALVE,
10	1397750111	3	O-RING,
11	190003098014	1	DICHTINGSRING, , A14x18-CU-DIN7603
12	155700753003	1	PLUG,
13	190003862462	3	SCHROEF, , M8x60-8.8
14	190003098020	1	DICHTINGSRING, , A18x22-CU
15	155700320075	1	VERLOOPSTUK,
16	155700753003	1	PLUG,
17	155700210025	1	PLAAT, GROOT,
18	190003936103	1	SLUITRING, , 8,4-140HV-A3C-DIN9021
19	190003229480	1	BORGRING, , 8
20	190003862416	1	SCHROEF, , M8x12-8.8
21	1397750209	1	NO DESCRIPTION, VENTILGEHÄUSE
22	1397750109	2	O-RING, , 11,2x2,4
23	155700753007	1	VALVE,
24	155700713001	1	DRUKSCHAKELAAR, , Differentialsperre/Differential lock/Blocage de différentiel/Differentialspærring/Bloccaggio del differenziale
	155700753038	1	BEDIENING, , Besteht aus/Consists of/Compose de/Bestående af/È composto da 25 - 38, 49
25	155700753040	1	HUIS,
26	155700753042	1	DICHTINGSSTUK,
27	155700753041	1	NOKKENAS,
28	155700753039	1	BEDIENING,
29	1397750020	1	LAGER,KOPPELING DRUKPLAA,
30	155700753036	1	SCHIJF,
31	155700753035	1	AFSTANDSRING,
32	155700753025	1	SPRING, COMPRESSION,

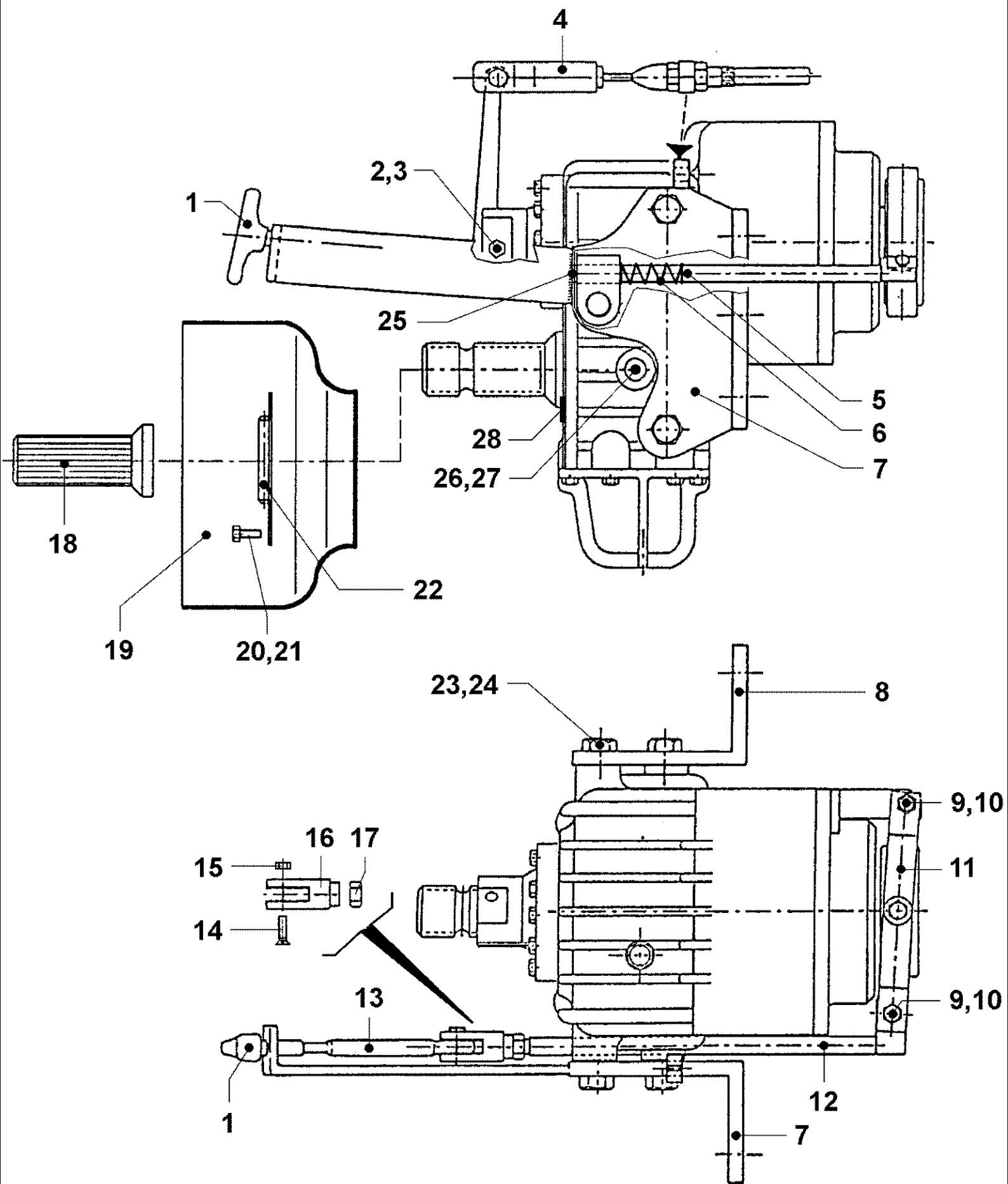
Ref	Onderdeelnummer	Kwt	Beschrijving
33	155700753044	1	SPRING, COMPRESSION,
34	155700753037	1	SCHIJF,
35	190003888451	1	MOER, , VM8-8
36	190003098084	1	SEAL ASSY., , A36x42-CU
37	155700753034	1	SCHROEF,
38	155700753043	1	DICHTINGSSTUK,
39	1397750109	1	O-RING, , 11,2x2,4
40	1397750209	1	NO DESCRIPTION, VENTILGEHÄUSE
41	1397750109	2	O-RING, , 11,2x2,4
42	155700753007	1	VALVE,
43	155700713002	1	PRESSURE SWITCH, , MFD
44	190003962014	1	PLUG, Hex Wash Hd, M10 x 1, , A-M10x1
45	190003098010	1	DICHTINGSRING, , A10x13,5-CU
46	1390470039	1	KOPPELING, , M18x1,5/M18x1,5 - Mit Lastschaltgruppe/With Power Shift Group/Avec Changement De Vitesse Power 2 Sous Change
47	155700753013	1	ACCUMULATOR, , Mit Lastschaltgruppe/With Power Shift Group/Avec Changement De Vitesse Power 2 Sous Change
48	190003802461	2	SCHROEF, , M8x60-8.8
48	190003800479	2	SCHROEF, , M8x100-8.8-A2C
48	190003800494	2	SCHROEF, , M8x140-8.8-A2C
49	155700753046	1	SLUITRING,



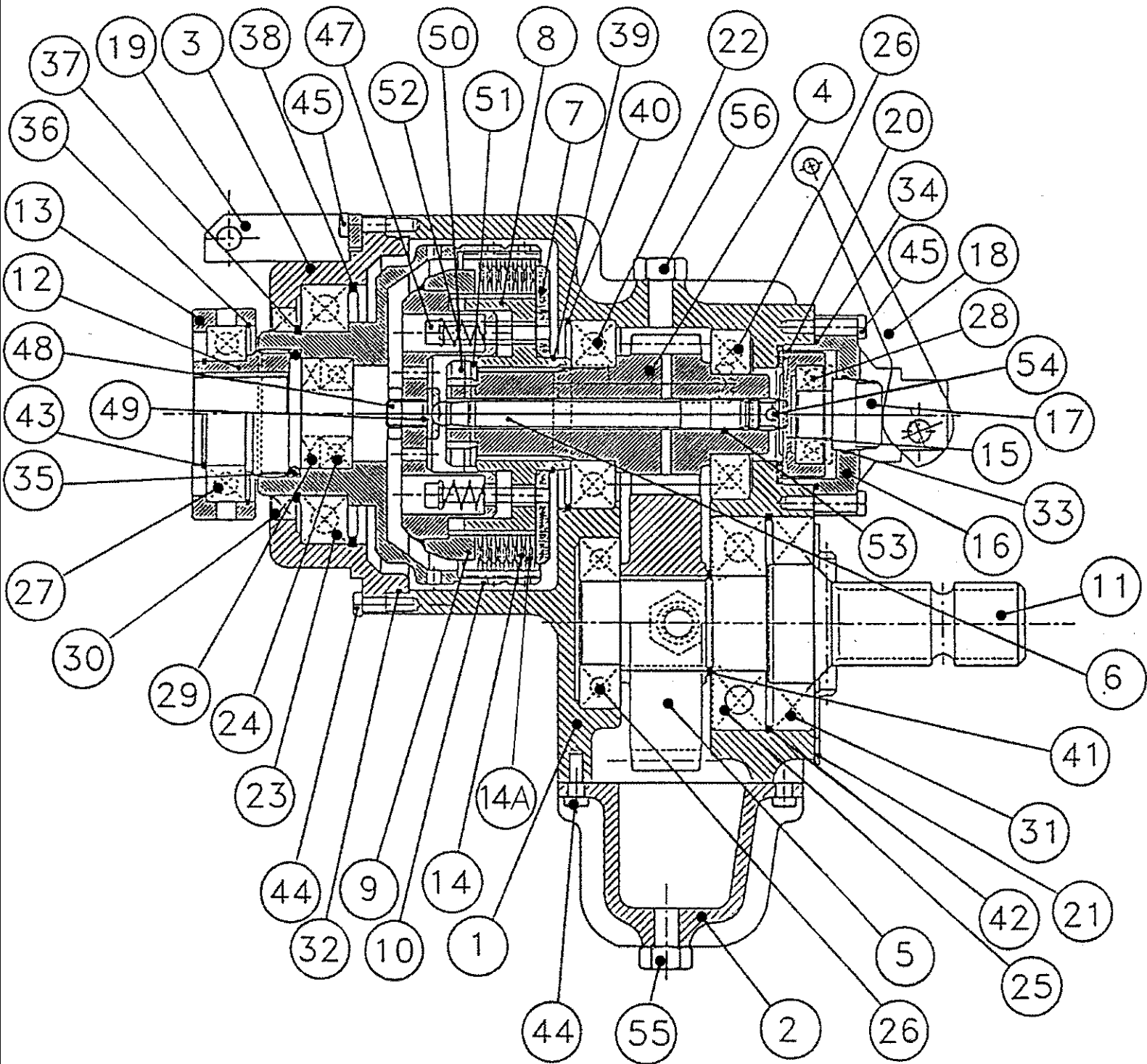
9094 STEYR TRACTOR (9/93-3/96) - Aandrijflijn

06-43(01) FRONT P.T.O., DRIVE

Ref	Onderdeelnummer	Kwt	Beschrijving
1	REF	-	INSTRUCTION, , Siehe Kapitel 02/See Chapter 02/Voir Chapitre 02/Se kapitel 02/Vedere capitolo 02
2	190003800028	3	SCHROEF, , M12x45-10.9
3	1-35-795-121	1	SCHIJF,
4	190003800160	3	SCHROEF, , M12x50-10.9
5	1-35-795-347	1	FLENS,
6	190003902648	1	PEN, , M10x12
7	1-35-795-106	1	SHAFT, DRIVE,

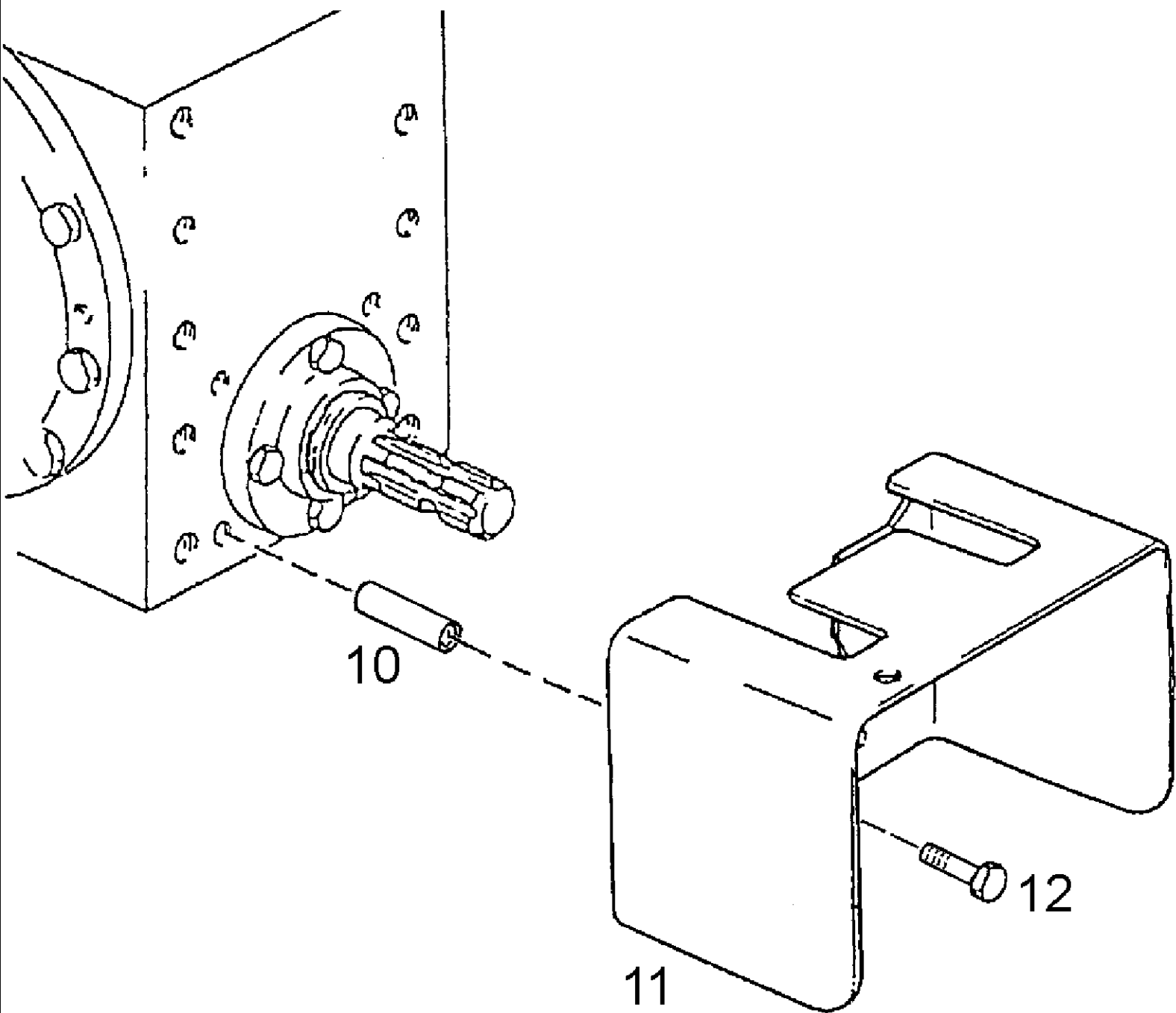


Ref	Onderdeelnummer	Kwt	Beschrijving
1	1-35-795-025	1	HENDEL,
2	190003802536	1	SCHROEF, , M10x40-10.9
3	190003888730	1	SPARE PART, SPEZIALMUTTER, M10-8
4	REF	-	INSTRUCTION, , Siehe Frontzapfwellenbetätigung/See Front P.T.O.- Actuating/Voir Prise de force avant, Commande/Se Frontmonteret kraftudtag,betjening/Vedere Albero di presa di forza anteriore, comando
5	190003909597	1	PEN, , 4x26
6	1-35-727-750	1	VEER,
7	1-35-727-749	1	FLENS,
8	1-35-727-748	1	FLENS,
9	190003800376	2	SCHROEF, , M8x30-8.8
10	190003888722	2	MOER, , M8-8
11	1-35-727-135	1	RING ASSY.,
12	1-35-727-747	1	HEFBOOM,
13	1-35-795-026	1	STANG,
14	190003825439	1	SCHROEF, , M8x30-4.8
15	190003888722	1	MOER, , M8-8
16	1-35-727-746	1	VORK,
17	100016	1	MOER, M10, CI 8,
18	1-35-727-603	1	BESCHERMDEKSEL,
19	1-35-727-744	1	AFSCHERMING,
20	190003800100	3	SCHROEF, , M6x16-8.8
21	190003930001	3	SLUITRING, , A6,4
22	1-35-727-745	1	FLENS,
23	190003802836	12	SCHROEF, , M16x45-8.8
24	190003931180	12	SLUITRING, , B16
25	190003920241	1	SPLITPEN, , 3,2x28
26	190003962030	1	PLUG, Hex Wash Hd, M18 x 1.5, , A-M18x1,5
27	190003098020	1	DICHTINGSRING, , A18x22-CU
28	1-35-727-113	1	KIJKGLAS,



Ref	Onderdeelnummer	Kwt	Beschrijving
1	1-35-727-114	1	HUIS,
2	1-35-727-115	1	PAN, OIL,
3	1-35-727-116	1	COVER,
4	1-35-727-117	1	TANDWIEL, , 15T
5	1-35-727-118	1	TANDWIEL, , 29T
6	1-35-727-119	1	BOUT,
7	1-35-727-120	1	PLAAT, GROOT,
8	1-35-727-121	1	SATELIETDRAGER,
9	1-35-727-122	1	DRUKPLAAT,
10	1-35-727-123	1	HOUSING, CLUTCH,
11	1-35-727-124	1	SHAFT, DRIVE,
12	1-35-727-125	1	SLEEVE,
13	1-35-727-126	1	RACE, RING,
14	1-35-727-056	7	RIB,
14A	1-35-727-057	6	RIB,
15	1-35-727-127	1	DRUKPLAAT,
16	1-35-727-128	1	FLENS,
17	1-35-727-129	1	PIN, LARGE,
18	1-35-727-130	1	LEVER, CONTROL,
19	1-35-727-131	1	SATELIETDRAGER,
20	1-35-727-132	1	LINING, BRAKE,
21	1-33-727-133	1	FLANSCH
22	190003311024	1	LAGER, KOGEL,
23	190003310142	1	LAGER, KOGEL,
24	1-31-727-004	1	STEL RINGEN +0.8,
25	1-35-727-212	1	LAGER,
26	190003311021	2	LAGER, KOGEL,
27	1-35-727-214	1	NO DESCRIPTION, KUGELLAGER
28	1-35-727-215	1	NO DESCRIPTION, ROLLENLAGER
29	1-35-727-102	1	SEAL, SHAFT,
30	1-35-727-103	1	SEAL, SHAFT,
31	1-35-727-104	1	SEAL, SHAFT,
32	1-35-727-105	1	O-RING,
33	1-35-727-106	1	O-RING,
34	1-35-727-107	1	O-RING,
35	1-35-727-108	1	O-RING,
36	1-35-727-201	1	BOORGVEER,
37	1-35-727-202	1	BOORGVEER,
38	1-35-727-203	1	BOORGVEER,
39	1-35-727-204	1	SLUITRING,
40	1-35-727-205	1	NO DESCRIPTION, SICHERUNGSRING

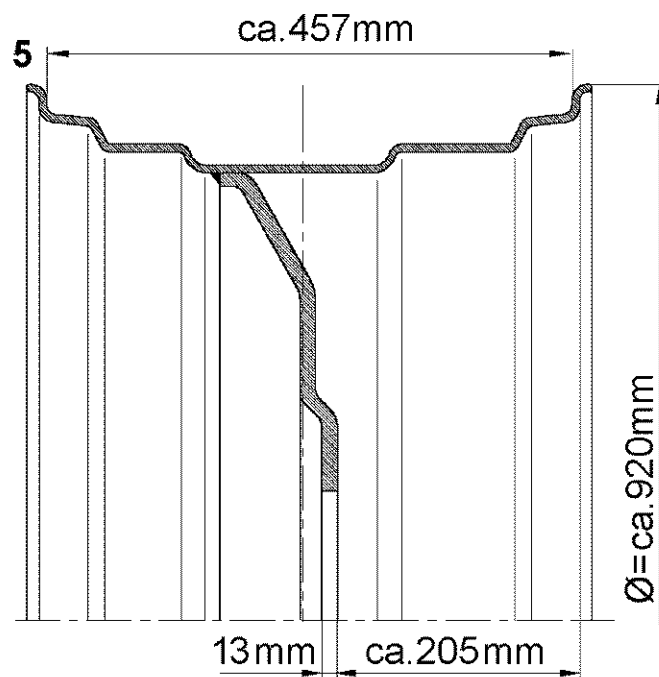
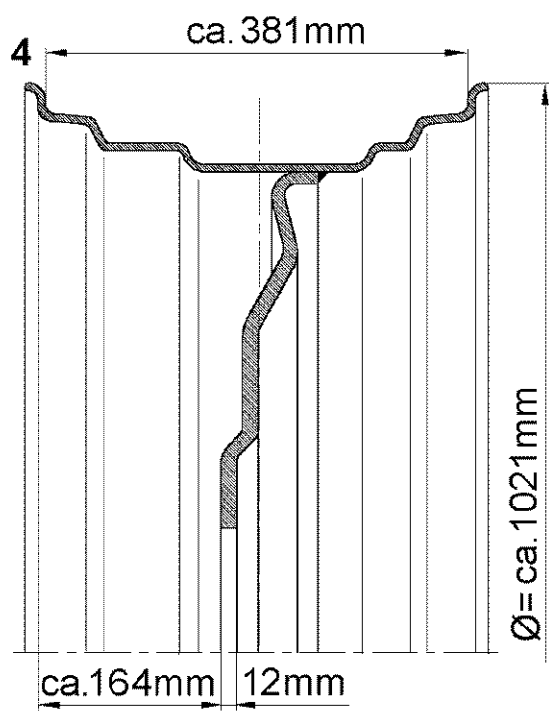
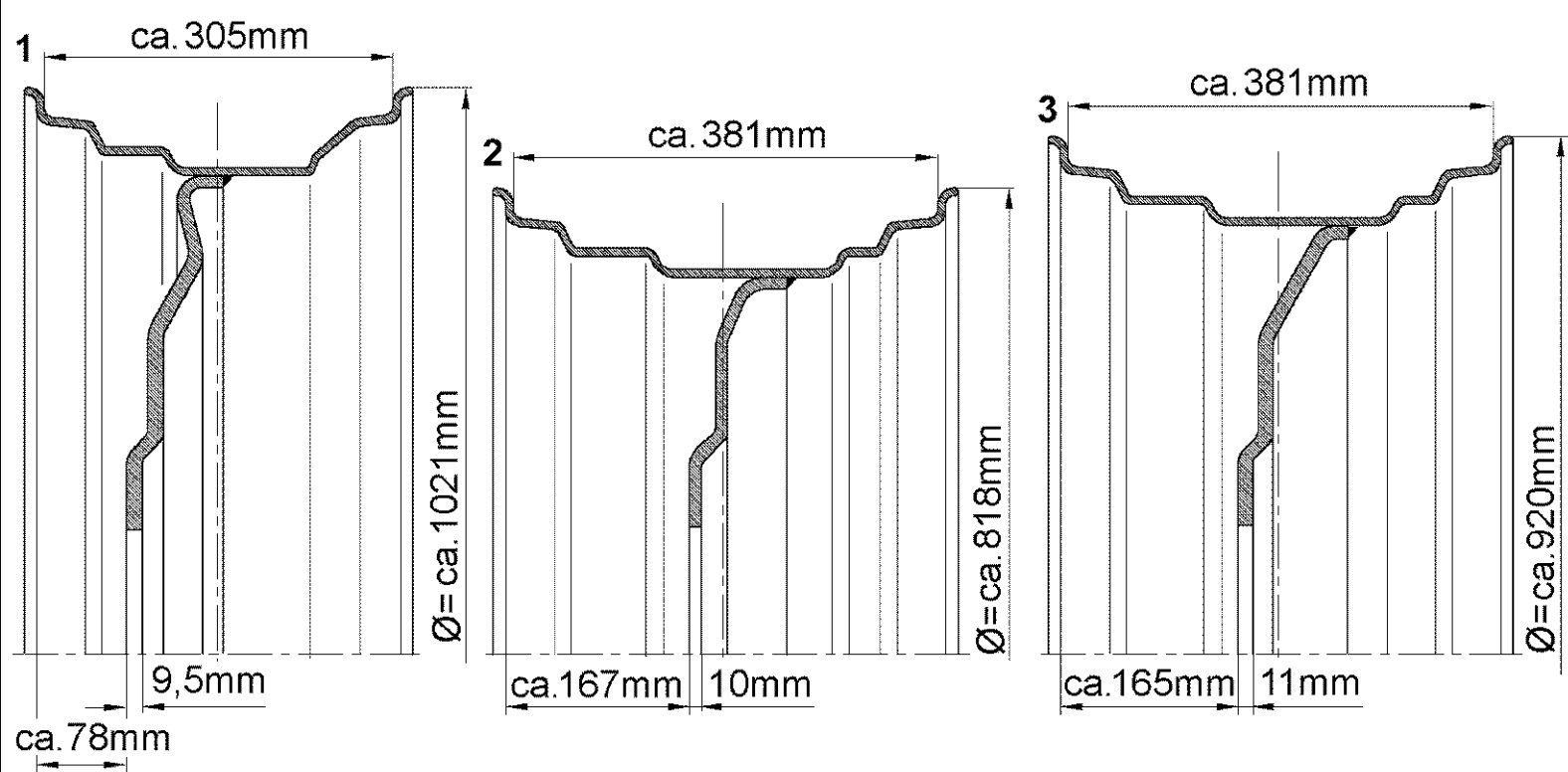
Ref	Onderdeelnummer	Kwt	Beschrijving
41	1-35-727-206	1	SLUITRING,
42	1-35-727-207	1	BOORGVEER,
43	1-35-727-208	1	BORGPLAAT,
44	86531615	16	SCHROEF, Hex Soc Hd, M6 x 20, 8.8, , M6x20-8.8
	190003931082	16	SLUITRING, , A6
45	190003862327	14	SCHROEF, , M6x25-8.8
	190003931082	14	SLUITRING, , A6
47	190003862346	12	SCHROEF, , M6x45-8.8
	190003932308	12	SLUITRING, , 6,4
48	190003870239	1	MOER, , BM12-04
49	1-35-727-109	1	BOUT,
50	1-35-727-218	1	NUT, SLOTTED,
51	1-35-727-219	1	SNAP RING,
52	1-35-727-110	1	SPRING, COMPRESSION,
53	1-35-727-111	1	LAGERBUS,
54	1-35-727-220	2	PEN,
55	1-35-727-112	1	BOLT, SPECIAL,
56	1-35-727-101	1	ONTLUCHTER,



9094 STEYR TRACTOR (9/93-3/96) - Aandrijflijn

06-46(01) P.T.O. PROTECTION, REAR

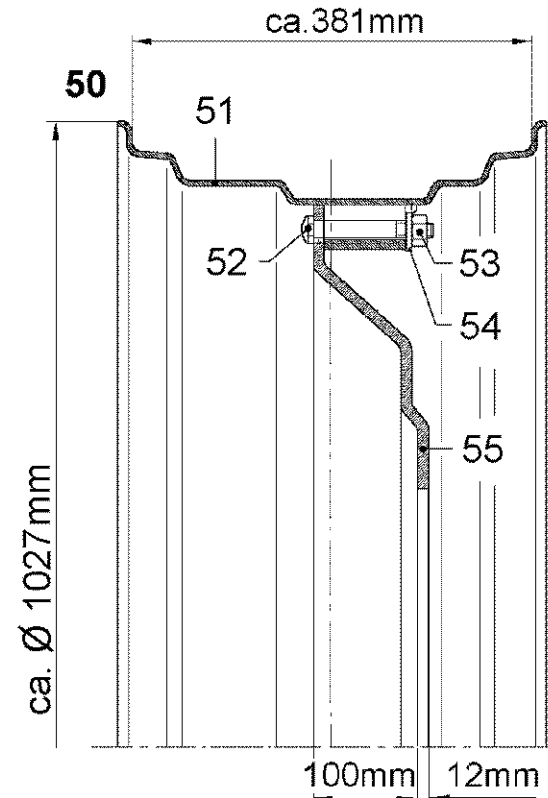
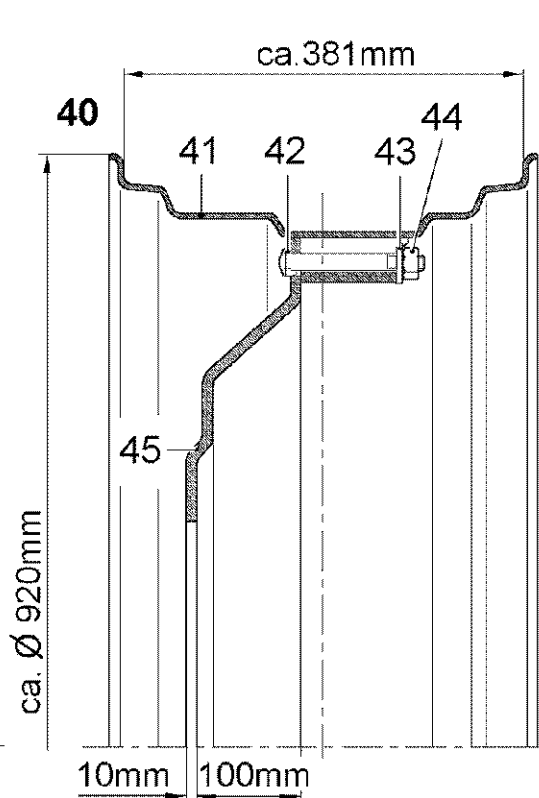
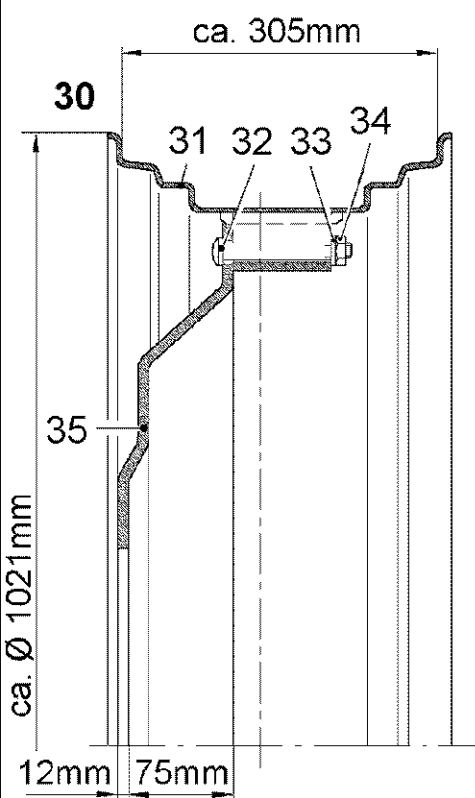
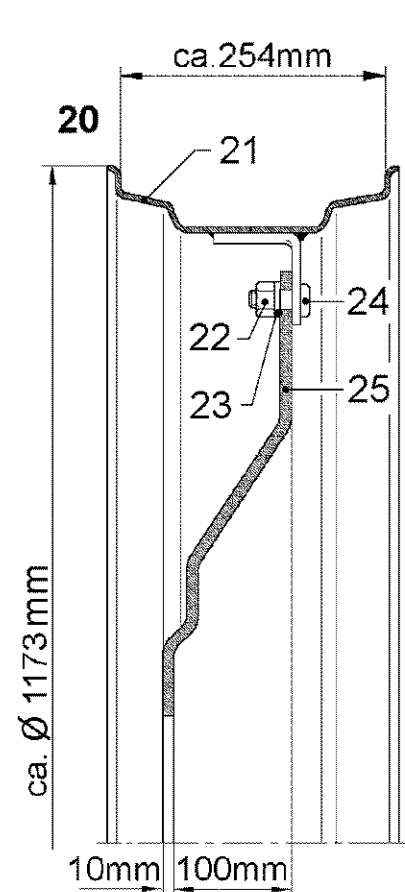
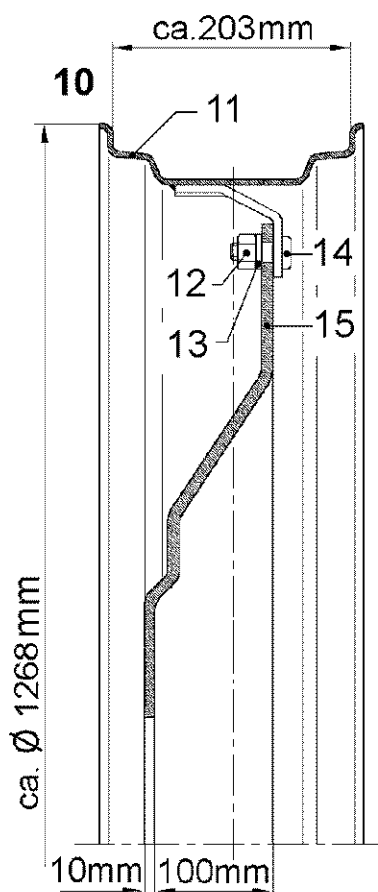
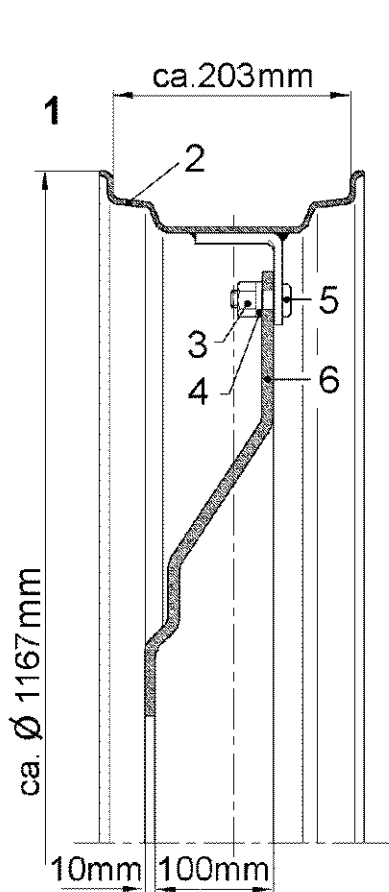
Ref	Onderdeelnummer	Kwt	Beschrijving
10	133700940002	4	AFSTANDSSTUK VOOR BUIZEN,
11	133700940004	1	COVER, PROTECTIVE,
12	190003800653	4	SCHROEF, , M12X70-8.8-A3C



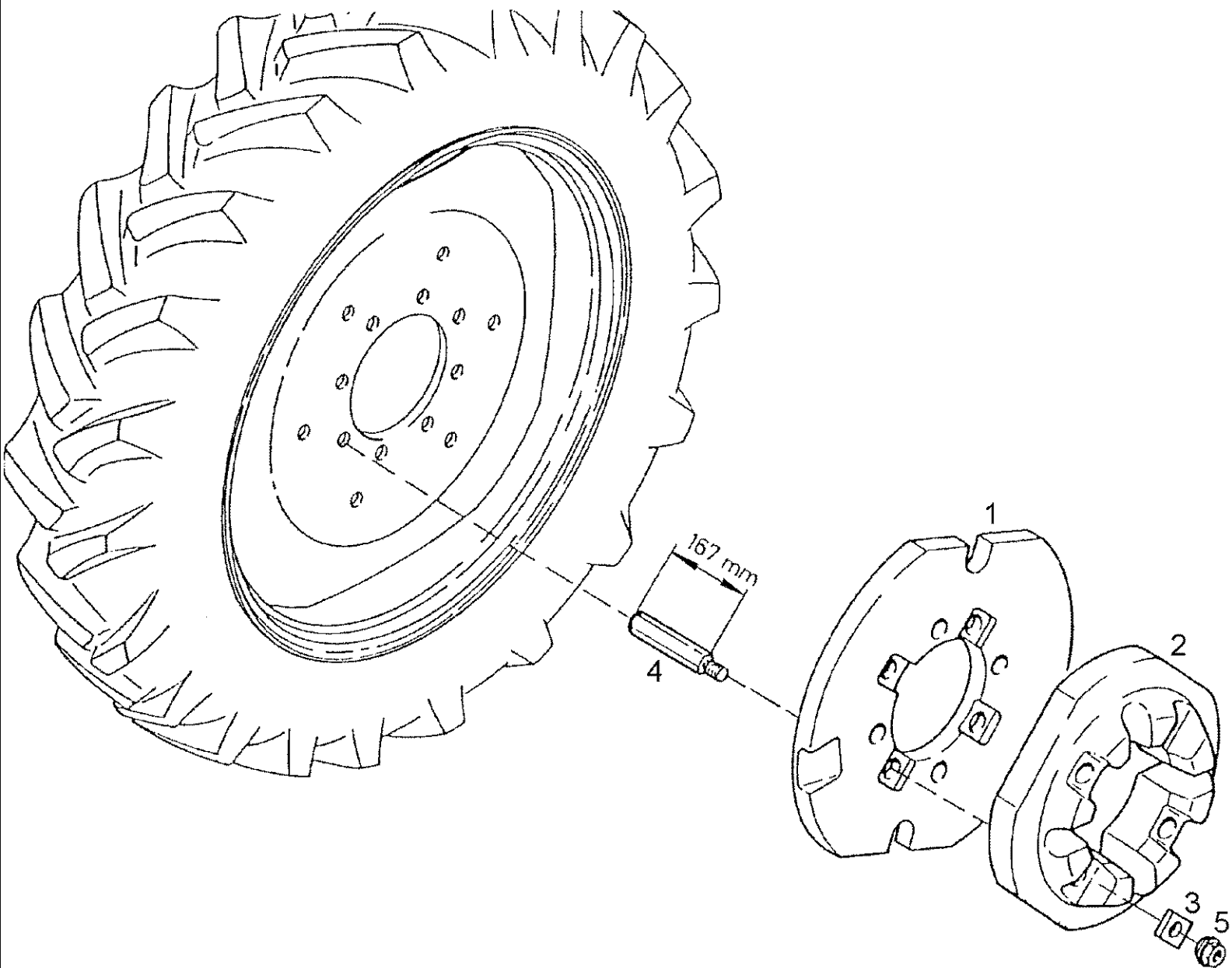
9094 STEYR TRACTOR (9/93-3/96) - Aandrijflijn

06-47(01) REAR WHEELS, NOT ADJUSTABLE

Ref	Onderdeelnummer	Kwt	Beschrijving
1	1-33-161-021	2	WIELVEL, , DW12x38
2	1-33-161-022	2	WIELVEL, , DW15Lx30
3	1-33-161-023	2	WIELVEL, , DW15Lx34
4	1-33-161-085	2	WIELVEL, , DW15Lx38
5	1-33-161-103	2	WIELVEL, , DW18Lx34



Ref	Onderdeelnummer	Kwt	Beschrijving
1	1-33-161-267	2	WIELVEL, , W8x44; Besteht aus/Consists of/Compose de/Bestående af/È composto da 2 - 6
2	NSS	-	NIET ALLEEN VERKRIJGBAAR,
3	1-33-761-003	16	MOER, , M16x1,5
4	1-33-761-002	16	SCHIJF,
5	354484A1	16	SCHROEF, , M16x1,5x47
6	354485A1	2	VIELNAAF,
10	137700610090	1	WIEL, , W8x48; Besteht aus/Consists of/Compose de/Bestående af/È composto da 11 - 15
11	NSS	-	NIET ALLEEN VERKRIJGBAAR,
12	1-33-761-003	16	MOER, , M16x1,5
13	1-33-761-002	16	SCHIJF,
14	354484A1	16	SCHROEF, , M16x1,5x47
15		2	RADSCHÜSSEL
20	1-33-161-070	2	WIELVEL, , W10x44; Besteht aus/Consists of/Compose de/Bestående af/È composto da 21 - 25
21	NSS	-	NIET ALLEEN VERKRIJGBAAR,
22	1-33-761-003	16	MOER, , M16x1,5
23	1-33-761-002	16	SCHIJF,
24	354484A1	16	SCHROEF, , M16x1,5x47
25	354487A1	2	VIELNAAF,
30	135700610099	2	WIELVEL, , DW12x38; Besteht aus/Consists of/Compose de/Bestående af/È composto da 31 - 35
31	NSS	-	NIET ALLEEN VERKRIJGBAAR,
32		16	SCHRAUBENBOLZEN
33	1-33-761-002	16	SCHIJF,
34	1-33-761-003	16	MOER, , M16x1,5
35	299773A1	1	VIELNAAF,
40	135700610019	2	WIELVEL, , DW15x34; Besteht aus/Consists of/Compose de/Bestående af/È composto da 41 - 45
41	NSS	-	NIET ALLEEN VERKRIJGBAAR,
42	354480A1	16	SCHROEF, , M16x1,5x125
43	354479A1	16	SLUITRING,
44	133700610712	16	MOER, , M16x1,5
45	299778A1	2	VIELNAAF,
50	137700610056	2	WIELVEL, , DW15x38; Besteht aus/Consists of/Compose de/Bestående af/È composto da 51 - 55
51	NSS	-	NIET ALLEEN VERKRIJGBAAR,
52	354480A1	16	SCHROEF, , M16x1,5x125
53	133700610712	16	MOER, , M16x1,5
54	354479A1	16	SLUITRING,
55		2	RADSCHÜSSEL

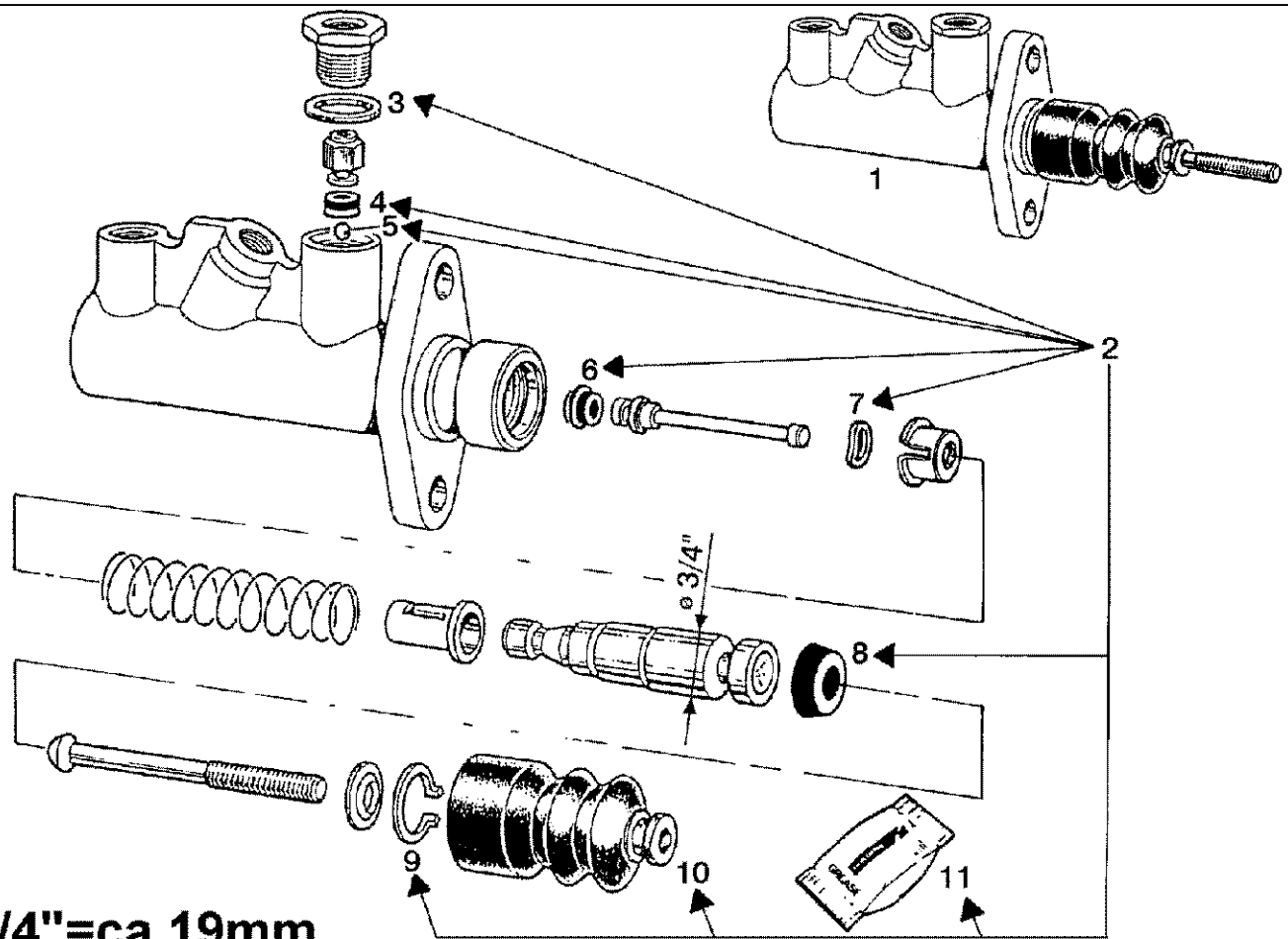


06-49(01) REAR WHEEL WEIGHTS

Ref	Onderdeelnummer	Kwt	Beschrijving
1	1192610005	4	BALLAST,
2	133700610242	2	WIELGEWICHTEN,
3	1390610044	8	PLAAT,
4	133700610243	8	PEN,
5	190003880013	16	MOER, , A20-8

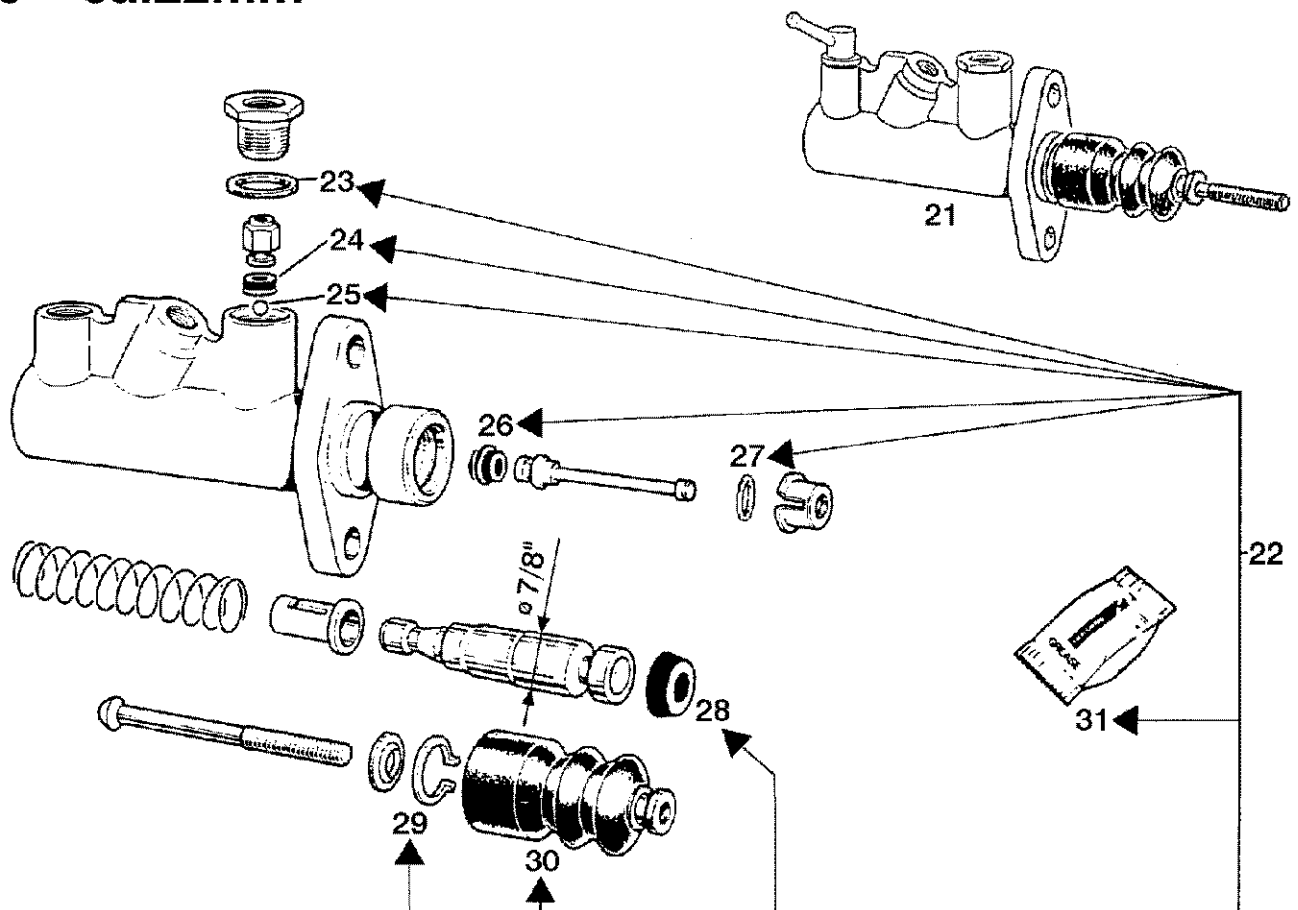
07-01(01) BRAKE PEDALS / MASTER CYLINDERS

Ref	Onderdeelnummer	Kwt	Beschrijving
1	1-34-643-005	1	PEDAAL, , Rechts/Right/Droit/Højre/Destra - Einschließlich/Includes/Avec/Inklusive/Compreso 3
2	1-34-643-006	1	PEDAAL, , Links/Left/Gauche/Venstre/Sinistro - Einschließlich/Includes/Avec/Inklusive/Compreso 3
3	1-34-643-023	4	AFSTANDSRING,
4	1880230031	2	RUBBEREN LAGERKUSSEN,
5	1-34-643-024	1	SCHIJF,
6	190003933116	1	BORGVEER, , 25x1,2
7	1-34-643-097	2	VEER,
8	1-34-643-013	1	SLUITSYSTEEM,
9	190003800637	1	SCHROEF, , M12x55-8.8
10	832-41312	1	NUT, LOCK, M12 x 1.75, CI 10,
11	1-34-643-012	2	AFSCHERMING,
12	15896221	2	MOER, M6, CI 10, , M6-8-A2C, DIN934
13	1-33-135-113	2	WIELREMCYLINDER, , Siehe nächste Seite(n)/See next page(s)/Voir page(s) suivante(s)/Se næste side (r)/Vedere pagin(a/e) sequent(e/i)
13	1-33-135-155	2	HOOFCYLINDERREM, , Siehe nächste Seite(n)/See next page(s)/Voir page(s) suivante(s)/Se næste side (r)/Vedere pagin(a/e) sequent(e/i)
14	190003964436	2	VORK, , G10x20
15	100016	2	MOER, M10, CI 8,
16	1288230012	2	PIN, LARGE, , 10x20
17	43127	4	BOU, Hex, M8 x 25, 8.8,
18	43362	4	MOER, M8, CI 10,
19	1188730158	2	O-RING, , 29x3
20	REF	-	INSTRUCTION, , Siehe Kapitel 04/See Chapter 04/Voir Chapitre 04/Se kapitel 04/Vedere capitolo 04
21	REF	-	INSTRUCTION, , Siehe Kapitel 06, Kupplungspedale/See Chapter 06, Clutch Pedal/Voir Chapitre 06, Pedale D'embrayage/Se kapitel 06, Koblingspedal/Vedere capitolo 06, Pedale della frizione
22	REF	-	INSTRUCTION, , Siehe nächste Seite(n)/See next page(s)/Voir page(s) suivante(s)/Se næste side (r)/Vedere pagin(a/e) sequent(e/i)
23	REF	-	INSTRUCTION, , Siehe nächste Seite(n)/See next page(s)/Voir page(s) suivante(s)/Se næste side (r)/Vedere pagin(a/e) sequent(e/i)



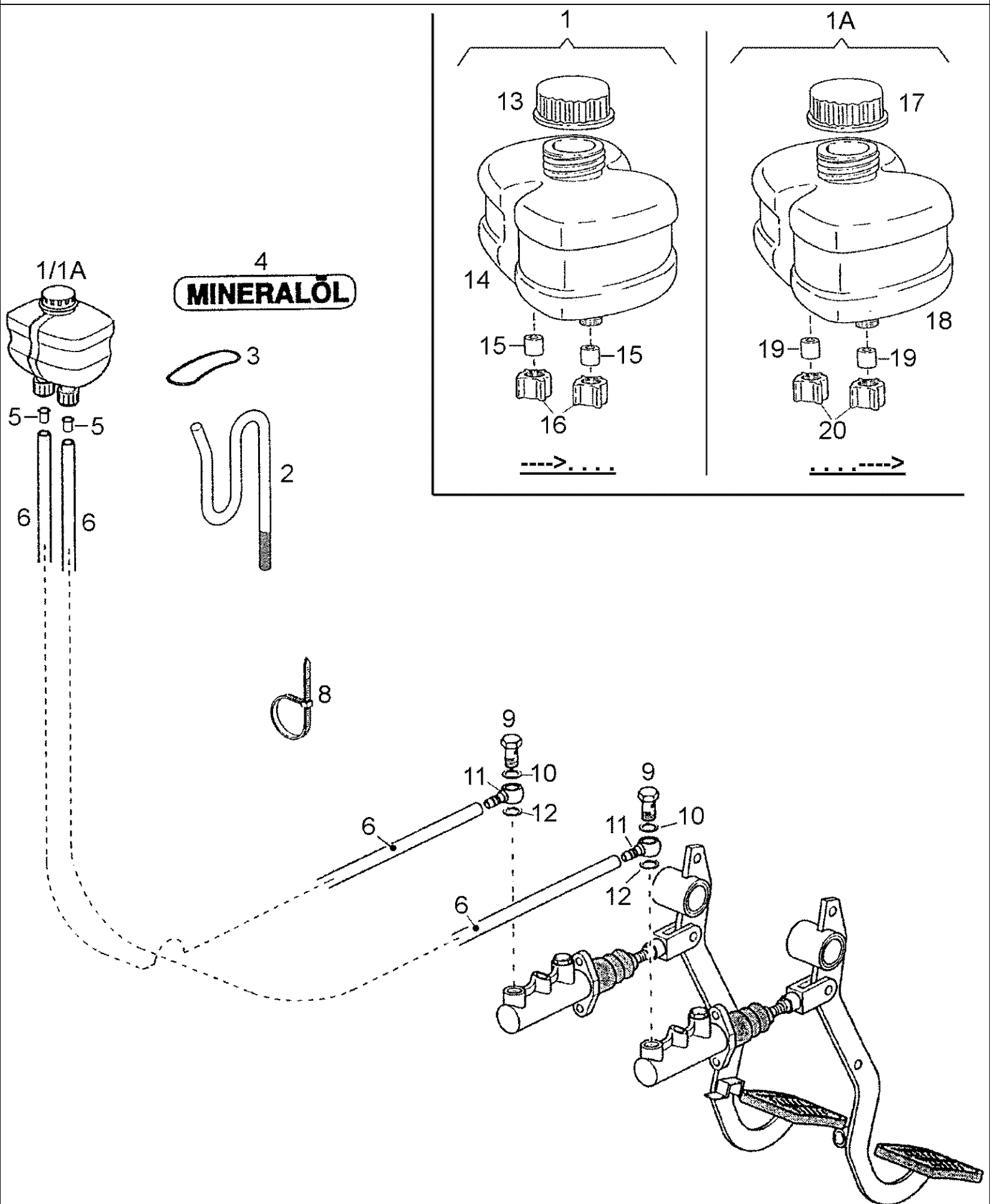
3/4"=ca.19mm

7/8"=ca.22mm

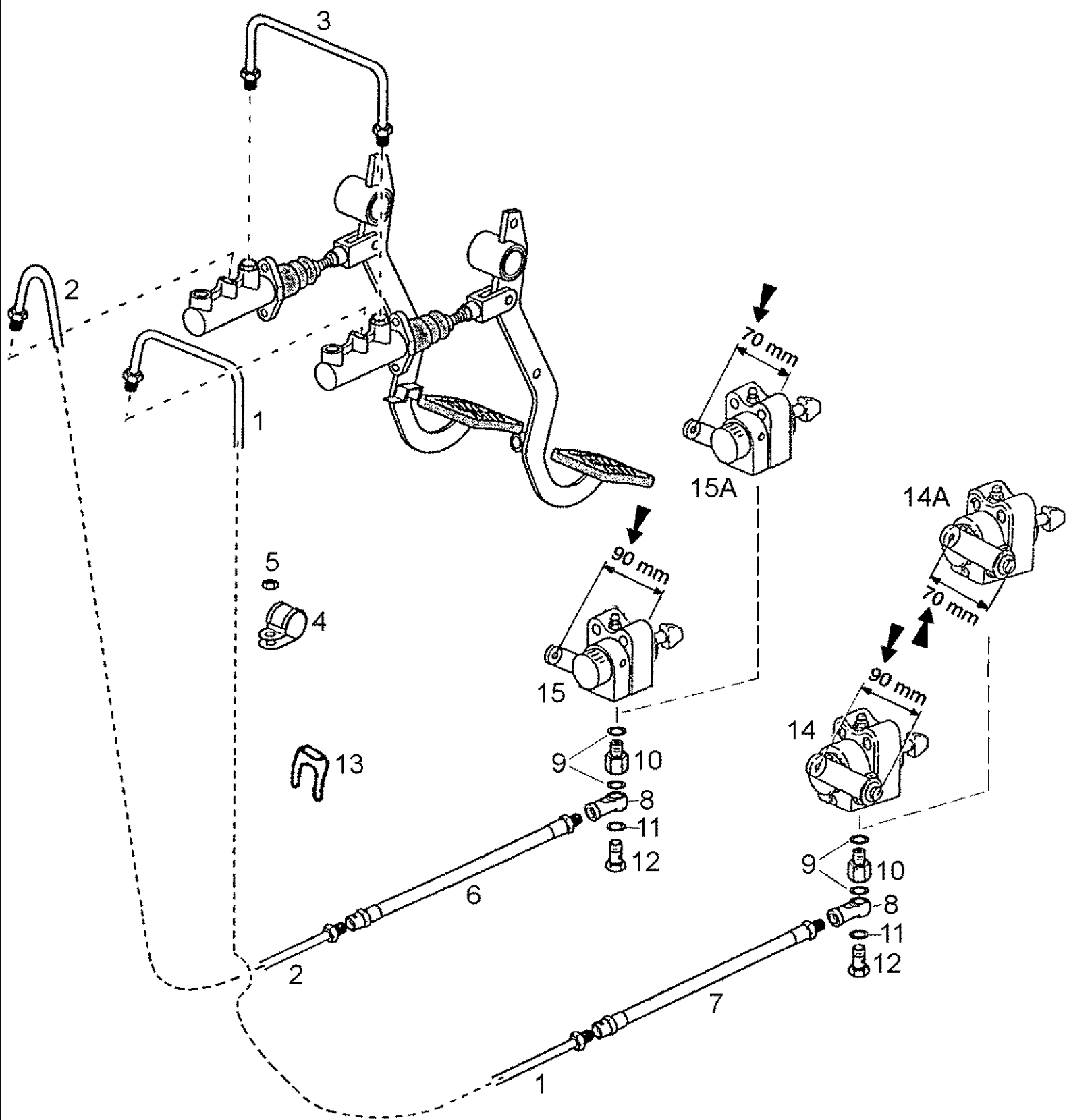


22

Ref	Onderdeelnummer	Kwt	Beschrijving
1	1-33-135-113	1	WIELREM CYLINDER, , ---->
2	1-33-735-001	1	SET, , Besteht aus/Consists of/Compose de/Bestående af/È composto da 3 - 11
3	NSS	1	NIET ALLEEN VERKRIJGBAAR,
4	NSS	1	NIET ALLEEN VERKRIJGBAAR,
5	NSS	1	NIET ALLEEN VERKRIJGBAAR,
6	NSS	1	NIET ALLEEN VERKRIJGBAAR,
7	NSS	1	NIET ALLEEN VERKRIJGBAAR,
8	NSS	1	NIET ALLEEN VERKRIJGBAAR,
9	NSS	1	NIET ALLEEN VERKRIJGBAAR,
10	NSS	1	NIET ALLEEN VERKRIJGBAAR,
11	NSS	1	NIET ALLEEN VERKRIJGBAAR,
21	1-33-135-155	1	HOOFDCYLINDERREM, ,---->
22	1-33-735-020	1	STEL ONDERDELEN, , Besteht aus/Consists of/Compose de/Bestående af/È composto da 3 - 31
23	NSS	1	NIET ALLEEN VERKRIJGBAAR,
24	NSS	1	NIET ALLEEN VERKRIJGBAAR,
25	NSS	1	NIET ALLEEN VERKRIJGBAAR,
26	NSS	1	NIET ALLEEN VERKRIJGBAAR,
27	NSS	1	NIET ALLEEN VERKRIJGBAAR,
28	NSS	1	NIET ALLEEN VERKRIJGBAAR,
29	NSS	1	NIET ALLEEN VERKRIJGBAAR,
30	NSS	1	NIET ALLEEN VERKRIJGBAAR,
31	NSS	1	NIET ALLEEN VERKRIJGBAAR,

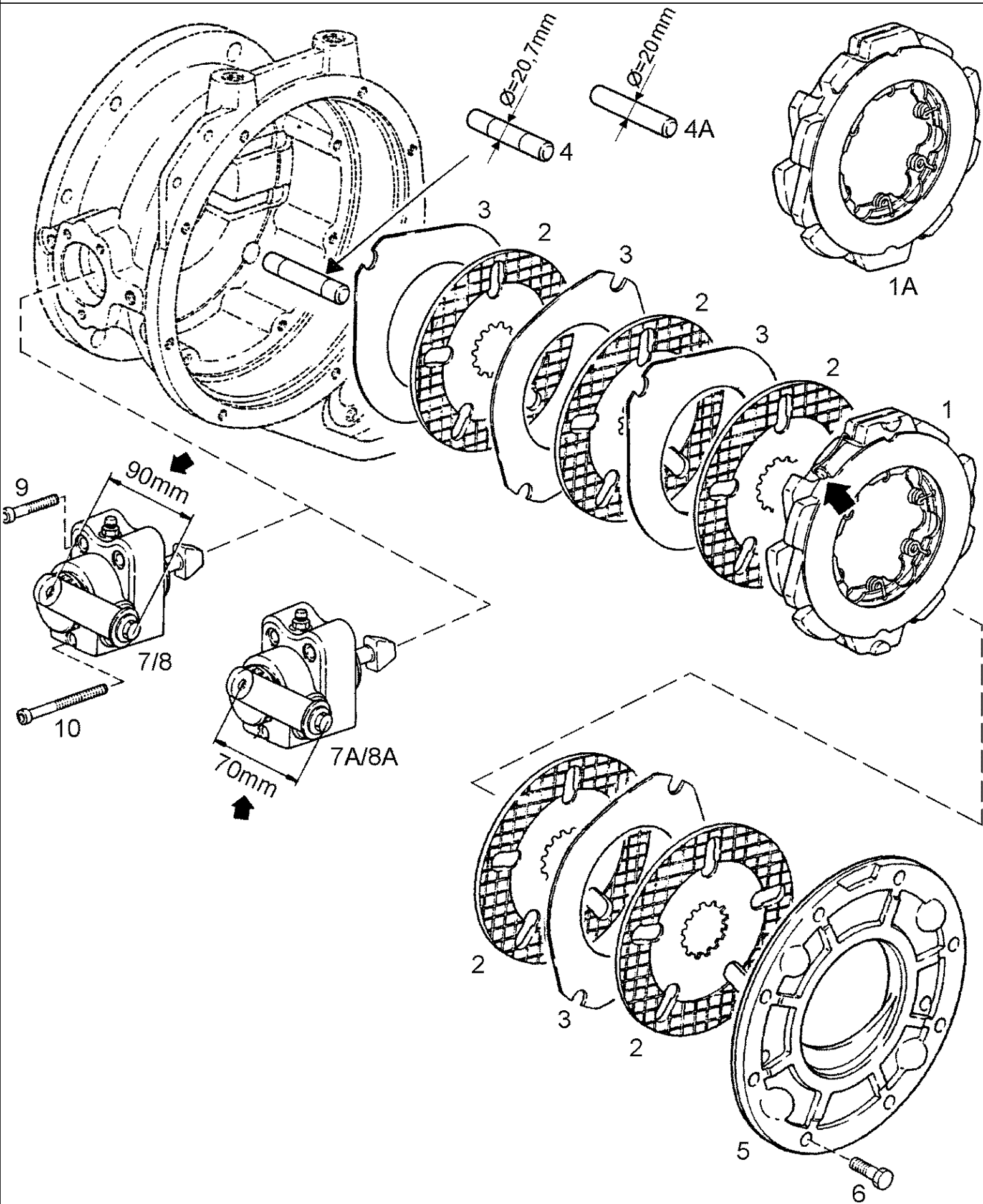


Ref	Onderdeelnummer	Kwt	Beschrijving
1	137700350022	1	CONTAINER, , Besteht aus/Consists of/Compose de/Bestående af/È composto da 13 - 16
1A	1-33-135-200	1	RESERVOIR, BRAKE FLUID, , Besteht aus/Consists of/Compose de/Bestående af/È composto da 17 - 20; - Ersetzt/Replaces/Remplace/Udskiftet/Sostituisce 137700350022
2	1-33-135-135	1	STANG,
3	161000050031	1	DICHTINGSRING,
4	1-33-135-050	1	DECAL,
5	199014280016	2	LAGER,KOPPELING DRUKPLAA,
6	190003179782	X	OPVULPIJP, , 6x1; L = 1060mm
8	190003171390	2	BUISKLEM, , B5x180 / K06
9	1292350043	2	VIJZELSCHROEF, , 14/M12x1
10	190003098014	2	DICHTINGSRING, , A14x18-CU-DIN7603
11	199014230018	2	FITTING, , iD=14mm, d=6mm
12	190003098013	2	DICHTINGSRING, , A12x18-CU
13	137700350039	1	CAP, FILLER, , Schwarz/Black/Noir/Sort/Nero
14	NSS	-	NIET ALLEEN VERKRIJGBAAR,
15	137700350040	2	PLUG,
16	137700350036	2	NUT, LOCK,
17	340661A1	1	CAP, FILLER, , Grün/Green/Vert/Grøn/Verde
18	NSS	1	NIET ALLEEN VERKRIJGBAAR,
19	1-33-135-210	2	PLUG,
20	NSS	-	NIET ALLEEN VERKRIJGBAAR,



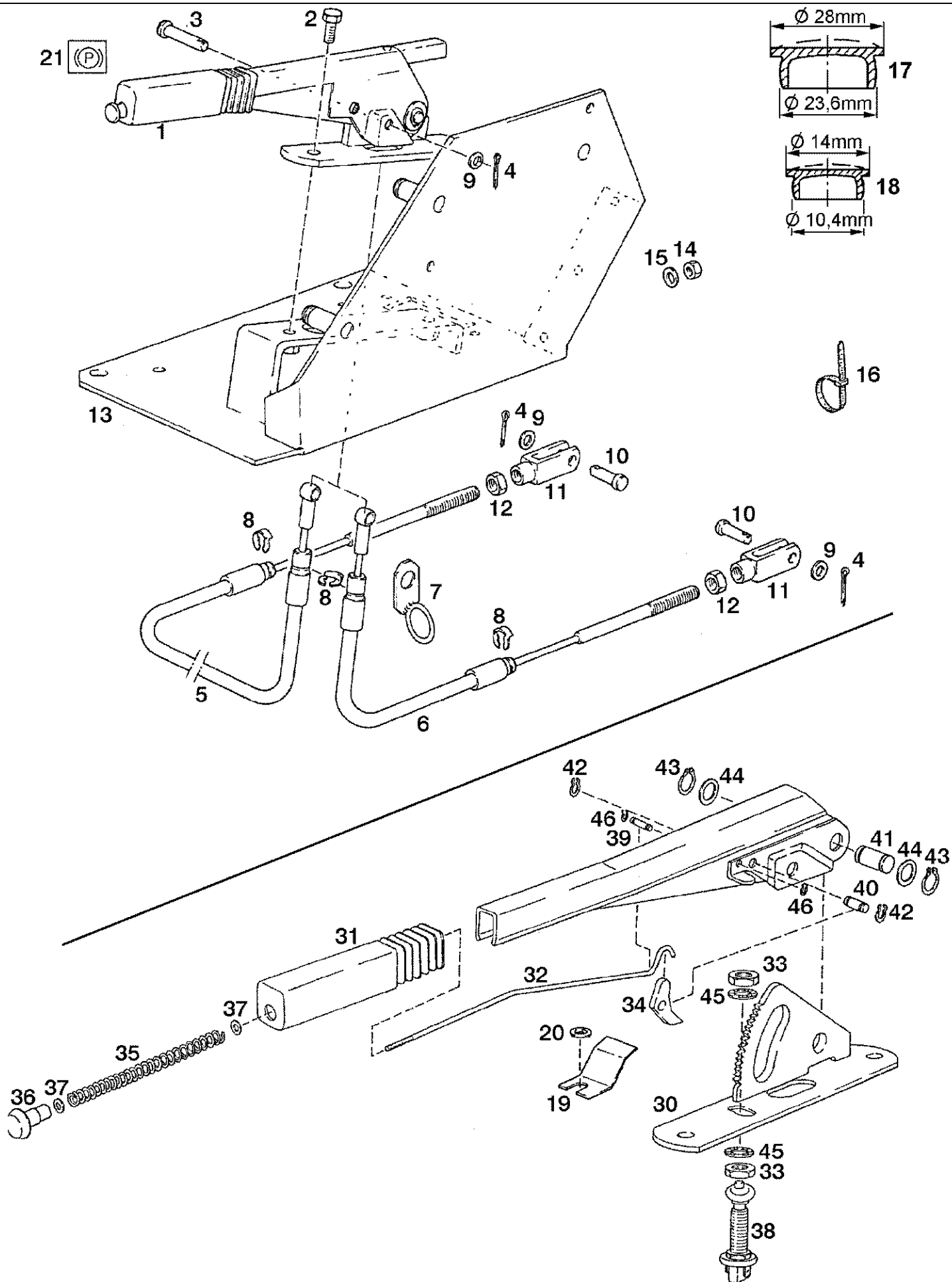
07-04(01) BRAKES-PIPING

Ref	Onderdeelnummer	Kwt	Beschrijving
1	1-33-135-133	1	REMLEIDING, , Mit7With/Avec/Med/Con 14
1	1-33-135-159	1	BUISLEIDING, , Mit7With/Avec/Med/Con 14A
2	1-33-135-134	1	REMLEIDING, , Mit7With/Avec/Med/Con 15
2	1-33-135-160	1	REMLEIDING, , Mit7With/Avec/Med/Con 15A
3	1-33-135-122	1	BUISLEIDING,
4	159000360181	6	KLEM,
5	825-1405	6	MOER, M5, CI 8,
6	190003551417	1	FLEXIBELE BUIS, , BE10x450
7	190003551416	1	REMLEIDING, , BE10x360 mineraloil
8	1880360005	2	FITTING,
9	190003098013	4	DICHTINGSRING, , A12x18-CU
10	133700350031	2	VERBINDING,
11	190003098014	2	DICHTINGSRING, , A14x18-CU-DIN7603
12	1292350043	2	VIJZELSCHROEF, , 14/M12x1
13	190003559810	2	HOUDER, , 14
14	REF	1	INSTRUCTION, , Siehe nächste Seite(n)/See next page(s)/Voir page(s) suivante(s)/Se næste side (r)/Vedere pagin(a/e) seguent(e/i)
14A	REF	1	INSTRUCTION, , Siehe nächste Seite(n)/See next page(s)/Voir page(s) suivante(s)/Se næste side (r)/Vedere pagin(a/e) seguent(e/i)
15	REF	1	INSTRUCTION, , Siehe nächste Seite(n)/See next page(s)/Voir page(s) suivante(s)/Se næste side (r)/Vedere pagin(a/e) seguent(e/i)
15A	REF	1	INSTRUCTION, , Siehe nächste Seite(n)/See next page(s)/Voir page(s) suivante(s)/Se næste side (r)/Vedere pagin(a/e) seguent(e/i)



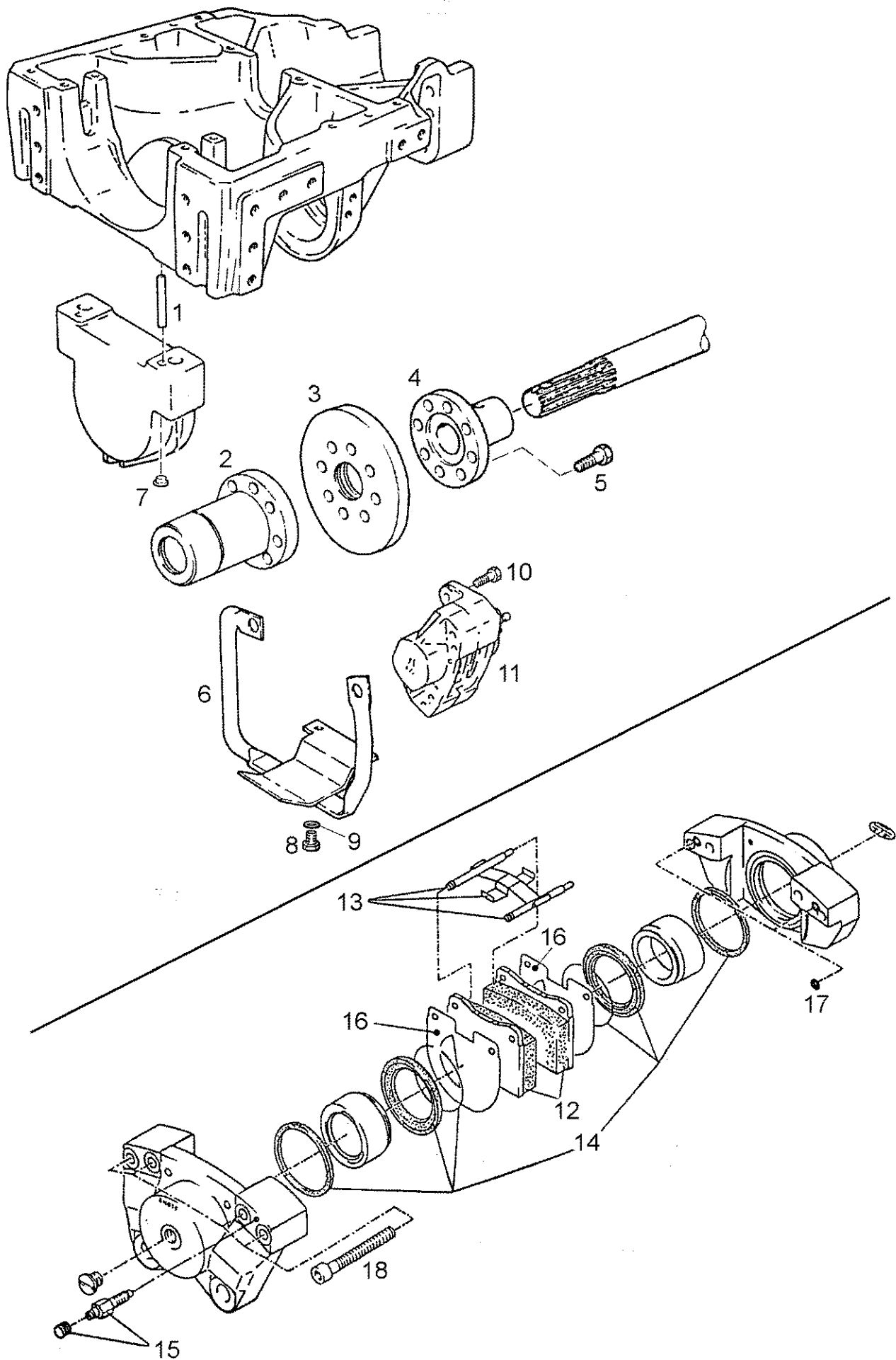
07-05(01) BRAKE DISCS

Ref	Onderdeelnummer	Kwt	Beschrijving
	155700340028	2	REMSCHIJF, BREMSE KPLT, Besteht aus/Consists of/Compose de/Bestående af/È composto da 1 - 4, 7, 8
	155700340038	2	REMSCHIJF, BREMSE KPLT, Besteht aus/Consists of/Compose de/Bestående af/È composto da 1 - 3, 4A, 7, 8
	133000340052	2	REMSCHIJF, BREMSE KPLT, Besteht aus/Consists of/Compose de/Bestående af/È composto da 1A - 3, 4A, 7A, 8A
1	155700340035	2	REMSCHIJF, BREMSE, Mit/With/Avec7Med/Con 4, 7, 8
1	155700340039	2	BREMSE, Mit/With/Avec7Med/Con 4A, 7, 8
1A	133000340009	2	REMSCHIJF, BREMSE, Mit/With/Avec7Med/Con 4A, 7A, 8A
2	155700340029	10	SCHIJF,
3	155700340030	8	SCHIJF,
4	155700340037	8	PIN, LARGE,
4A	155700340024	8	PIN, LARGE,
5	155700330029	2	BRAKE,
6	190003802632	16	SCHROEF, , M12x35-8.8
7	155700340026	1	CYLINDER ASSY., , Links/Left/Gauche/Venstre/Sinistro
7A	155700340040	1	REMKLEP AANHANGWAGEN, , Links/Left/Gauche/Venstre/Sinistro
8	155700340027	1	CYLINDER ASSY., , Rechts/Right/Droit/Højre/Destra
8A	155700340041	1	REMKLEP AANHANGWAGEN, , Rechts/Right/Droit/Højre/Destra
9	190003862556	4	SCHROEF, , M10x65-8.8
10	190003860202	2	SCHROEF, , M10x105-8.8



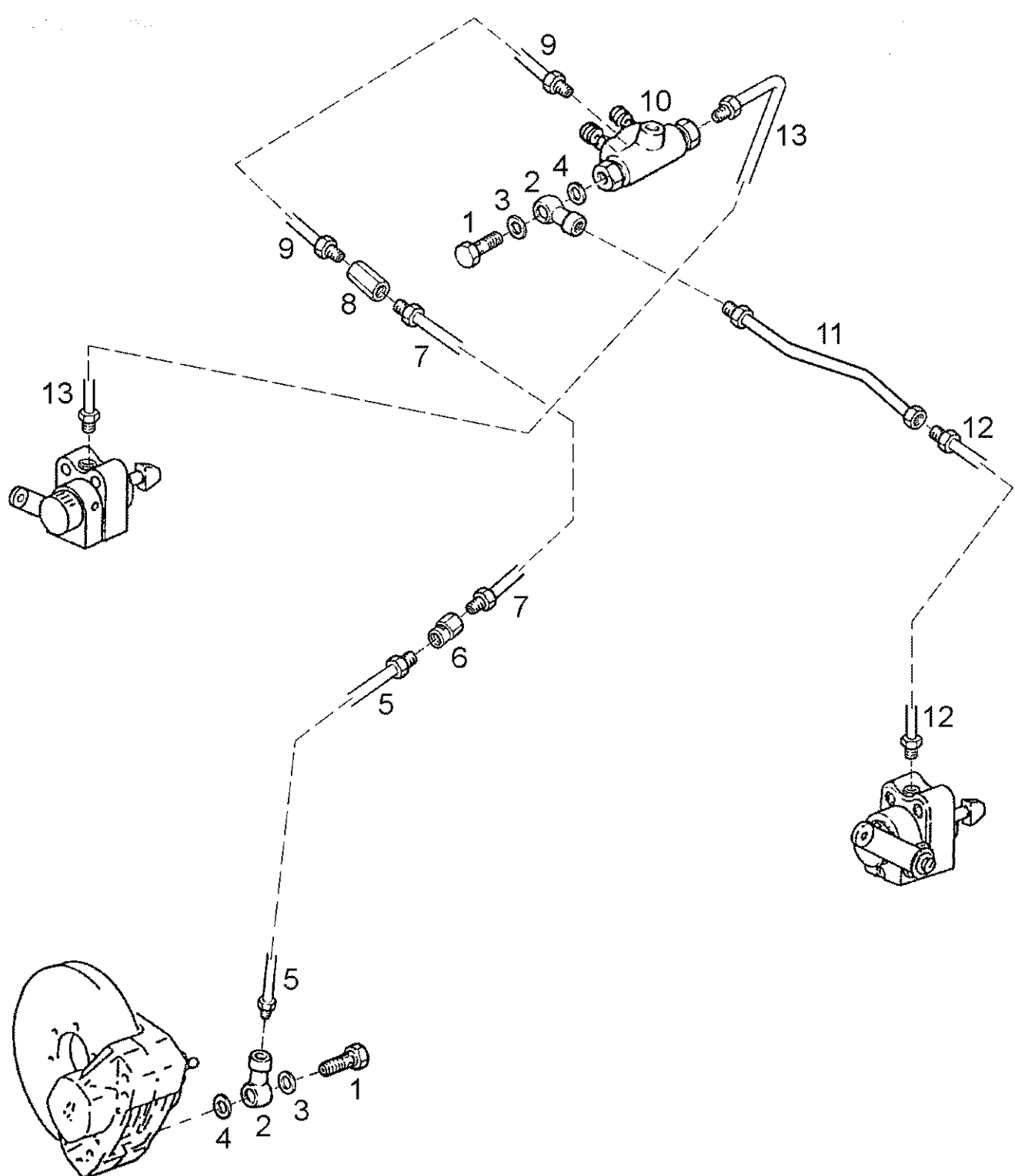
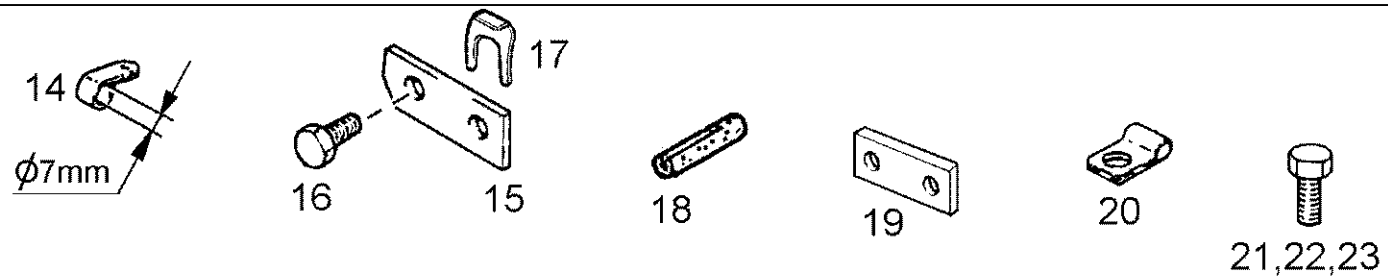
07-06(01) PARKING BRAKE CONTROLS

Ref	Onderdeelnummer	Kwt	Beschrijving
1	1-34-643-105	1	NOODREM, , Standard - Besteht aus/Consists of/Compose de/Bestående af/È composto da 30 - 46
1	1-34-643-122	1	PARKING BRAKE, , Kommunal/Municipal/Municipal/Kommunal/Comunale
2	11106231	2	BOUT, Hex, M10 x 25, 10.9, Full Thd, , M10x25-8.8
3	190003900064	1	BOUT, , 10h11x50x45
4	190003920221	3	SPLITPEN, , 3,2x18
5	1-34-643-061	1	FLEXIBELE BUIS,
6	1-34-643-062	1	FLEXIBELE BUIS,
7	135700730034	2	STEUN,
8	1-34-644-810	4	BORGVEER, , ID=10mm
9	190003930271	3	SCHIJF, , A10,5-140HV-A3C
10	190003903645	2	PIN, LARGE, , 10h11x28x24
11	190003964444	2	VORK, , G10x40, Standard
11	199100360390	2	CRADLE, , Kommunal/Municipal/Municipal/Kommunal/Comunale
12	100016	2	MOER, M10, CI 8,
13	REF	-	INSTRUCTION, , Siehe Kapitel 06/See Chapter 06/Voir Chapitre 06/Se kapitel 06/Vedere capitolo 06
14	43362	2	MOER, M8, CI 10,
15	190003930261	2	SLUITRING, , A8,4
16	190003171390	1	BUISKLEM, , B5x180 / K06
17	190003171487	1	PLUG, , A23,6x9
18	190003171877	2	PLUG, , A10,4x5,5
19	1-34-643-103	1	VEER,
20	190003930271	1	SCHIJF, , A10,5-140HV-A3C
21	1-34-577-329	1	DECAL,
30	1-34-743-002	1	STEUN,
31	1-34-743-003	1	HANDGREEP,
32	1-34-743-004	1	STANG,
33	1-34-743-005	2	MOER,
34	354419A1	1	PAWL,
35	1-34-743-007	1	VEER,
36	1-34-743-008	1	DRUKKNOP,
37	1-34-743-009	2	SPRING, BELLEVILLE,
38	1-34-743-001	1	SCHAKELAAR,
39	1-34-743-010	1	BOUT,
40	1-34-743-011	1	PEN,
41	1-34-743-012	1	BOUT,
42	1-34-743-013	2	BORGVEER, , Ø8mm
43	1-34-743-014	2	BORGVEER, , Ø14mm
44	1-34-743-015	2	SLUITRING,
45	1-34-743-016	2	SLUITRING,
46	1-34-743-018	2	BOORGVEER, , Ø5mm
	1-34-743-017	1	SLUITRING, , Ø12mm



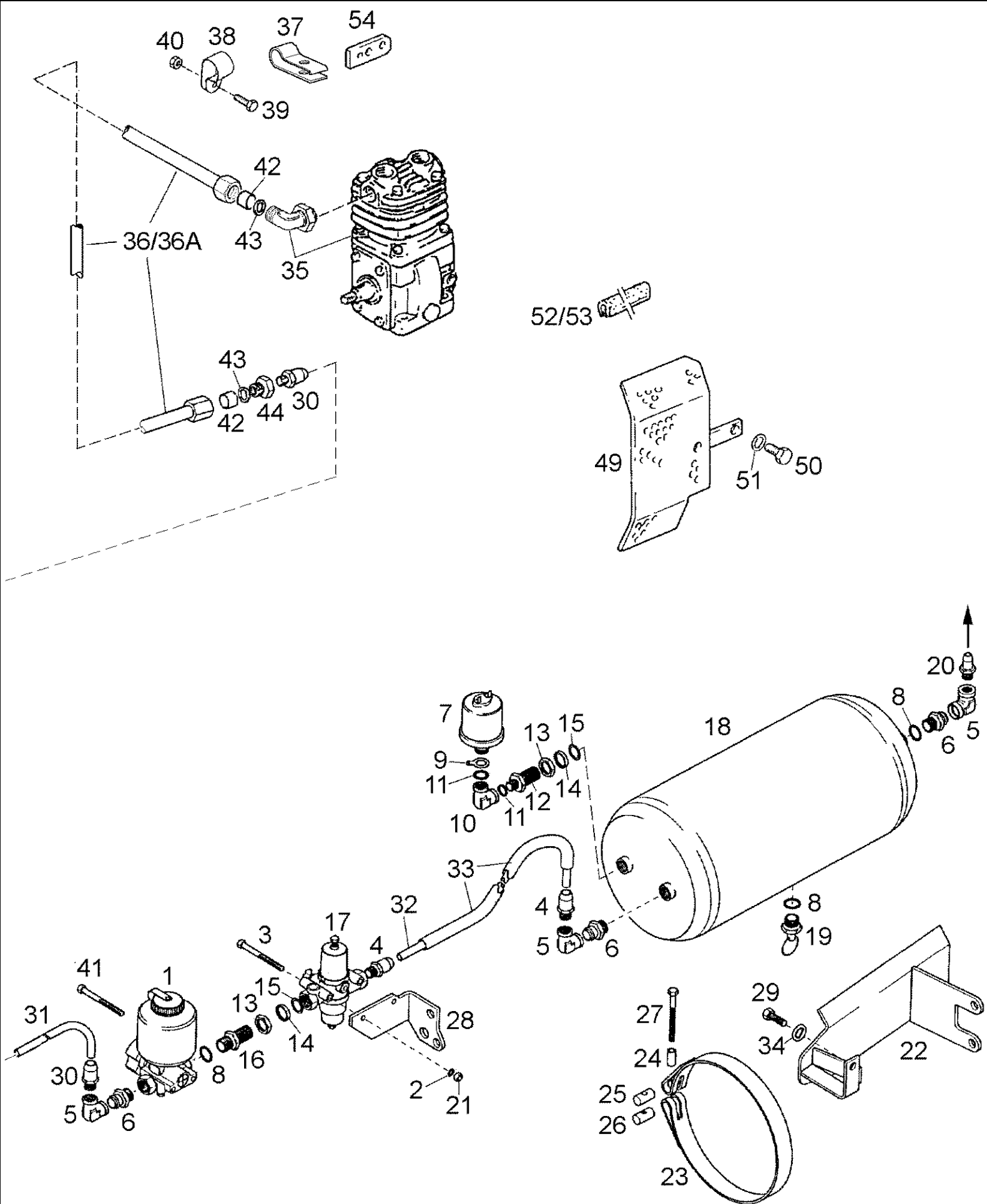
07-07(01) FRONT AXLE BRAKES (VAAST)

Ref	Onderdeelnummer	Kwt	Beschrijving
1	1-33-141-019	2	PEN, , 9,7x45
2	1-33-742-620	1	FLENS,
3	1-33-144-023	1	REMSCHIJF,
4	1-33-131-005	1	FLENS,
5	190003862642	8	SCHROEF, , M12x50-10.9
6	1-33-144-010	1	COVER, PROTECTIVE,
7	190003171877	2	PLUG, , A10,4x5,5
8	43151	2	BOUT, Hex, M12 x 20, 8.8, Full Thd, , M12x20-8.8
9	190003930282	2	SCHIJF, , A13
10	190003802623	2	SCHROEF, , M12x30-10.9
11	1-33-244-003	1	BRAKE, , Einschließlich/Includes/Avec/Inklusive/Compreso 12 - 18
12	135700440704	1	BLOK,
13	135700440705	1	SET OF PARTS,
14	1-33-744-001	1	SET,
15	1-33-744-002	1	VALVE,
16	135700440708	2	SHEET,
17	299963A1	2	DICHTINGSRING,
18	299964A1	2	SCHROEF,



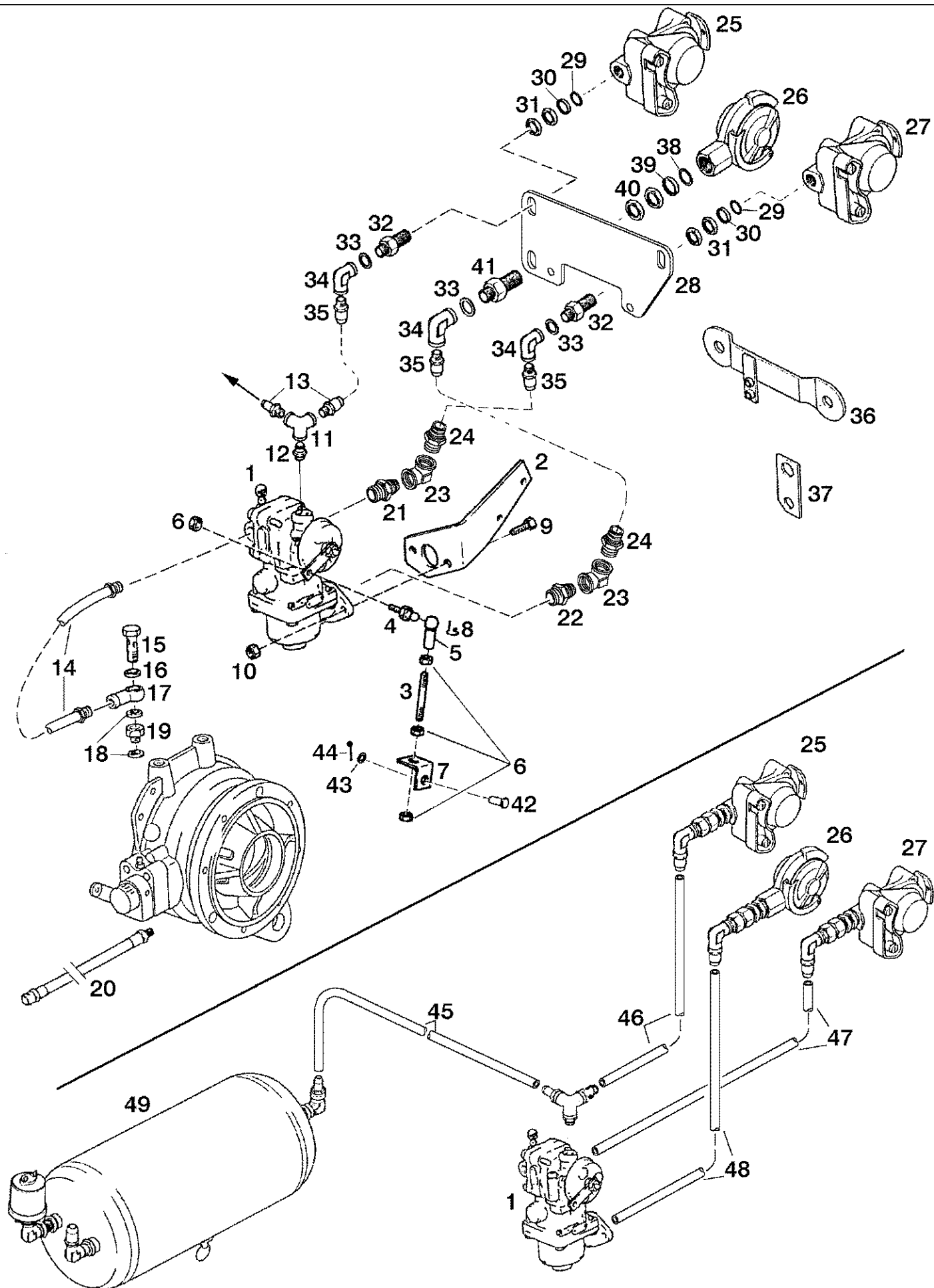
07-08(01) BRAKES-PIPING FOR FRONT AXLE BRAKE (VAAST)

Ref	Onderdeelnummer	Kwt	Beschrijving
1	1292350043	2	VIJZELSCHROEF, , 14/M12x1
2	1880360005	2	FITTING,
3	190003098014	2	DICHTINGSRING, , A14x18-CU-DIN7603
4	190003098013	2	DICHTINGSRING, , A12x18-CU
5	1-33-144-003	1	LEIDING,
6	1395350049	1	VIJZELSCHROEF,
7	1-33-144-004	1	LEIDING,
8	1680G360103	1	COUPLING JOINT,
9	1-33-144-009	1	LEIDING,
10	1-33-135-138	1	VALVE,
11	190003551416	1	REMLEIDING, , BE10x360 mineraloil
12	1-33-135-137	1	LEIDING,
13	1-33-135-139	1	LEIDING,
14	1190770016	1	KLEM, BEFESTIGUNGSSCHELLE
15	1-33-144-013	1	PLAAT, GROOT,
16	190003802709	1	SCHROEF, , M14x20-8.8
17	190003559810	1	HOUDER, , 14
18	190003489218	X	FLEXIBELE BUIS, , B6x0,6; L = 30mm
19	1-33-135-136	1	VERWISSELBAAR RISTERVOORS,
20	1780360072	2	CLAMP,
21	43138	1	BOUT, Hex, M10 x 20, 8.8, Full Thd,
22	190003802401	2	SCHROEF, , M8x10-8.8
23	190003802538	1	SCHROEF, , M10x40-8.8



Ref	Onderdeelnummer	Kwt	Beschrijving
1	1-33-136-205	1	PUMP,
2	190003930261	4	SLUITRING, , A8,4
3	190003800077	2	SCHROEF, , M8X75-10.9-A2C
4	169200270139	2	VERLOOPSTUK,
5	1-33-136-143	3	ELLEBOOG,
6	1-33-136-142	3	VERBINDING,
7	169200710001	1	ZENDER,
8	190003098026	2	DICHTINGSRING, , A22x27-CU
9	133700770141	1	VERBINDING,
10	169200270166	1	ELLEBOOG,
11	190003098016	2	DICHTINGSRING, , A16x20-CU
12	199100270306	1	FITTING,
13	190003559547	2	MOER, , M22x1,5
14	1-33-136-150	2	RING,
15	1-33-136-151	2	O-RING,
16	190003559385	1	VERBINDING,
17	1-33-136-006	1	REGELAAR, , ---->.....
17	1-33-136-188	1	REMKLEP, ,---->
	1-33-736-002	X	HERSTELKIT, , Für/For/Pour/Til/Per 1-33-136-006
18	190003551333	1	TANK,
19	179200360424	1	OVERDRUKVENTIEL,
20	169200270145	1	KOPPELING, , Für Rohr/For Pipe/Pour Tuyau/Til Rør/Per Tubo 12x1,5
20	169200270144	1	VERBINDING, , Für Rohr/For Pipe/Pour Tuyau/Til Rør/Per Tubo 8x1
21	43362	2	MOER, M8, CI 10,
22	1-33-136-050	1	GUIDE, LEVERS,
23	199000190046	2	BEVESTIGINGSBAND,
24	1213S550107	2	AFSTANDSSTUK VOOR BUIZEN,
25	11700550013	2	PIN, LARGE,
26	1209190017	2	PIN, LARGE,
27	190003802493	2	SCHROEF, , M8x110-8.8-A2C
28	1-33-136-066	1	GUIDE, LEVERS,
29	43138	3	BOUT, Hex, M10 x 20, 8.8, Full Thd,
30	169200270145	2	KOPPELING,
31	190003179785	X	FLEXIBELE SLANG, , 12x1,5; L = 360mm
32	190003179785	X	FLEXIBELE SLANG, , 12x1,5; L = 960mm
33	190003169627	X	FLEXIBELE BUIS, , 15x3,5; L = 500mm
34	190003930271	1	SCHIJF, , A10,5-140HV-A3C
35	REF	-	INSTRUCTION, , Siehe Kapitel 02/See Chapter 02/Voir Chapitre 02/Se kapitel 02/Vedere capitolo 02
36	1-33-136-055	1	COMPRESSOR,
37	133700732187	1	LEIDINGKLEM,
38	159000360205	1	KLEM,

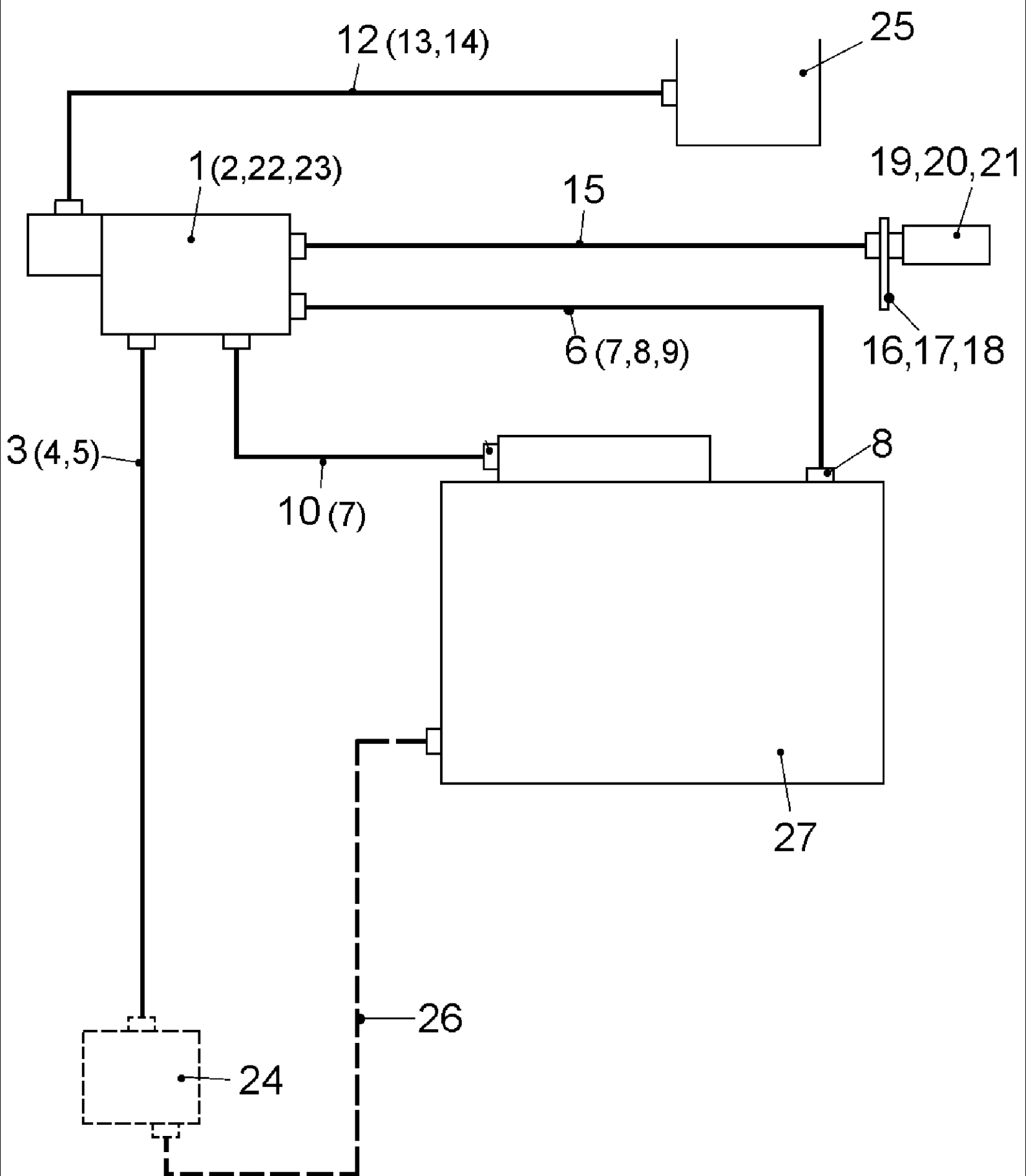
Ref	Onderdeelnummer	Kwt	Beschrijving
39	190003802336	1	SCHROEF, , M6x25-8.8
40	15896221	1	MOER, M6, CI 10, , M6-8-A2C, DIN934
41	190003800465	2	SCHROEF, , M8x80-8.8
42	190003559538	2	RING, THRUST, , AL15
43	190003559539	2	SEAL ASSY., , D12-ZINK
44	199100360161	1	VERBINDING,
49	1-33-153-009	1	COVER, PROTECTIVE,
50	43138	2	BOUT, Hex, M10 x 20, 8.8, Full Thd,
51	190003930271	2	SCHIJF, , A10,5-140HV-A3C
52	190003171689	X	PROFIEL, , K-8343; L = 290mm
53	190003171689	X	PROFIEL, , K-8343; L = 70mm
54	1-33-147-031	1	STEUNBEUGEL,



07-10(01) TRAILER BRAKE - PNEUMATIC COUPLINGS AND LINES

Ref	Onderdeelnummer	Kwt	Beschrijving
1	1-33-136-056	1	VALVE, BRAKE,
2	1-33-136-047	1	STEUNBEUGEL,
3	1-33-136-057	1	SCHROEFSTANG,
4	190003963316	1	KOGELGEWRIGHT, , C13
5	190003963623	1	KOGELGEWRIGHT, , B13
6	43362	4	MOER, M8, CI 10,
7	161500010032	1	HOEKSTUK,
8	190003936514	1	SCHARNIER, , S13
9	120104	2	BOUT, Hex, M8 x 20, 8.8,
10	43362	2	MOER, M8, CI 10,
11	1-33-136-146	1	VERBINDING,
12	1-33-136-141	1	VERBINDING,
13	169200270145	2	KOPPELING,
14	1-33-136-062	1	REMLEIDING,
15	1292350043	1	VIJZELSCHROEF, , 14/M12x1
16	190003098014	1	DICHTINGSRING, , A14x18-CU-DIN7603
17	1880360005	1	FITTING,
18	190003098013	2	DICHTINGSRING, , A12x18-CU
19	133700350031	1	VERBINDING,
20	REF	-	INSTRUCTION, , Siehe Seite(n) vorne/See Page(s) before/Voir Page(s) avant/Se side (r) forrest/Vedere pagin(a/e) precedent(e/i)
21	1-33-136-141	1	VERBINDING,
22	1-33-136-142	1	VERBINDING,
23	1-33-136-143	2	ELLEBOOG,
24	169200270145	2	KOPPELING,
25	189100360130	1	SNELKOPPELING, , Rot/Red/Rouge/Rød/Rosso
26	189000360444	1	SNELKOPPELING,
27	189100360131	1	SNELKOPPELING, , Gelb/Yellow/Jaune/Gul/Giallo
28	1-33-136-048	X	PLAAT, GROOT,
29	1-33-136-207	2	O-RING,
30	1-33-136-208	2	SLUITRING DRUKPLAAT,
31	190003871545	4	MOER, , M16x1,5-05-A3C-DIN936
32	190003559979	2	VERBINDING, , L10
33	190003098016	3	DICHTINGSRING, , A16x20-CU
34	169200270166	3	ELLEBOOG,
35	169200270145	3	KOPPELING,
36	1-33-136-070	X	GUIDE, LEVERS,
37	1-33-135-140	X	PLAAT,
38	1-33-136-151	1	O-RING,
39	1-33-136-150	1	RING,
40	190003559547	2	MOER, , M22x1,5

Ref	Onderdeelnummer	Kwt	Beschrijving
41	199100270306	1	FITTING,
42	190003903655	1	PEN,
43	190003930271	1	SCHIJF, , A10,5-140HV-A3C
44	190003920221	1	SPLITPEN, , 3,2x18
45	190003179785	X	FLEXIBELE SLANG, , 12x1,5; L = 400mm
46	190003179785	X	FLEXIBELE SLANG, , 12x1,5; L = 790mm
47	190003179785	X	FLEXIBELE SLANG, , 12x1,5; L = 1050mm
48	190003179785	X	FLEXIBELE SLANG, , 12x1,5; L = 710mm
49	REF	-	INSTRUCTION, , Siehe Seite(n) vorne/See Page(s) before/Voir Page(s) avant/Se side (r) forrest/Vedere pagin(a/e) precedent(e/i)



07-11(01) HYDRAULIC TRAILER BRAKE

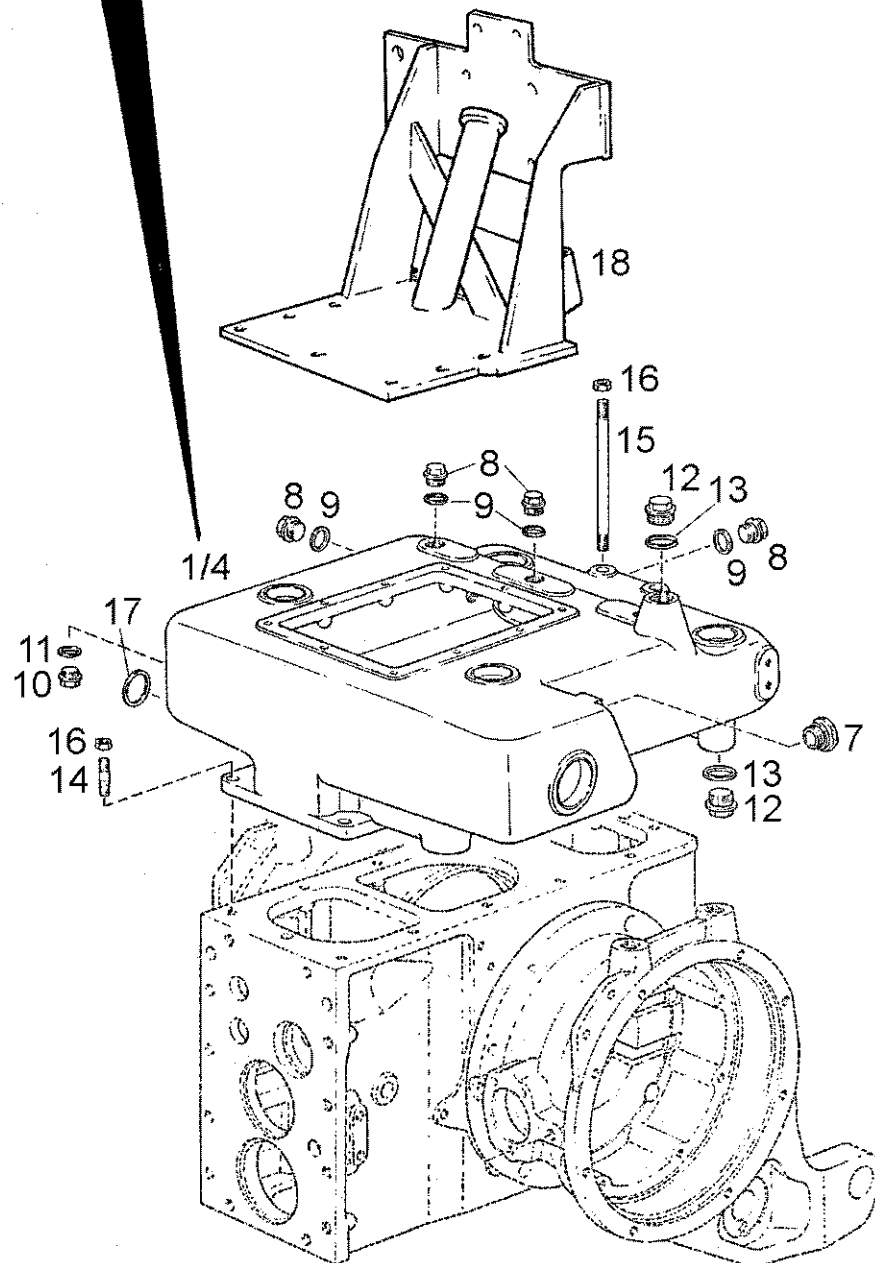
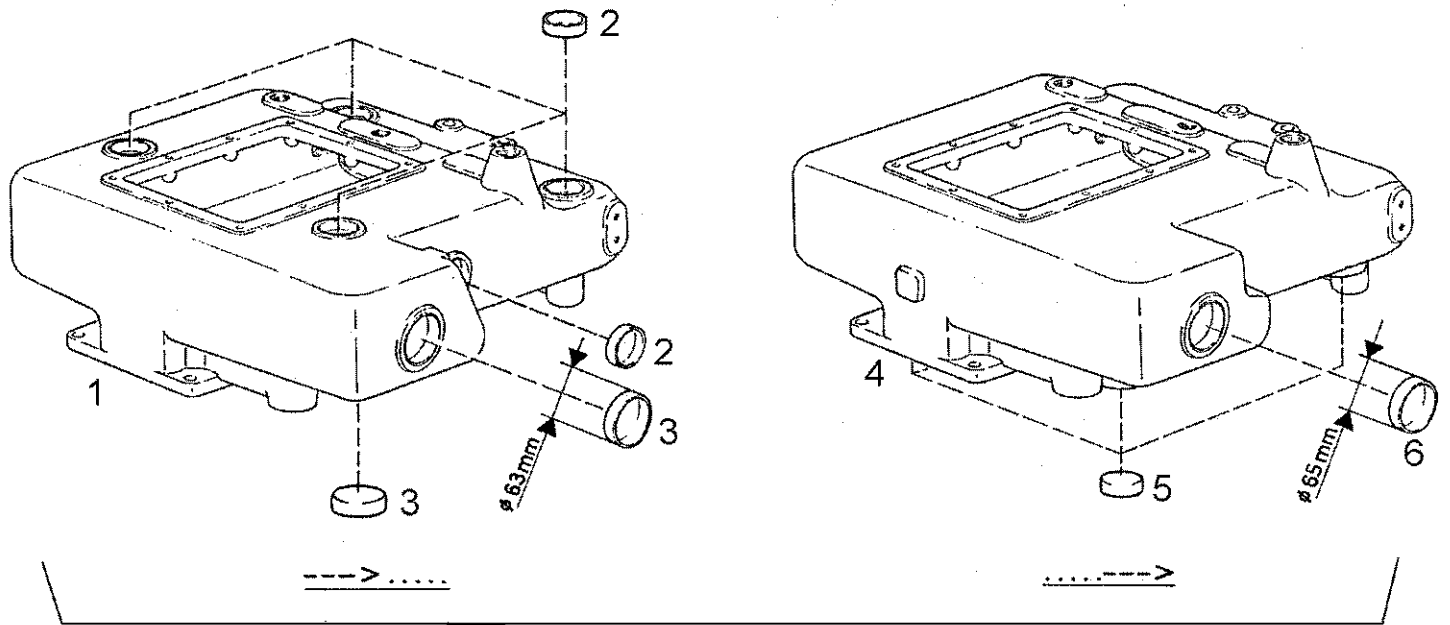
Ref	Onderdeelnummer	Kwt	Beschrijving
1	1-33-135-321	1	VALVE, BRAKE,
2	1-33-135-132	1	GUIDE, LEVERS,
3	1-33-135-116	1	DRUKLEIDING, , L = 440mm
4	190003551203	3	VERBINDING, , L15
5	190003098021	4	DICHTINGSRING, , A18x24-CU
6	1-33-135-117	1	TUBE ASSY.,
7	133700470161	2	JOINT, SWING,
8	190003962644	1	VIJZELSCHROEF, , 18-S
9	190003098026	2	DICHTINGSRING, , A22x27-CU
10	1-33-135-129	1	FLEXIBELE BUIS,
12	1-33-135-145	1	LEIDING, , L = 500mm
13	1395350063	1	FITTING, , M10/M12i
14	190003098011	1	DICHTINGSRING, , A10x16-CU
15	1-33-135-115	1	DRUKLEIDING,
16	1-33-135-140	1	PLAAT,
17	190003871555	1	MOER,
18	190003802836	1	SCHROEF, , M16x45-8.8
19	1390470039	1	KOPPELING, , M18x1,5/M18x1,5
20	190003098021	1	DICHTINGSRING, , A18x24-CU
21	137700350043	1	SNELKOPPELING,
22	190003802466	2	SCHROEF, , M8x65-8.8
23	43362	2	MOER, M8, CI 10,
24	REF	-	INSTRUCTION, , Hydraulikpumpe/Pump, Hydraulic/Pompe,Hydraulique/Hydraulikpumpe/Pompa idraulica - Siehe Kapitel 02/See Chapter 02/Voir Chapitre 02/Se kapitel 02/Vedere capitolo 02
25	REF	-	INSTRUCTION, , Radzylinder,Rechts/Cylinder, Wheel, Right/Cylindre De Roue,Droit
26	REF	-	INSTRUCTION, , Siehe Kapitel 08/See Chapter 08/Voir Chapitre 08/Se kapitel 08/Vedere capitolo 08
27	REF	-	INSTRUCTION, , Ölbehälter/Tank, Oil/Réservoir D'Huile/Oliebeholder/Serbatoio olio - Siehe Kapitel 08/See Chapter 08/Voir Chapitre 08/Se kapitel 08/Vedere capitolo 08

07-12(01) HYDRAULIC TRAILER BRAKE AND FRONT AXLE BRAKE

Ref	Onderdeelnummer	Kwt	Beschrijving
1	1288780179	1	VERBINDING, ANSCHLUSSSTÜCK, M18/M14x1,5
2	190003098021	1	DICHTINGSRING, , A18x24-CU
3	1-33-135-128	1	HOSE ASSY.,
4	159000360205	4	KLEM,
5	1-33-147-031	2	STEUNBEUGEL,
6	86508568	4	BOUT, Hex, M6 x 16, 8.8,
7	15896221	4	MOER, M6, CI 10, , M6-8-A2C, DIN934
8	190003559483	1	FITTING, , L 8-ST
9	1-33-135-126	2	HOSE ASSY.,
10	1-33-135-127	1	DRUKLEIDING,
11	REF	-	INSTRUCTION, , Hydraulikpumpe/Pump, Hydraulic/Pompe,Hydraulique/Hydraulikpumpe/Pompa idraulica - Siehe Kapitel 02/See Chapter 02/Voir Chapitre 02/Se kapitel 02/Vedere capitolo 02
12	137700350006	2	VERLOOPSTUK, , AL8 MB10
13	190003098011	2	DICHTINGSRING, , A10x16-CU
14	190003559463	2	FITTING, , L 8-ST
15	86508568	1	BOUT, Hex, M6 x 16, 8.8,
16	15896221	1	MOER, M6, CI 10, , M6-8-A2C, DIN934
17	159000360182	1	LEIDINGKLEM,
18	1-33-147-099	1	HOEKSTUK,
19	336199	1	BOUT, Hex, M8 x 12, 8.8, Full Thd, , M8x12-8.8
20	1-33-141-020	2	HOEKSTUK,
21	190003802812	2	SCHROEF, , M16X25-8.8-A3C
22	1-33-141-011	2	MOER,
23	1-33-135-320	1	VALVE, BRAKE, , 10M
24	1-33-135-120	1	GUIDE, LEVERS,
25	190003551203	1	VERBINDING, , L15
27	1-32-373-012	1	FLEXIBELE BUIS,
28	1395350063	2	FITTING, , M10/M12i
29	190003098011	2	DICHTINGSRING, , A10x16-CU
30	135700440008	2	REMLEIDING,
31	1-33-135-370	2	FLEXIBELE BUIS,
32	1-33-135-138	1	VALVE,
33	1-33-135-136	1	VERWISSELBAAR RISTERVOORS,
34	190003802401	1	SCHROEF, , M8x10-8.8
35	1-33-135-137	1	LEIDING,
37	1-33-135-371	1	FLEXIBELE BUIS,
38	11800580043	2	LEIDINGKLEM,
39	1880360068	1	VERBINDINGSBOUT, , 14/M12x1; 2x
40	1292350043	1	VIJZELSCHROEF, , 14/M12x1
41	190003098013	1	DICHTINGSRING, , A12x18-CU
42	190003098014	1	DICHTINGSRING, , A14x18-CU-DIN7603

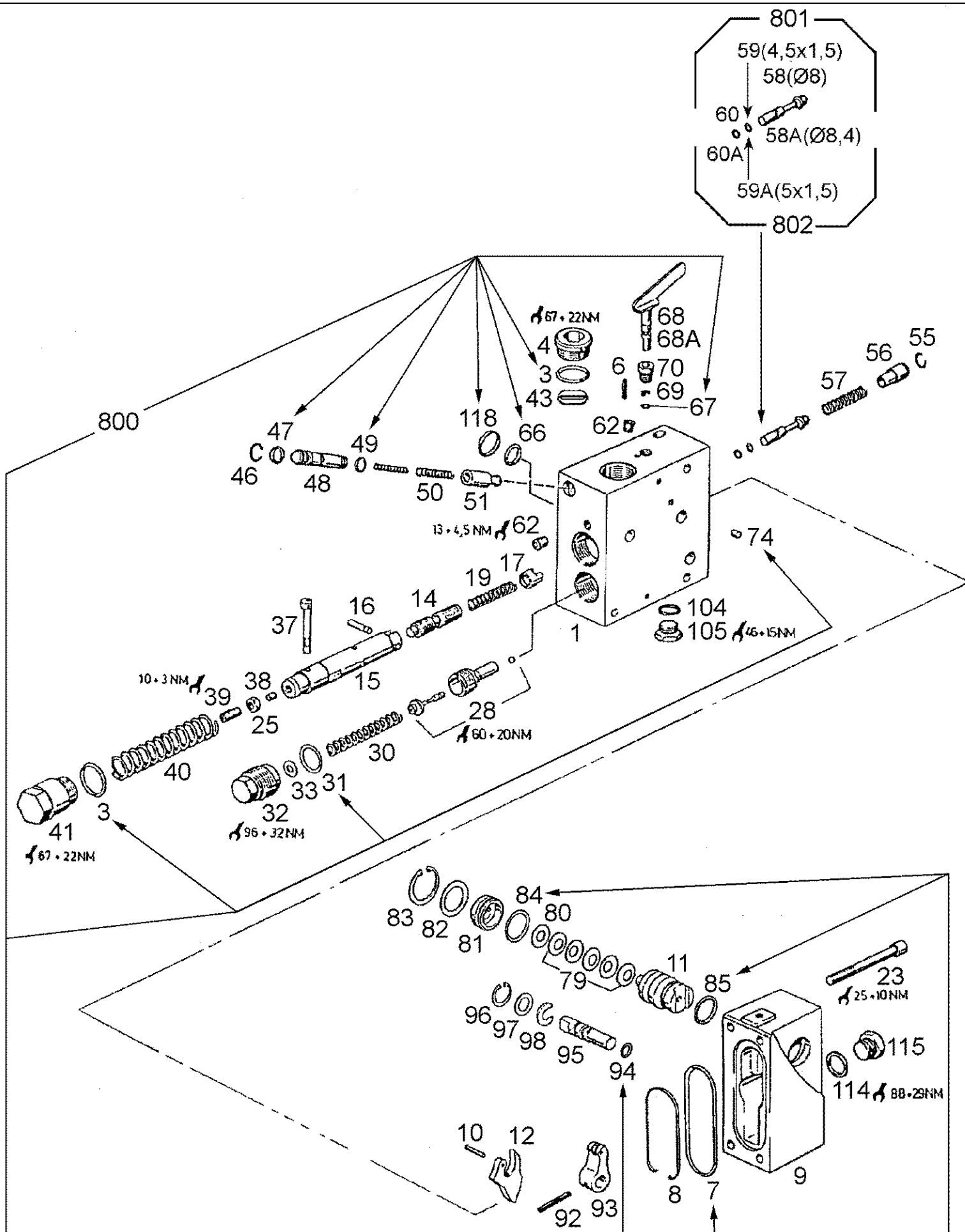
Ref	Onderdeelnummer	Kwt	Beschrijving
43	1-33-135-139	1	LEIDING,
44	133700470161	2	JOINT, SWING,
45	1-33-135-052	1	LEIDING,
46	190003551203	2	VERBINDING, , L15
47	1-33-135-054	1	LEIDING,
48	1-33-135-322	1	VALVE, BRAKE, , 22M
49	1-33-135-132	1	GUIDE, LEVERS,
50	1-33-135-056	1	DICHTINGSRING,
51	1288730262	1	VERBINDINGSBOUT,
52	1188730132	1	COUPLING JOINT,
53	190003098085	1	COPPER SEAL, , A23x28-Cu
54	1-33-135-117	1	TUBE ASSY.,
55	190003962644	1	VIJZELSCHROEF, , 18-S
56	190003098026	2	DICHTINGSRING, , A22x27-CU
57	1390470039	1	KOPPELING, , M18x1,5/M18x1,5
58	190003098021	1	DICHTINGSRING, , A18x24-CU
59	1-33-135-115	1	DRUKLEIDING,
60	1-33-135-140	1	PLAAT,
61	137700350043	1	SNELKOPPELING,
62	190003802466	4	SCHROEF, , M8x65-8.8
63	43362	4	MOER, M8, CI 10,
64	190003551203	1	VERBINDING, , L15
65	REF	-	INSTRUCTION, , Platte/Plate/Plaque/Plade/Piastra - Siehe Kapitel 08/See Chapter 08/Voir Chapitre 08/Se kapitel 08/Vedere capitolo 08
67	1-33-135-116	1	DRUKLEIDING,
68	REF	-	INSTRUCTION, , Ölbehälter/Tank, Oil/Réservoir D'Huile/Oliebeholder/Serbatoio olio - Siehe Kapitel 08/See Chapter 08/Voir Chapitre 08/Se kapitel 08/Vedere capitolo 08

Ref	Onderdeelnummer	Kwt	Beschrijving
1	155700733070	1	AS, , Einschließlich/Includes/Avec/Inklusive/Compreso 2
2	155700733055	1	BEDIENING,
3	155700733063	1	SUPPORT, , Rechts/Right/Droit/Højre/Destra
4	155700733064	1	SUPPORT, , Links/Left/Gauche/Venstre/Sinistro
5	133000733011	2	PIN, LARGE,
6	133000733012	2	PIN, LARGE,
7	155700733033	2	CYLINDER, , Besteht aus/Consists of/Compose de/Bestående af/È composto da 20 - 24
8	131100110005	2	O-RING,
9	190003800456	4	SCHROEF, , M20X65-8.8-A3C
10	190003963112	4	SMEERNIPPEL, , AM8x1
11	190003963114	2	SMEERNIPPEL, , BM8x1
12	190003800465	2	SCHROEF, , M8x80-8.8
13	190003800458	2	SCHROEF, , M8x70-8.8
14	190003888451	4	MOER, , VM8-8
20	155700730724	1	BUS, HYDR. CIL.,
21	155700730721	1	KIT, GASKET,
22	155700730722	1	BOORGVEER,
23	155700730723	1	STAAK,
24	340657A1	1	LAGERBUS,



08-02(01) OIL RESERVOIR

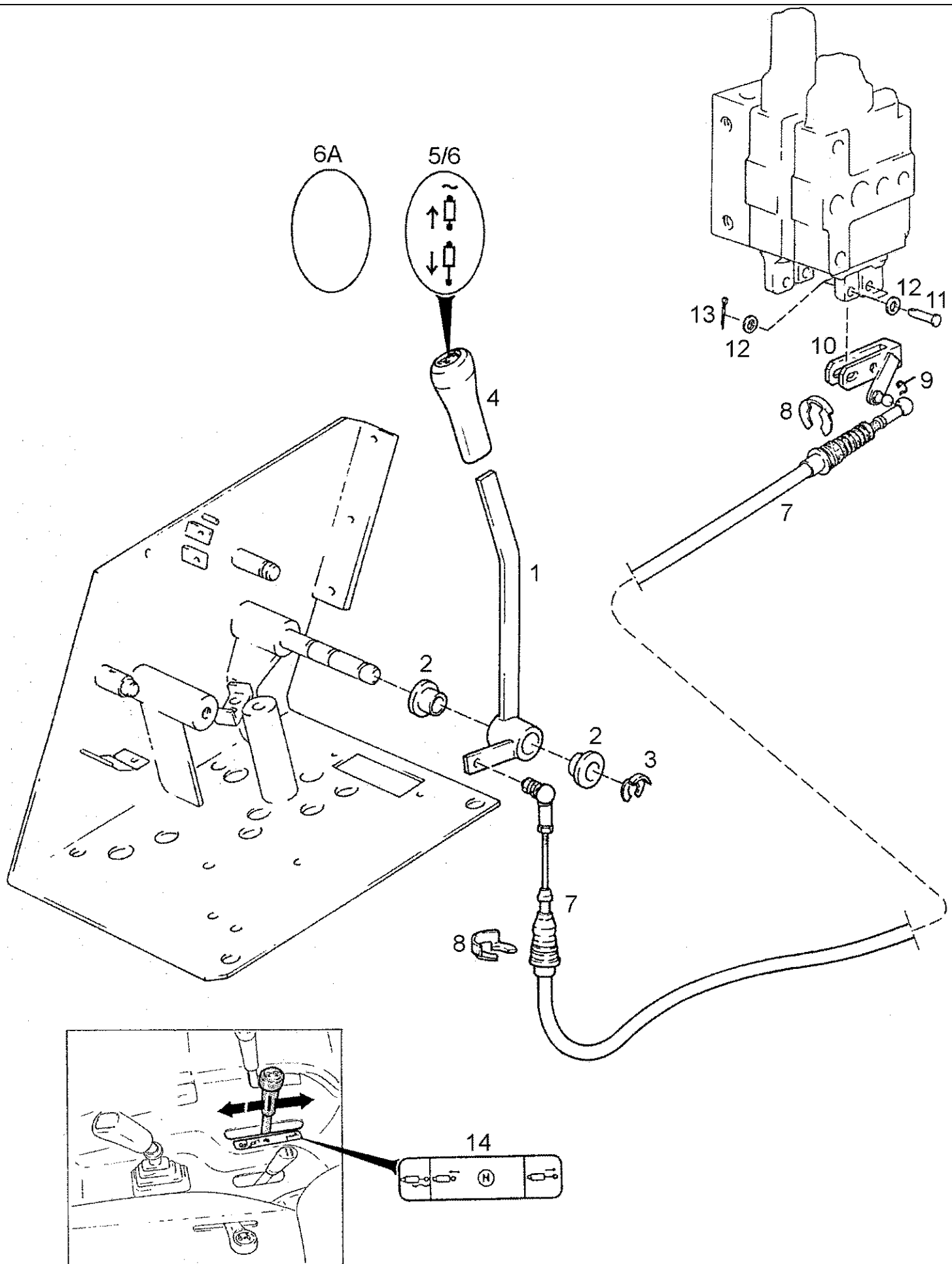
Ref	Onderdeelnummer	Kwt	Beschrijving
1	155700730100	1	OIL RESERVOIR, , Einschließlich/Includes/Avec/Inklusive/Compreso 2, 3; ---->. . . .
2	190003960051	5	COVER, , B50-A6C
3	190003960052	2	COVER, , B63-A6C
4	155700730260	1	TANK, HYDRAULIC OIL, , Einschließlich/Includes/Avec/Inklusive/Compreso 5, 6; . . . ---->
5	190003989208	4	SPOEL, , 50/14-ST-A3C
6	190003989288	1	PLUG, , 65/14-ST-A3C
7	1397210072	1	KIJKGLAS,
8	190003962038	5	PLUG, Hex Wash Hd, M22 x 1.5, , A-M22x1,5
9	190003098026	5	DICHTINGSRING, , A22x27-CU
10	190003962030	1	PLUG, Hex Wash Hd, M18 x 1.5, , A-M18x1,5
11	190003098020	1	DICHTINGSRING, , A18x22-CU
12	190003962051	1	AFTAPPLUG, , C-M30x1,5
13	190003098086	3	DICHTINGSRING, , A30x36-CU
14	190003813628	12	TAPEIND, , M12x30-8.8
15	190003810114	2	TAPEIND, , M12x190-10.9-A3C
16	100038	12	NUT, LOCK, M12 x 1.75, CI 8,
17	190003098062	1	RING, PACKING, , A38X44-CU
18	155700730118	1	COVER,



Ref	Onderdeelnummer	Kwt	Beschrijving
	1397730222	1	KONTROLEKLEP, , Besteht aus/Consists of/Compose de/Bestående af/È composto da 1 - 118
1	NSS	-	NIET ALLEEN VERKRIJGBAAR,
3	NSS	-	NIET ALLEEN VERKRIJGBAAR,
4	1397730728	1	SCHROEF,
6	190003909605	1	SPANSTIFT, , 3X16
7	NSS	-	NIET ALLEEN VERKRIJGBAAR,
8	1397730729	1	VEER,
9	NSS	-	NIET ALLEEN VERKRIJGBAAR,
10	190003900067	1	SPANSTIFT, , 4M6X18-ST
11	1397731025	1	AS,
12	1397730732	1	LEVER, CONTROL,
14	NSS	-	NIET ALLEEN VERKRIJGBAAR,
15	NSS	-	NIET ALLEEN VERKRIJGBAAR,
16	1397730733	1	PIN, LARGE,
17	1397730734	1	CUP, SPRING,
19	1397730735	1	SPRING, COMPRESSION,
23	190003860183	4	SCHROEF, , M8x65-10.9
25	905852R1	1	MOER, Thin, M8 x 1.25, CI 04, LH, , BM8
28	1397730736	1	VALVE,
30	1397730737	1	SPRING, COMPRESSION,
31	NSS	-	NIET ALLEEN VERKRIJGBAAR,
32	1397730738	1	PERNO DE ARADO,
33	1288730736	X	DIKTEPLAAT, , 0,25mm
33	1188730709	X	DIKTEPLAAT, , 0,50mm
33	1397730724	X	DIKTEPLAAT, , 2,50mm
37	1397730739	1	EXCENTRIEK,
38	1288730705	1	PLUG,
39	190003902631	1	SCHROEF, , M8X16-45H
40	1397730740	1	SPRING, COMPRESSION,
41	1397730741	1	SCHROEF,
43	1397730742	1	WASHER, RUBBER,
46	1397730743	1	SLUITRING,
47	NSS	-	NIET ALLEEN VERKRIJGBAAR,
48	NSS	-	NIET ALLEEN VERKRIJGBAAR,
49	NSS	-	NIET ALLEEN VERKRIJGBAAR,
50	1397730745	1	SPRING, COMPRESSION,
51	1397730746	1	POPPET, VALVE,
55	190003936214	1	SLUITRING, , 14
56	1397730747	1	SEAT, SPRING,
57	1397730748	1	SPRING, COMPRESSION,
58	NSS	-	NIET ALLEEN VERKRIJGBAAR,

Ref	Onderdeelnummer	Kwt	Beschrijving
62	1397730726	2	PLUG, , M10x1,5
66	1397730766	6	O-RING,
67	NSS	-	NIET ALLEEN VERKRIJGBAAR,
68	1397730750	1	SCHUIFSTUK, , Ø9 f7, Ø9F7
68A	NSS	-	NIET ALLEEN VERKRIJGBAAR,
69	1397730751	1	SLUITRING,
70	1397730752	1	VIJZELSCHROEF,
74	NSS	-	NIET ALLEEN VERKRIJGBAAR,
79	1288730744	5	SPRING, BELLEVILLE,
80	1190730727	X	SCHIJF, , 0,30mm
80	1288730745	X	SCHIJF, , 1,00mm
81	1288730746	1	CUP, SPRING,
82	1288730748	1	SCHIJF,
83	190003934175	1	RING, SNAP, , 35x1,5mm
84	NSS	-	NIET ALLEEN VERKRIJGBAAR,
85	NSS	-	NIET ALLEEN VERKRIJGBAAR,
92	1288730752	1	PEN,
93	1397730753	1	AANDRIJFKLAUW,
94	NSS	-	NIET ALLEEN VERKRIJGBAAR,
95	1288730750	1	AS,
96	1397730754	1	BOORGVEER,
97	NSS	-	NIET ALLEEN VERKRIJGBAAR,
98	1190730729	1	SCHIJF,
104	190003098020	1	DICHTINGSRING, , A18x22-CU
105	1397730755	1	SCHROEF,
114	190003098026	1	DICHTINGSRING, , A22x27-CU
115	190003962038	1	PLUG, Hex Wash Hd, M22 x 1.5, , A-M22x1,5
118	1397730770	6	RESERVERING,
800	1397730709	1	KIT, GASKET, , Einschließlich/Includes/Avec/Inklusive/Compreso 3, 7, 31, 47, 49, 66, 67, 74, 84, 85, 94, 118
801	1397731016	1	KIT, GASKET, , Einschließlich/Includes/Avec/Inklusive/Compreso 58, 59, 60
802	1397731018	1	KIT, GASKET, , Einschließlich/Includes/Avec/Inklusive/Compreso 58A, 59A, 60A
58A	NSS	-	NIET ALLEEN VERKRIJGBAAR,
59	NSS	-	NIET ALLEEN VERKRIJGBAAR,
59A	NSS	-	NIET ALLEEN VERKRIJGBAAR,
60	NSS	-	NIET ALLEEN VERKRIJGBAAR,
60A	NSS	-	NIET ALLEEN VERKRIJGBAAR,

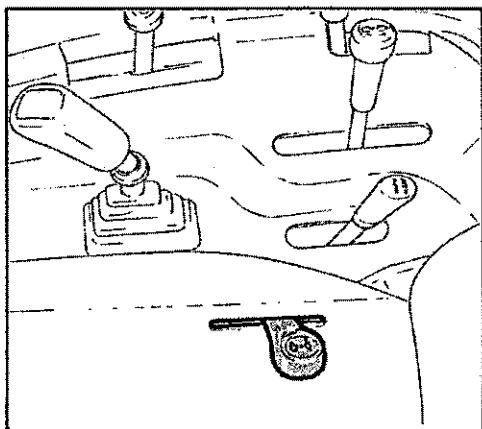
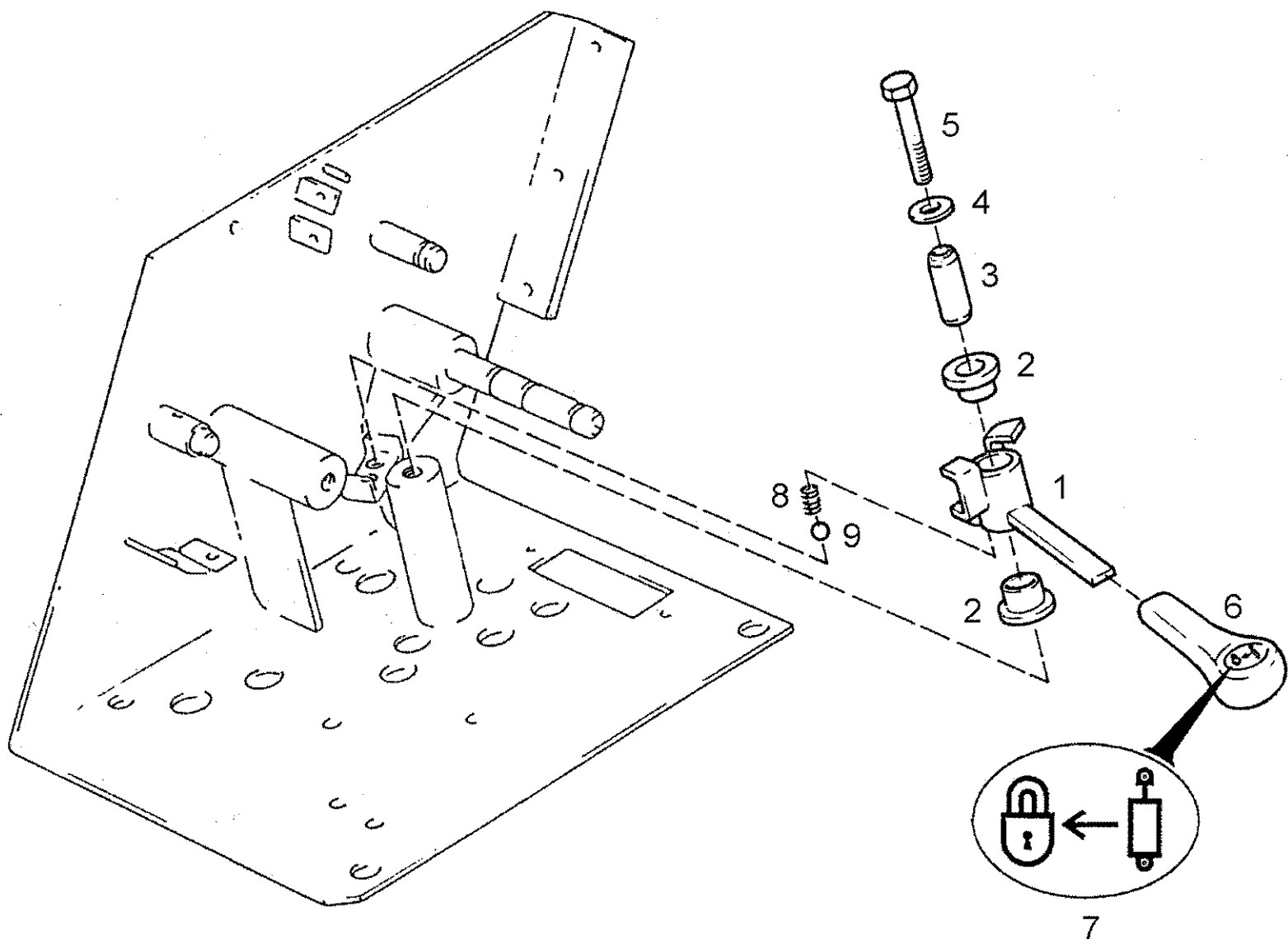
Ref	Onderdeelnummer	Kwt	Beschrijving
1	1-34-644-645	1	HEFBOOM,
2	1-34-644-693	1	AFSTANDSRING,
3	190003802455	1	SCHROEF, , M8x55-8.8
4	190003936103	1	SLUITRING, , 8,4-140HV-A3C-DIN9021
5	1-34-544-408	2	LAGERBUS,
6	1-34-144-100	1	GRIP,
7	1-34-144-098	1	MOER,
8	1-34-644-073	1	SYMBOLLEN,
8A	1-34-644-069	1	SYMBOLLEN, , Ersetzt/Replaces/Remplace/Udskiftet/Sostituisce 1-34-644-073
9	1-34-644-105	1	COVER, PROTECTIVE,
10	1-34-644-811	2	SLUITRING, , ID=17mm
11	1-34-644-651	1	BOWDENBEDIENING,
12	190003936513	1	SLUITPEN, , S10
13	155700730124	1	HEFBOOM,
14	190003903628	2	PEN, , 8H11x28x25-ST-A3C
15	190003930261	4	SLUITRING, , A8,4
16	190003920121	2	SPLITPEN, , 2x14
17	190003171487	3	PLUG, , A23,6x9
18	1-34-644-107	1	BLAASBALG,
19	1-34-644-104	1	RAAM,
20	190003914965	4	KLINKNAGEL, , F4x15
21	190003930231	4	SLUITRING, , A4,3
22	1-34-677-609	1	SYMBOLLEN,



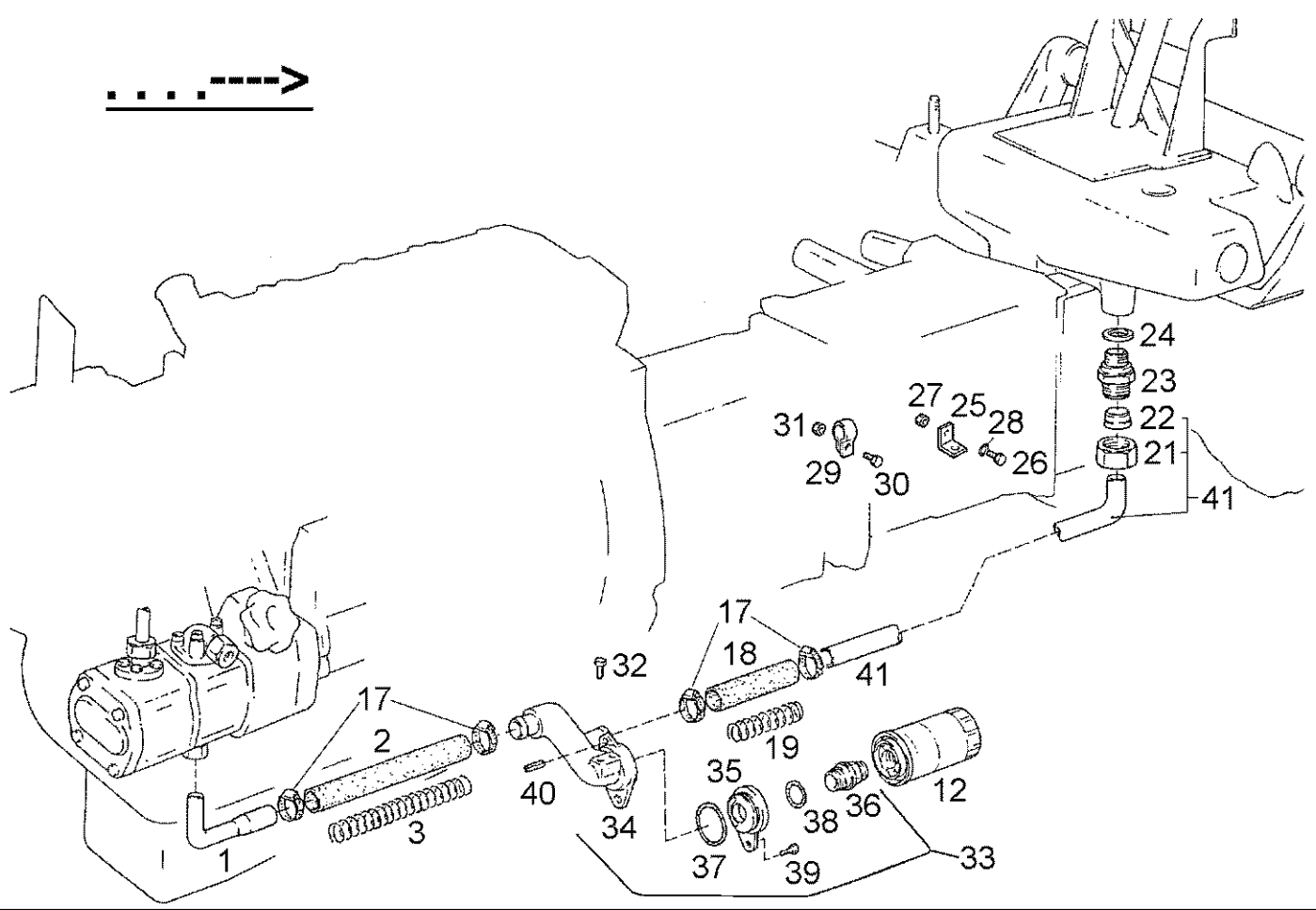
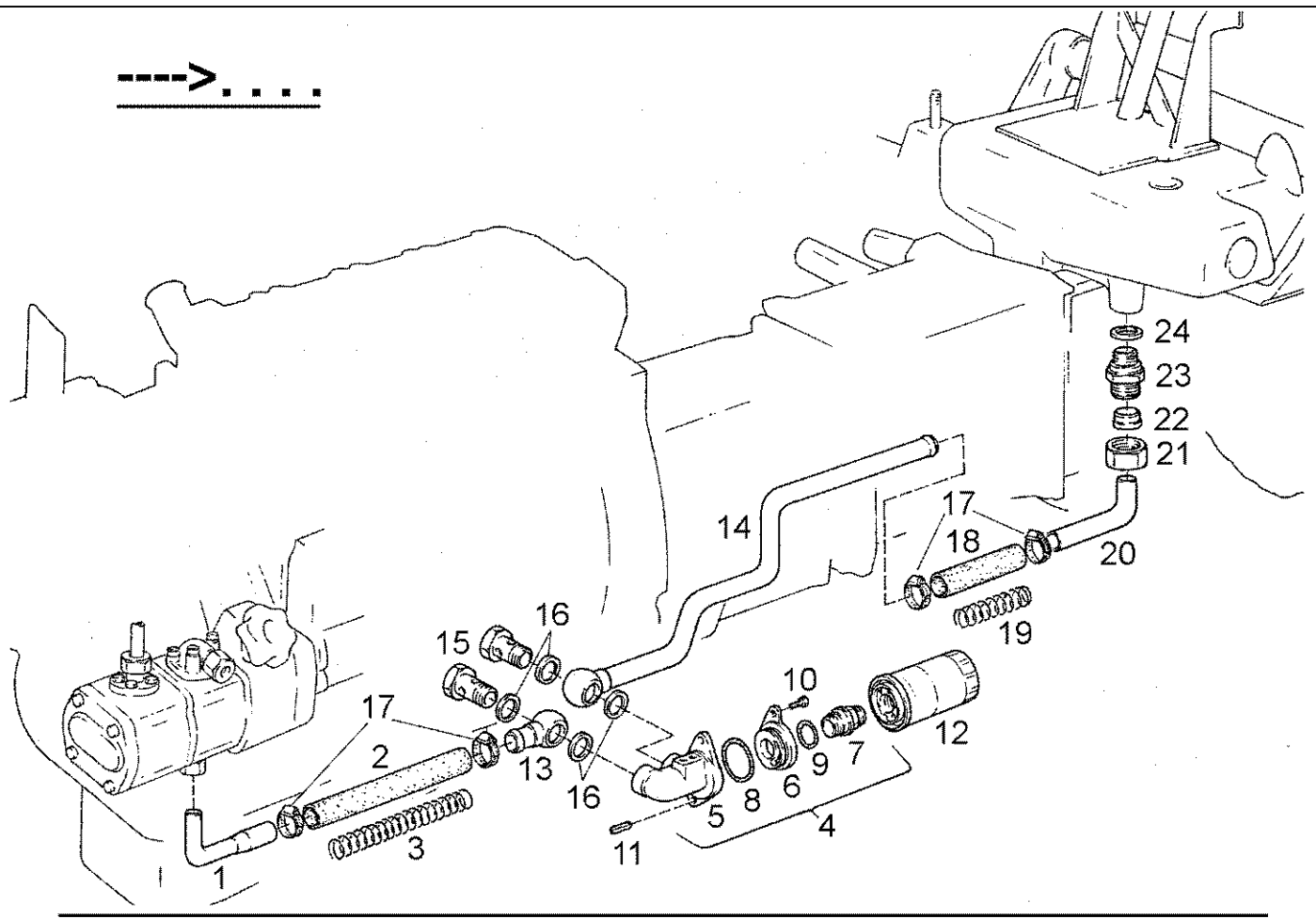
Ref	Onderdeelnummer	Kwt	Beschrijving
1	1-34-644-660	1	HEFBOOM,
2	1-34-544-408	2	LAGERBUS,
3	1-34-644-810	2	BORGVEER, , ID=10mm
4	1-34-644-861	1	GRIP,
5	1-34-644-086	1	SYMBOLLEN,
6	1-34-644-088	1	SYMBOLLEN, , Grün/Green/Vert/Grøn/Verde
6A	1-34-644-067	1	CAP ASSY., , Ersetzt/Replaces/Remplace/Udskiftet/Sostituisce 1-34-644-086, 1-34-644-088
7	1-34-644-652	1	BOWDENBEDIENING,
8	1-34-644-811	2	SLUITRING, , ID=17mm
9	190003936513	1	SLUITPEN, , S10
10	155700730124	1	HEFBOOM,
11	190003903628	2	PEN, , 8H11x28x25-ST-A3C
12	190003930261	4	SLUITRING, , A8,4
13	190003920121	2	SPLITPEN, , 2x14
14	1-34-677-607	1	SYMBOLLEN,

08-06(01) CROSS SHIFTLEVER

Ref	Onderdeelnummer	Kwt	Beschrijving
1	1-34-144-100	1	GRIP,
2	1-34-144-098	1	MOER,
3	1-34-644-074	1	SYMBOLLEN,
3A	1-34-644-069	1	SYMBOLLEN, , Ersetzt/Replaces/Remplace/Udskiftet/Sostituisce 1-34-644-074
4	1-34-644-811	4	SLUITRING, , ID=17mm
5	1-34-644-651	1	BOWDENBEDIENING,
6	190003936513	2	SLUITPEN, , S10
7	155700730124	2	HEFBOOM,
8	190003903628	4	PEN, , 8H11x28x25-ST-A3C
9	190003930261	8	SLUITRING, , A8,4
10	190003920121	4	SPLITPEN, , 2x14
11	1-34-644-652	1	BOWDENBEDIENING,
12	1-34-644-872	1	LEVER ASSY.,
13	43127	3	BOUW, Hex, M8 x 25, 8.8,
14	190003930261	3	SLUITRING, , A8,4
15	43362	3	MOER, M8, CI 10,
16	190003171487	2	PLUG, , A23,6x9
17	1-34-644-103	1	BLAASBALG,
18	1-34-644-104	1	RAAM,
19	190003914965	4	KLINKNAGEL, , F4x15
20	190003930231	4	SLUITRING, , A4,3
21	1-34-644-105	1	COVER, PROTECTIVE,
22	1-34-677-608	1	SYMBOLLEN,
23	190003963313	2	KOGELHOUDER, , C10

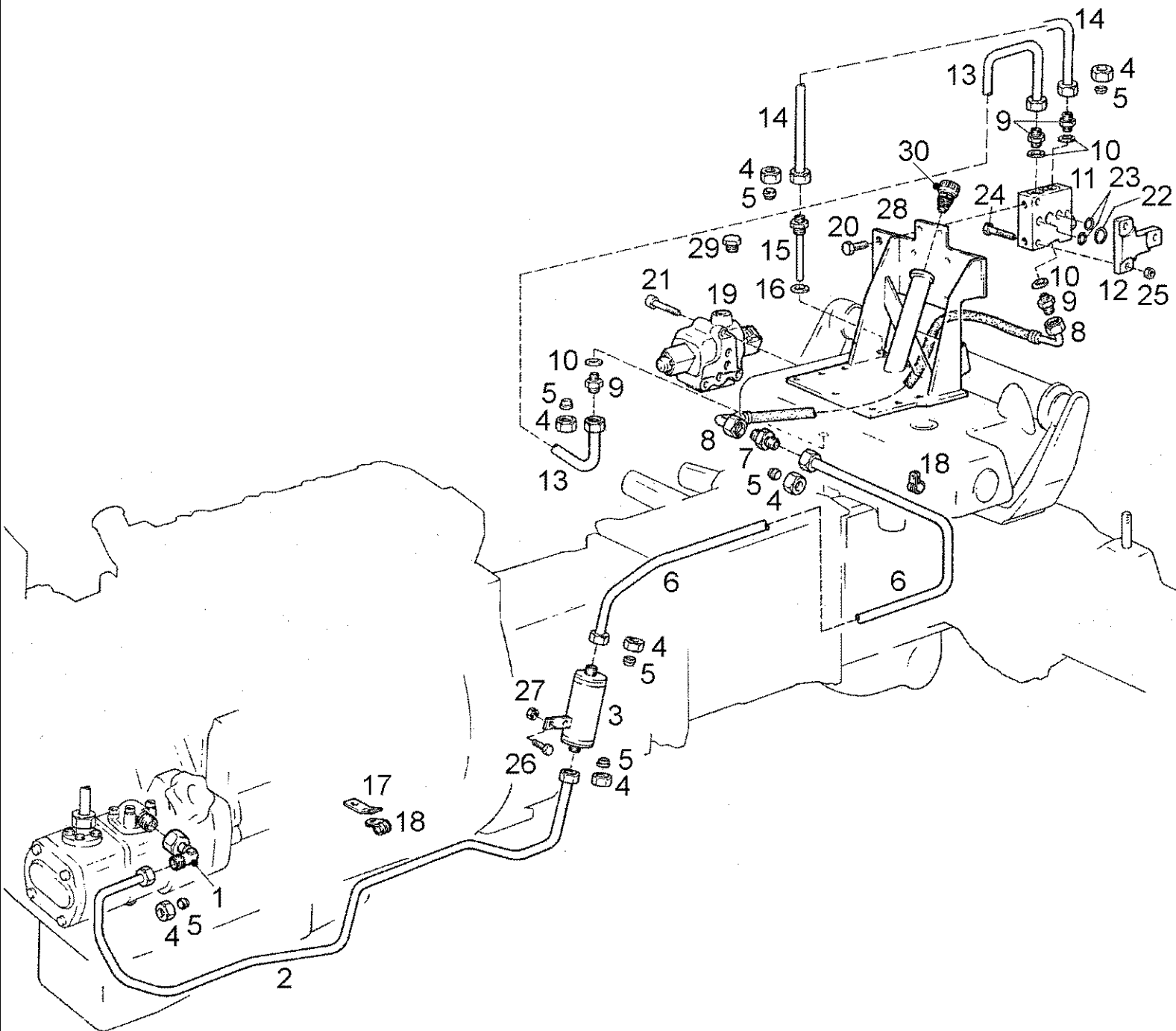


Ref	Onderdeelnummer	Kwt	Beschrijving
1	1-34-644-605	1	HEFBOOM,
2	1-34-544-408	2	LAGERBUS,
3	1-34-644-693	1	AFSTANDSRING,
4	190003936103	1	SLUITRING, , 8,4-140HV-A3C-DIN9021
5	190003802455	1	SCHROEF, , M8x55-8.8
6	1-34-644-864	1	GRIP,
7	1-34-644-087	1	SYMBOLLEN,
8	1206240018	1	SPRING, COMPRESSION,
9	190003330148	1	KOGEL, , Ø 8,0mm



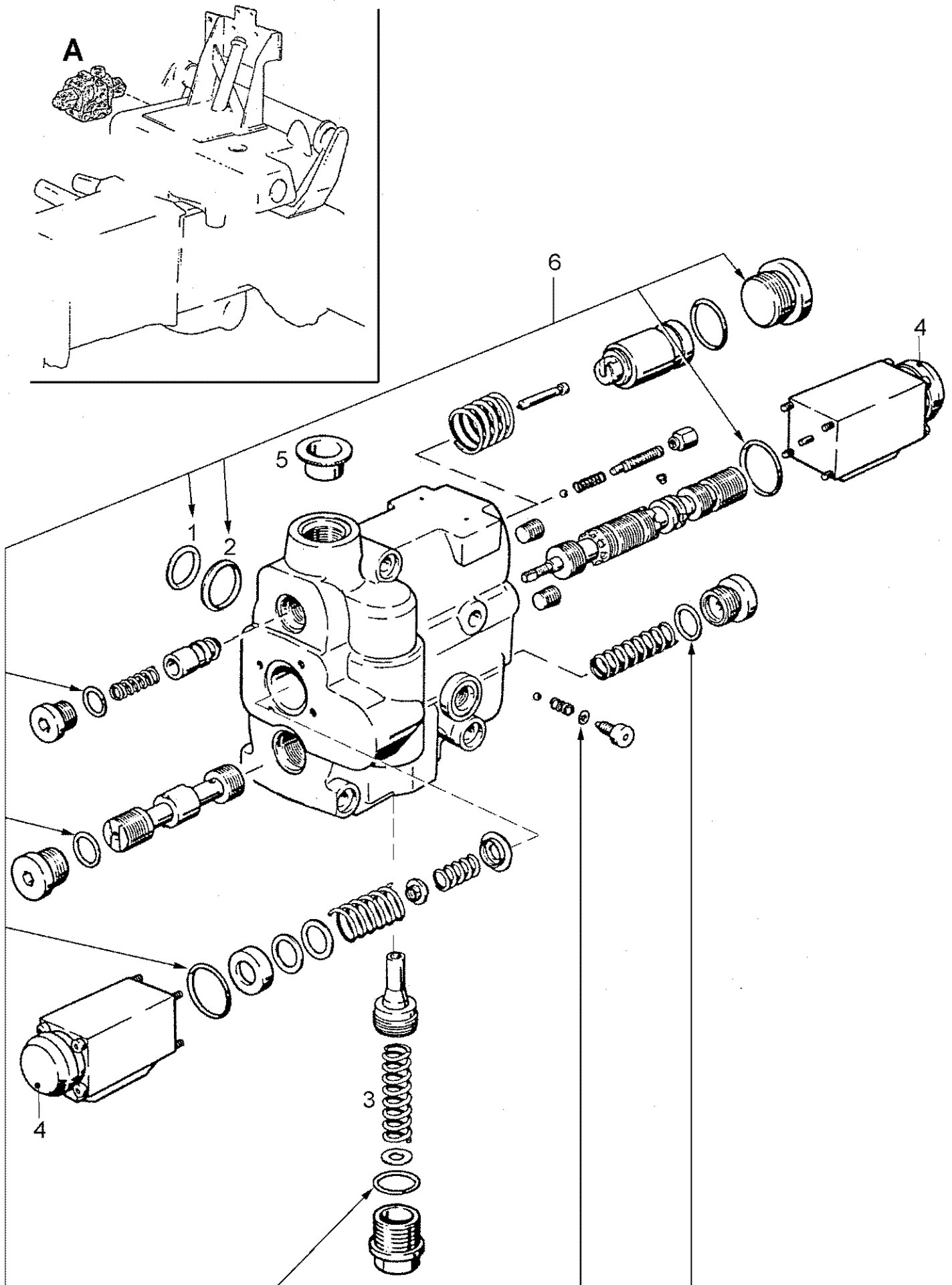
Ref	Onderdeelnummer	Kwt	Beschrijving
1	133700732144	1	ELLEBOOG,
2	190003160004	1	FLEXIBELE BUIS, , 35x4; L =360mm
3	155700730161	1	STAALDRAAD,
4	155700730140	1	HERSTELKIT, , Besteht aus/Consists of/Compose de/Bestående af/È composto da 5 - 11
5	NSS	-	NIET ALLEEN VERKRIJGBAAR,
6	155700730128	1	POPPET, VALVE,
7	155700730129	1	FITTING,
8	1190320035	1	O-RING,
9	1609F010019	1	SEAL ASSY.,
10	86508568	1	BOUT, Hex, M6 x 16, 8.8,
11	190003900413	1	SPANSTIFT, , 8x18
12	1397750036	1	FILTER, , Wahlweise/Optional/En option/Efter valg/A scelta
12	137700750066	1	FILTER, HYDRAULISCHE OLIE, , Wahlweise/Optional/En option/Efter valg/A scelta
12	137700750067	1	FILTER, HYDRAULISCHE OLIE, , Wahlweise/Optional/En option/Efter valg/A scelta
13	155700730187	1	COUPLING JOINT,
14	155700730216	1	AANZUIGLEIDING,
15	190003960054	2	VIJZELSCHROEF, , 35
16	190003098062	4	RING, PACKING, , A38X44-CU
17	190003989305	4	SPANHULS, , 32/48
18	190003160004	1	FLEXIBELE BUIS, , 35x4; L =190mm
19	155700730176	1	STAALDRAAD,
20	155700730147	1	AANZUIGLEIDING,
21	190003559512	1	NUT, TUBE, , L35
22	190003559568	1	TONNETJE, , L35
23	190003551367	1	FITTING, , L35A-M-ST-A3C
24	190003098064	1	RING, PACKING, , A42x49-CU
25	155700730269	1	SATELIETDRAGER,
26	190003802335	1	SCHROEF, , M6X25-8.8-C2P
27	190003888608	1	MOER, , VM6-8
28	190003930251	1	SCHIJF, , A6,4-140HV-A3C
29	190003990333	1	LEIDINGKLEM, , 35,2-A4C
30	15213321	1	BOUT, Hex, M8 x 35, 8.8,
31	190003888451	1	MOER, , VM8-8
32	43138	2	BOUT, Hex, M10 x 20, 8.8, Full Thd,
33	155700730264	1	HERSTELKIT, , Besteht aus/Consists of/Compose de/Bestående af/È composto da 34 - 40
34	NSS	-	NIET ALLEEN VERKRIJGBAAR,
35	155700730235	1	POPPET, VALVE,
36	155700730129	1	FITTING,
37	1190320035	1	O-RING,
38	1609F010019	1	SEAL ASSY.,
39	86508568	1	BOUT, Hex, M6 x 16, 8.8,

Ref	Onderdeelnummer	Kwt	Beschrijving
40	190003900413	1	SPANSTIFT, , 8x18
41	155700730268	1	AANZUIGLEIDING,



Ref	Onderdeelnummer	Kwt	Beschrijving
1	190003559493	1	VERBINDING, , L15
2	155700730148	1	DRUKLEIDING,
3	155700730343	1	CONTAINER,
4	190003559515	8	MOER, , AL15
5	190003559562	8	TONNETJE, , L15
6	155700730217	1	DRUKLEIDING,
7	190003559968	1	VERBINDING, , L15-ST-A3C
8	155700730190	1	FLEXIBELE BUIS,
9	190003559494	6	VERBINDING, , L15A-M
10	190003098020	9	DICHTINGSRING, , A18x22-CU
11	155700730105	1	PLAAT, GROOT,
12	155700730108	1	PLAAT, GROOT, , Wahlweise/Optional/En option/Efter valg/A scelta
12	155700730163	1	PLAAT, , Wahlweise/Optional/En option/Efter valg/A scelta
12	155700730335	1	PLAAT, , Wahlweise/Optional/En option/Efter valg/A scelta
13	155700730150	1	LEIDING,
14	155700730151	1	LEIDING,
15	133700730109	1	BUISLEIDING,
16	190003098026	1	DICHTINGSRING, , A22x27-CU
17	1397550065	1	VERWISSELBAAR RISTERVOORS,
18	159000360205	2	KLEM,
19	REF	-	INSTRUCTION, , Siehe nächste Seite(n)/See next page(s)/Voir page(s) suivante(s)/Se næste side (r)/Vedere pagin(a/e) sequent(e/i)
20	43138	2	BOUT, Hex, M10 x 20, 8.8, Full Thd,
21	190003862230	3	SCHROEF, , M8X75-8.8-A2C
22	190003120574	1	RING, PACKING, , 25,3x2,4-DR150H
23	1397750110	2	O-RING, , 16,3x2,4
24	190003802455	3	SCHROEF, , M8x55-8.8
25	43362	3	MOER, M8, CI 10,
26	43127	2	BOUT, Hex, M8 x 25, 8.8,
27	43362	2	MOER, M8, CI 10,
28	REF	-	INSTRUCTION, , Siehe Seite(n) vorne/See Page(s) before/Voir Page(s) avant/Se side (r) forrest/Vedere pagin(a/e) precedent(e/i)
29	190003962038	1	PLUG, Hex Wash Hd, M22 x 1.5, , A-M22x1,5
30	155700730168	1	ONTLUCHTER,

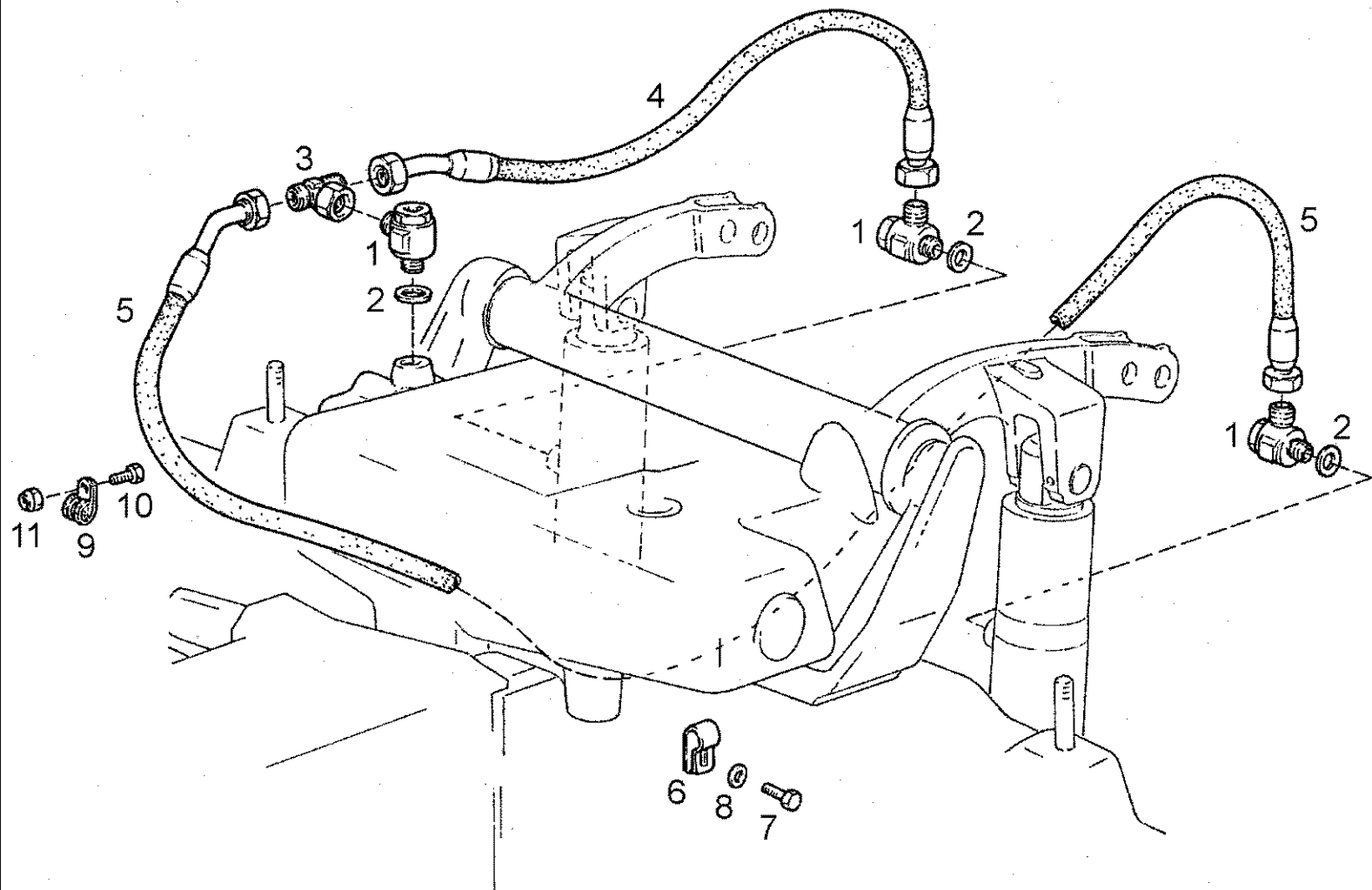
Ref	Onderdeelnummer	Kwt	Beschrijving
1	155700730173	1	LEIDING,
2	190003160196	1	FLEXIBELE BUIS, , 28x35; L = 80mm
3	190003989304	2	KLEM, , 29/41
4	155700730153	1	LEIDING,
7	190003551247	2	FITTING, , L28A-M-ST-A3C
8	190003098071	2	DICHTINGSRING, , A33x39-CU
9	135700730165	1	FILTERHUVUD,
10	133700730095	1	FILTER, HYDRAULISCHE OLIE,
11	155700730152	1	TUBE ASSY.,
12	190003962656	1	VIJZELSCHROEF, , 28-3
13	190003098086	2	DICHTINGSRING, , A30x36-CU
14	190003559493	1	VERBINDING, , L15
15	155700730266	1	DRUKLEIDING,
18	190003559494	1	VERBINDING, , L15A-M
19	190003098021	1	DICHTINGSRING, , A18x24-CU
20	1390730078	2	CLAMP,
21	190003802341	1	SCHROEF, , M6x30-8.8
22	15896221	1	MOER, M6, CI 10, , M6-8-A2C, DIN934
23	133700732187	1	LEIDINGKLEM,
24	190003802349	1	SCHROEF, , M6x40-8.8
25	190003936101	1	SLUITRING, , 6,4-140HV-A3C
26	190003888608	1	MOER, , VM6-8
27	REF	-	INSTRUCTION, , Siehe Kapitel 06/See Chapter 06/Voir Chapitre 06/Se kapitel 06/Vedere capitolo 06



9094 STEYR TRACTOR (9/93-3/96) - Hydraulisch Systeem

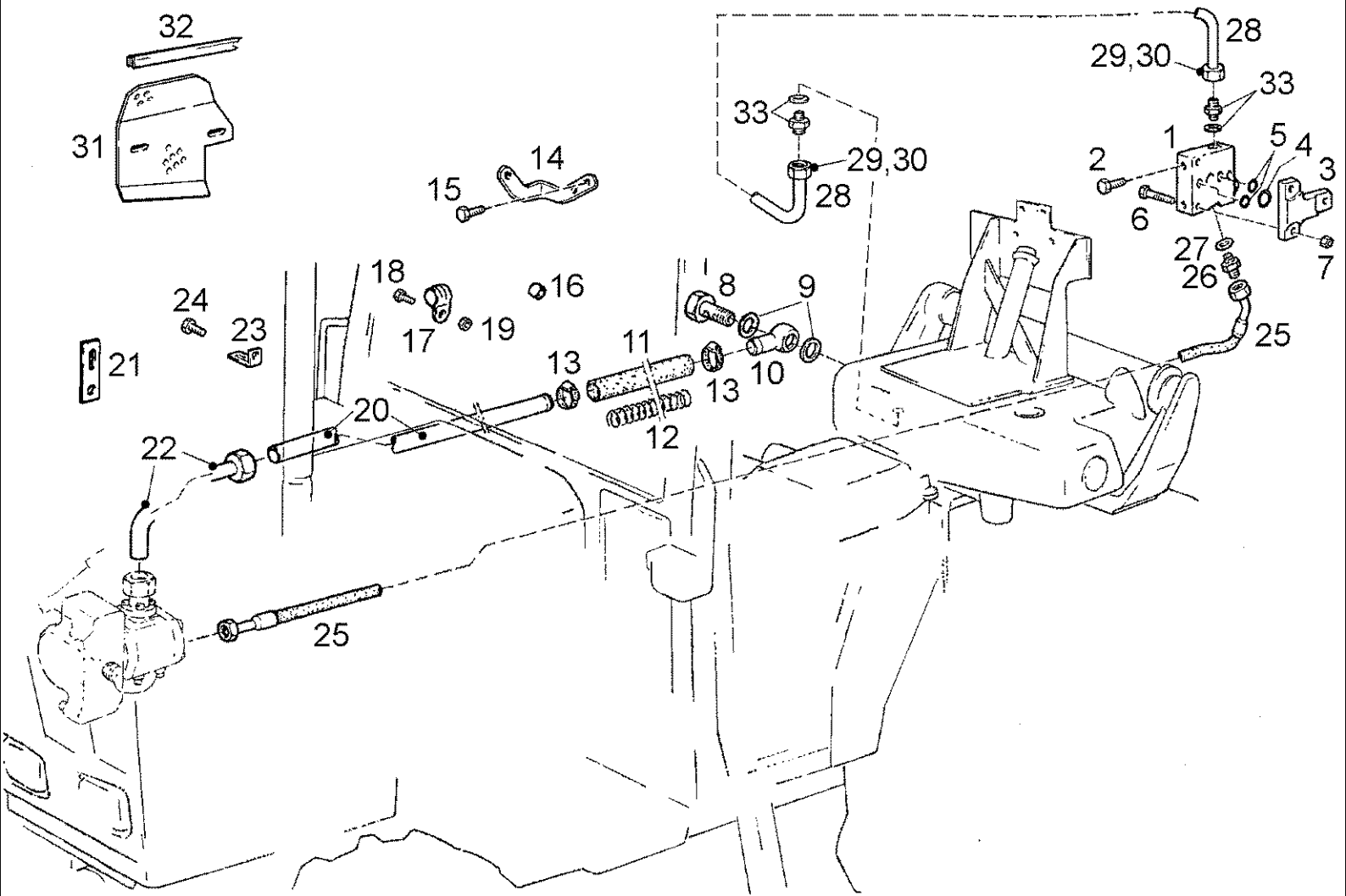
08-11(01) EHR-DRAFT CONTROL VALVE - KIT,REPAIR

Ref	Onderdeelnummer	Kwt	Beschrijving
A	1397730244	1	VALVE,
1	1397730807	3	O-RING,
2	1397730808	3	RING, BACK-UP,
3	1397731153	1	SPRING, COMPRESSION,
4	1397731152	2	FAIRING, LIGHT,
5	1397731154	1	FAIRING, LIGHT,
6	1397731155	1	KIT, GASKET,



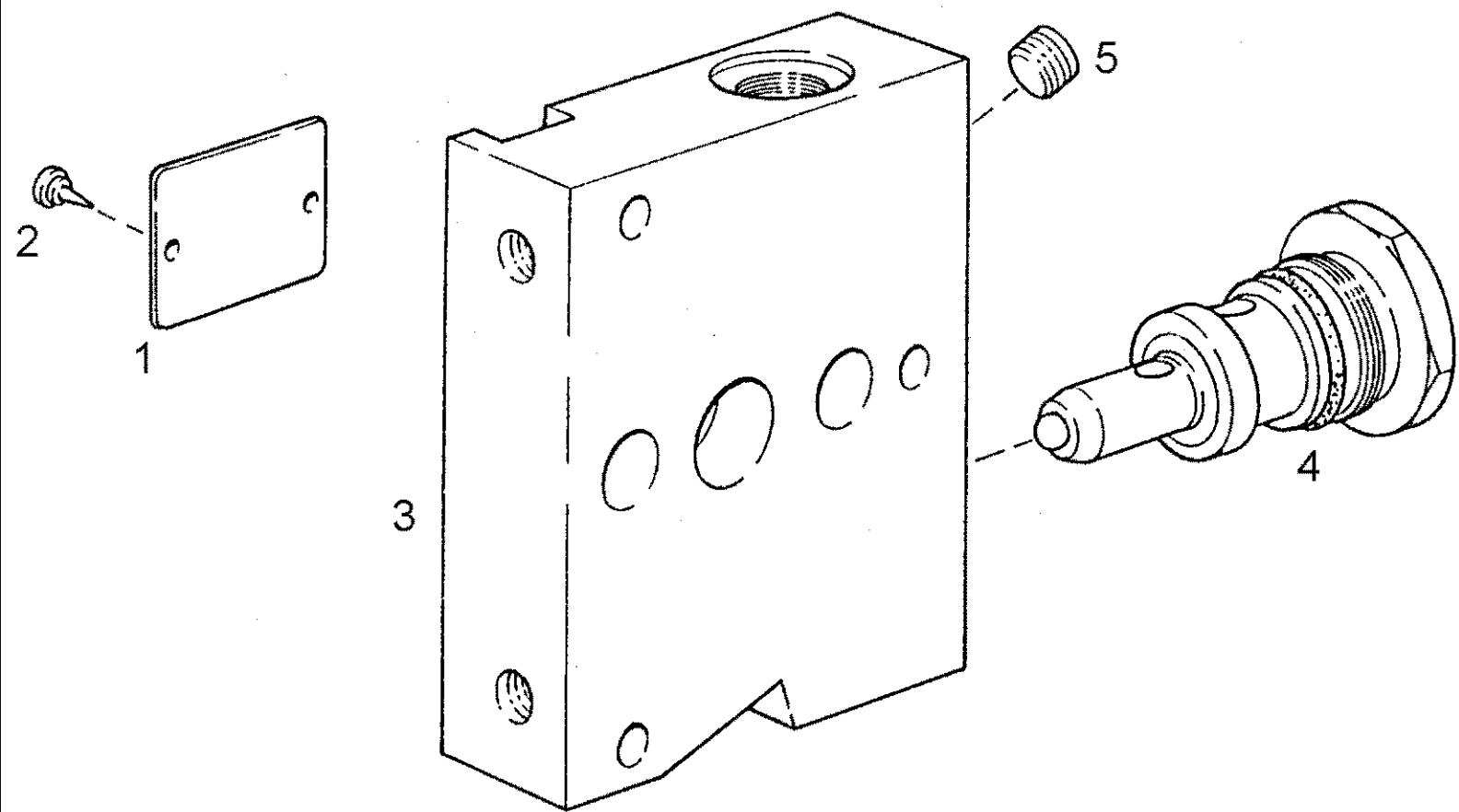
Ref	Onderdeelnummer	Kwt	Beschrijving
1	133700470161	3	JOINT, SWING,
2	190003098021	5	DICHTINGSRING, , A18x24-CU
3	190003559458	1	VERBINDING, , L15-ST-A3C
4	1-32-373-011	1	FLEXIBELE SLANG, , Rechts/Right/Droit/Højre/Destra
5	1-32-373-010	1	HOSE ASSY., , Links/Left/Gauche/Venstre/Sinistro
6	1609E110049	2	KLEM,
7	120104	2	BOUT, Hex, M8 x 20, 8.8,
8	190003930261	3	SLUITRING, , A8,4
9	1-33-147-101	2	LEIDINGKLEM,
10	120100	2	BOUT, Hex, M6 x 20, 8.8,
11	190003888608	2	MOER, , VM6-8

Ref	Onderdeelnummer	Kwt	Beschrijving
1	190003559493	1	VERBINDING, , L15
2	155700730245	1	DRUKLEIDING,
3	155700730240	1	KRAAN,
4	190003559458	1	VERBINDING, , L15-ST-A3C
5	190003559493	1	VERBINDING, , L15
6	155700730246	1	DRUKLEIDING,
7	155700730240	1	KRAAN,
8	190003559458	1	VERBINDING, , L15-ST-A3C
9	155700730247	1	PIPE, RETURN,
10	1188730132	1	COUPLING JOINT,
11	1288730262	1	VERBINDINGSBOUT,
12	155700730250	1	PIPE, RETURN,
13	155700730248	1	DRUKLEIDING,
14	155700730228	2	CYLINDER, , Besteht aus/Consists of/Compose de/Bestående af/È composto da 23 - 32
15	133700470161	4	JOINT, SWING,
16	190003098020	4	DICHTINGSRING, , A18x22-CU
17	1-32-373-007	1	HOSE ASSY.,
18	1-32-373-007	1	HOSE ASSY.,
19	1397730116	1	FLEXIBELE BUIS,
20	133700730323	1	HOSE ASSY.,
21	155700730243	1	DECAL,
22	REF	-	INSTRUCTION, , Ölbehälter/Tank, Oil/Réservoir D'Huile - Siehe Seite(n) vorne/See Page(s) before/Voir Page/s) avant/Se side (r) forrest/Vedere pagin(a/e) precedent(e/i)
23	155700730784	1	CYLINDER,
24	155700730786	1	STAAK,
25	155700730787	1	OOGBOUT, , 40x70x73
26	155700730785	1	GELEIDER, , M85x2
27	155700730778	1	NOKKENAS, , 40/48x7
28	155700730780	1	RING, , 40/48x8
29	155700730779	1	O-RING, , 70x5
30	155700730781	1	RING, , 70x5x1,5
31	155700730782	1	DICHTINGSRING, , 80/60x22,4
32	155700730783	2	PLUG, , M18x1,5



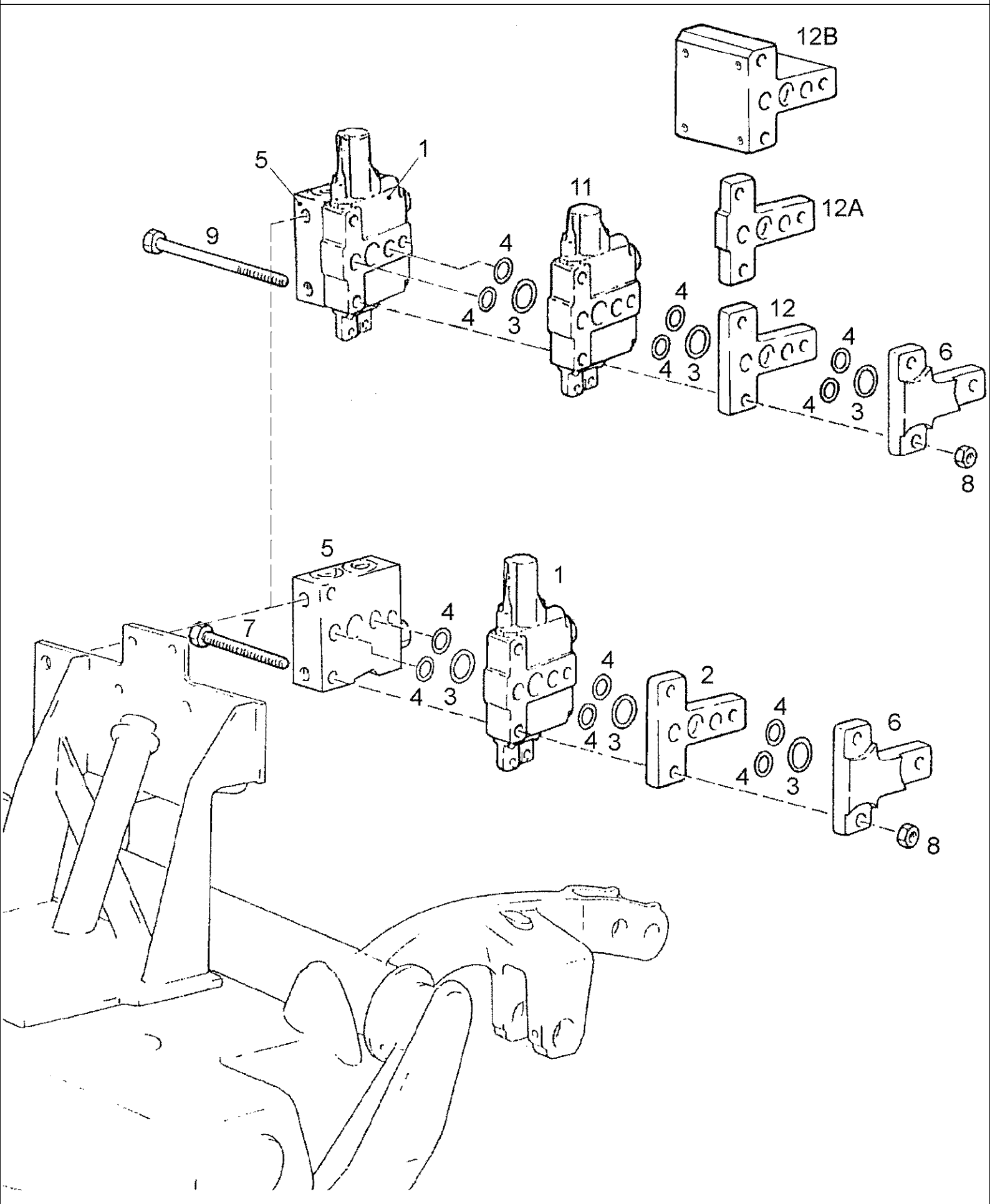
08-14(01) 2ND HYDRAULIC CIRCUIT

Ref	Onderdeelnummer	Kwt	Beschrijving
1	155700730106	1	PLAAT, , Siehe nächste Seite(n)/See next page(s)/Voir page(s) suivante(s)/Se næste side (r)/Vedere pagin(a/e) seguent(e/i)
2	43138	2	BOUT, Hex, M10 x 20, 8.8, Full Thd,
3	155700730163	1	PLAAT,
3	155700730335	1	PLAAT, , Wahlweise/Optional/En option/Efter valg/A scelta
4	190003120574	1	RING, PACKING, , 25,3x2,4-DR150H
5	1397750110	2	O-RING, , 16,3x2,4
6	190003802455	3	SCHROEF, , M8x55-8.8
7	43362	3	MOER, M8, CI 10,
8	190003960054	1	VIJZELSCHROEF, , 35
9	190003098062	2	RING, PACKING, , A38X44-CU
10	155700730187	1	COUPLING JOINT,
11	190003160004	1	FLEXIBELE BUIS, , 35x4; L = 190mm
12	155700730176	1	STAALDRAAD,
13	190003989305	2	SPANHULS, , 32/48
14	155700730224	1	STEUNBEUGEL,
15	43127	2	BOUT, Hex, M8 x 25, 8.8,
16	1-99-930-011	1	NAAF,
17	190003990333	1	LEIDINGKLEM, , 35,2-A4C
18	190003802349	1	SCHROEF, , M6x40-8.8
19	190003888608	1	MOER, , VM6-8
20	155700730196	1	TUBE ASSY.,
21	199100820050	1	VERWISSELBAAR RISTERVOORS,
22	155700730197	1	TUBE ASSY.,
23	1-35-127-010	1	HOEKSTUK,
24	190003802709	1	SCHROEF, , M14x20-8.8
25	155700730193	1	DRUKLEIDING, , L = 3240mm
26	190003559494	1	VERBINDING, , L15A-M
27	190003098021	2	DICHTINGSRING, , A18x24-CU
28	155700730150	1	LEIDING,
29	190003559562	2	TONNETJE, , L15
30	190003559515	2	MOER, , AL15
31	1-33-153-090	1	COVER, PROTECTIVE, , Right
32	190003171689	X	PROFIEL, , K-8343; L = 570mm

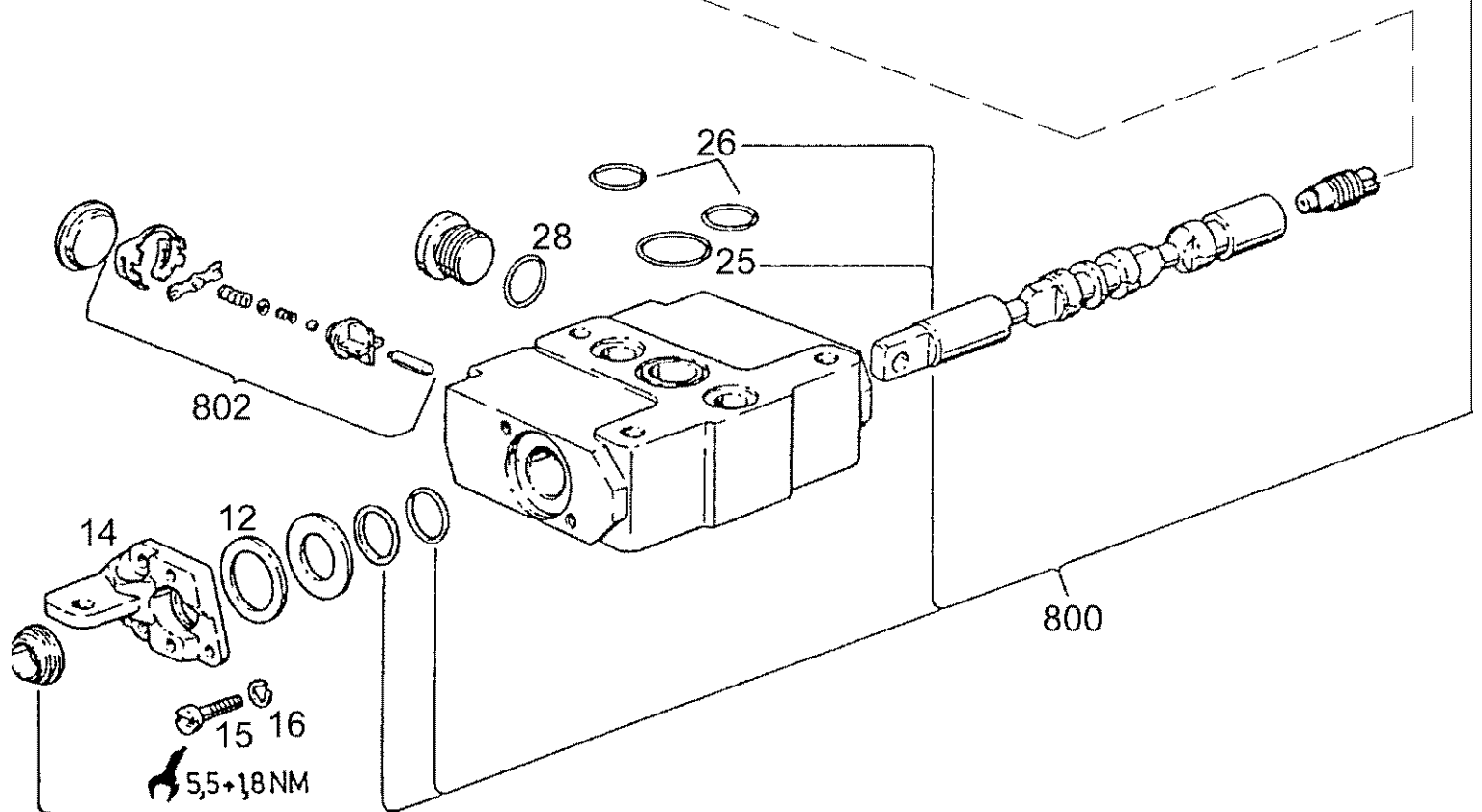
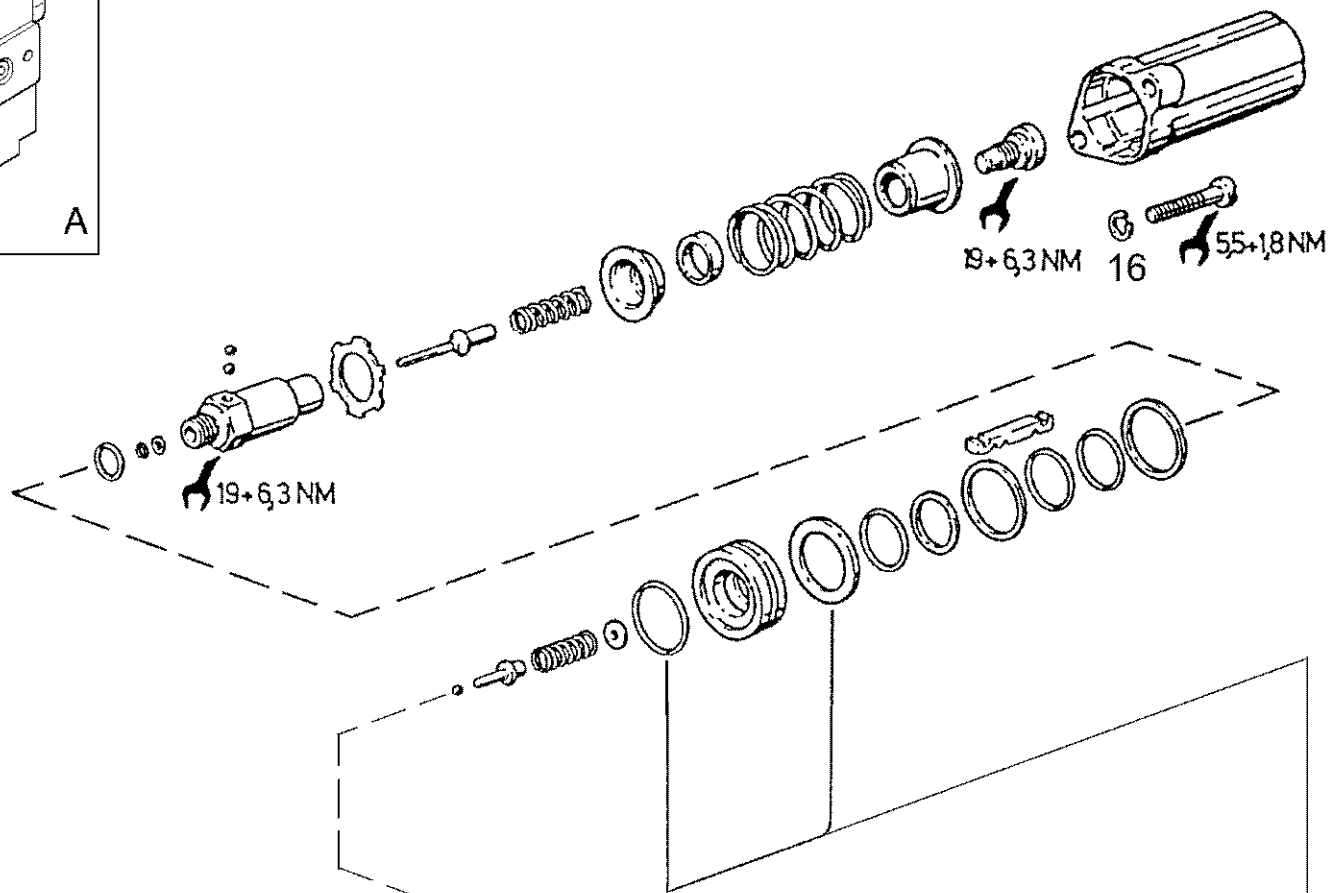
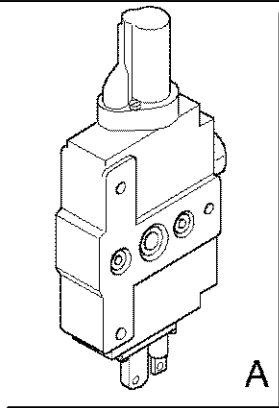


08-15(01) CONNECTING PLATE

Ref	Onderdeelnummer	Kwt	Beschrijving
	155700730106	1	PLAAT, , Besteht aus/Consists of/Compose de/Bestående af/È composto da 1 - 5
1	155700733051	1	PEN,
2	155700733047	2	KLINKNAGEL,
3	155700733037	1	PLAAT,
4	1395730070	1	VALVE,
5	190003960002	1	SCHROEF, , M12X1,5-ST-A3



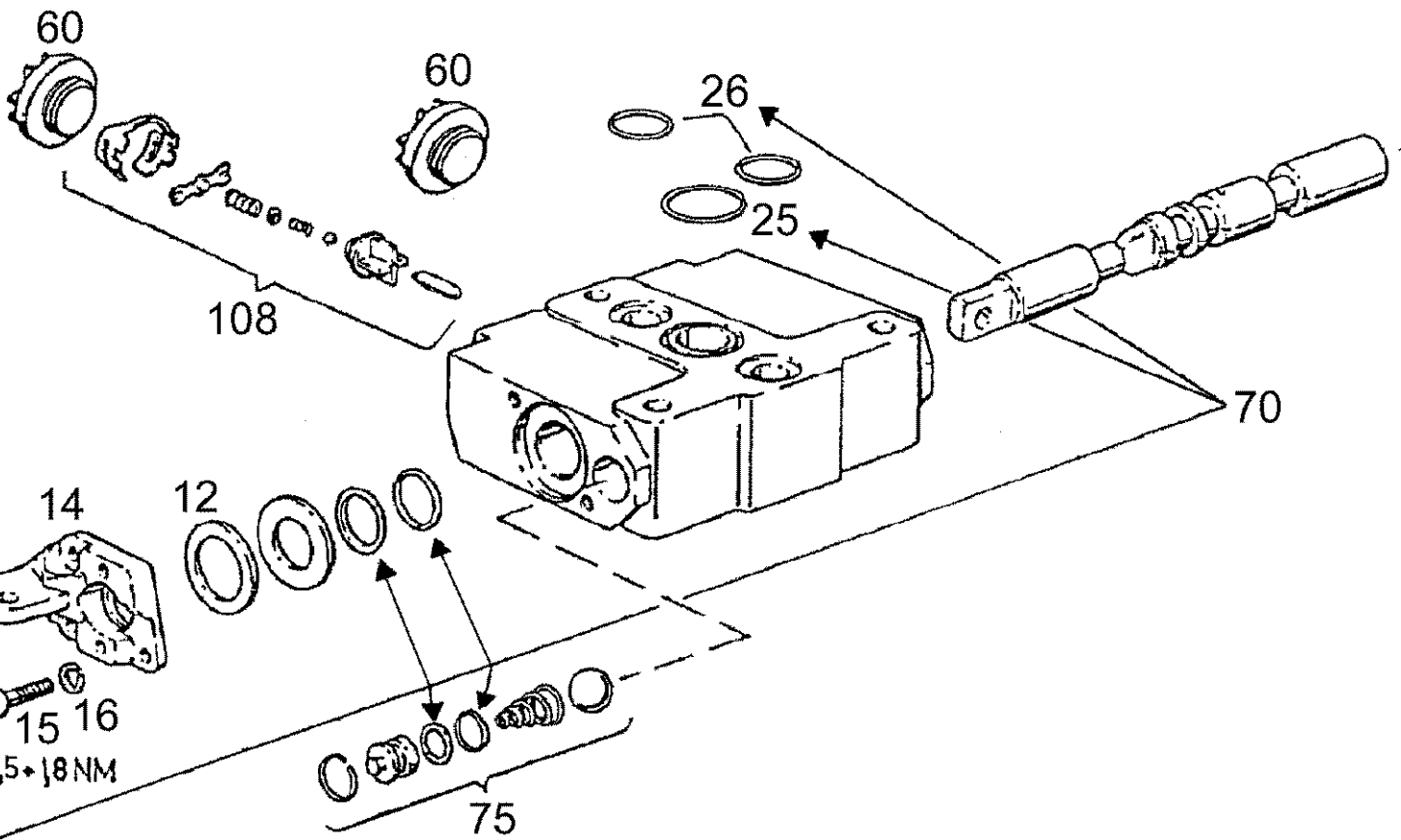
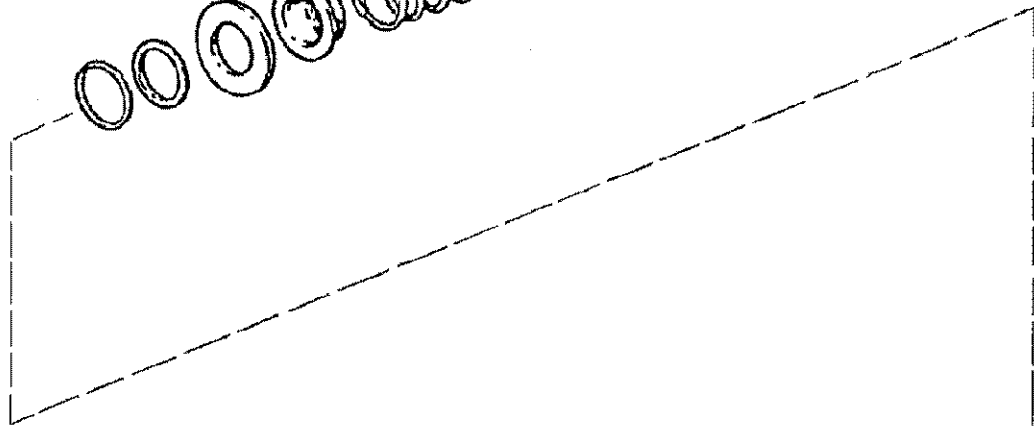
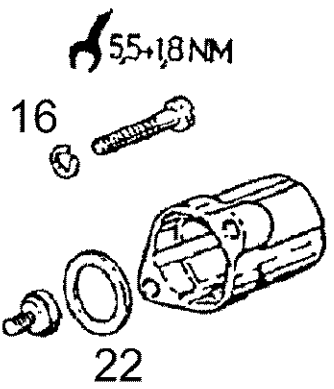
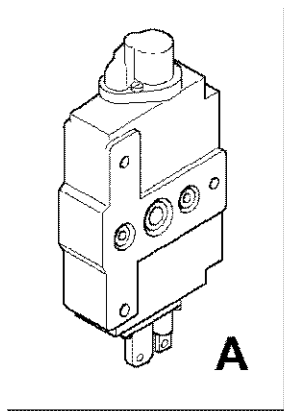
Ref	Onderdeelnummer	Kwt	Beschrijving
1	155700730210	X	KLEPSEGMENT, HYD, , Wahlweise/Optional/En Option/Efter valg/A scelta - Siehe nächste Seite(n)/See next page(s)/Voir page(s) suivante(s)/Se næste side (r)/Vedere pagin(a/e) seguent(e/i)
1	155700730186	X	KLEPSEGMENT, HYD, , Wahlweise/Optional/En Option/Efter valg/A scelta - Siehe nächste Seite(n)/See next page(s)/Voir page(s) suivante(s)/Se næste side (r)/Vedere pagin(a/e) seguent(e/i)
1	155700730233	X	KLEPSEGMENT, HYD, , Wahlweise/Optional/En Option/Efter valg/A scelta - Siehe nächste Seite(n)/See next page(s)/Voir page(s) suivante(s)/Se næste side (r)/Vedere pagin(a/e) seguent(e/i)
2	155700730109	1	AFSTANDSRING, , Wahlweise/Optional/En Option/Efter valg/A scelta
2	155700730064	1	AFSTANDSRING, , Wahlweise/Optional/En Option/Efter valg/A scelta
3	190003120574	3/4	RING, PACKING, , 25,3x2,4-DR150H
4	1397750110	6/8	O-RING, , 16,3x2,4mm
5	REF	-	INSTRUCTION, , Siehe nächste Seite(n)/See next page(s)/Voir page(s) suivante(s)/Se næste side (r)/Vedere pagin(a/e) seguent(e/i)
6	155700730335	1	PLAAT,
7	190003800479	3	SCHROEF, , M8x100-8.8-A2C
8	43362	3	MOER, M8, CI 10,
9	190003800497	3	SCHROEF, , M8x160-8.8-A2C
11	155700730185	1	KLEPSEGMENT, HYD, , Siehe nächste Seite(n)/See next page(s)/Voir page(s) suivante(s)/Se næste side (r)/Vedere pagin(a/e) seguent(e/i)
12	155700730109	1	AFSTANDSRING, , Wahlweise/Optional/En Option/Efter valg/A scelta
12A	155700730064	1	AFSTANDSRING, , Wahlweise/Optional/En Option/Efter valg/A scelta
12B	155700730137	1	BLOK, , Wahlweise/Optional/En Option/Efter valg/A scelta



9094 STEYR TRACTOR (9/93-3/96) - Hydraulisch Systeem

08-17(01) SINGLEACT.CONTROL VALVE MECH.

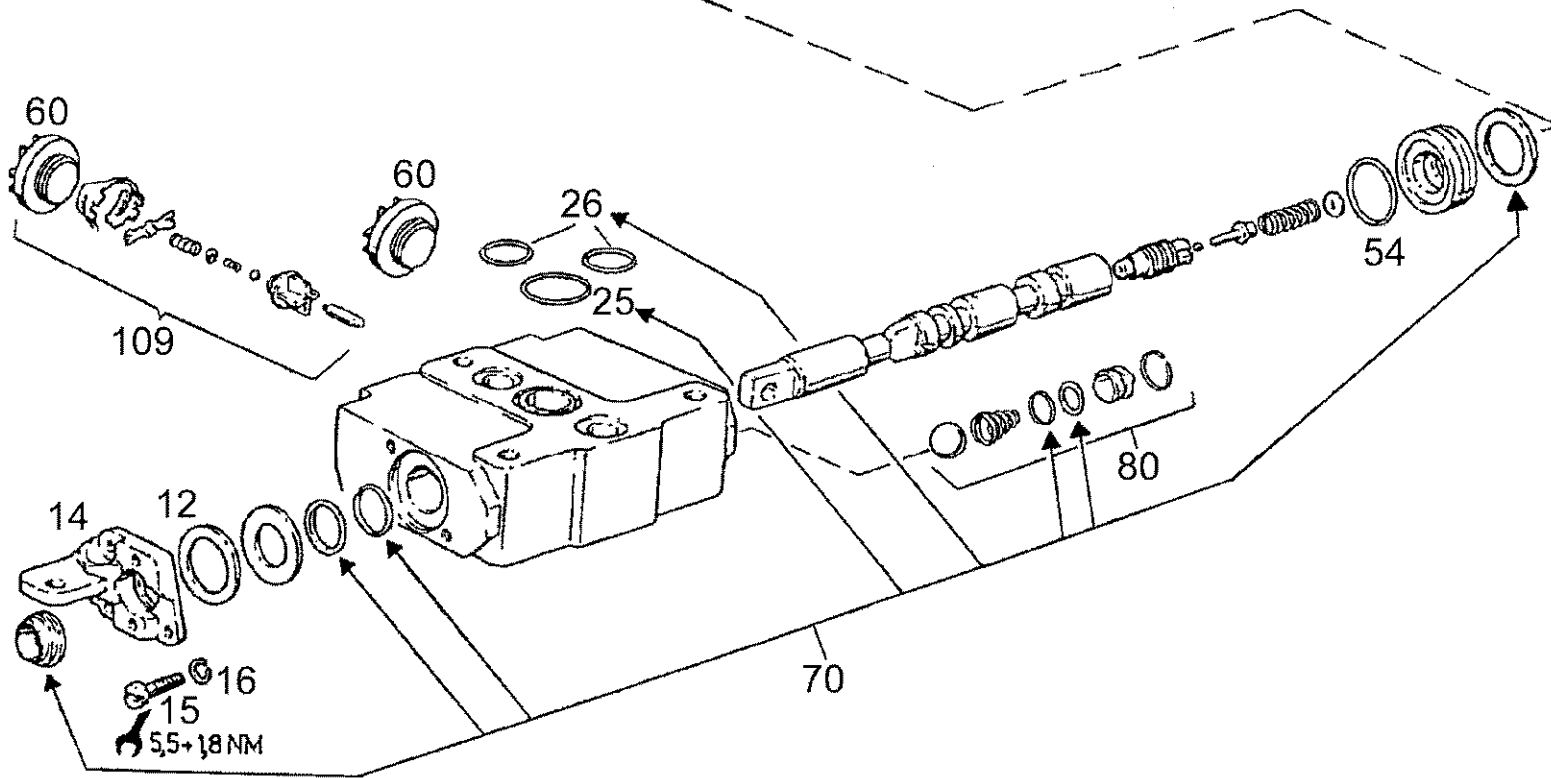
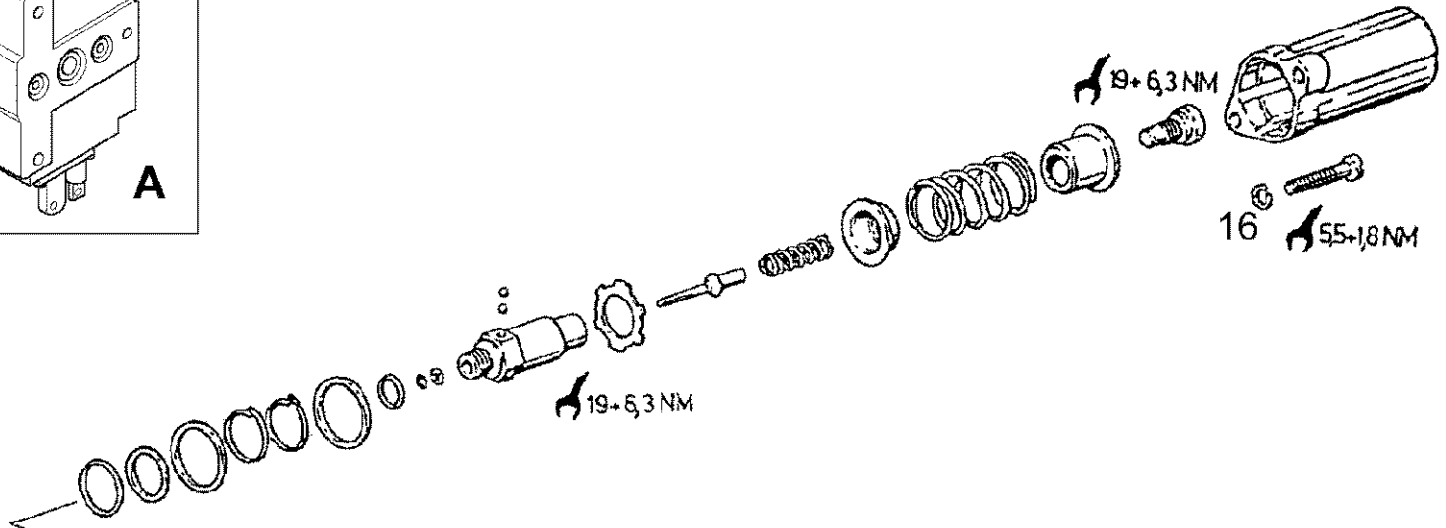
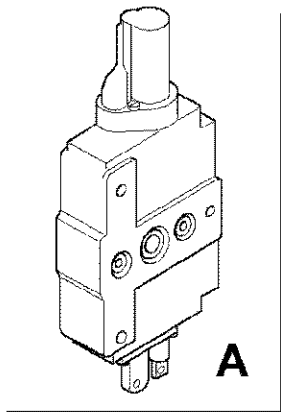
Ref	Onderdeelnummer	Kwt	Beschrijving
A	155700730210	1	KLEPSEGMENT, HYD,
14	155700730712	1	DEKSEL,
15	190003862310	2	SCHROEF, , M6X12-8.8-A2R
16	190003931082	4	SLUITRING, , A6
25	155700730704	1	O-RING, , 26x2,5
26	155700730705	1	O-RING, , 18x2,5
28	155700730705	1	O-RING, , 18x2,5
800	155700730706	1	KIT, GASKET,
802	155700730707	1	SET OF PARTS,



9094 STEYR TRACTOR (9/93-3/96) - Hydraulisch Systeem

08-18(01) DOUBLEACT. CONTROL VALVE WITH VALVE, LOCK/B

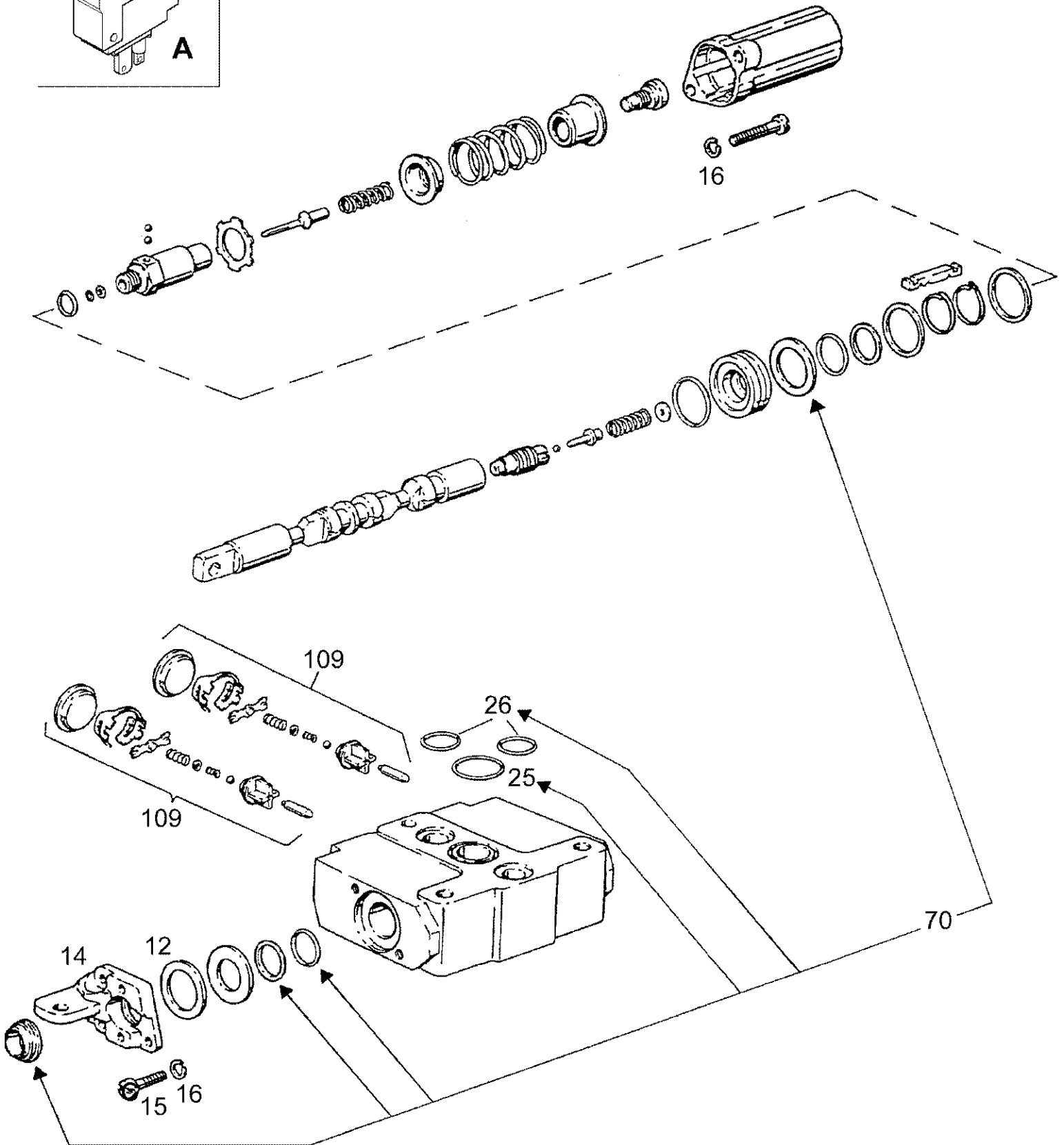
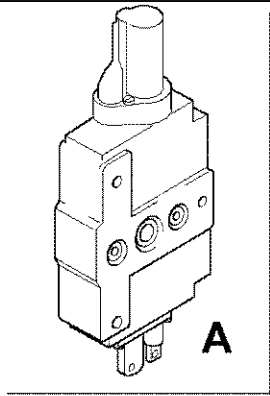
Ref	Onderdeelnummer	Kwt	Beschrijving
A	155700730185	1	KLEPSEGMENT, HYD,
12	155700730702	1	SCHIJF,
14	155700730708	1	DEKSEL,
15	190003862310	2	SCHROEF, , M6X12-8.8-A2R
16	190003931082	4	SLUITRING, , A6
22	1288730806	X	SCHIJF,
25	155700730704	1	O-RING, , 26x2,5
26	155700730705	2	O-RING, , 18x2,5
60	155700730714	2	FAIRING, LIGHT,
70	155700730706	1	KIT, GASKET,
75	155700730703	1	SET OF PARTS,
108	155700730707	1	SET OF PARTS,



9094 STEYR TRACTOR (9/93-3/96) - Hydraulisch Systeem

08-19(01) DOUBLEACT. CONTROL VALVE WITH VALVE, LOCK/B

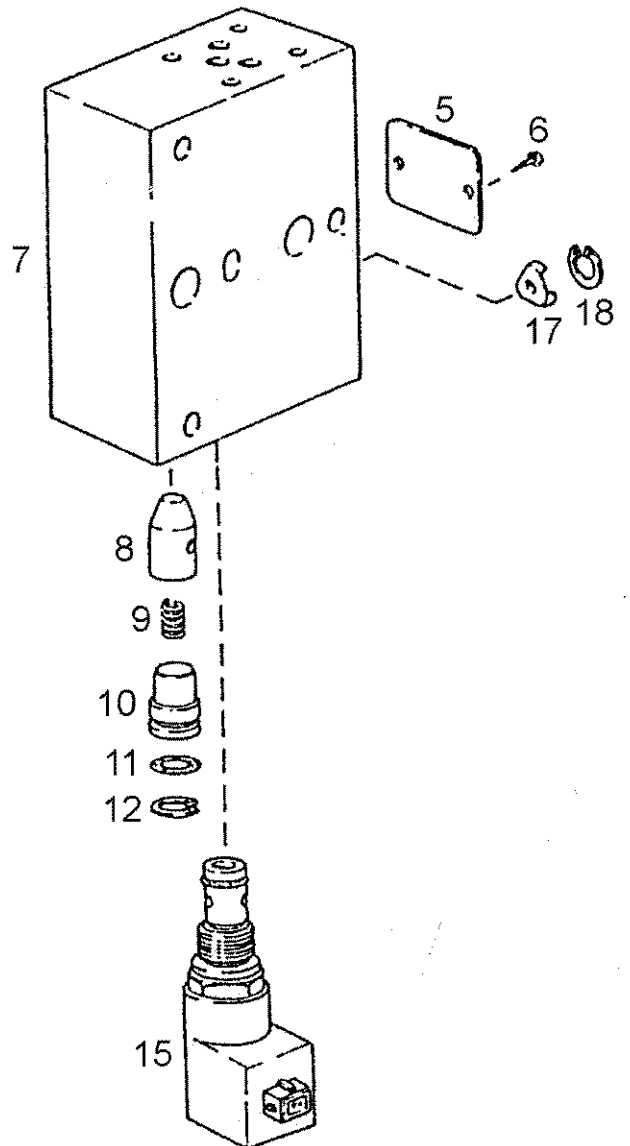
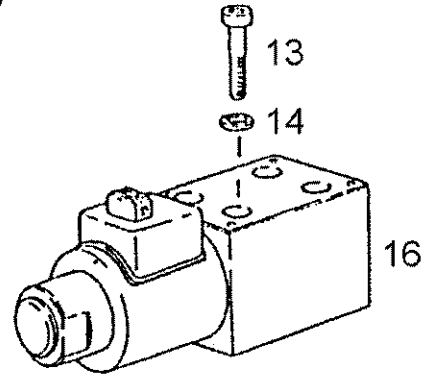
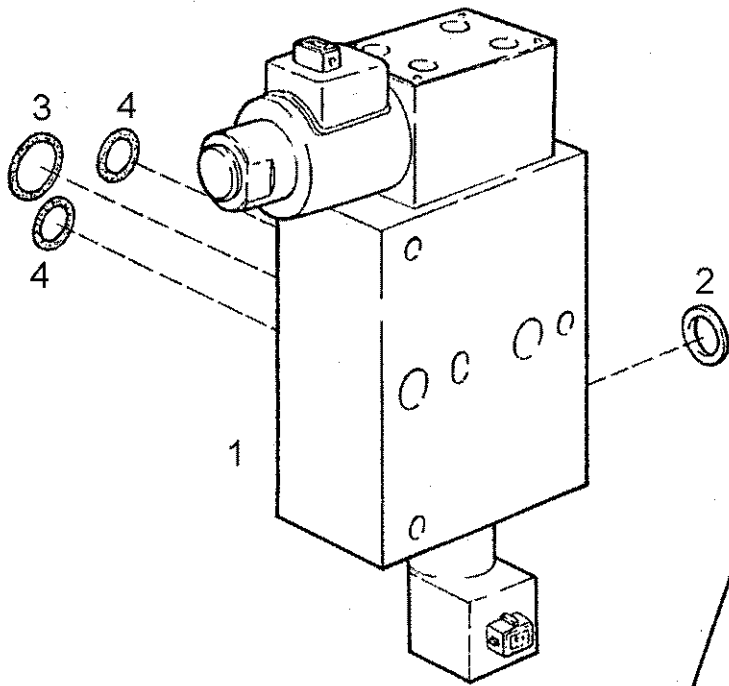
Ref	Onderdeelnummer	Kwt	Beschrijving
A	155700730186	1	KLEPSEGMENT, HYD,
12	155700730702	1	SCHIJF,
14	155700730712	1	DEKSEL,
15	190003862310	2	SCHROEF, , M6X12-8.8-A2R
16	190003931082	4	SLUITRING, , A6
25	155700730704	1	O-RING, , 26x2,5
26	155700730705	2	O-RING, , 18x2,5
54	155700730704	1	O-RING, , 26x2,5
60	155700730714	1	FAIRING, LIGHT,
70	155700730706	1	KIT, GASKET,
80	155700730703	1	SET OF PARTS,
109	155700730707	2	SET OF PARTS,



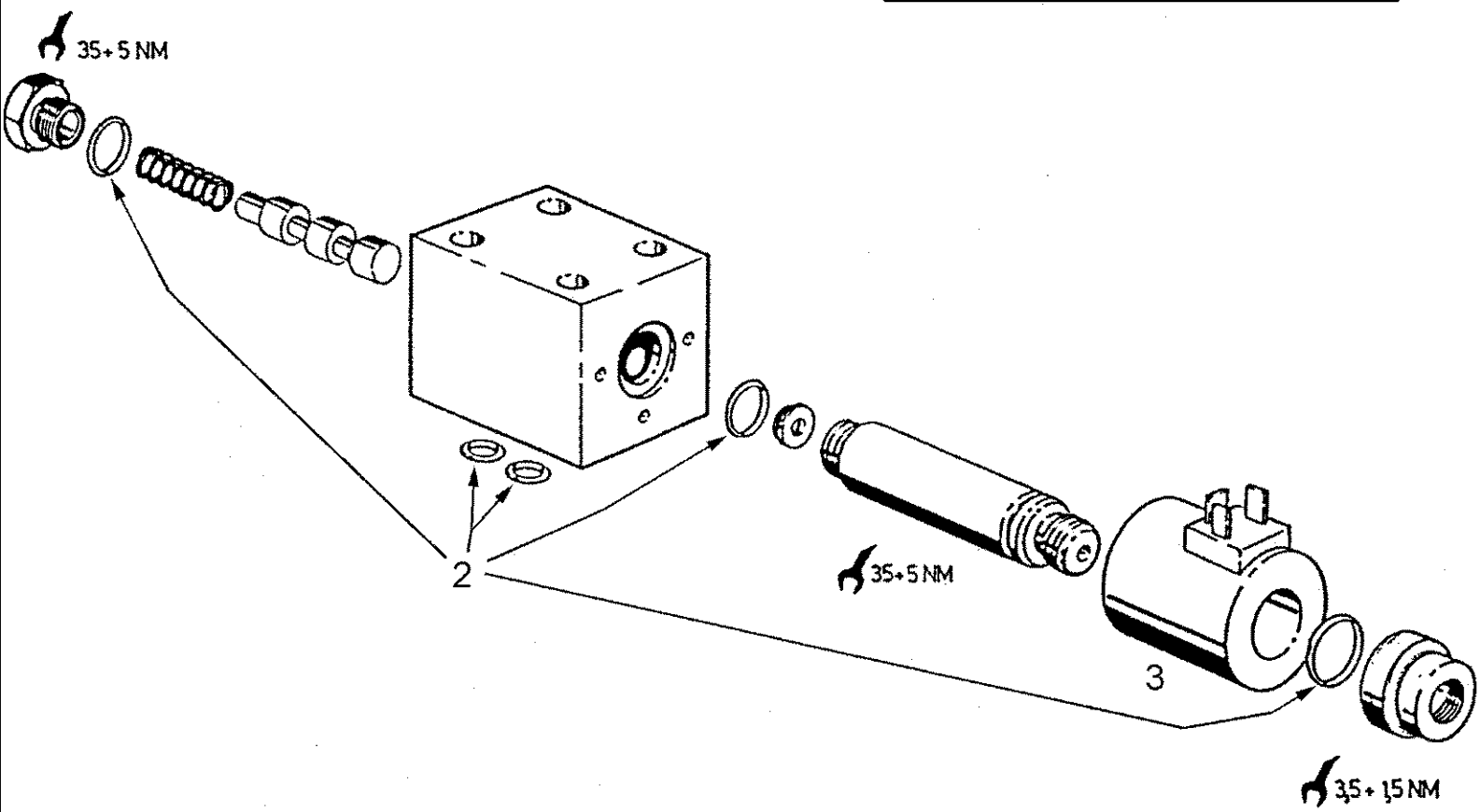
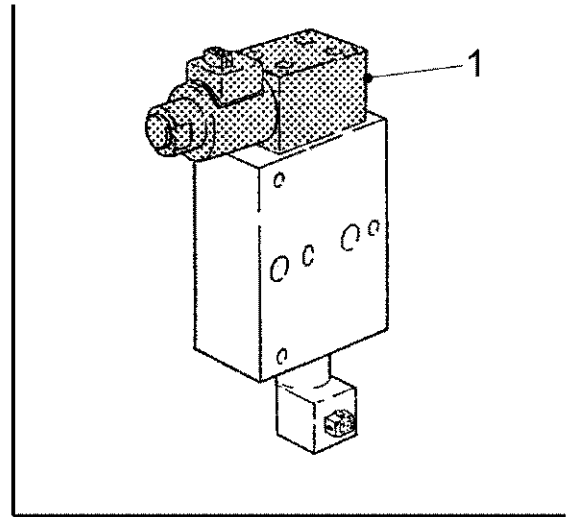
9094 STEYR TRACTOR (9/93-3/96) - Hydraulisch Systeem

08-20(01) DOUBLEACT. CONTROL VALVE WITH VALVE, LOCK/A+B

Ref	Onderdeelnummer	Kwt	Beschrijving
A	155700730233	1	KLEPSEGMENT, HYD,
12	155700730702	1	SCHIJF,
14	155700730708	1	DEKSEL,
15	190003822317	2	SCHROEF, , M6x12-4.8-A2C
16	190003931082	4	SLUITRING, , A6
25	155700730704	1	O-RING, , 26x2,5
26	155700730705	1	O-RING, , 18x2,5
70	155700730706	1	KIT, GASKET,
109	155700730707	2	SET OF PARTS,

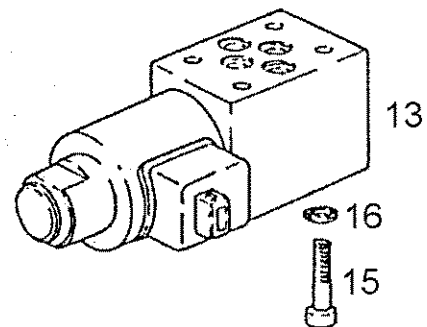
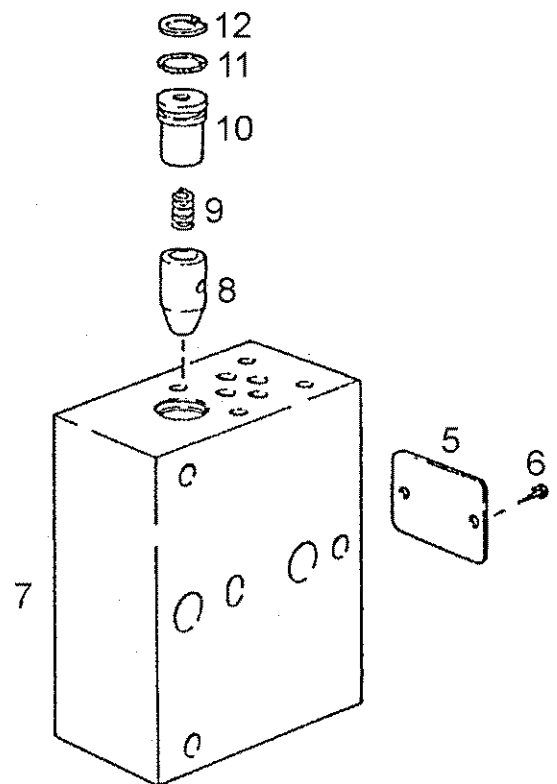
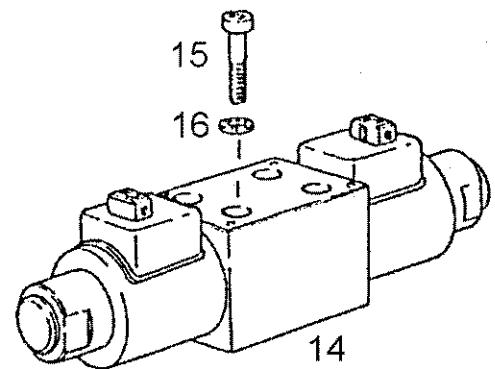
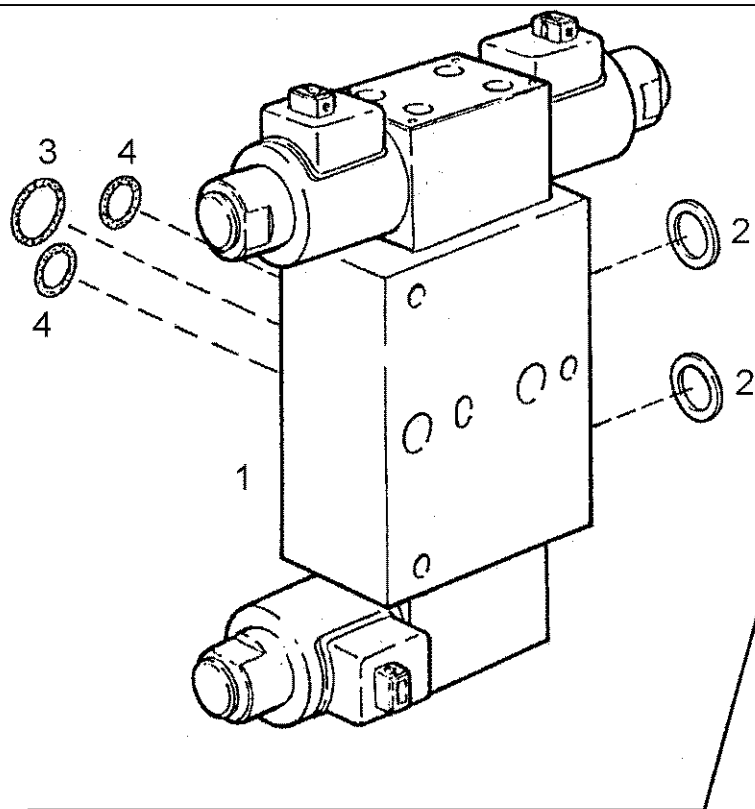


Ref	Onderdeelnummer	Kwt	Beschrijving
1	155700730103	1	KONTROLEKLEP, , Besteht aus/Consists of/Compose de/Bestående af/È composto da 5 - 18
2	190003098026	1	DICHTINGSRING, , A22x27-CU
3	190003120574	1	RING, PACKING, , 25,3x2,4-DR150H
4	1397750110	2	O-RING, , 16,3x2,4
5	155700733051	1	PEN,
6	155700733047	2	KLINKNAGEL,
7	155700733003	1	VALVE BLOCK,
8	1397730221	1	ZUIGER,
9	1288750061	1	SPRING, COMPRESSION,
10	155700733030	1	PIN, LARGE,
11	1306A010019	1	O-RING,
12	190003934075	1	BORGPLAAT,
13	190003862232	4	SCHROEF, , M5x30-8.8-A2C, DIN912
14	190003935462	4	SLUITRING, , A5,1-A3C
15	139900753002	1	VALVE,
16	1397753003	1	VALVE, , Siehe nächste Seite(n)/See next page(s)/Voir page(s) suivante(s)/Se næste side (r)/Vedere pagin(a/e) seguent(e/i)
17	139900750052	1	VLINDER,
18	190003934063	1	BOORGVEER, , 17X1

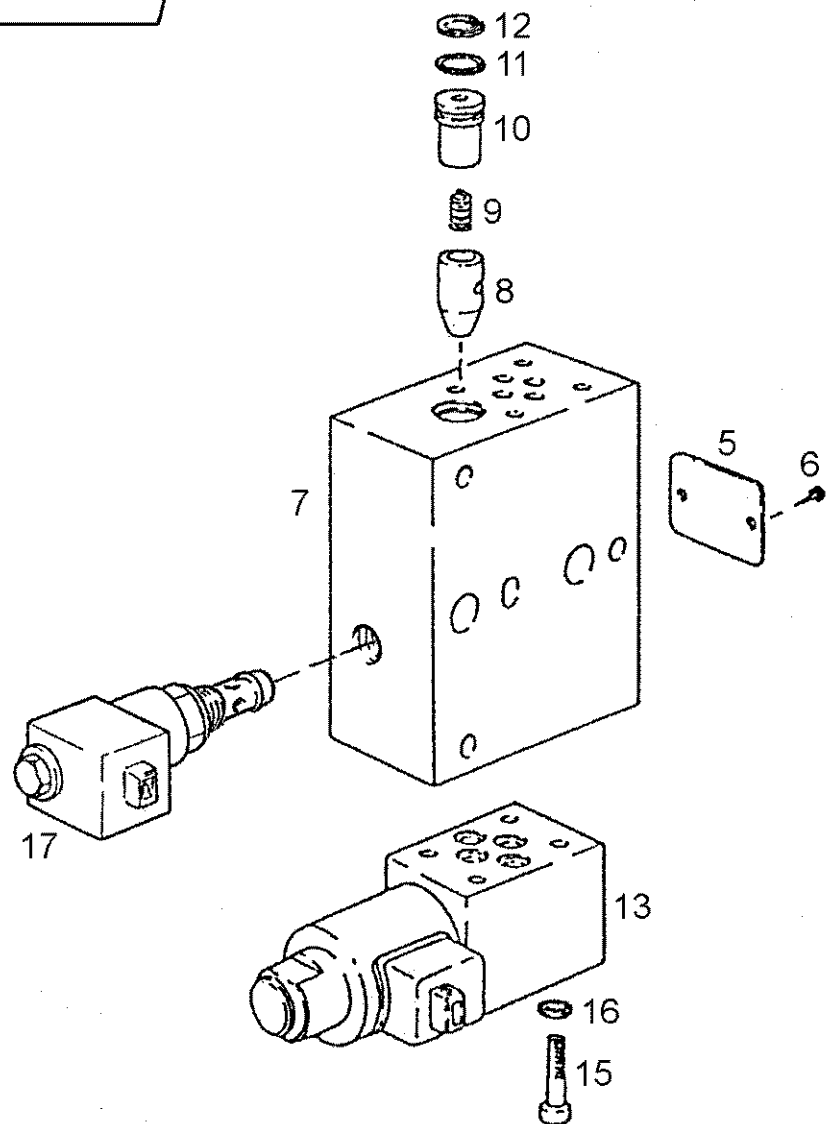
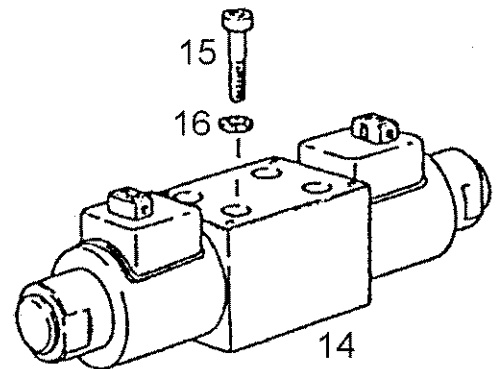
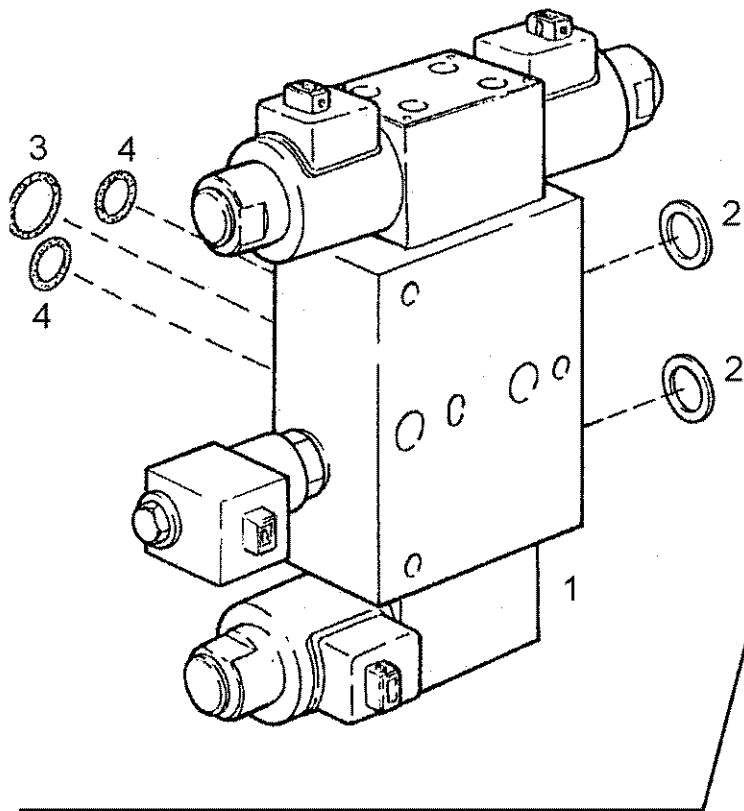


08-22(01) VALVE, DISASSEMBLED

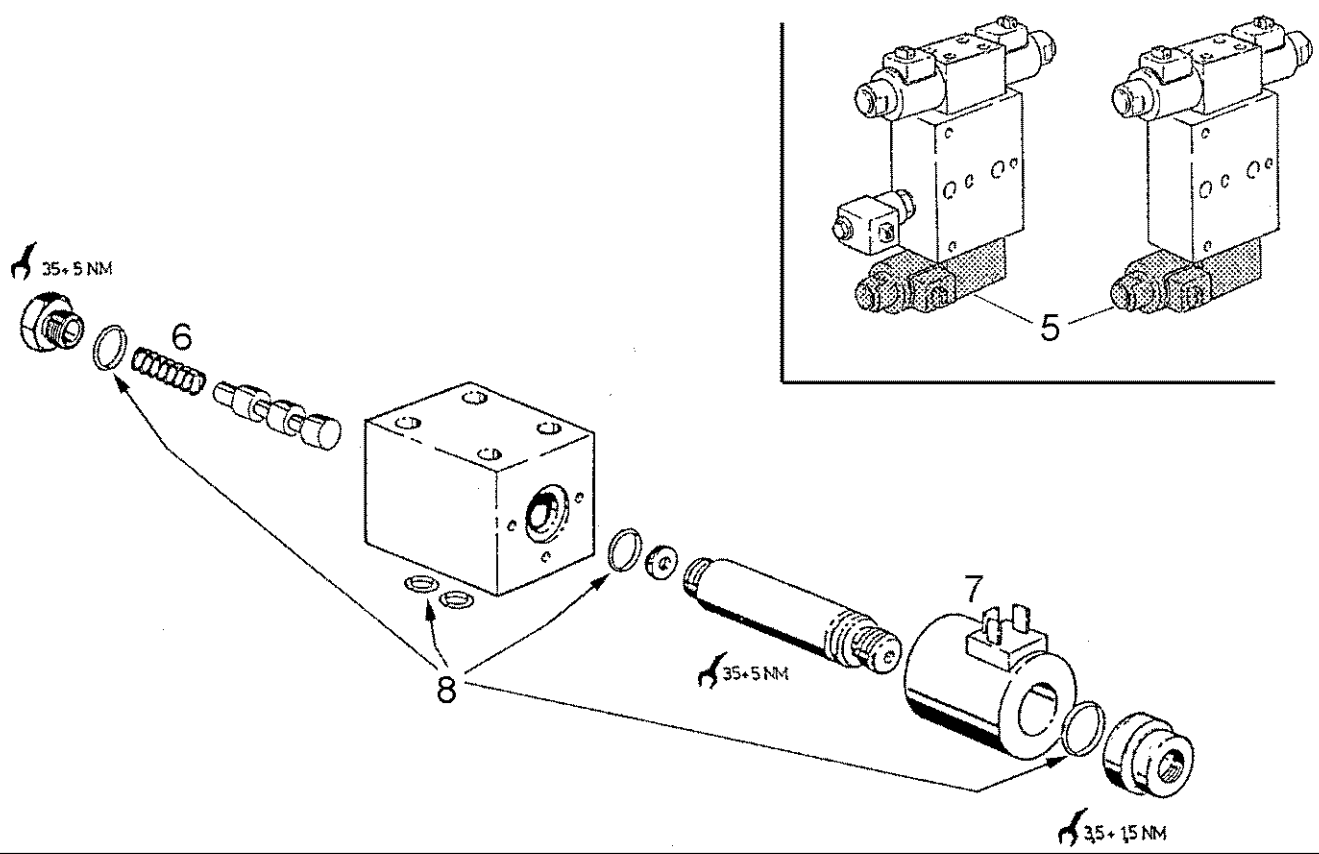
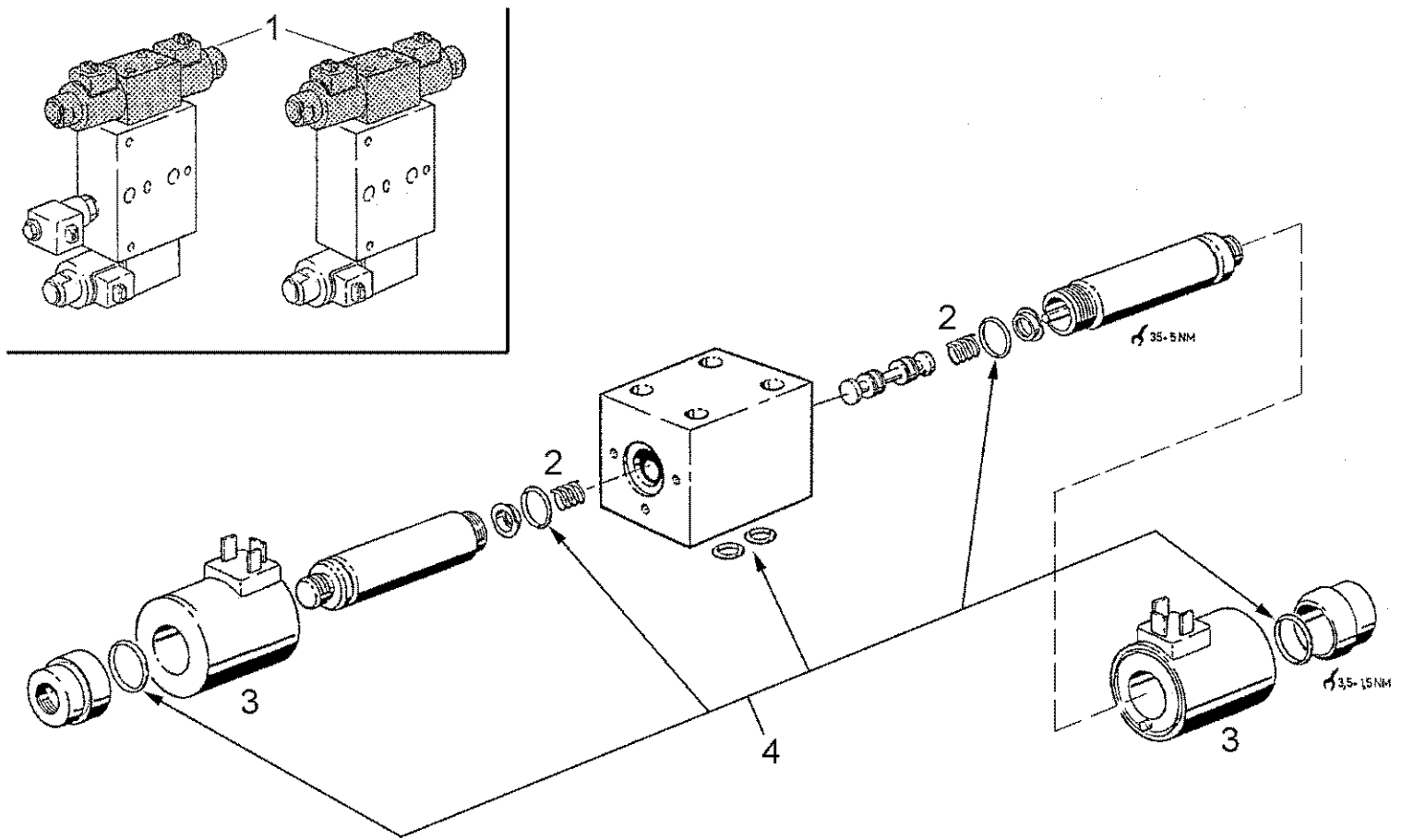
Ref	Onderdeelnummer	Kwt	Beschrijving
1	1397753003	1	VALVE,
2	139900750724	1	KIT, GASKET,
3	139900750723	1	SPINDLE,



Ref	Onderdeelnummer	Kwt	Beschrijving
1	155700730104	1	VALVE, , Besteht aus/Consists of/Compose de/Bestående af/È composto da 5 - 16; ----> . . .
1	155700730225	1	KONTROLEKLEP, , Besteht aus/Consists of/Compose de/Bestående af/È composto da 5 - 16;---->
2	190003098026	2	DICHTINGSRING, , A22x27-CU
3	190003120574	1	RING, PACKING, , 25,3x2,4-DR150H
4	1397750110	2	O-RING, , 16,3x2,4
5	155700733051	1	PEN,
6	155700733047	2	KLINKNAGEL,
7	155700733005	1	VALVE BLOCK,
8	1397730221	1	ZUIGER,
9	1288750061	1	SPRING, COMPRESSION,
10	155700733030	1	PIN, LARGE,
11	1306A010019	1	O-RING,
12	190003934075	1	BORGPLAAT,
13	1397753002	1	VALVE, , Siehe nächste Seite(n)/See next page(s)/Voir page(s) suivante(s)/Se næste side (r)/Vedere pagin(a/e) seguent(e/i)
14	139900753001	1	VALVE, , Siehe nächste Seite(n)/See next page(s)/Voir page(s) suivante(s)/Se næste side (r)/Vedere pagin(a/e) seguent(e/i)
15	190003862232	8	SCHROEF, , M5x30-8.8-A2C, DIN912
16	190003935462	8	SLUITRING, , A5,1-A3C



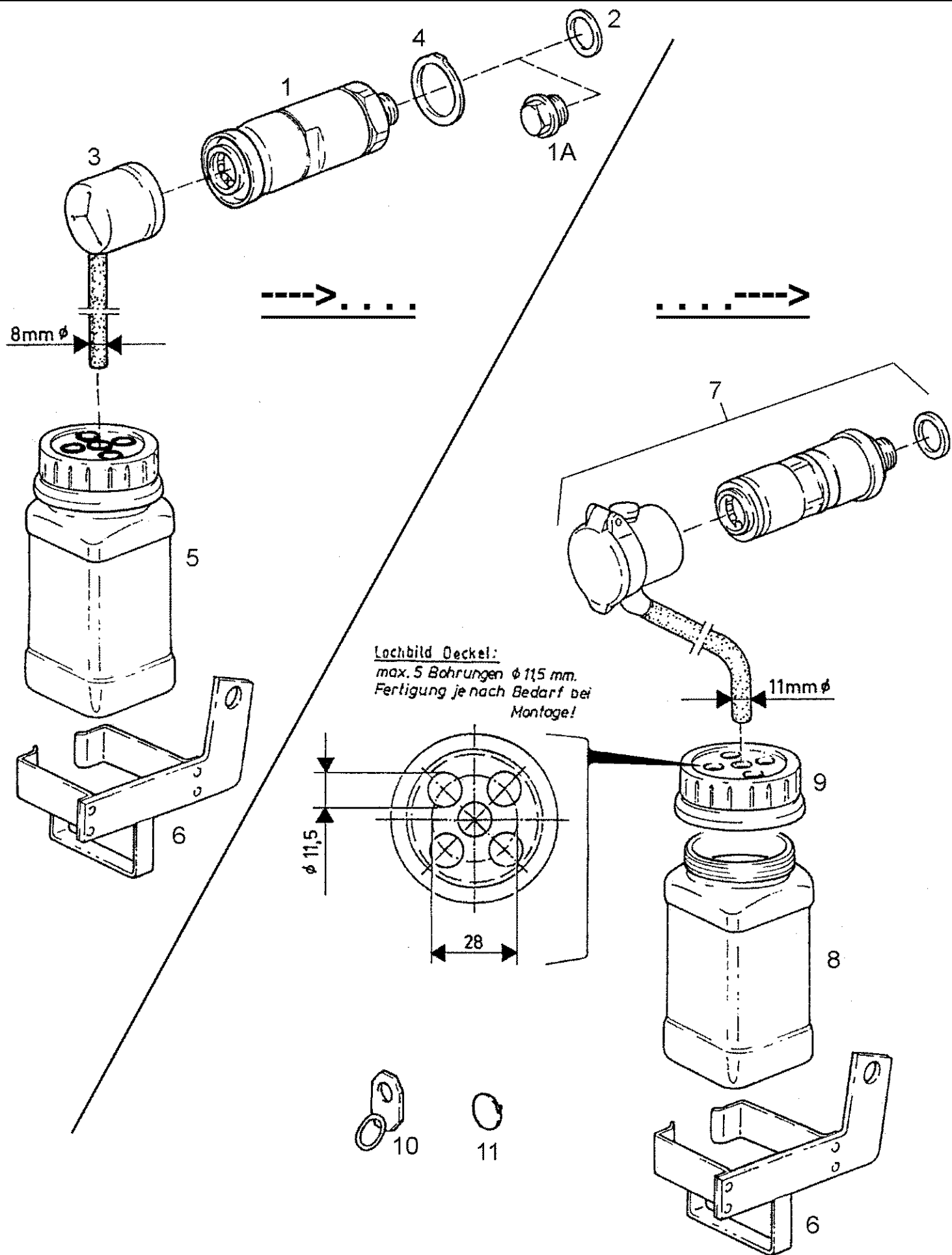
Ref	Onderdeelnummer	Kwt	Beschrijving
1	155700730126	1	KONTROLEKLEP, , Besteht aus/Consists of/Compose de/Bestående af/È composto da 5 - 17
2	190003098026	2	DICHTINGSRING, , A22x27-CU
3	190003120574	1	RING, PACKING, , 25,3x2,4-DR150H
4	1397750110	2	O-RING, , 16,3x2,4
5	155700733051	1	PEN,
6	155700733047	2	KLINKNAGEL,
7	155700733053	1	PLAAT, GROOT,
8	1397730221	1	ZUIGER,
9	1288750061	1	SPRING, COMPRESSION,
10	155700733030	1	PIN, LARGE,
11	1306A010019	1	O-RING,
12	190003934075	1	BORGPLAAT,
13	1397753002	1	VALVE, , Siehe nächste Seite(n)/See next page(s)/Voir page(s) suivante(s)/Se næste side (r)/Vedere pagin(a/e) sequent(e/i)
14	139900753001	1	VALVE, , Siehe nächste Seite(n)/See next page(s)/Voir page(s) suivante(s)/Se næste side (r)/Vedere pagin(a/e) sequent(e/i)
15	190003862232	8	SCHROEF, , M5x30-8.8-A2C, DIN912
16	190003935462	8	SLUITRING, , A5,1-A3C
17	139900753002	1	VALVE,



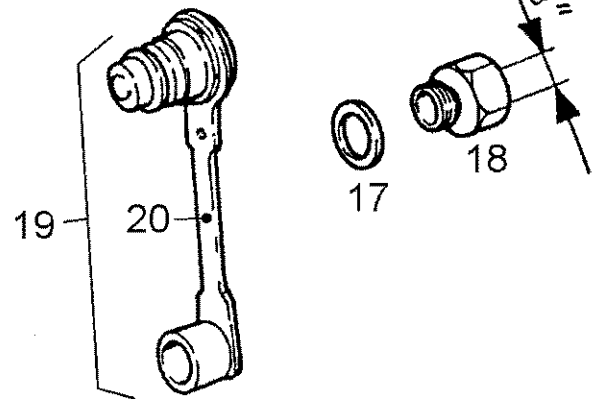
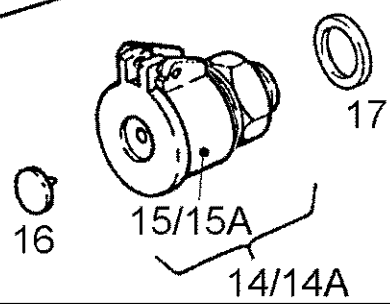
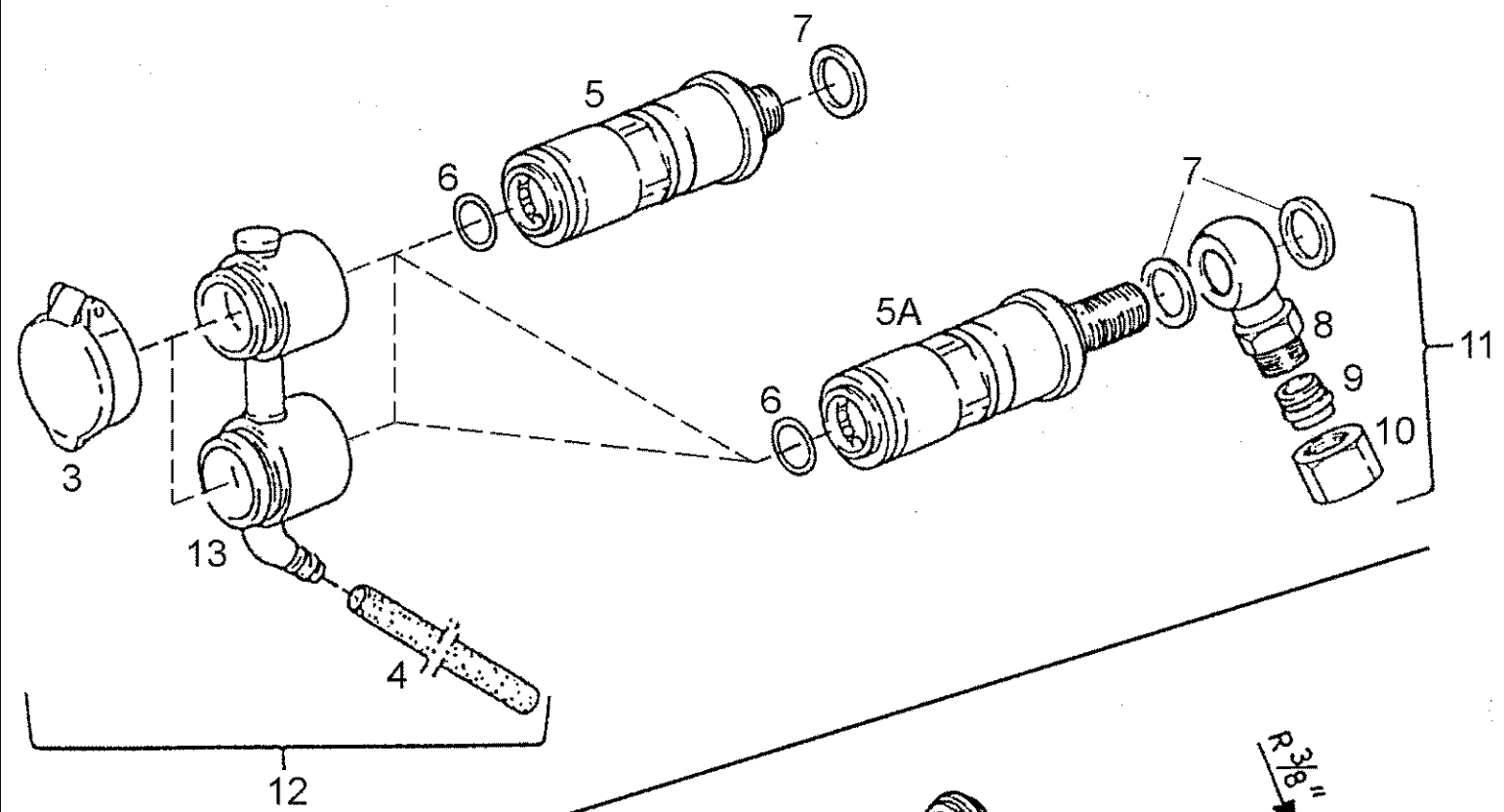
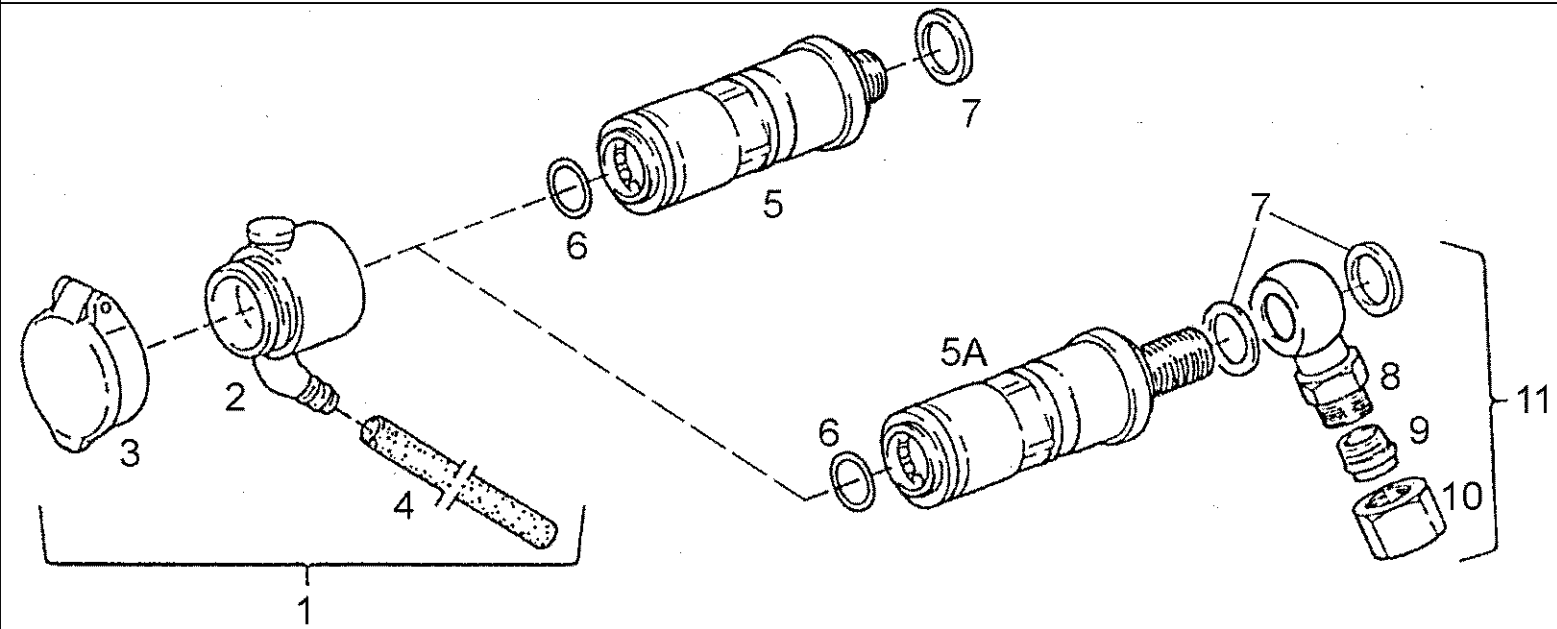
9094 STEYR TRACTOR (9/93-3/96) - Hydraulisch Systeem

08-25(01) VALVES, DISASSEMBLED

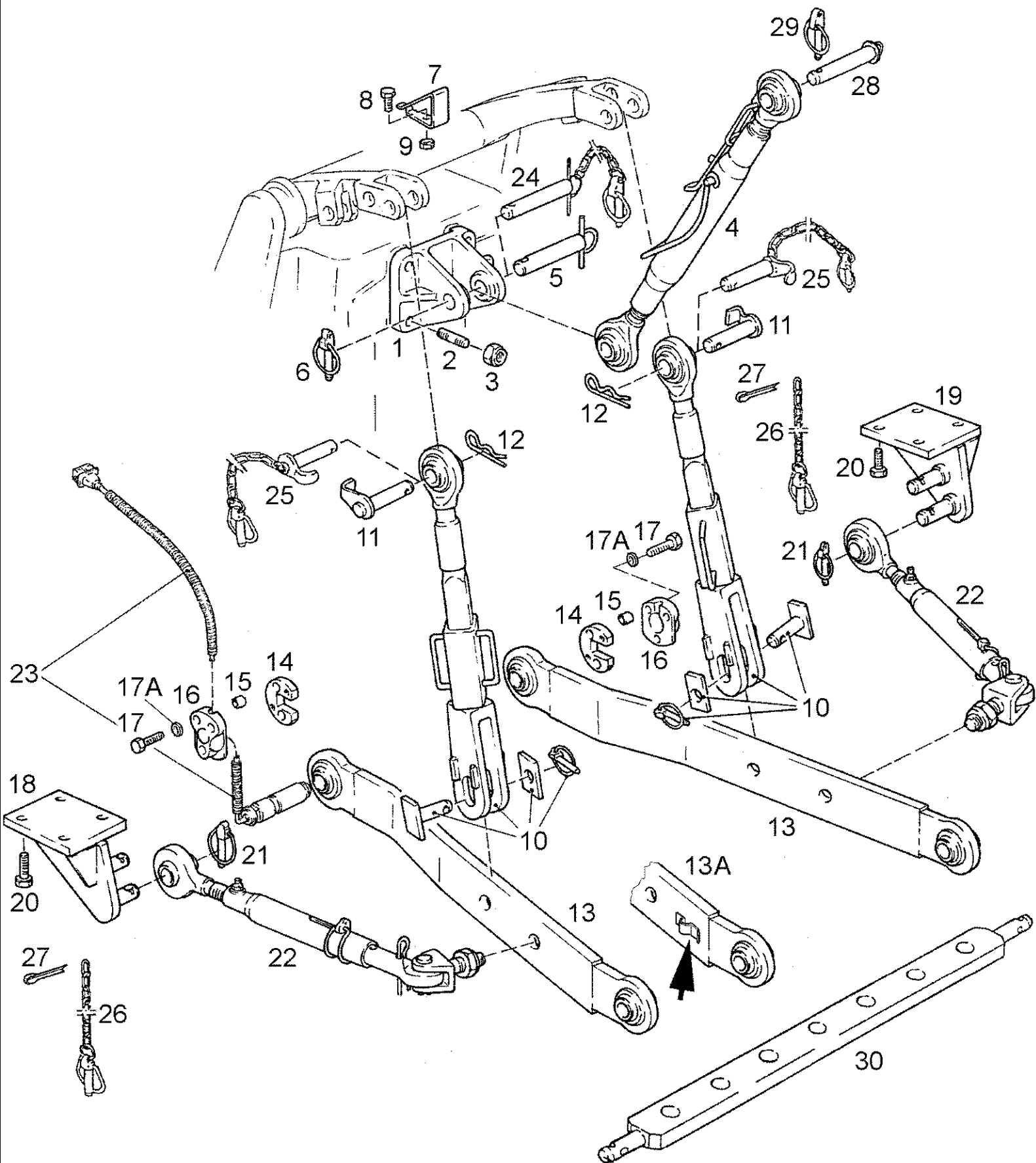
Ref	Onderdeelnummer	Kwt	Beschrijving
1	139900753001	1	VALVE,
2	139900750722	2	SPRING, COMPRESSION,
3	139900750723	2	SPINDLE,
4	139900750724	1	KIT, GASKET,
5	1397753002	1	VALVE,
6	139900750728	1	SPRING, COMPRESSION,
7	139900750723	1	SPINDLE,
8	139900750724	1	KIT, GASKET,



Ref	Onderdeelnummer	Kwt	Beschrijving
1	155700730179	1	COUPLING, BREAK AWAY,
1A	190003962038	1	PLUG, Hex Wash Hd, M22 x 1.5, , A-M22x1,5
2	190003098026	1	DICHTINGSRING, , A22x27-CU
3	155700730182	1	VERDEELSTUK,
4	155700730203	1	RING, Weiss/White/Blanche/Hvid/Bianco
5	155700730184	1	CARTER,
6	155700730212	1	SUPPORT,
7	REF	-	INSTRUCTION, , Siehe nächste Seite(n)/See next page(s)/Voir page(s) suivante(s)/Se næste side (r)/Vedere pagin(a/e) sequent(e/i)
8	155700730293	1	RESERVOIR VOOR HYDR. OLI,
9	155700730294	1	DEKSEL,
10	135700730034	1	STEUN,
11	1-32-573-213	2	CLIP, ELECTRICAL, , Gelb/Yellow/Jaune/Gul/Giallo
11	1-32-573-215	2	AFDICHTKNOP, , Blau/Blue/Bleu/Blå/Blu
11	1-32-573-216	2	CLIP, ELECTRICAL, , Grün/Green/Vert/Grøn/Verde
11	1-32-573-217	2	CLIP, ELECTRICAL, , Schwarz/Black/Noir/Sort/Nero
11	1-32-573-218	2	KNOP, , Weiss/White/Blanche/Hvid/Bianco



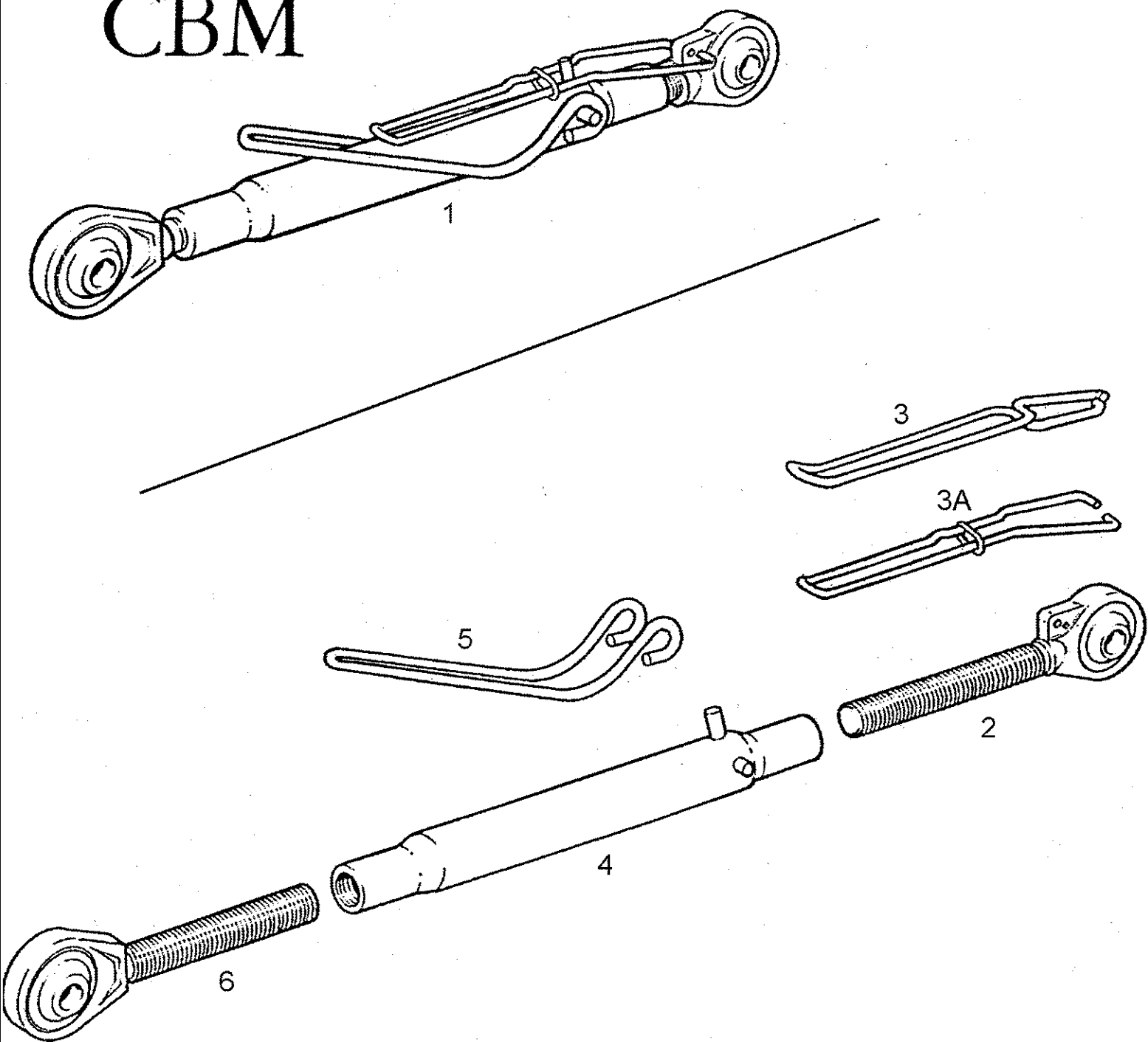
Ref	Onderdeelnummer	Kwt	Beschrijving
1	155700730270	1	PIPE, RETURN, , Besteht aus/Consists of/Compose de/Bestående af/È composto da 2 - 4
2	155700730287	1	LAGERBUS,
3	155700730280	1/2	FLAP,
4	155700730288	1/2	FLEXIBELE BUIS, , 8x11x800
5	155700730274	1/2	COUPLING, SPLINED, , Einschließlich/Includes/Avec/Inklusive/Compreso 6
5A	155700730275	1/2	COUPLING, BREAK AWAY, , Einschließlich/Includes/Avec/Inklusive/Compreso 6
6	155700730713	1/2	O-RING, , 20,29x2,62 PIONEER
7	190003098026	1/2	DICHTINGSRING, , A22x27-CU
8	155700730284	1/2	VERBINDINGSBOUT,
9	133700730482	1/2	KEGELVORMIGE SNIJRING,
10	190003559515	1/2	MOER, , AL15
11	155700730285	1/2	COUPLING, SPLINED, , Besteht aus/Consists of/Compose de/Bestående af/È composto da 5A, 6 - 10
12	155700730273	1	VERDEELSTUK, , Besteht aus/Consists of/Compose de/Bestående af/È composto da 3, 4, 13
13	155700730286	1	PIPE, RETURN,
14	155700730066	1	SNELKOPPELING, , Einschließlich/Includes/Avec/Inklusive/Compreso 15
14A	1-32-373-175	1	SNELKOPPELING, , FASTER; Einschließlich/Includes/Avec/Inklusive/Compreso 15A - Ersetzt/Replaces/Remplace/Udskiftet/Sostituisce 155700730066
15	155700730710	1	ABDECKUNG
15A	1-32-373-173	1	PLUG, , FASTER
16	1-32-573-217	1	CLIP, ELECTRICAL, , Schwarz/Black/Noir/Sort/Nero
16	1-32-573-218	1	KNOP, , Weiss/White/Blanche/Hvid/Bianco
17	190003098026	1	DICHTINGSRING, , A22x27-CU
18	133700730075	1	RESTRICTOR,
19	1288730249	2	COUPLING, SPLINED, , Einschließlich/Includes/Avec/Inklusive/Compreso 20
20	1288730868	1	DEKSEL,



08-28(01) POWER LIFT LINKAGE

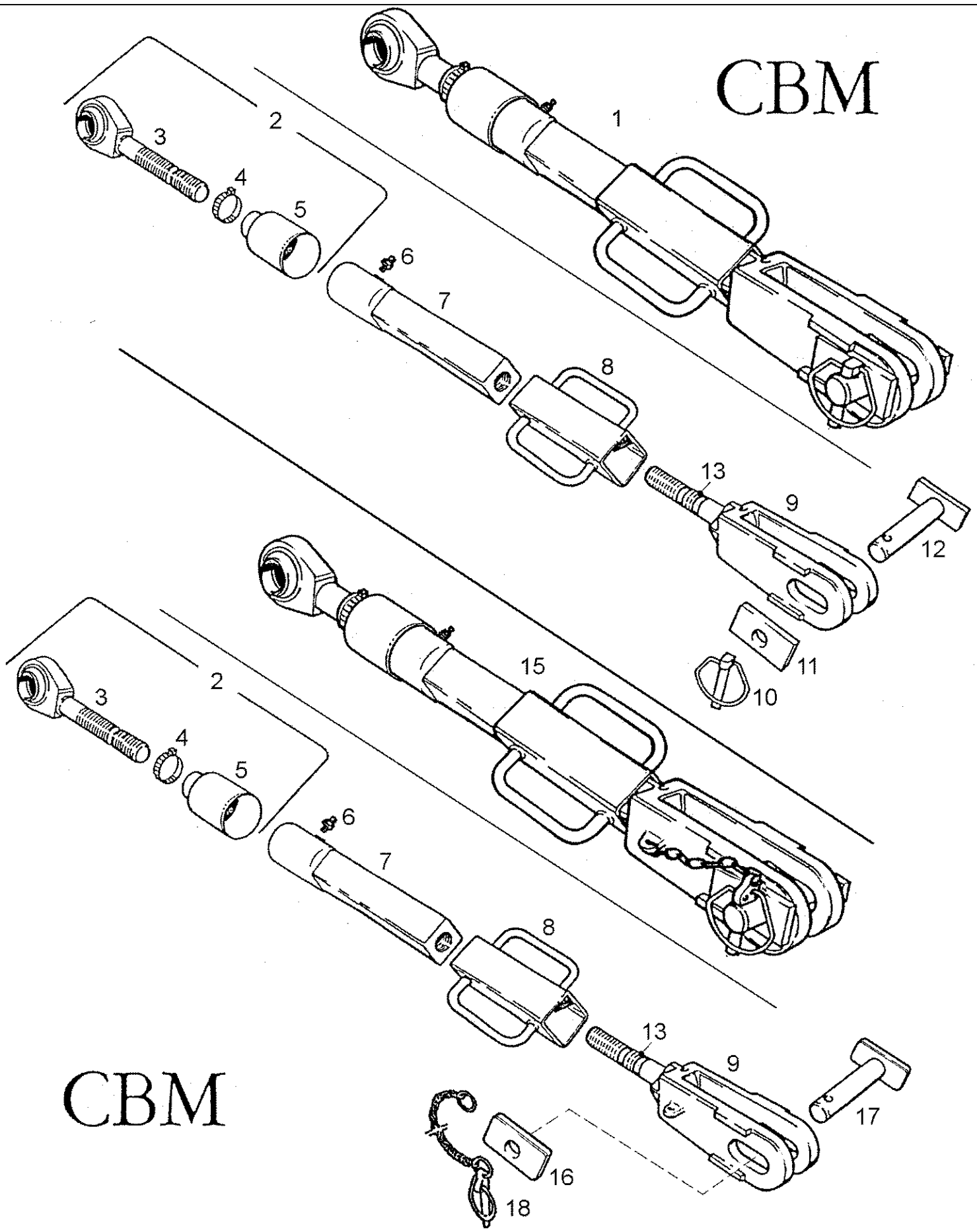
Ref	Onderdeelnummer	Kwt	Beschrijving
1	155700730123	1	HOUDER,
2	190003813835	4	TAPEIND, , M16X40-8.8-A3C
3	832-46416	4	NUT, LOCK, M16 x 2, CI 8, , VM16-8
4	155700740061	1	LINK, UPPER, , Siehe nächste Seite(n)/See next page(s)/Voir page(s) suivante(s)/Se næste side (r)/Vedere pagin(a/e) sequent(e/i)
5	155700930014	1	PIN, LARGE, , Ersetzt/Replaces/Remplace/Udskiftet/Sostituisce 135700930064
6	180740235	1	PIN, LARGE,
7	135700740089	1	VEER,
8	43138	1	BOUT, Hex, M10 x 20, 8.8, Full Thd,
9	100016	1	MOER, M10, CI 8,
10	155700740110	2	ROD, LIFTING, , Ersetzt/Replaces/Remplace/Udskiftet/Sostituisce 155700740041 - Siehe nächste Seite(n)/See next page(s)/Voir page(s) suivante(s)/Se næste side (r)/Vedere pagin(a/e) sequent(e/i)
11	155700740058	2	PIN, LARGE,
12	1192740022	2	VEER,
13	155700740045	2	LINK, UPPER, , ---->02173
13A	155700740130	2	LINK, LOWER, , 02174---->
14	1-32-574-251	2	VERGRENDELING, , Ersetzt/Replaces/Remplace/Udskiftet/Sostituisce 155700740053
15	135700740039	4	LAGERBUS,
16	155700740059	2	FAIRING, LIGHT,
17	190003802549	4	SCHROEF, , M10x55-8.8
17A	190003930271	4	SCHIJF, , A10,5-140HV-A3C
18	155700740031	1	KONZOOL, , Links/Left/Gauche/Venstre/Sinistro
19	155700740030	1	KONZOOL, , Rechts/Right/Droit/Højre/Destra
20	280854	8	BOUT, Hex, M14 x 35, 8.8, Full Thd, , M14x35-8.8
21	1397740243	2	PIN, LARGE,
22	133700740216	2	STEM, , ---->01358; Siehe nächste Seite(n)/See next page(s)/Voir page(s) suivante(s)/Se næste side (r)/Vedere pagin(a/e) sequent(e/i)
22	133700740280	2	STEM, , 01359---->. . . .
22	133700740315	2	STAY, , Ersetzt/Replaces/Remplace/Udskiftet/Sostituisce 133700740280 - Siehe nächste Seite(n)/See next page(s)/Voir page(s) suivante(s)/Se næste side (r)/Vedere pagin(a/e) sequent(e/i)
23	155700740080	2	NO DESCRIPTION, MESSFÜHLER, ---->02404
23	155700740085	2	PIN, LARGE, , 02405---->02567
23	1-32-574-022	2	SENSOR, , 40KN, 02568---->
24	155700740112	1	PIN, LARGE,
25	155700740111	2	PIN, LARGE,
26	1397740242	2	PIN, LINCH,
27	190003920511	2	SPLITPEN, , 6,3X32
28	135700930061	1	PEN,
29	180740235	1	PIN, LARGE,
30	1397740220	1	TREKBOOM, , Kat.2

CBM

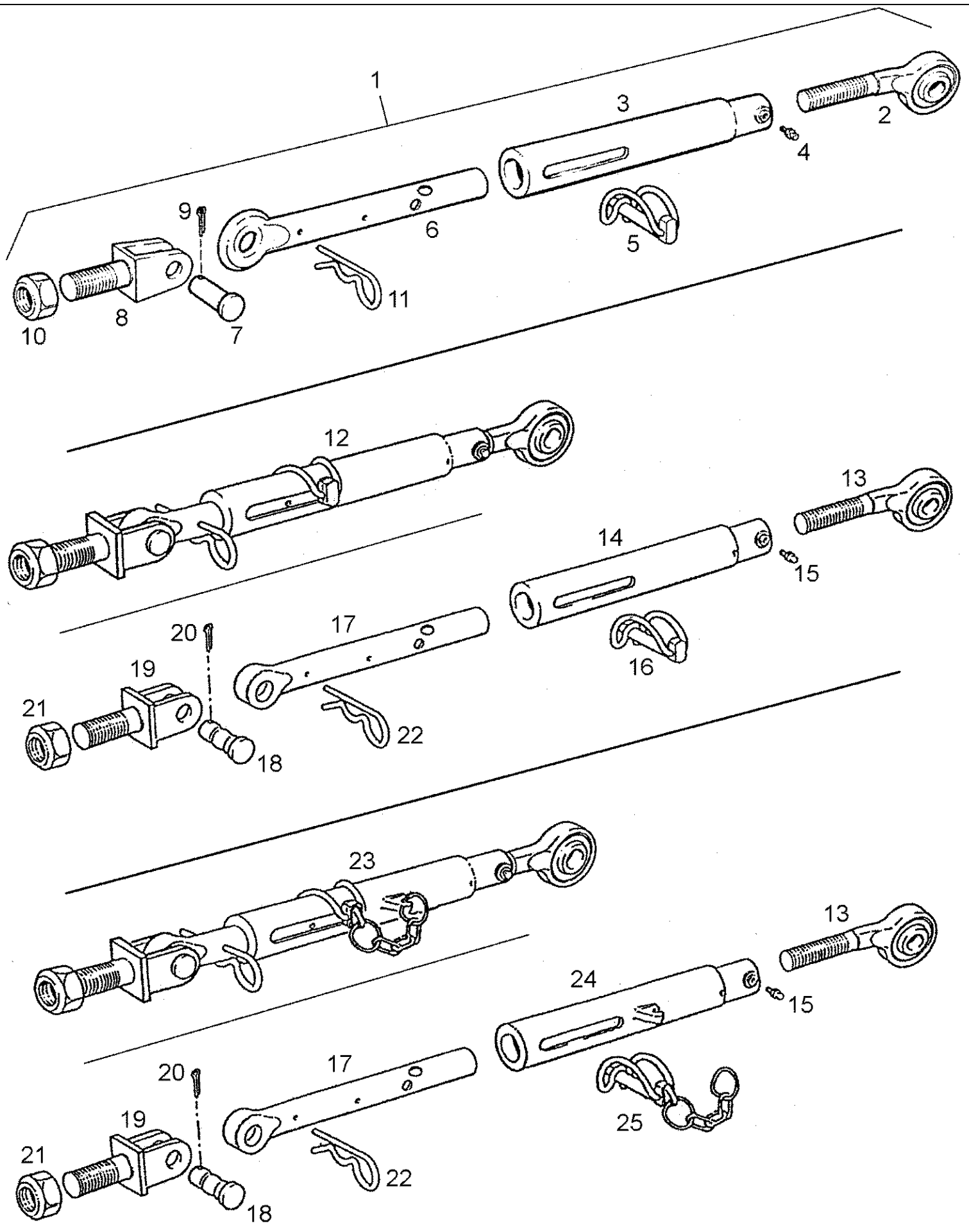


08-29(01) LINK UPPER, DISASSEMBLED

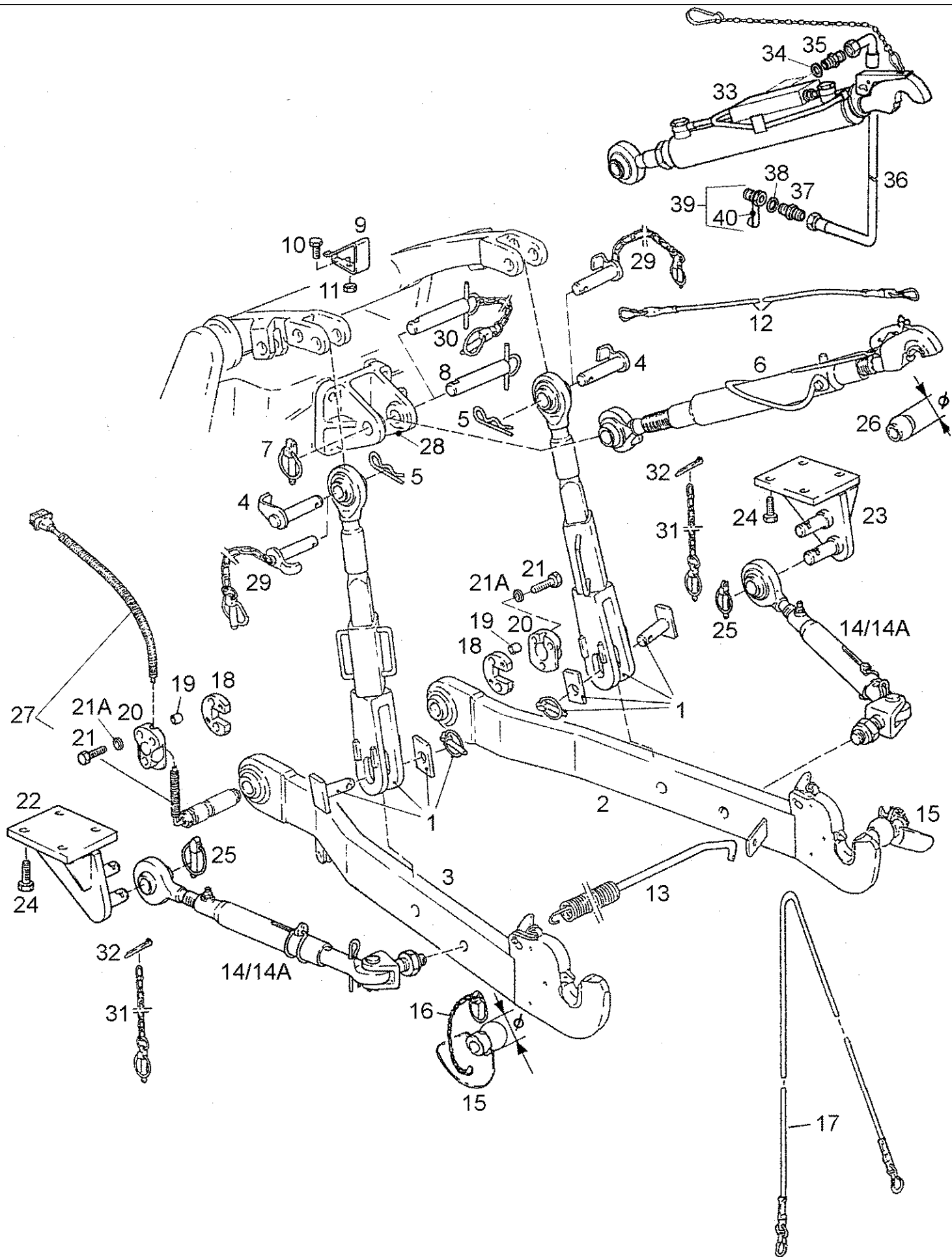
Ref	Onderdeelnummer	Kwt	Beschrijving
1	155700740061	1	LINK, UPPER, , Besteht aus/Consists of/Compose de/Bestående af/È composto da 2 - 6
2	133700740776	1	OOGBOUT,
3	133700740775	1	HEFBOOM, , ---->
3A	155700740702	1	VEER, ,---->
4	133700740774	1	OPVULPIJP,
5	133700740772	1	CONTROLEVEER,
6	155700740701	1	OOGBOUT,



Ref	Onderdeelnummer	Kwt	Beschrijving
1	155700740041	2	ROD, LIFTING, , Besteht aus/Consists of/Compose de/Bestående af/È composto da 2 - 13
2	155700740706	2	SCHROEF, , Besteht aus/Consists of/Compose de/Bestående af/È composto da 3 - 5
3	155700740703	2	SCHROEF,
4	155700740704	2	KLEM,
5	155700740705	2	LAGERBUS,
6	190003963106	2	SMEERNIPPEL, M6 x 1, , AM6
7	155700740707	2	REGELBARE STANG,
8	133700740726	2	TURNBUCKLE,
9	155700740708	2	CRADLE, , Einschließlich/Includes/Avec/Inklusive/Compreso 13
10	155700740709	2	PIN, LARGE,
11	133700740718	2	PLAAT, GROOT,
12	133700740777	2	PIN, LARGE,
13	299607A1	2	SCHROEFSTANG,
15	155700740110	2	ROD, LIFTING, , Besteht aus/Consists of/Compose de/Bestående af/È composto da 2 - 9, 13, 16 - 18
16	1-32-174-027	2	PLAAT,
17	1-32-174-026	2	PIN, CROSS,
18	131700740742	2	PIN, LINCH,



Ref	Onderdeelnummer	Kwt	Beschrijving
1	133700740216	2	STEM, , Besteht aus/Consists of/Compose de/Bestående af/È composto da 2 - 11
2	131700740719	2	OOGBOUT,
3	131700740716	2	BUISJE,
4	190003963106	2	SMEERNIPPEL, M6 x 1, , AM6
5	131700740713	2	PIN, LINCH,
6	131700740712	2	AS,
7	131700740711	2	PIN, LARGE,
8	131700740710	2	CRADLE,
9	131700740709	2	SPLITPEN,
10	131700740708	2	MOER,
11	131700740707	2	SPLITPEN,
12	133700740280	2	STEM, , Besteht aus/Consists of/Compose de/Bestående af/È composto da 13 - 22
13	131700740719	2	OOGBOUT,
14	131700740716	2	BUISJE,
15	190003963106	2	SMEERNIPPEL, M6 x 1, , AM6
16	131700740713	2	PIN, LINCH,
17	131700740740	2	STANG,
18	131700740741	2	PIN, LARGE,
19	131700740739	2	CRADLE,
20	131700740709	2	SPLITPEN,
21	131700740708	2	MOER,
22	131700740707	2	SPLITPEN,
23	133700740315	2	STAY, , Besteht aus/Consists of/Compose de/Bestående af/È composto da 13, 15, 17 - 22, 24, 25
24	133700740792	2	SPANNER,
25	133700740793	2	PIN, LINCH,



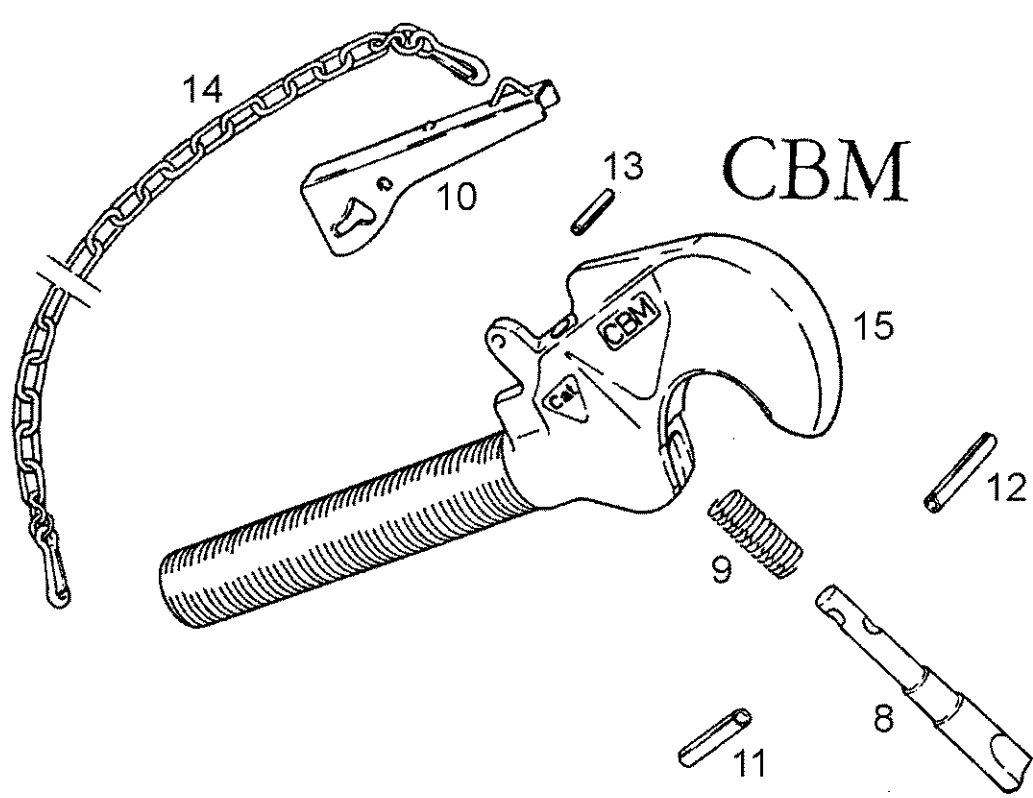
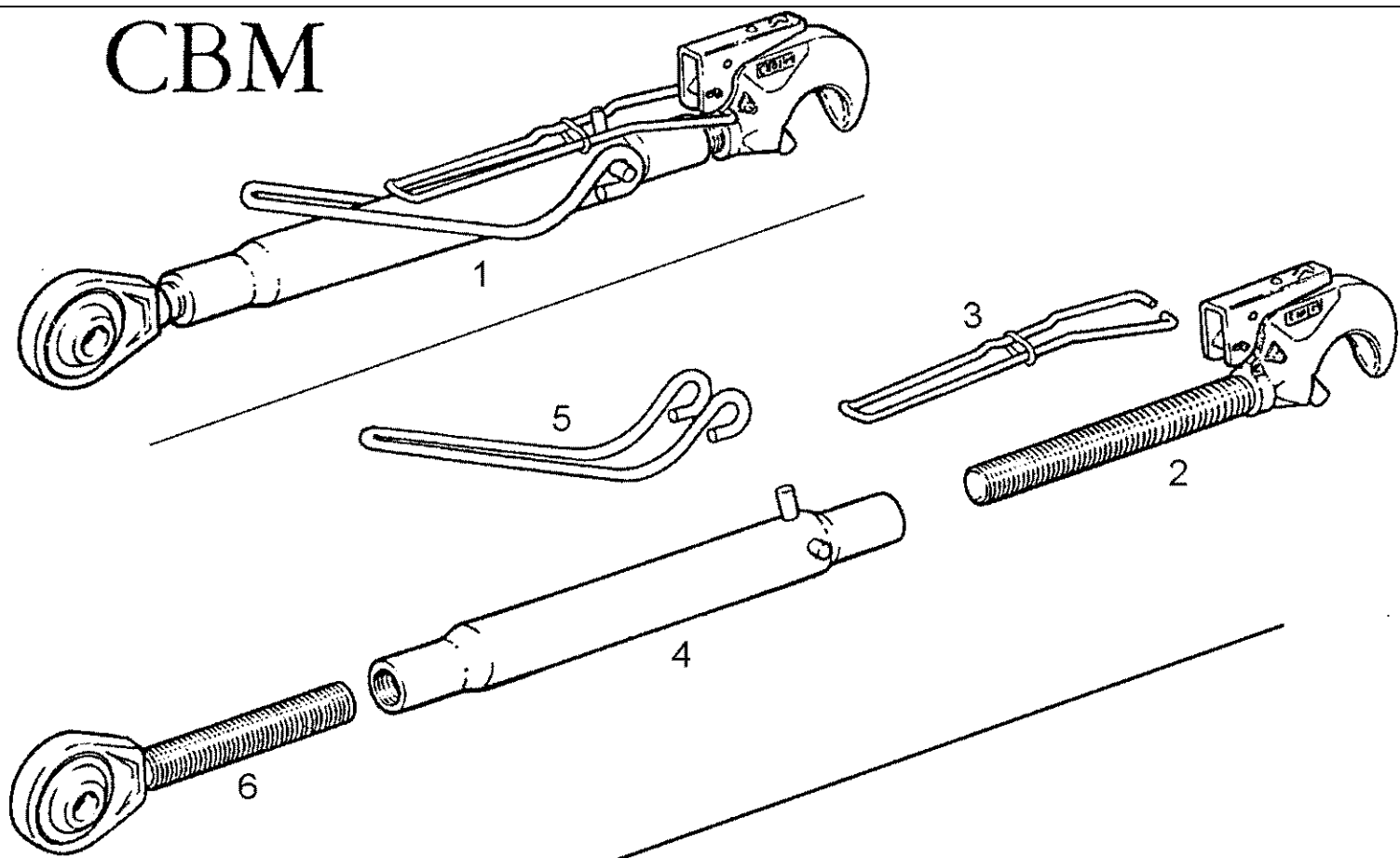
Ref	Onderdeelnummer	Kwt	Beschrijving
1	155700740041	2	ROD, LIFTING,
1	155700740110	2	ROD, LIFTING, , Ersetzt/Replaces/Remplace/Udskiftet/Sostituisce 155700740041 - Siehe Seite(n) vorne/See Page(s) before/Voir Page(s) avant/Se side (r) forrest/Vedere pagin(a/e) precedent(e/i)
2	155700740051	1	LINK, UPPER, , ---->02567
2	155700740100	1	LINK, LOWER, , 02568---->; Siehe nächste Seite(n)/See next page(s)/Voir page(s) suivante(s)/Se næste side (r)/Vedere pagin(a/e) sequent(e/i)
3	155700740052	1	LINK, UPPER, , ---->02567
3	155700740101	1	LINK, LOWER, , 02568---->; Siehe nächste Seite(n)/See next page(s)/Voir page(s) suivante(s)/Se næste side (r)/Vedere pagin(a/e) sequent(e/i)
4	155700740058	2	PIN, LARGE,
5	1192740022	2	VEER,
6	155700740066	1	LINK, UPPER, , Siehe nächste Seite(n)/See next page(s)/Voir page(s) suivante(s)/Se næste side (r)/Vedere pagin(a/e) sequent(e/i)
7	180740235	1	PIN, LARGE,
8	155700930014	1	PIN, LARGE,
9	135700740089	1	VEER,
10	43138	1	BOUT, Hex, M10 x 20, 8.8, Full Thd,
11	100016	1	MOER, M10, CI 8,
12	1397740227	1	ROPE, METAL,
13	1397740310	1	AFSTANDSRING,
14	133700740216	2	STEM, , ---->01358
14	133700740280	2	STEM, , 01359---->. . . .
14	133700740315	2	STAY, , Ersetzt/Replaces/Remplace/Udskiftet/Sostituisce 133700740280 - Siehe Seite(n) vorne/See Page(s) before/Voir Page(s) avant/Se side (r) forrest/Vedere pagin(a/e) precedent(e/i)
14A	155700740095	2	STEUNARM, , Für/For/Pour/Til/Per SW=1500mm - Siehe nächste Seite(n)/See next page(s)/Voir page(s) suivante(s)/Se næste side (r)/Vedere pagin(a/e) sequent(e/i)
15	137700740187	2	KOGELWRIGHT, , Wahlweise/Optional/En Option/Efter valg/A scelta - Einschließlich/Includes/Avec/Inklusive/Compreso 16
15	137700740110	2	KOGELWRIGHT, , Wahlweise/Optional/En Option/Efter valg/A scelta - Einschließlich/Includes/Avec/Inklusive/Compreso 16
16	137700740711	2	PIN, LINCH,
17	137700740111	1	FLEXIBELE KABEL,
18	1-32-574-251	2	VERGRENDELING,
19	135700740039	4	LAGERBUS,
20	155700740059	2	FAIRING, LIGHT,
21	190003802549	4	SCHROEF, , M10x55-8.8
21A	190003930271	4	SCHIJF, , A10,5-140HV-A3C
22	155700740031	1	KONZOOL,
23	155700740030	1	KONZOOL,
24	280854	8	BOUT, Hex, M14 x 35, 8.8, Full Thd, , M14x35-8.8
25	1397740243	2	PIN, LARGE,

9094 STEYR TRACTOR (9/93-3/96) - Hydraulisch Systeem

08-32(01) POWER LIFT LINKAGE WITH QUICK COUPLER

Ref	Onderdeelnummer	Kwt	Beschrijving
26	137700740185	1	KOGELGEWRIGHT, , Ø=50mm
27	155700740080	2	NO DESCRIPTION, MESSFÜHLER, ---->02404
27	155700740085	2	PIN, LARGE, , 02405---->02567
27	1-32-574-022	2	SENSOR, , 40KN, 02568---->
28	155700730123	1	HOUDER,
29	155700740111	2	PIN, LARGE,
30	155700740112	1	PIN, LARGE,
31	1397740242	2	PIN, LINCH,
32	190003920511	2	SPLITPEN, , 6,3X32
33	155700740079	1	HYDR. OBERLENKER, Einschließlich/Includes/Avec/Inklusive/Compreso 34 - 40
34	190003098020	2	DICHTINGSRING, , A18x22-CU
35	1390470039	2	KOPPELING, , M18x1,5/M18x1,5
36	133700470189	2	FLEXIBELE BUIS,
37	1-35-395-004	2	KOPPELING,
38	190003098026	2	DICHTINGSRING, , A22x27-CU
39	1288730249	2	COUPLING, SPLINED, , Einschließlich/Includes/Avec/Inklusive/Compreso 40
40	1288730868	X	DEKSEL,

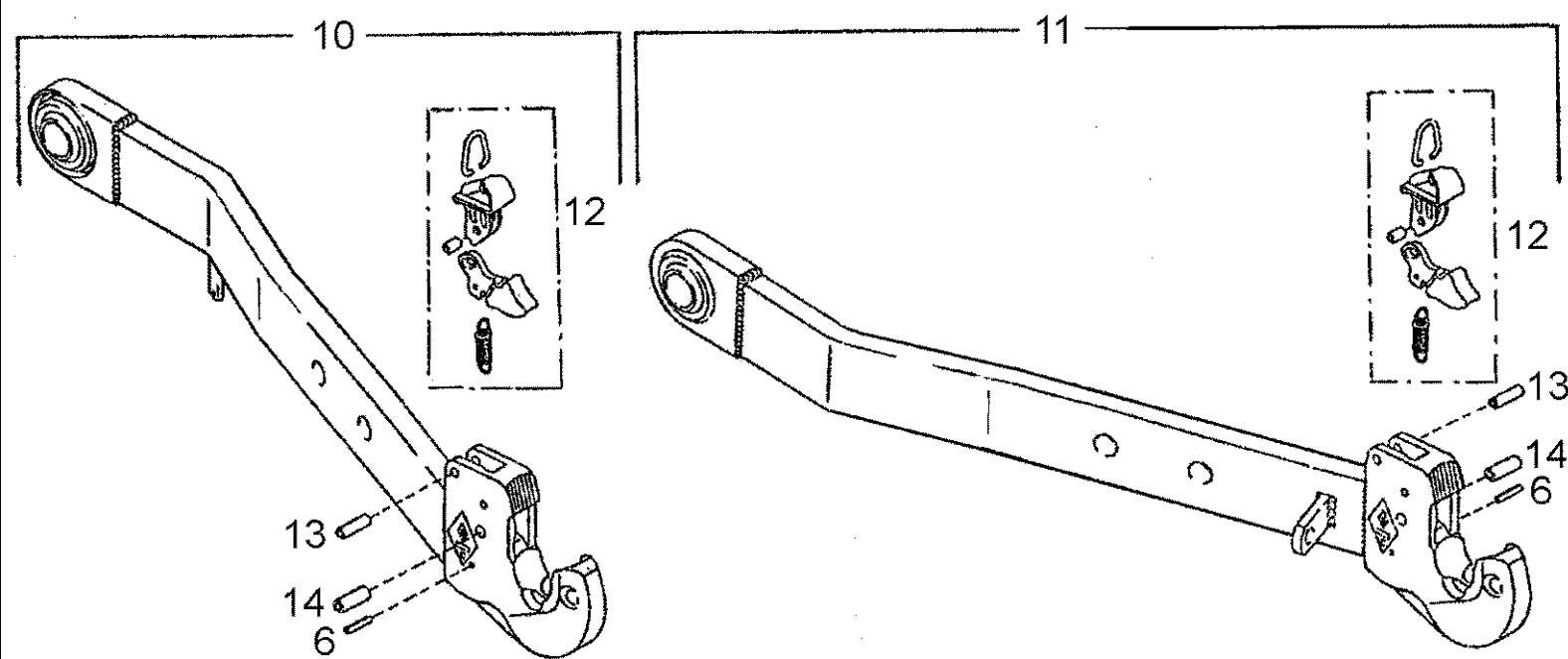
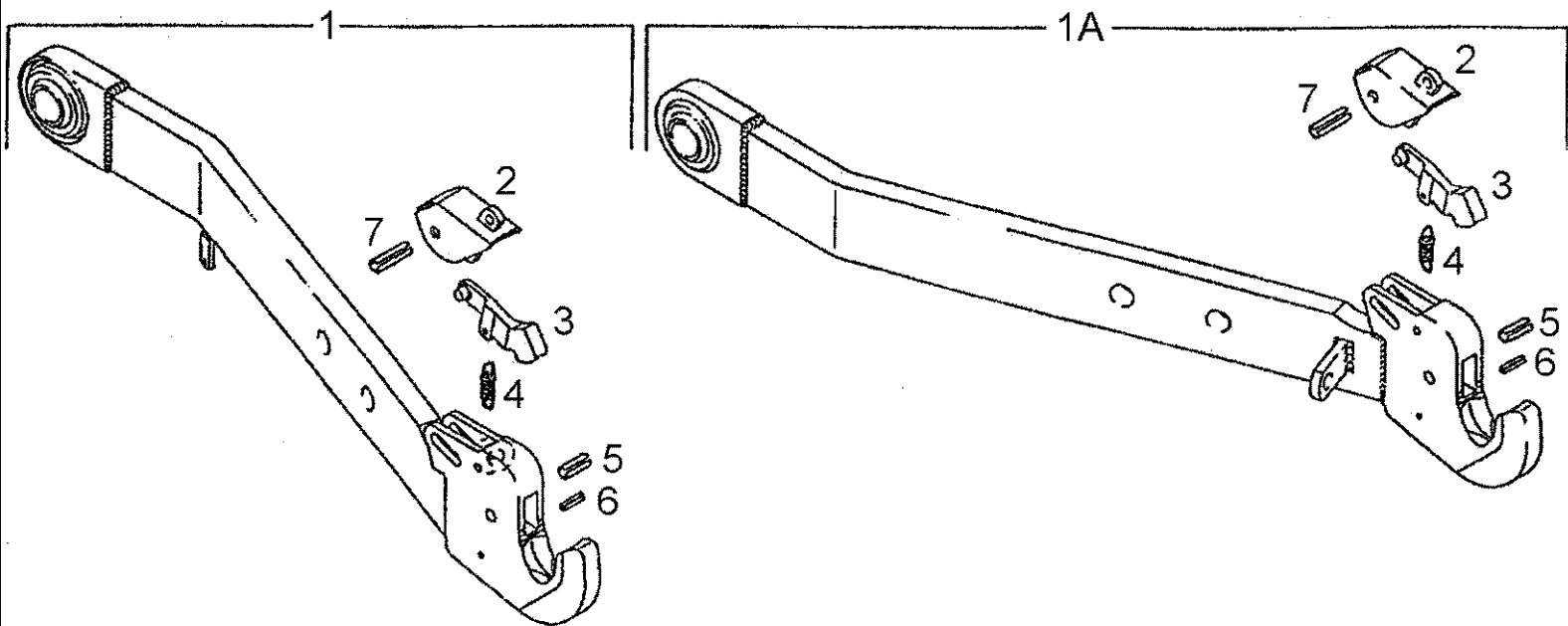
CBM



CBM

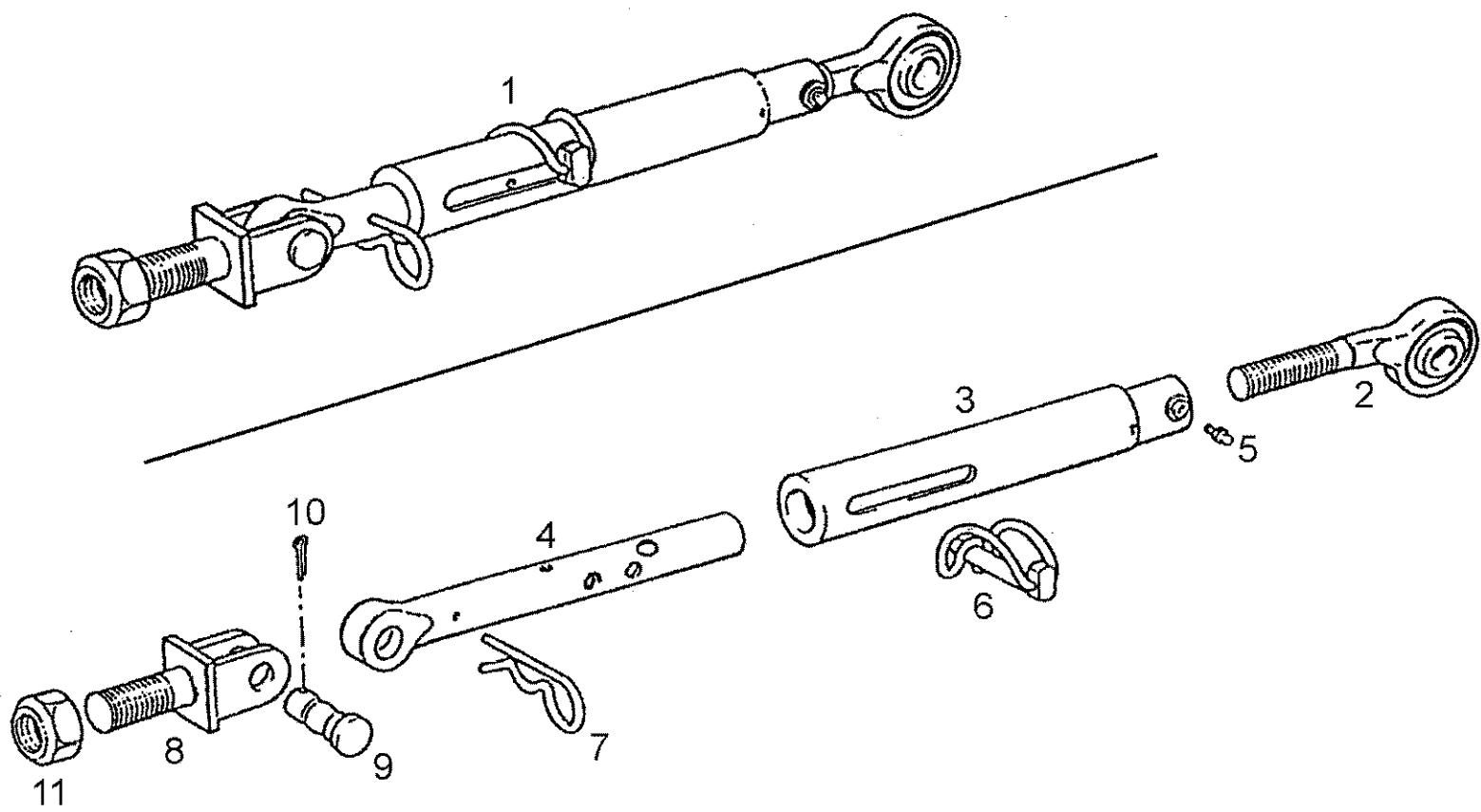
Ref	Onderdeelnummer	Kwt	Beschrijving
1	155700740066	1	LINK, UPPER, , Besteht aus/Consists of/Compose de/Bestående af/È composto da 2 - 6
2	135700740711	1	TRUSS ROD, , Besteht aus/Consists of/Compose de/Bestående af/È composto da 8 - 15
3	155700740702	1	VEER,
4	133700740774	1	OPVULPIJP,
5	133700740772	1	CONTROLEVEER,
6	155700740701	1	OOGBOUT,
8	135700740721	1	PIN, LARGE,
9	135700740722	1	VEER,
10	135700740723	1	HEFBOOM,
11	135700740724	1	SPLITPEN/VEILIGHEIDSPEN,
12	135700740725	1	SPLITPEN/VEILIGHEIDSPEN,
13	135700740726	1	SPLITPEN/VEILIGHEIDSPEN,
14	135700740727	1	HEFBOOM,
15	NSS	-	NIET ALLEEN VERKRIJGBAAR,

08-34(01) LOWER LIFT LINK WITH CLAW END

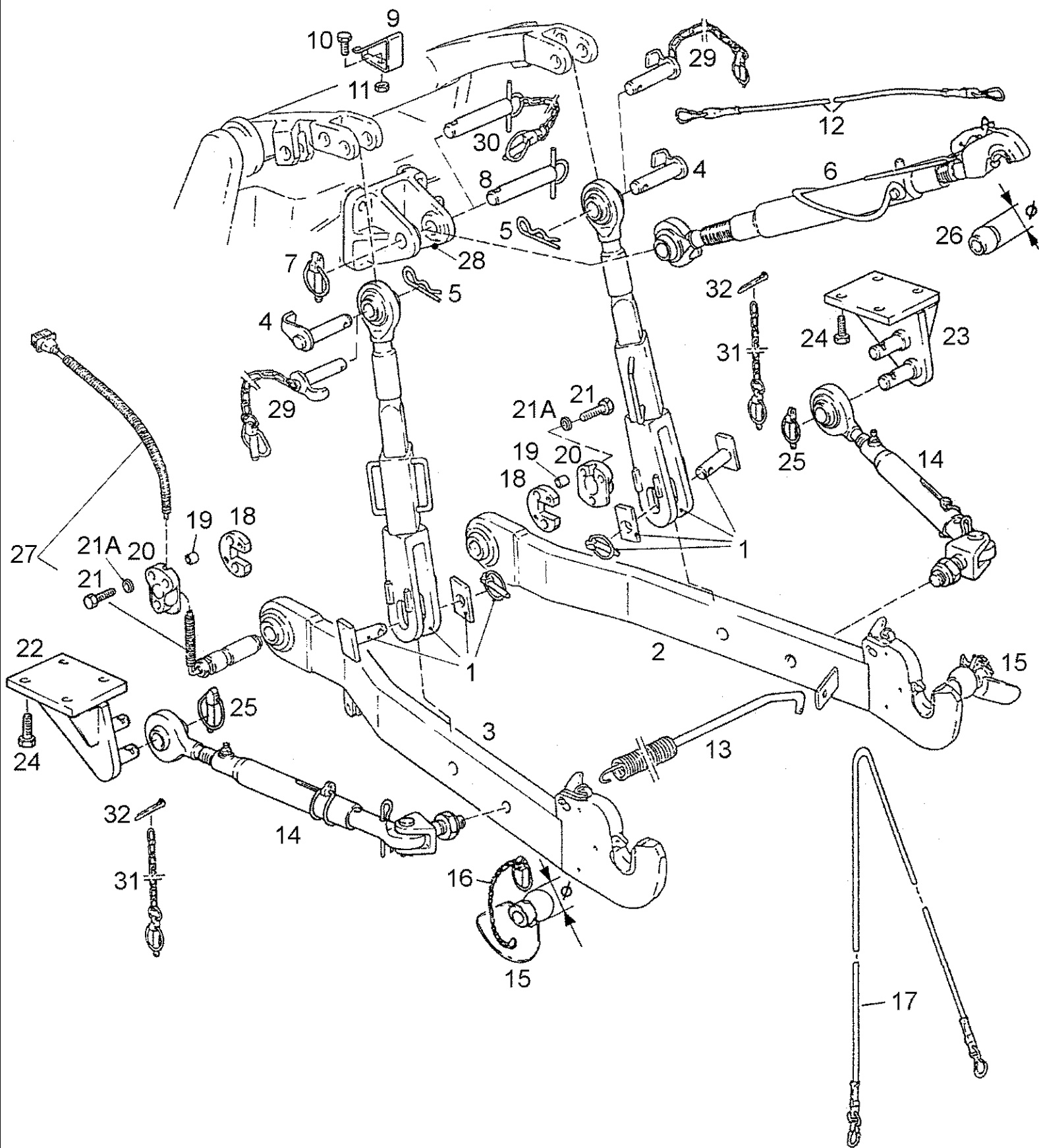


08-34(01) LOWER LIFT LINK WITH CLAW END

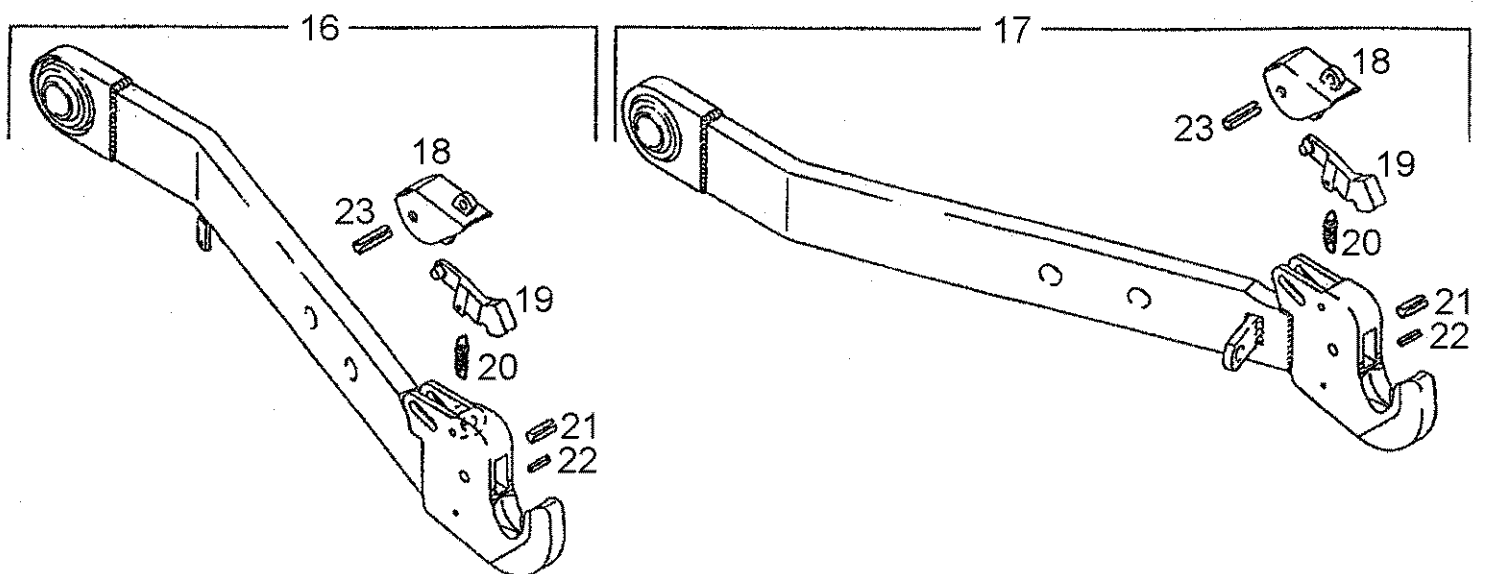
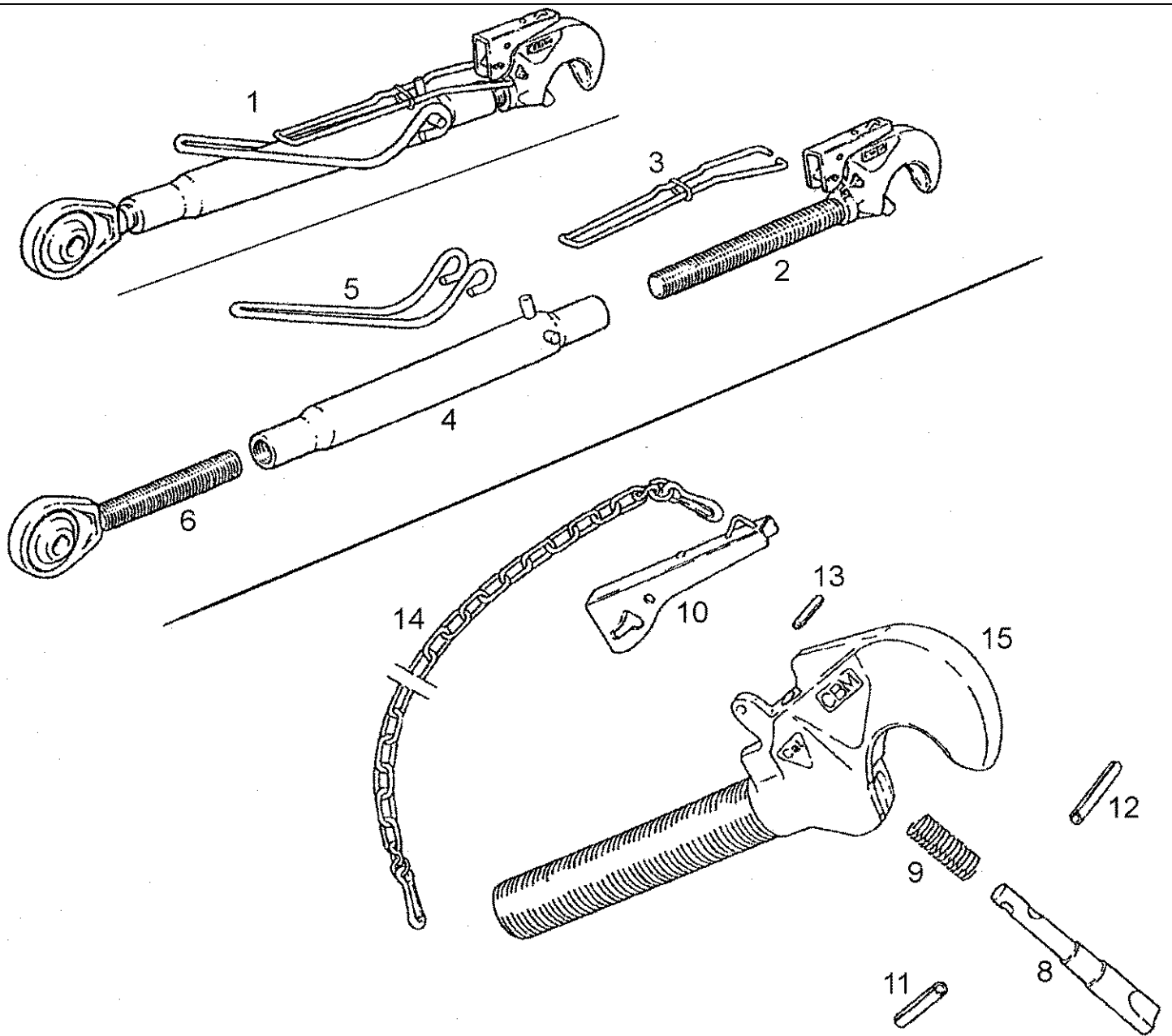
Ref	Onderdeelnummer	Kwt	Beschrijving
1	155700740052	1	LINK, UPPER, , --->02567; Einschließlich/Includes/Avec/Inklusive/Compreso 2 - 7
1A	155700740051	1	LINK, UPPER, , --->02567; Einschließlich/Includes/Avec/Inklusive/Compreso 2 - 7
2	137700740719	2	HEFBOOM,
3	137700740718	2	LATCH ASSY.,
4	137700740710	2	SPRING, TENSION,
5	137700740720	2	SPLITPEN/VEILIGHEIDSPEN,
6	190003909628	2	SPANSTIFT, , 6x28
7	137700740722	2	SPLITPEN/VEILIGHEIDSPEN,
10	155700740101	1	LINK, LOWER, , 02568--->; Einschließlich/Includes/Avec/Inklusive/Compreso 6, 12 - 14
11	155700740100	1	LINK, LOWER, , 02568--->; Einschließlich/Includes/Avec/Inklusive/Compreso 6, 12 - 14
12	133700740795	2	PAWL,
13	NSS	-	NIET ALLEEN VERKRIJGBAAR,
14	NSS	-	NIET ALLEEN VERKRIJGBAAR,



Ref	Onderdeelnummer	Kwt	Beschrijving
1	155700740095	2	STEUNARM, , Besteht aus/Consists of/Compose de/Bestående af/È composto da 2 - 11
2	131700740719	2	OOGBOUT,
3	340603A1	2	SPANNER,
4	340604A1	2	LINKAGE,
5	190003963106	2	SMEERNIPPEL, M6 x 1, , AM6
6	131700740713	2	PIN, LINCH,
7	131700740707	2	SPLITPEN,
8	131700740739	2	CRADLE,
9	131700740741	2	PIN, LARGE,
10	131700740709	2	SPLITPEN,
11	131700740708	2	MOER,



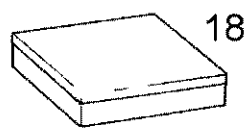
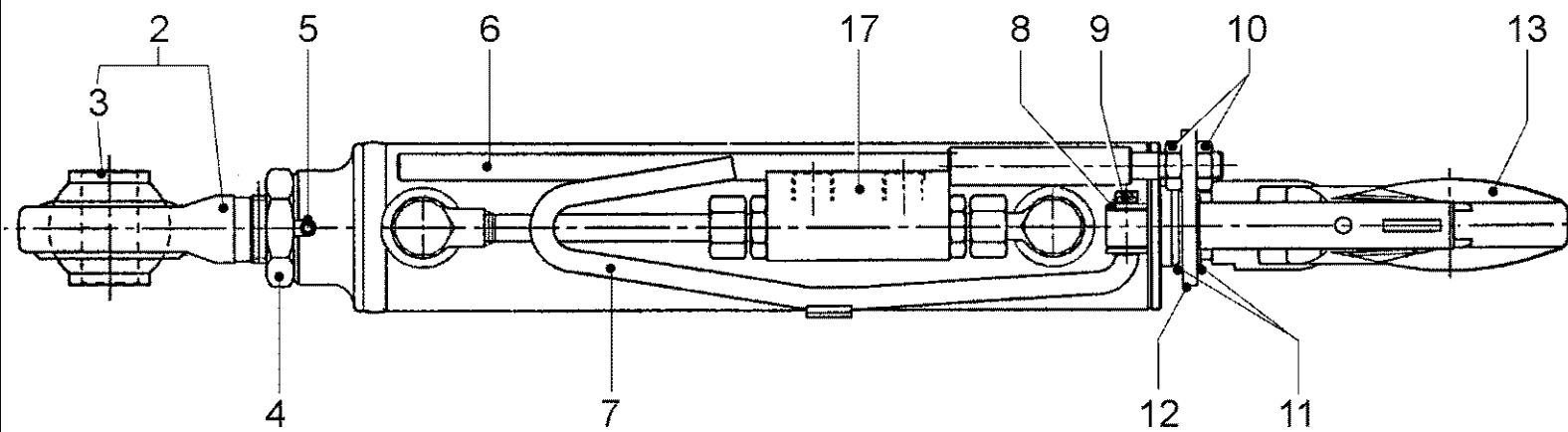
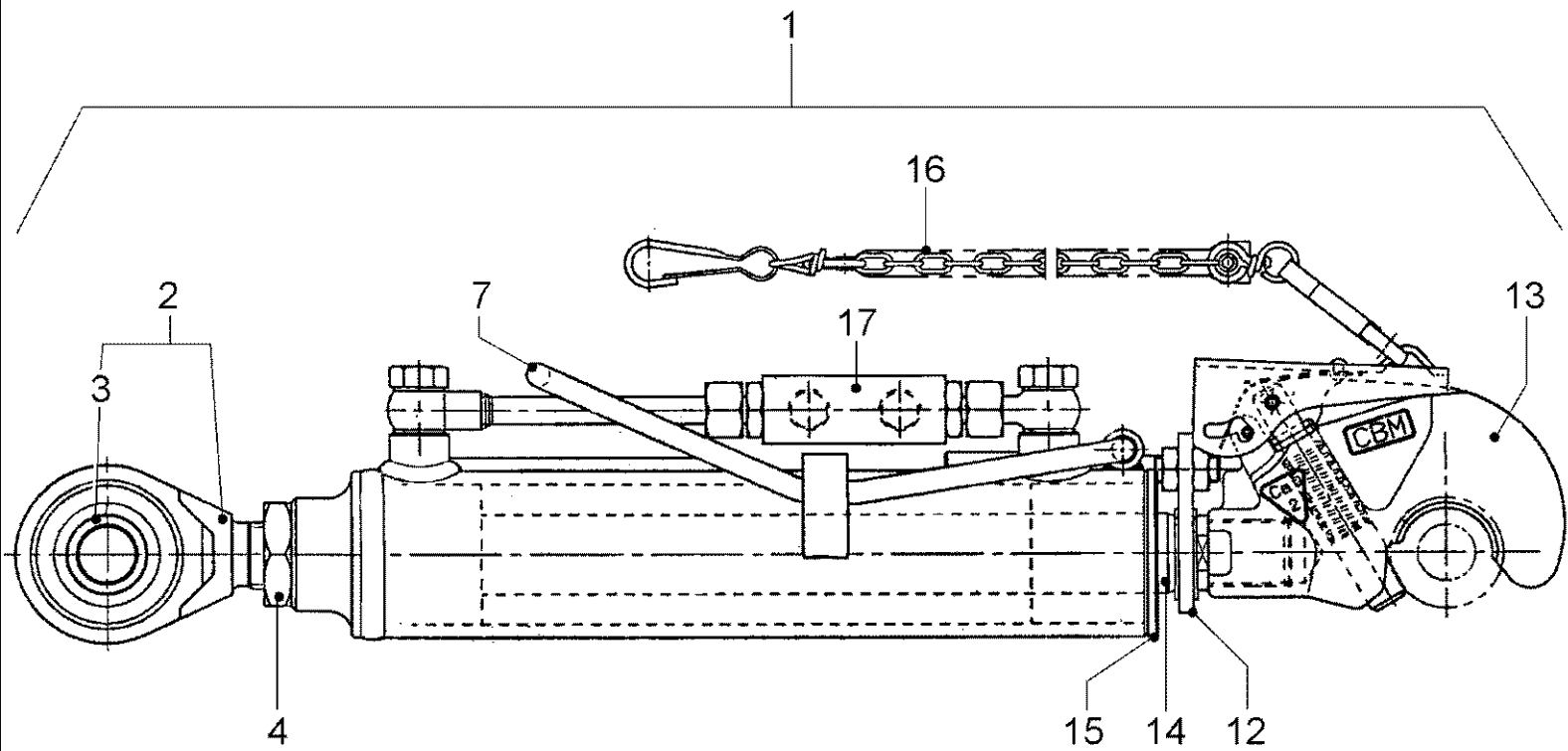
Ref	Onderdeelnummer	Kwt	Beschrijving
1	155700740110	2	ROD, LIFTING, , Siehe Seite(n) vorne/See Page(s) before/Voir Page(s) avant/Se side (r) forrest/Vedere pagin(a/e) precedent(e/i)
2	155700740088	1	LINK, UPPER,
3	155700740089	1	LINK, UPPER, , Siehe nächste Seite(n)/See next page(s)/Voir page(s) suivante(s)/Se næste side (r)/Vedere pagin(a/e) sequent(e/i)
4	155700740058	2	PIN, LARGE,
5	1192740022	2	VEER,
6	155700740087	1	LINK, UPPER, , Siehe nächste Seite(n)/See next page(s)/Voir page(s) suivante(s)/Se næste side (r)/Vedere pagin(a/e) sequent(e/i)
7	180740235	1	PIN, LARGE,
8	155700930014	1	PIN, LARGE,
9	135700740089	1	VEER,
10	43138	1	BOUT, Hex, M10 x 20, 8.8, Full Thd,
11	100016	1	MOER, M10, CI 8,
12	1397740227	1	ROPE, METAL,
13	1397740310	1	AFSTANDSRING,
14	133700740315	2	STAY, , Siehe Seite(n) vorne/See Page(s) before/Voir Page(s) avant/Se side (r) forrest/Vedere pagin(a/e) precedent(e/i)
15	1397740329	2	KOGEL, , Kat.3
15	1397740327	2	KOGEL, , Kat.2/3
16	137700740711	2	PIN, LINCH,
17	137700740111	1	FLEXIBELE KABEL,
18	1-32-574-251	2	VERGRENDELING,
19	135700740039	4	LAGERBUS,
20	155700740059	2	FAIRING, LIGHT,
21	190003802549	4	SCHROEF, , M10x55-8.8
21A	190003930271	4	SCHIJF, , A10,5-140HV-A3C
22	155700740031	1	KONZOOL,
23	155700740030	1	KONZOOL,
24	280854	8	BOUT, Hex, M14 x 35, 8.8, Full Thd, , M14x35-8.8
25	1397740243	2	PIN, LARGE,
26	1397740323	1	KOGEL, , Kat.2/3
27	155700740085	1	PIN, LARGE, , ---->02567
27	1-32-574-022	2	SENSOR, , 40KN, 02568---->
28	155700730123	1	HOUDER,
29	155700740111	2	PIN, LARGE,
30	155700740112	1	PIN, LARGE,
31	1397740242	2	PIN, LINCH,
32	190003920511	2	SPLITPEN, , 6,3X32



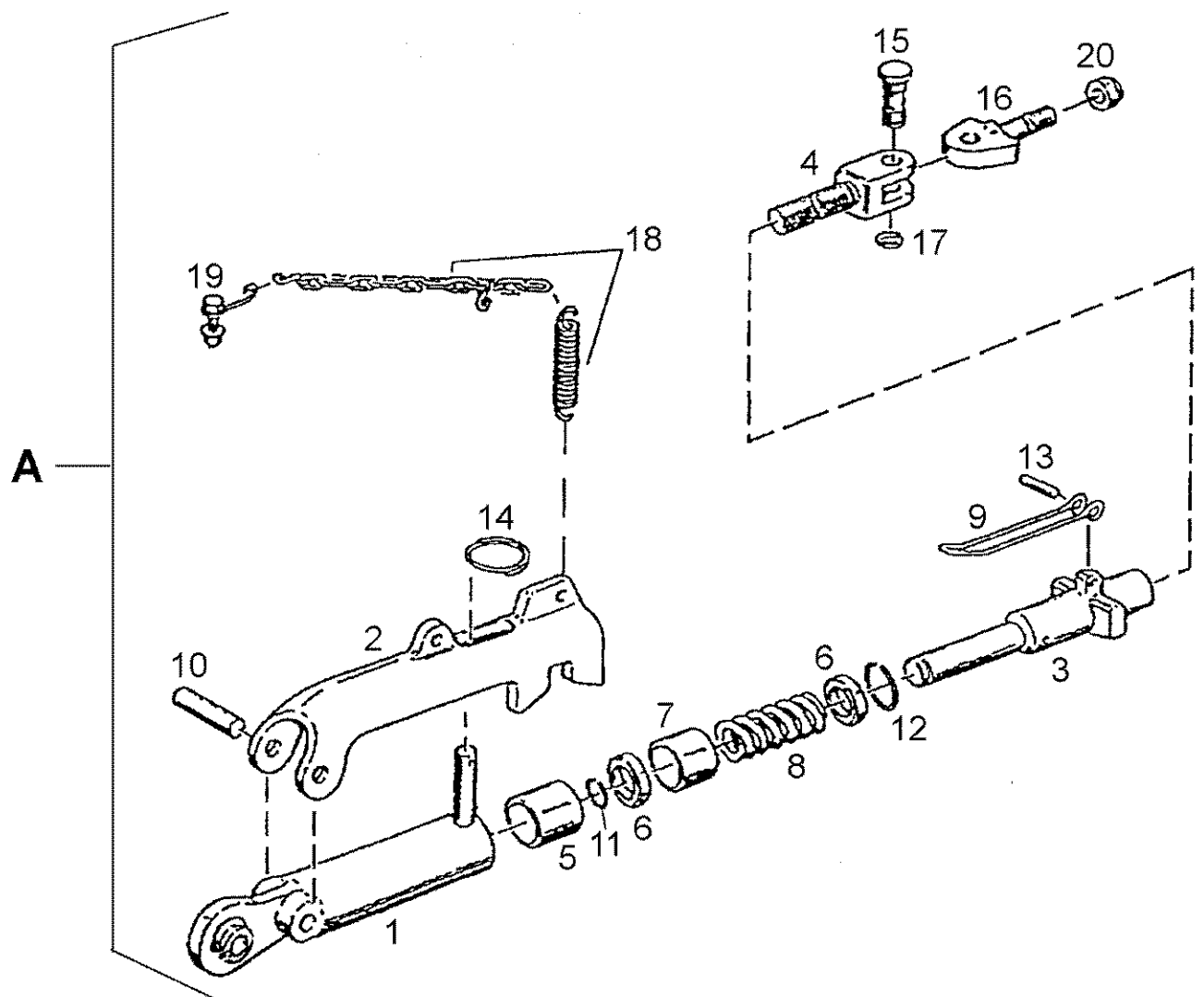
Ref	Onderdeelnummer	Kwt	Beschrijving
1	155700740087	1	LINK, UPPER, , Besteht aus/Consists of/Compose de/Bestående af/È composto da 2 - 6
2	135700740711	1	TRUSS ROD, , Besteht aus/Consists of/Compose de/Bestående af/È composto da 8 - 15
3	133700740775	1	HEFBOOM,
4	133700740774	1	OPVULPIJP,
5	133700740772	1	CONTROLEVEER,
6	155700740701	1	OOGBOUT,
8	135700740721	1	PIN, LARGE,
9	135700740722	1	VEER,
10	135700740723	1	HEFBOOM,
11	135700740724	1	SPLITPEN/VEILIGHEIDSPEN,
12	135700740725	1	SPLITPEN/VEILIGHEIDSPEN,
13	135700740726	1	SPLITPEN/VEILIGHEIDSPEN,
14	135700740727	1	HEFBOOM,
15	NSS	-	NIET ALLEEN VERKRIJGBAAR,
16	155700740089	1	LINK, UPPER, , Einschließlich/Includes/Avec/Inklusive/Compreso 18 - 23
17	155700740088	1	LINK, UPPER, , Einschließlich/Includes/Avec/Inklusive/Compreso 18 - 23
18	137700740719	2	HEFBOOM,
19	137700740718	2	LATCH ASSY.,
20	137700740710	2	SPRING, TENSION,
21	137700740720	2	SPLITPEN/VEILIGHEIDSPEN,
22	190003909628	2	SPANSTIFT, , 6x28
23	137700740722	2	SPLITPEN/VEILIGHEIDSPEN,

Ref	Onderdeelnummer	Kwt	Beschrijving
1	155700740110	2	ROD, LIFTING, , Siehe Seite(n) vorne/See Page(s) before/Voir Page/s) avant/Se side (r) forrest/Vedere pagin(a/e) precedent(e/i)
2	155700740051	1	LINK, UPPER, , ---->02567
2	155700740100	1	LINK, LOWER, , 02568---->, Siehe Seite(n) vorne/See Page(s) before/Voir Page/s) avant/Se side (r) forrest/Vedere pagin(a/e) precedent(e/i)
3	155700740052	1	LINK, UPPER, , ---->02567
3	155700740101	1	LINK, LOWER, , 02568---->, Siehe Seite(n) vorne/See Page(s) before/Voir Page/s) avant/Se side (r) forrest/Vedere pagin(a/e) precedent(e/i)
4	155700740058	2	PIN, LARGE,
4A	155700740111	2	PIN, LARGE,
5	1192740022	2	VEER,
6	155700740066	1	LINK, UPPER, , Siehe Seite(n) vorne/See Page(s) before/Voir Page/s) avant/Se side (r) forrest/Vedere pagin(a/e) precedent(e/i)
7	180740235	1	PIN, LARGE,
8	155700930014	1	PIN, LARGE,
8A	155700740112	1	PIN, LARGE,
9	135700740089	1	VEER,
10	43138	1	BOUT, Hex, M10 x 20, 8.8, Full Thd,
11	100016	1	MOER, M10, CI 8,
12	1397740227	1	ROPE, METAL,
13	155700740082	1	AFSTANDSRING, , Siehe nächste Seite(n)/See next page(s)/Voir page(s) suivante(s)/Se næste side (r))Vedere pagin(a/e) sequent(e/i)
14	155700740071	1	STAY, , Siehe nächste Seite(n)/See next page(s)/Voir page(s) suivante(s)/Se næste side (r)/Vedere pagin(a/e) sequent(e/i)
15	137700740187	2	KOGELWRIGHT, , Wahlweise/Optional/En Option/Efter valg/A scelta
15	137700740110	2	KOGELWRIGHT, , Wahlweise/Optional/En Option/Efter valg/A scelta
16	137700740711	2	PIN, LINCH,
17	137700740111	1	FLEXIBELE KABEL,
18	1-32-574-251	2	VERGRENDELING,
19	135700740039	4	LAGERBUS,
20	155700740059	2	FAIRING, LIGHT,
21	190003802549	4	SCHROEF, , M10x55-8.8
21A	190003930271	4	SCHIJF, , A10,5-140HV-A3C
22	155700740068	1	KONZOOL,
23	155700740081	1	KONZOOL,
24	190003802714	2	SCHROEF, Hex, M14 x 25, 8.8, , M14x25-8.8
25	190003862720	4	SCHROEF, , M14x40-8.8-A3C
26	137700740185	1	KOGELGEWRIGHT, , Ø=50mm
27	155700740080	2	NO DESCRIPTION, , ---->02404
27	155700740085	2	PIN, LARGE, , 02405---->02567
27	1-32-574-022	2	SENSOR, , 40KN, 02568---->

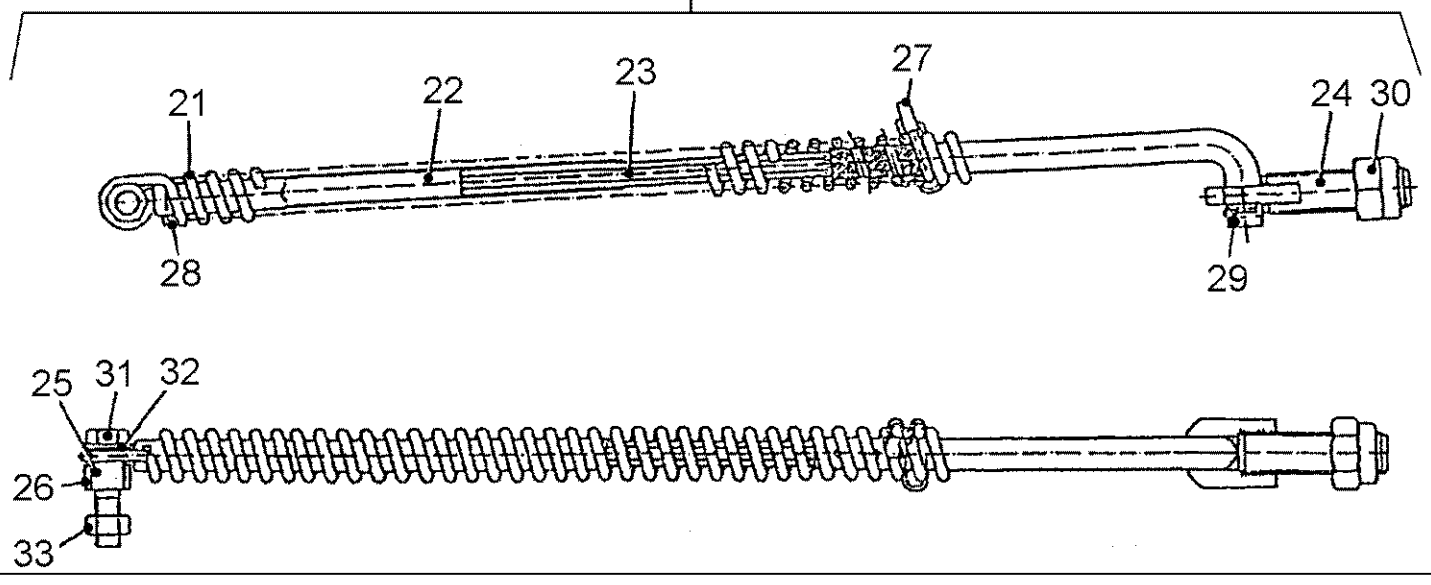
Ref	Onderdeelnummer	Kwt	Beschrijving
28	155700730123	1	HOUDER,
29	155700740072	1	PIN, LARGE,
30	190003909654	1	SPANSTIFT, , 8x40
31	155700740079	1	HYDR:OBERLENKER, Besteht aus/Consists of/Compose de/Bestående af/È composto da 31A - 38
31A	155700740077	1	LINK, UPPER, , Siehe nächste Seite(n)/See next page(s)/Voir page(s) suivante(s)/Se næste side (r)/Vedere pagin(a/e) sequent(e/i)
32	190003098020	2	DICHTINGSRING, , A18x22-CU
33	1390470039	2	KOPPELING, , M18x1,5/M18x1,5
34	133700470189	2	FLEXIBELE BUIS,
35	1-35-395-004	2	KOPPELING,
36	190003098026	2	DICHTINGSRING, , A22x27-CU
37	1288730249	2	COUPLING, SPLINED, , Einschließlich/Includes/Avec/Inklusive/Compreso 38
38	1288730868	2	DEKSEL,



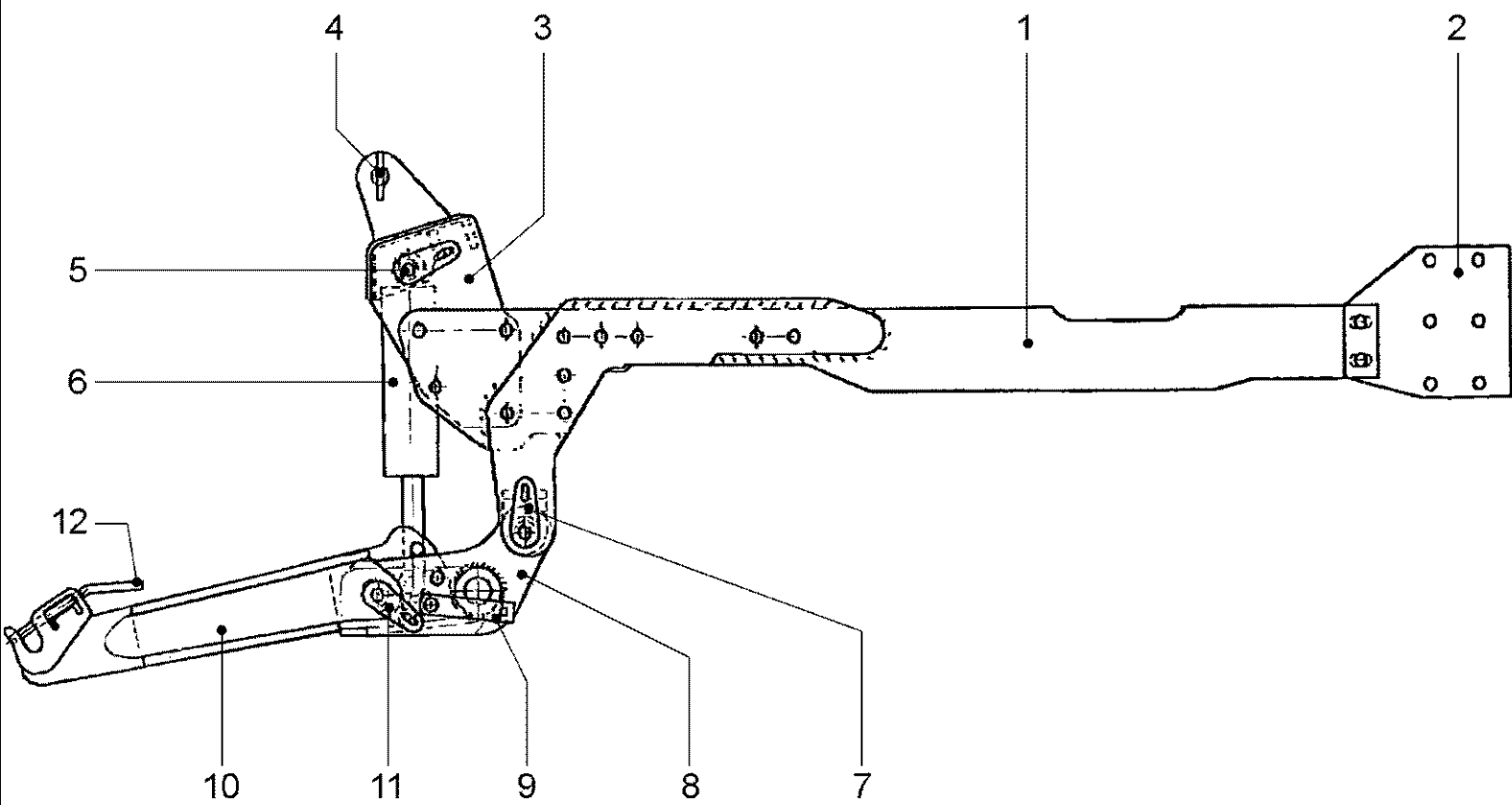
Ref	Onderdeelnummer	Kwt	Beschrijving
1	155700740077	1	LINK, UPPER, , Besteht aus/Consists of/Compose de/Bestående af/È composto da 2 - 17
2	155700740728	1	OOG, , Einschließlich/Includes/Avec/Inklusive/Compreso 3
3	155700740729	1	KOGELWRIGHT,
4	155700740730	1	MOER, , M30x2
5	155700740731	1	PEN,
6	155700740732	1	GELEIDER,
7	155700740733	1	BAIL,
8	190003935013	1	SCHIJF,
9	190003920143	1	SPLITPEN, , 2x20
10	155700740734	2	MOER, , M12
11	155700740735	2	BOORGVEER,
12	155700740736	1	STEUNBEUGEL,
13	155700740737	1	HOOK, LATCH,
14	155700740738	1	ZUIGER,
15	155700740739	1	DEKSEL,
16	135700740727	1	HEFBOOM,
17	155700740740	1	VALVE,
18	155700740741	1	KIT, GASKET,



B

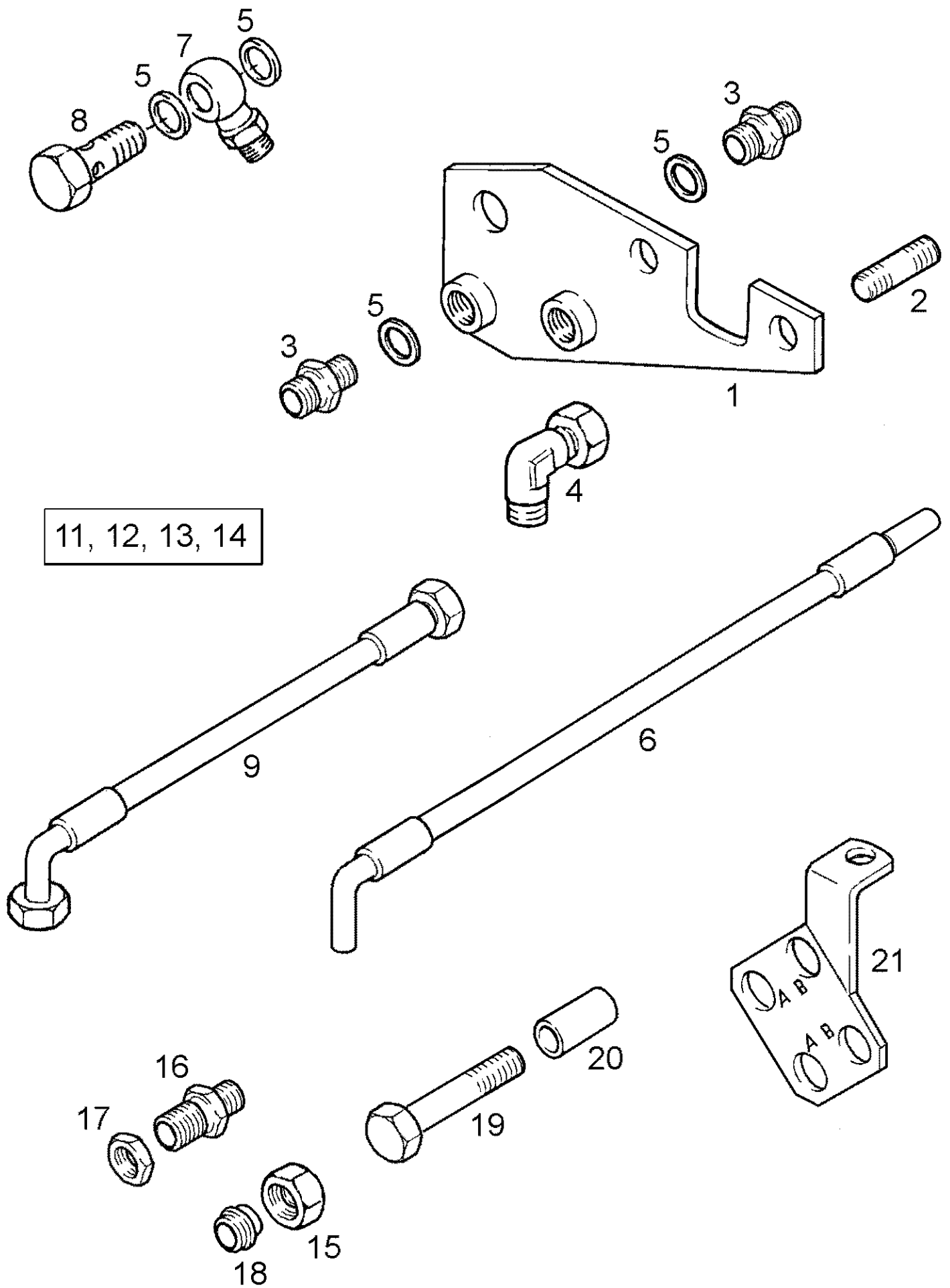


Ref	Onderdeelnummer	Kwt	Beschrijving
A	155700740071	1	STAY, , Besteht aus/Consists of/Compose de/Bestående af/È composto da 1 - 20
1	299682A1	1	HUIS,
2	299683A1	1	RATCHET,
3	299684A1	1	BORGAANSLAG,
4	299685A1	1	VORK,
5	1-32-774-023	1	LAGERBUS,
6	1-32-774-024	2	DICHTINGSRING,
7	1-32-774-025	1	LAGERBUS,
8	1-32-774-026	1	SPRING, COMPRESSION,
9	1-32-774-027	1	BOW,
10	1-32-774-028	1	PIN, LARGE,
11	1-32-774-029	1	RING,
12	190003936051	1	RING, SNAP, , B50
13	1-32-774-030	1	SLUITPEN,
14	1-32-774-031	1	RING,
15	1-32-774-032	1	PEN,
16	299686A1	1	VERWISSELBAAR RISTERVOORS,
17	190003933096	1	BOORGVEER, , 20X1,75-A3C
18	193150A1	1	KETTING,
19	299687A1	1	HAAK,
20	1-32-774-036	1	MOER,
B	155700740082	1	AFSTANDSRING, , Besteht aus/Consists of/Compose de/Bestående af/È composto da 21 - 33
21	1-32-774-037	1	VEER,
22	NSS	-	NIET ALLEEN VERKRIJGBAAR,
23	NSS	-	NIET ALLEEN VERKRIJGBAAR,
24	NSS	-	NIET ALLEEN VERKRIJGBAAR,
25	1-32-774-042	1	LAGERBUS,
26	1-32-774-043	1	LAGERBUS,
27	1-32-774-040	1	PIN, LINCH,
28	190003909658	1	SPANSTIFT, , 5x30
29	NSS	-	NIET ALLEEN VERKRIJGBAAR,
30	1-32-774-036	1	MOER,
31	190003800738	1	SCHROEF, , M14X60-8.8
32	190003930291	1	SCHIJF, , A15
33	1-32-774-044	1	MOER,

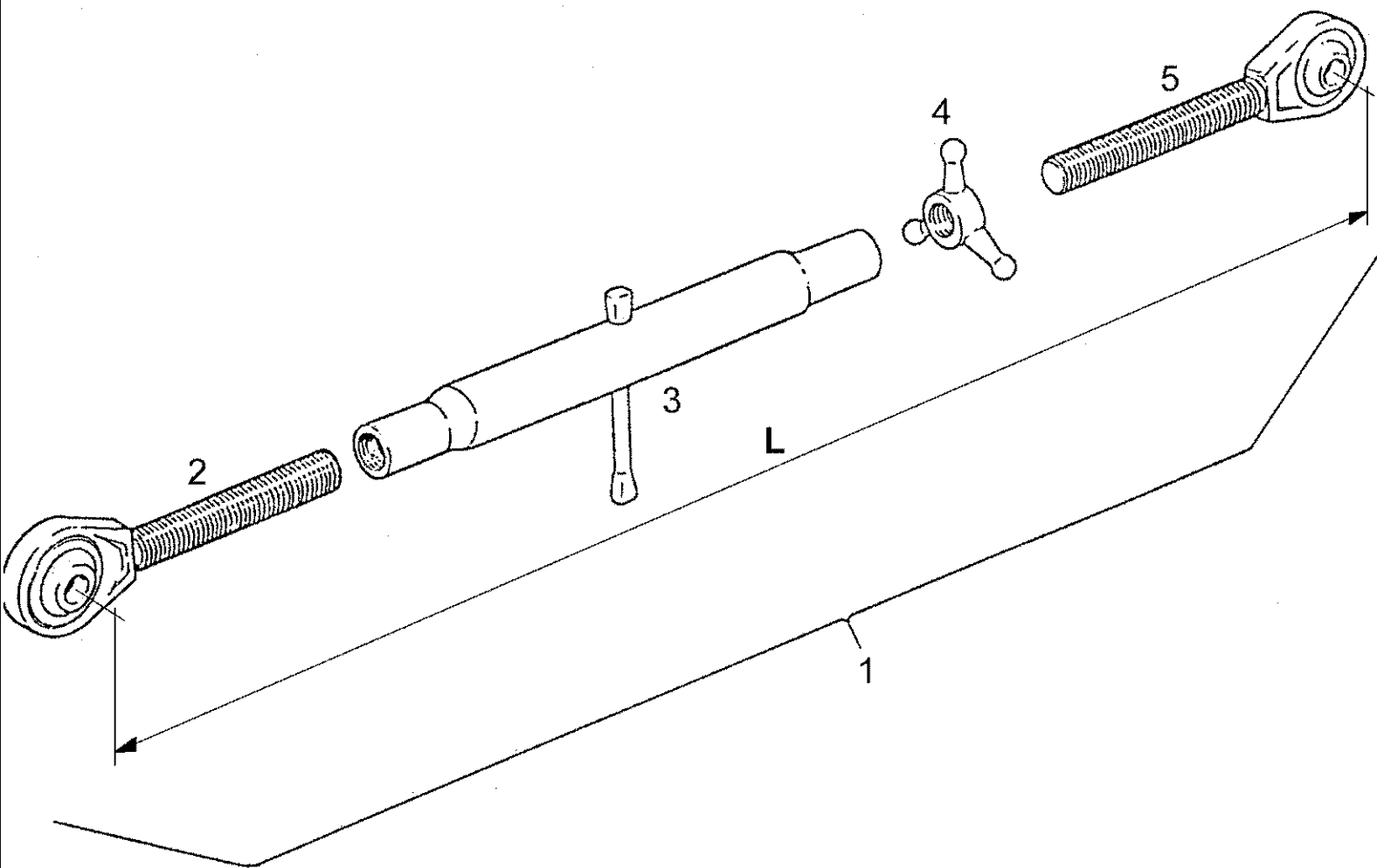


08-41(01) FRONT POWER LIFT

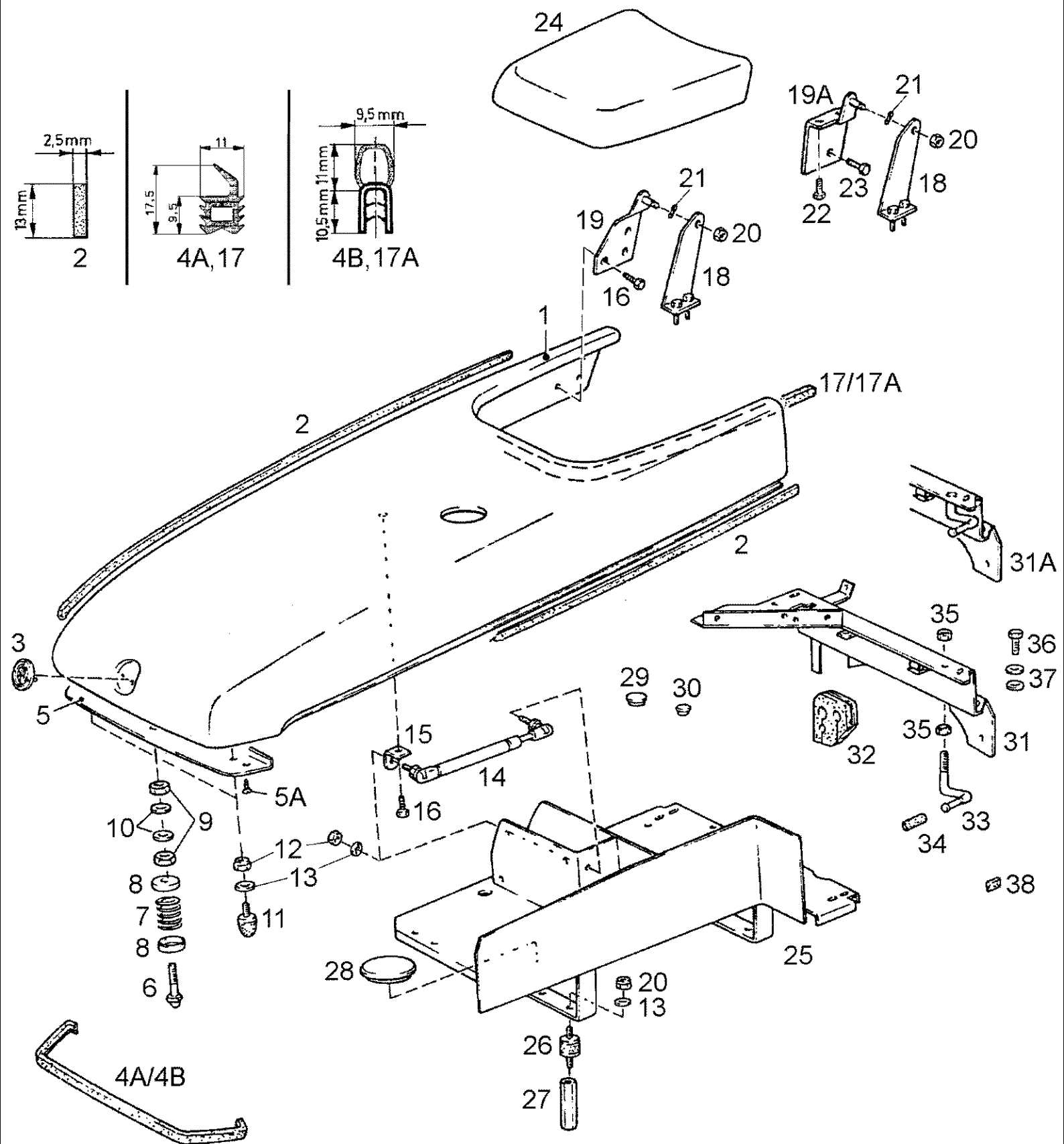
Ref	Onderdeelnummer	Kwt	Beschrijving
	1-35-295-004	1	HEFINRICHTING, HYDRAULISC, , Einfachwirkend/Single acting/Simple effet/Enkeltwirkende/A semplice effetto
	1-35-295-005	1	HEFINRICHTING, HYDRAULISC, , Doppeltwirkend/Double acting/Double effet/Dobbelt wirkende/A doppio effetto
1	1-35-795-355	1	GELEIDER,
2	1-35-795-357	1	GELEIDER,
3	1-35-795-354	1	HOUDER,
4	1-35-795-171	1	PIN, LARGE,
5	1-35-795-169	2	PIN, LARGE,
6	1-35-795-082	2	KRIKPLUNJER,
	1-35-795-083	1	DICHTINGSSTUK, , Für/For/Pour/Til/Per 1-35-795-082
7	340615A1	2	PIN, CROSS,
8	1-35-795-356	1	VERZAMELINRICHTING,
9	1-35-795-157	1	PIN, LARGE,
10	1-35-795-359	1	HEFARM, , Links/Left/Gauche/Venstre/Sinistro
10	1-35-795-360	1	HEFARM, , Rechts/Right/Droit/Højre/Destra
11	1-35-795-358	2	HEFBOOM,
12	299886A1	2	PIN, LARGE,



Ref	Onderdeelnummer	Kwt	Beschrijving
1	155700730218	1	KONSOLE
2	190003813844	2	TAPEIND, , M16x55-8.8-A3C
3	180327030007	3	MOER VOOR BUIZEN, , M22x1,5/M22x1,5
4	190003559493	1	VERBINDING, , L15
5	190003098026	5	DICHTINGSRING, , A22x27-CU
6	1397470098	1	FLEXIBELE BUIS, , L 0 430mm
7	155700730226	1	BUSHING, LARGE,
8	190003962643	1	VIJZELSCHROEF, , 18-3
9	155700730227	1	SCHLAUCH, L 0 300mm
11	155700730229	1	DRUCKLEITUNG, 1A
12	155700730230	1	DRUKLEIDING, , 1B
13	155700730231	1	DRUCKLEITUNG, 2A
14	155700730232	1	DRUCKLEITUNG, 2B
15	190003559515	4	MOER, , AL15
16	190003559475	4	VERBINDING, , L15
17	190003871568	4	MOER, , M22x1,5-22H
18	133700730482	4	KEGELVORMIGE SNIJRING,
19	190003800661	1	SCHROEF, , M12x85-8.8-A3C
20	155700730272	1	DISTANZHÜLSE
21	155700730221	1	KONSOLE



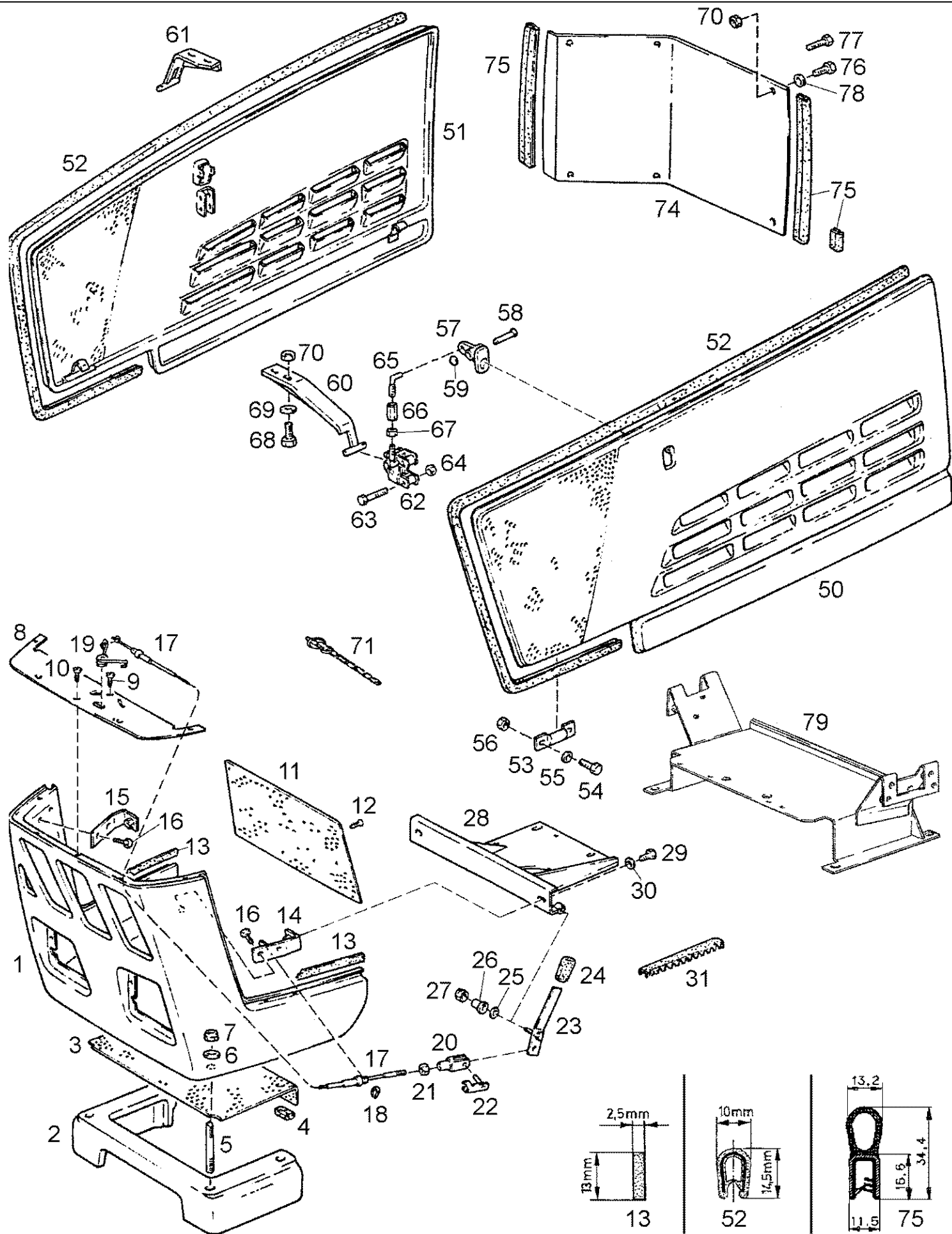
Ref	Onderdeelnummer	Kwt	Beschrijving
1	1-35-195-103	1	LINK, UPPER, , L = 470 - 705mm; Besteht aus/Consists of/Compose de/Bestående af/È composto da 2 - 5
2	1-35-795-004	1	OOGBOUT,
3	1-35-795-005	1	BUISJE,
4	1-35-795-006	1	BLINDMOER,
5	1-35-795-007	1	OOGBOUT,



09A-01(01) HOODSHEET

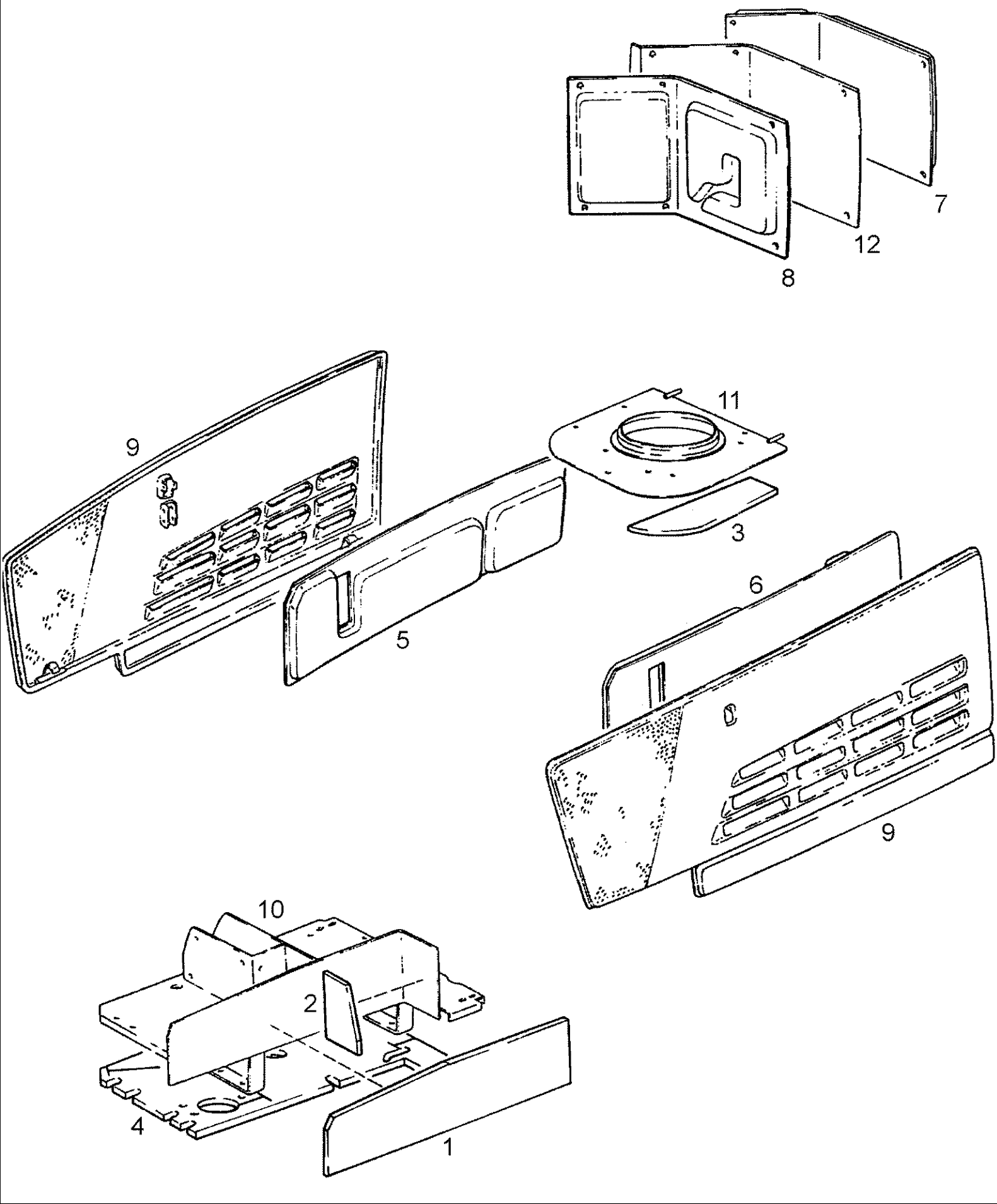
Ref	Onderdeelnummer	Kwt	Beschrijving
1	1-34-613-064	1	NO DESCRIPTION, MOTORHAUBE, ---->01475; Einschließlich/Includes/Avec/Inklusive/Compreso 5, 5A
1	1-34-613-164	1	HOOD ASSY., , 01476 ---->; Einschließlich/Includes/Avec/Inklusive/Compreso 5, 5A
2	190003171402	2	BAND, , 13x2,5mm; L = 1340mm
3	1-34-613-108	1	MODELIDENTIFIKATIEPLAATJ, , STEYR
4A	1-34-613-107	1	DICHTINGSSTUK, , ---->01475
4B	190003130103	X	DICHTINGSBESCHERMING, , 01476 ---->; L = 790mm;
5	1-34-613-068	1	BLECH, ---->01475
5	1-34-613-168	1	SHEET, , 01476--->
5A	190003840014	4	SCHROEF, , ST4,2X13-K-A3C / ---->01475
5A	190003820122	4	SCHROEF, , M6x10-4.8-H-A2C / 01476 ---->
6	1-34-613-078	1	PIN, LARGE,
7	1-34-613-089	1	VEER,
8	1-34-613-077	2	SCHIJF,
9	190003871522	2	MOER, , M12
10	190003930282	2	SCHIJF, , A13
11	199112930193	2	SCHOKDEMPER,
12	43362	3	MOER, M8, CI 10,
13	190003937282	12	SCHIJF, , 8,4
14	1-99-976-067	1	CYLINDER, GAS, , L = 426mm / ---->01475
14	1-99-976-034	1	GAS STRUT, , L = 446mm / 01476 ---->
15	1-34-613-088	2	HOEKSTUK,
16	190003840048	8	SCHROEF, , AM8X20-ST-A2
17	190003171404	X	DICHTINGSSTUK, , K-10007; L = 1320mm / ---->01475
17A	190003130103	X	DICHTINGSBESCHERMING, , K-10001; L = 1280mm / 01476 ---->
18	1-34-613-071	1	HOEKSTUK, , Links/Left/Gauche/Venstre/Sinistro
18	1-34-613-070	1	HOEKSTUK, , Rechts/Right/Droit/Højre/Destra
19	1-34-613-103	1	GUIDE, LEVERS, , Links/Left/Gauche/Venstre/Sinistro; ---->01475
19	1-34-613-104	1	GUIDE, LEVERS, , Rechts/Right/Droit/Højre/Destra; ---->01475
19A	1-34-613-148	1	GUIDE, LEVERS, , Links/Left/Gauche/Venstre/Sinistro; 01476 ---->
19A	1-34-613-147	1	GUIDE, LEVERS, , Rechts/Right/Droit/Højre/Destra; 01476 ---->
20	190003888451	4	MOER, , VM8-8
21	190003932025	2	SCHIJFVEER, , A10
22	86977726	6	BOUT, Hex, M6 x 12, 8.8,
23	86508568	2	BOUT, Hex, M6 x 16, 8.8,
24	REF	-	INSTRUCTION, , Siehe Kapitel 09B,Heizungsanlage/See chapter 09B,Heater installation/Voir chapitre 09B,Installation chauffage/Se kapitel 09B,Varmeanlæg/Vedere capitolo 09B,Impianto di riscaldamento
25	1-34-613-001	1	RAAM,
26	1-34-613-086	4	BEVESTIGING, RUBBER,
27	1-34-613-106	4	SCHROEF, , M8-M14
28	1-34-613-122	1	COVER, PROTECTIVE,

Ref	Onderdeelnummer	Kwt	Beschrijving
29	190003170654	1	PROP, , 25x36
30	190003171756	2	PLUG, , A7,2x6
31	1-34-613-012	1	BASIS,
31A	1-34-613-159	1	GRUNDPLATTE, Ersetzt/Replaces/Remplace/Udskiftet/Sostituisce 31, 33, 35
32	1-34-613-021	1	DICHTINGSSTUK,
33	1-34-613-014	1	PIN, PIVOT, , Links/Left/Gauche/Venstre/Sinistro
33	1-34-613-013	1	PIN, PIVOT, , Rechts/Right/Droit/Højre/Destra
34	1-34-613-093	2	GUMMIHÜLSE
35	337475	4	MOER, M12, CI 10,
36	43151	2	BOUT, Hex, M12 x 20, 8.8, Full Thd, , M12x20-8.8
37	190003930282	4	SCHIJF, , A13
38	190003129481	X	DICHTING, RUBBER, , 15x15;K-8389; L = 60mm



Ref	Onderdeelnummer	Kwt	Beschrijving
1	1-34-613-050	1	NO DESCRIPTION, , ---->01475
1	1-34-613-153	1	SATELIETDRAGER, , 01476 ---->
2	1-34-613-080	1	AFSTANDSRING,
3	1-34-613-081	1	SHEET,
4	190003170003	X	DICHTINGSSTUK, , L = 440mm;
5	190003813682	4	TAPEIND, , M12x120-8.8-A3C
6	190003937286	4	SCHIJF, , iØ13mm
7	100038	4	NUT, LOCK, M12 x 1.75, CI 8,
8	1-34-613-054	1	LOCK ASSY, , ---->01475
8	1-34-613-154	1	PLATTE, 01476 ---->
9	190003840046	1	SCHRAUBE, ST4,2x13-M-H-A3C
10	190003840047	5	SCHRAUBE, ST4,2x13-P-H-A3C / ---->01475
10	190003820123	5	SCHROEF, , M5x8-4.8-H-A2C / 01476 ---->
11	1-34-613-053	1	SHEET,
12	190003840046	2	SCHRAUBE, ST4,2x13-M-H-A3C / ---->01475
12	190003820123	4	SCHROEF, , M5x8-4.8-H-A2C / 01476 ---->
13	190003171402	2	BAND, , 13x2,5; L = 720mm
14	1-34-613-058	1	, Links/Left/Gauche/Venstre/Sinistro; ---->01475
14	1-34-613-158	1	HOEKSTUK, , Links/Left/Gauche/Venstre/Sinistro; 01476 ---->
15	1-34-613-020	1	NO DESCRIPTION, , Rechts/Right/Droit/Højre/Destra; ---->01475
15	1-34-613-144	1	HOEKSTUK, , Rechts/Right/Droit/Højre/Destra; 01476 ---->
16	190003840048	4	SCHROEF, , AM8X20-ST-A2 / ---->01475
16	16043224	4	BOUT, Hex, M8 x 16, 8.8, Full Thd, / 01476 ---->
17	1-34-613-095	1	ROPE, METAL,
18	1-34-635-019	2	VEERRING, , iØ=8mm
19	1-34-613-087	1	VEER,
20	190003964403	1	VORK, , G5x10
21	825-1405	1	MOER, M5, CI 8,
22	1-34-613-010	1	DRUKKNOP,
23	1-34-613-079	1	HEFBOOM,
24	1-34-613-094	1	HENDEL,
25	190003930251	1	SCHIJF, , A6,4-140HV-A3C
26	1-34-619-008	1	LAGERBUS,
27	190003888608	1	MOER, , VM6-8
28	1-34-613-100	1	KONSOLE, Standard
28	1-34-684-129	1	FILTER, , Mit Klimaanlage/With Air Conditioner/Avec Climatiseur/Med Klimaanlæg/Con Climatizzatore
29	43138	2	BOUT, Hex, M10 x 20, 8.8, Full Thd,
30	190003930271	2	SCHIJF, , A10,5-140HV-A3C
31	190003179029	X	AFSCHERMING, , K-8356; L = 205mm;
50	1-34-613-040	1	PARTITION, , Links/Left/Gauche/Venstre/Sinistro
51	1-34-613-041	1	PARTITION, , Rechts/Right/Droit/Højre/Destra

Ref	Onderdeelnummer	Kwt	Beschrijving
52	190003179066	2	PROFIEL, , 1 K/9195; L = 2040mm
53	1-34-613-049	1	HALTEBÜGEL
54	120104	4	BOUT, Hex, M8 x 20, 8.8,
55	190003936103	4	SLUITRING, , 8,4-140HV-A3C-DIN9021
56	190003888451	4	MOER, , VM8-8
57	1-34-613-082	2	PUSH BUTTON,
58	190003900281	2	PIN, LARGE, , 5H11x40-ST-A3C
59	190003930164	2	SLUITRING,
60	1-34-613-009	1	HAAK, , Links/Left/Gauche/Venstre/Sinistro
61	1-34-613-090	1	HAAK, , Rechts/Right/Droit/Højre/Destra
62	1-34-613-083	2	SCHAKELAAR,
63	190003802346	4	SCHROEF, , M 6x35-8.8
64	190003888608	4	MOER, , VM6-8
65	1-34-613-085	2	HAAK,
66	1-34-613-084	2	SCHROEFSTANG, , M5LH-M5
67	825-1405	2	MOER, M5, CI 8,
68	190003802442	3	SCHROEF, , M8x40-8.8
69	190003930261	5	SLUITRING, , A8,4
70	43362	10	MOER, M8, CI 10,
71	1-34-613-143	2	PIN, LINCH,
74	1-34-613-019	1	PARTITION,
75	190003171918	X	DICHTINGSSTUK, , L = 180mm, 1x; L = 390mm, 2x
76	43127	5	BOUT, Hex, M8 x 25, 8.8,
77	43128	1	BOUT, Hex, M8 x 30, 8.8,
78	190003936103	8	SLUITRING, , 8,4-140HV-A3C-DIN9021
79	REF	-	INSTRUCTION, , Siehe Kapitel 04/See chapter 04/Voir chapitre 04/Se kapitel 04/Vedere capitolo 04



Ref	Onderdeelnummer	Kwt	Beschrijving
1	1-34-669-008	1	MAT,
2	1-34-669-006	1	DÄMMATTE
3	1-34-669-009	1	MAT,
4	1-34-669-007	1	MAT,
5	1-34-669-032	1	MAT, , Rechts/Right/Droit/Højre/Destra
6	1-34-669-031	1	MAT, , Links/Left/Gauche/Venstre/Sinistro
7	1-34-669-033	1	MAT,
8	1-34-669-034	1	MAT,
9	REF	2	INSTRUCTION, , Siehe Seite(n) vorne/See Page(s) before/Voir Page(s) avant/Se side (r) forrest/Vedere pagin(a/e) precedent(e/i)
10	REF	1	INSTRUCTION, , Siehe Seite(n) vorne/See Page(s) before/Voir Page(s) avant/Se side (r) forrest/Vedere pagin(a/e) precedent(e/i)
11	REF	1	INSTRUCTION, , Siehe Kapitel 09B/See chapter 09B/Voir chapitre 09B/Se kapitel 09B/Vedere capitolo 09B
12	REF	1	INSTRUCTION, , Siehe Seite(n) vorne/See Page(s) before/Voir Page(s) avant/Se side (r) forrest/Vedere pagin(a/e) precedent(e/i)



9

Fahrzeug ist mit lufttrocknenden Lacken lackiert
REINIGUNGSVORSCHRIFTEN

Getriebe: In den ersten 4 Wochen

- Säure: Nur mit kaltem Wasser waschen, nicht mit Hochdruckreiniger oder Dampfstrahler waschen.
- Fettstoffe
- Ammoniak (Fasslöser usw.)

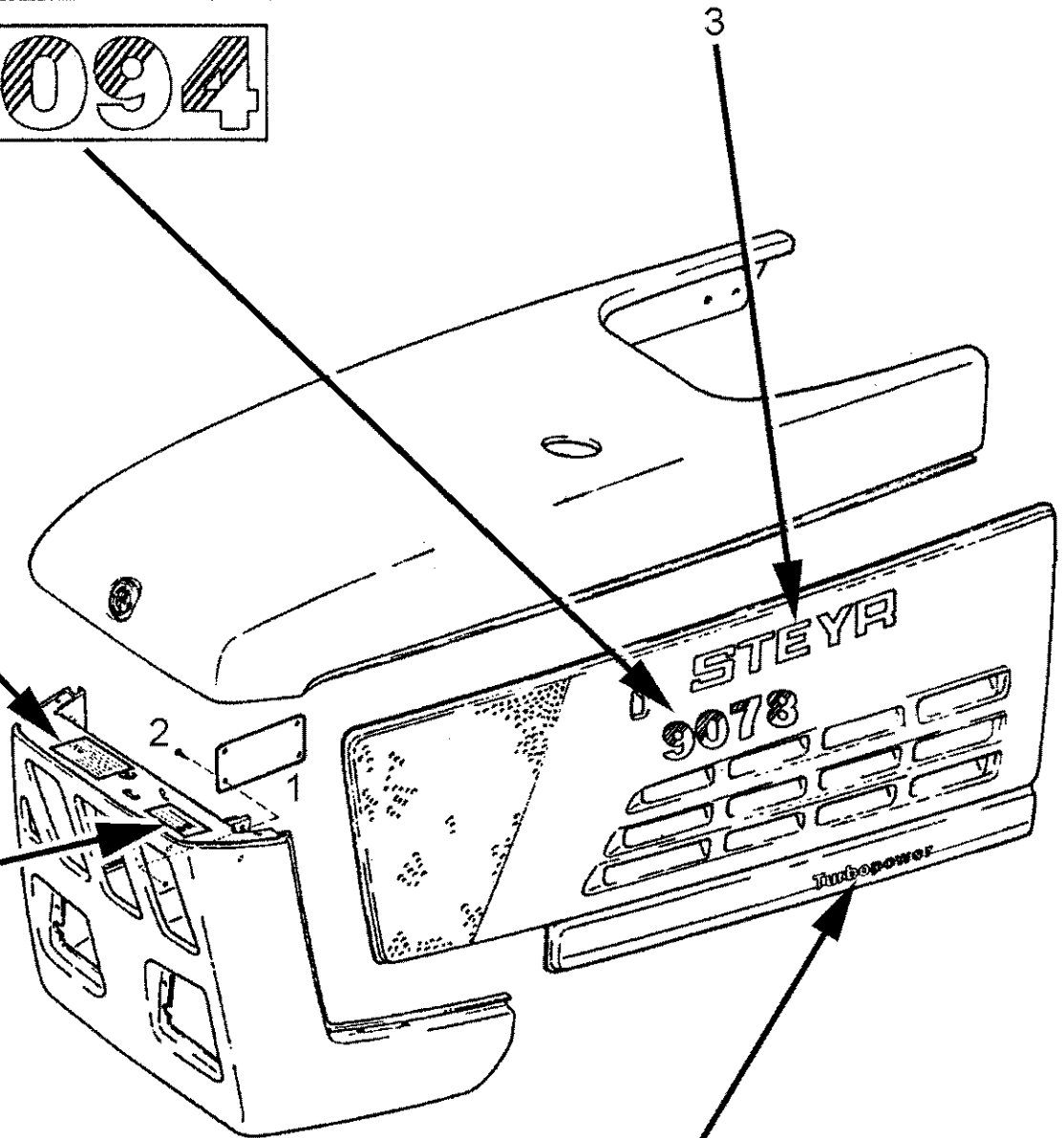
Wach 4 Wochen: Bei Hochdruckreiniger oder Dampfstrahler Einstellbohrer der Spritzdüsen von der Oberfläche 30 cm. Wasserlöslicher nicht über 60° C. Keine aggressiven Reinigungsmittel verwenden.

10

STEYR-MEHRWERT-SERVICE

maschiner Ölwechsel: 50 Euro, alle 4000 km

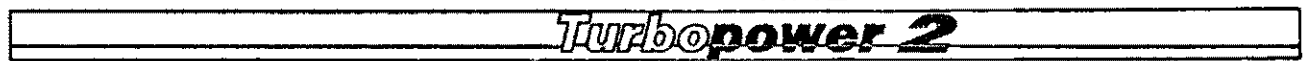
L. Filterwechsel: 50 Euro, alle 4000 km



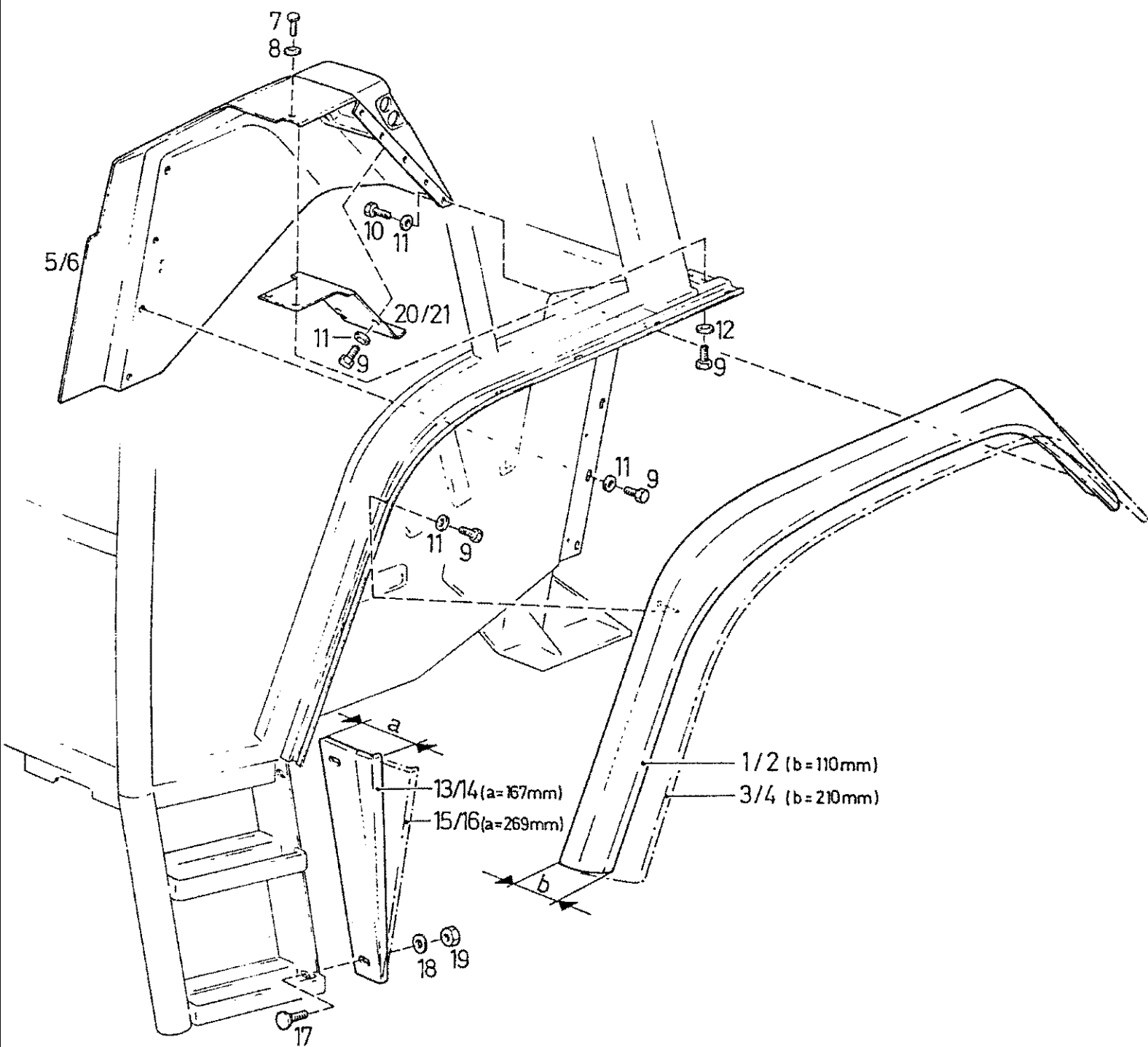
718



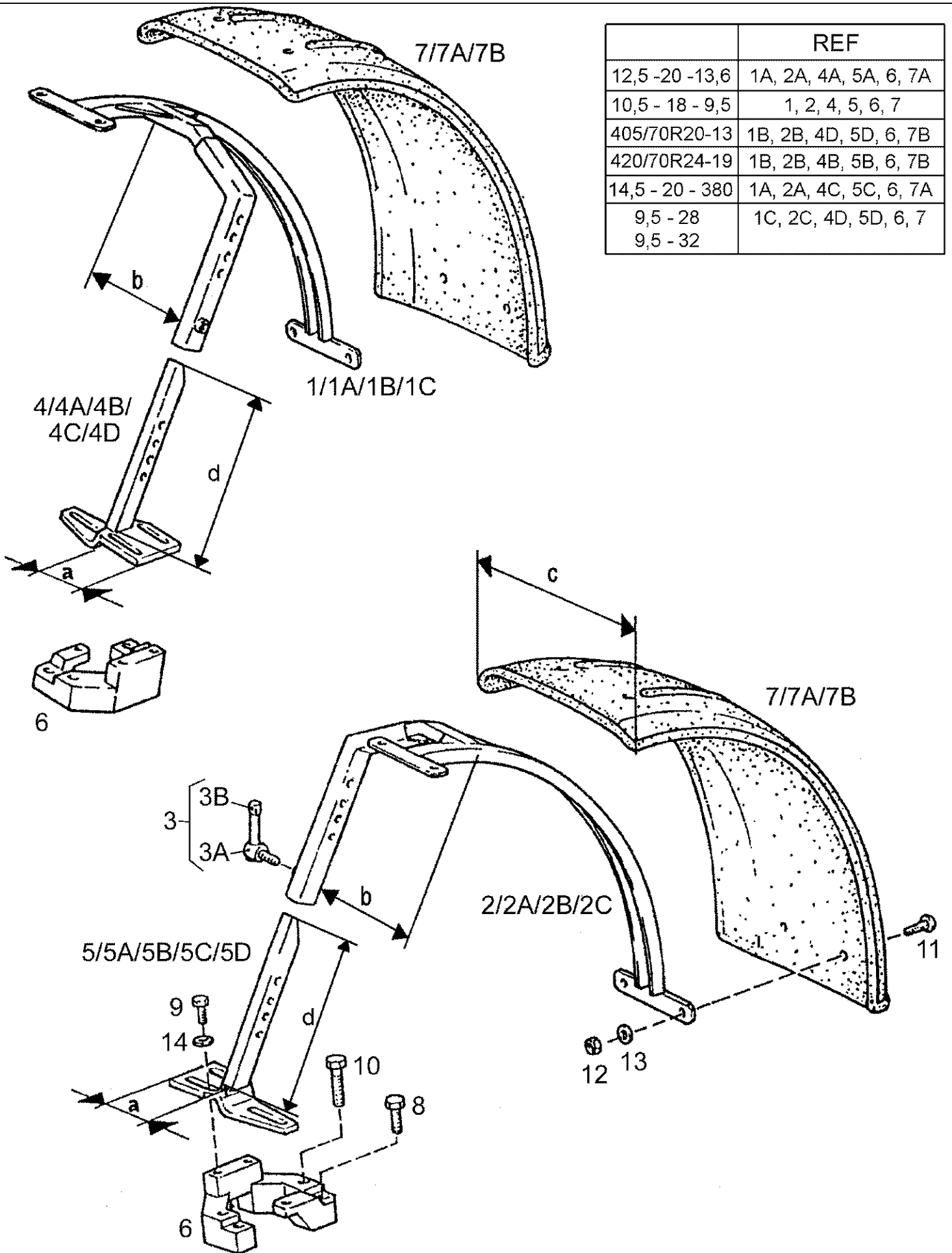
11/12



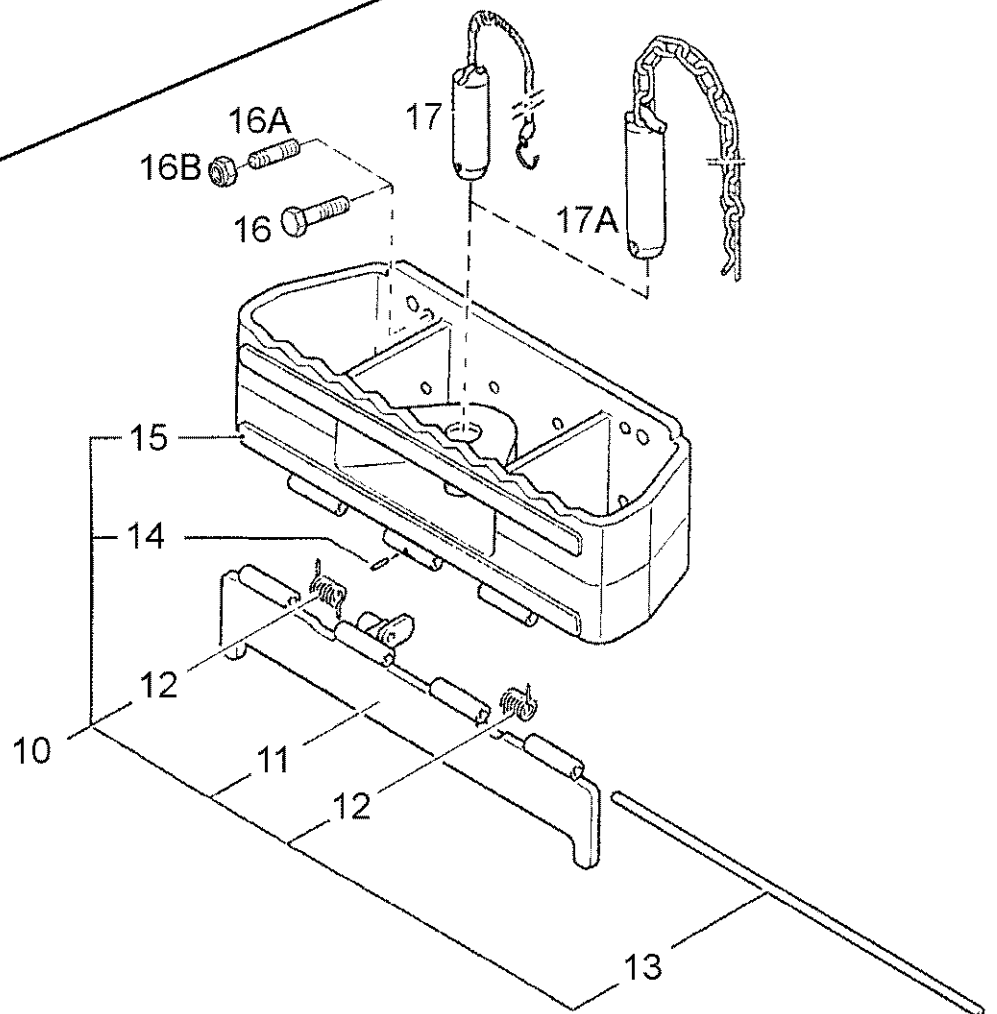
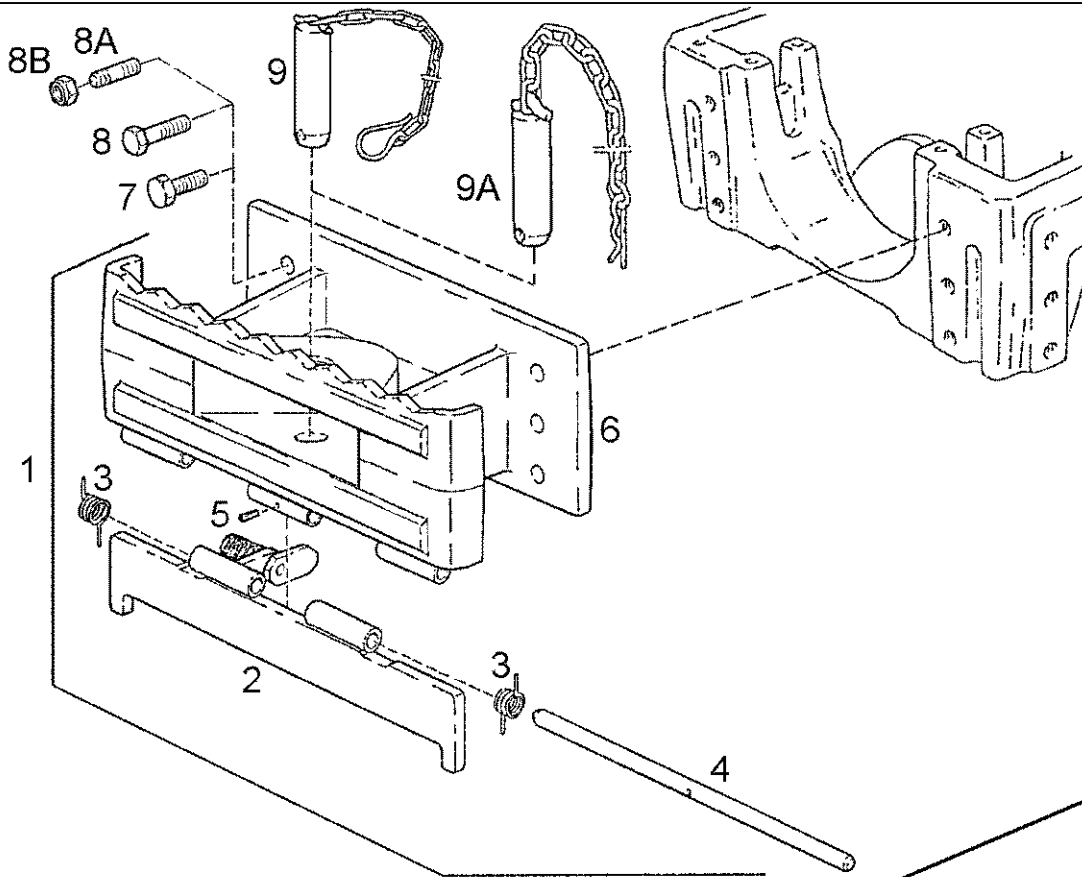
Ref	Onderdeelnummer	Kwt	Beschrijving
1	1-34-577-084	1	MODELIDENTIFIKATIEPLAATJ,
2	190003179530	4	KLINKNAGEL, , 5X7,5-POM-SW
3	1-34-677-008	2	MODELIDENTIFIKATIEPLAATJ,
4	1-34-677-005	2	DECAL, , 9078 - Rot/Red/Rouge/Rød/Rosso
4	1-34-677-049	2	NO DESCRIPTION, AUFKLEBER, 9078 - Forst/Forestry/Forestier; RAL 2004
5	1-34-677-006	2	MODELIDENTIFIKATIEPLAATJ, , 9086 - Rot/Red/Rouge/Rød/Rosso
6	1-34-677-007	2	MODELIDENTIFIKATIEPLAATJ, , 9094 - Rot/Red/Rouge/Rød/Rosso
6	1-34-677-053	2	NO DESCRIPTION, AUFKLEBER, 9094 - Kommunal/Municipal/Municipal/Kommunal/Comunale; RAL 2011
6	1-34-677-052	2	SPARE PART, AUFKLEBER, 9094 - Forst/Forestry/Forestier; RAL 2004
7	1-34-677-034	1	MODELIDENTIFIKATIEPLAATJ, , Links/Left/Gauche/Venstre/Sinistro
8	1-34-677-033	1	MODELIDENTIFIKATIEPLAATJ, , Rechts/Right/Droit/Højre/Destra
9	1-34-677-035	1	DECAL,
10	1-34-677-036	1	MODELIDENTIFIKATIEPLAATJ,
11	1-34-677-032	1	MODELIDENTIFIKATIEPLAATJ, , Links/Left/Gauche/Venstre/Sinistro
12	1-34-677-031	1	MODELIDENTIFIKATIEPLAATJ, , Rechts/Right/Droit/Højre/Destra



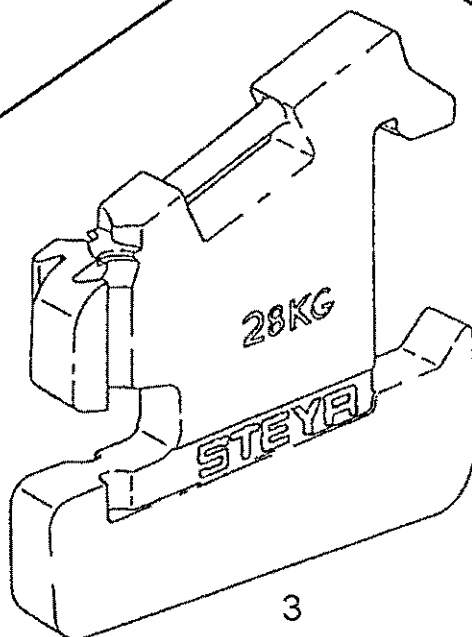
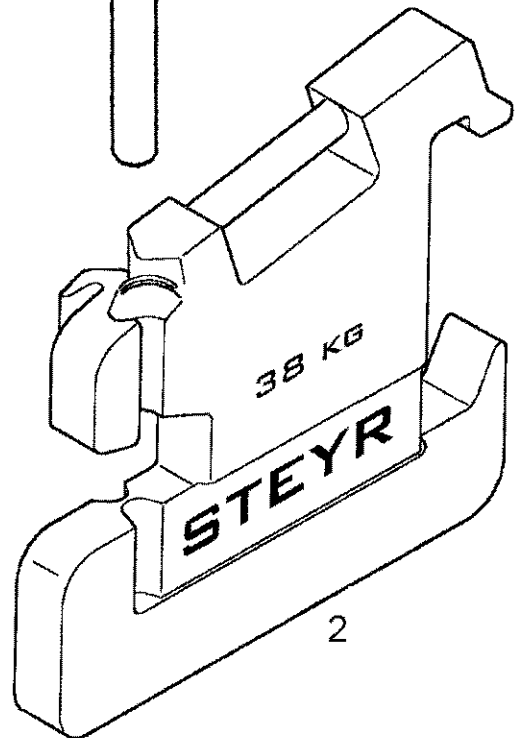
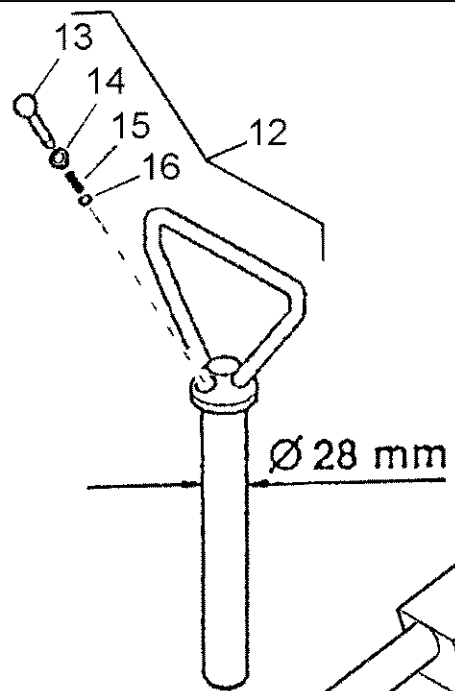
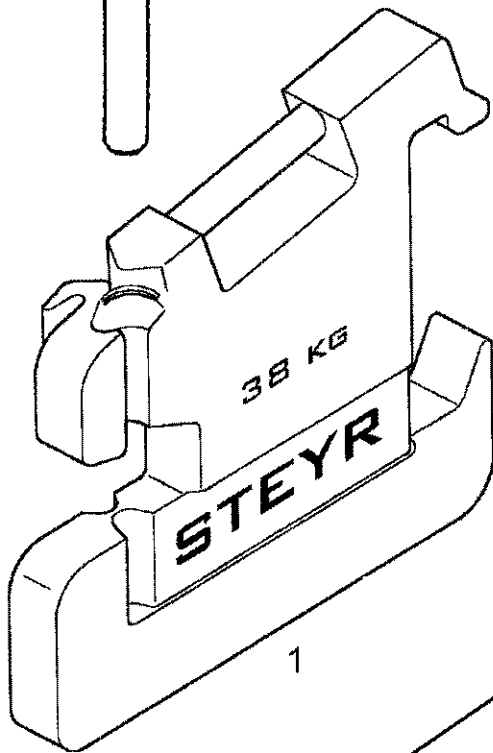
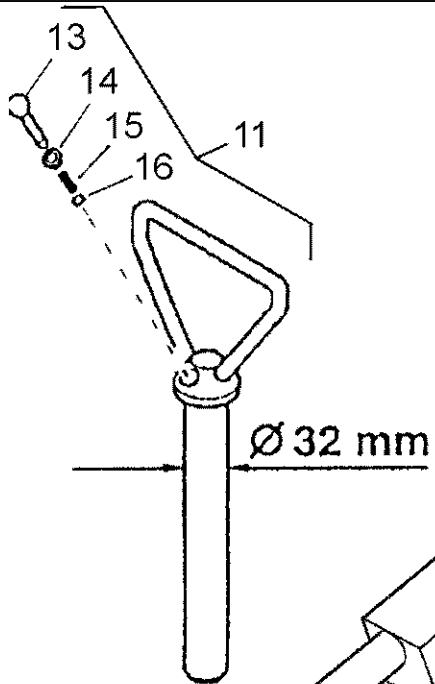
Ref	Onderdeelnummer	Kwt	Beschrijving
1	1-34-625-005	1	AFSCHERMING, , b=110mm; Links/Left/Gauche/Venstre/Sinistro
2	1-34-625-006	1	AFSCHERMING, , b=110mm; Rechts/Right/Droit/Højre/Destra
3	1-34-625-007	1	AFSCHERMING, , b=210mm; Links/Left/Gauche/Venstre/Sinistro
4	1-34-625-008	1	AFSCHERMING, , b=210mm; Rechts/Right/Droit/Højre/Destra
5	1-34-625-026	1	AFSCHERMING, , Links/Left/Gauche/Venstre/Sinistro
6	1-34-625-028	1	AFSCHERMING, , Rechts/Right/Droit/Højre/Destra
7	190003834310	2	SCHROEF, , M6x16-MU
8	190003936101	2	SLUITRING, , 6,4-140HV-A3C
9	336199	30	BOU, Hex, M8 x 12, 8.8, Full Thd, , M8x12-8.8
10	16043224	10	BOU, Hex, M8 x 16, 8.8, Full Thd,
11	190003936103	36	SLUITRING, , 8,4-140HV-A3C-DIN9021
12	190003930261	4	SLUITRING, , A8,4
13	1-34-625-040	1	SHEET, , a=167mm; Links/Left/Gauche/Venstre/Sinistro
14	1-34-625-041	1	SHEET, , a=167mm; Rechts/Right/Droit/Højre/Destra
15	1-34-625-042	1	SHEET, , a=269mm; Links/Left/Gauche/Venstre/Sinistro
16	1-34-625-043	1	SHEET, , a=269mm; Rechts/Right/Droit/Højre/Destra
17	155700990001	4	SCHROEF,
18	190003930271	4	SCHIJF, , A10,5-140HV-A3C
19	100016	4	MOER, M10, CI 8,
20	1-34-625-033	1	HOEKSTUK, , Links/Left/Gauche/Venstre/Sinistro
21	1-34-625-034	1	HOEKSTUK, , Rechts/Right/Droit/Højre/Destra



Ref	Onderdeelnummer	Kwt	Beschrijving
1	1-34-623-062	1	SUPPORT ASSY., , b = 185mm; Rechts/Right/Droit/Højre/Destra
1A	1-34-623-066	1	SUPPORT ASSY., , b = 230mm; Rechts/Right/Droit/Højre/Destra
1B	1-34-623-047	1	SUPPORT ASSY., , b = 264mm; Rechts/Right/Droit/Højre/Destra
1C	1-34-623-053	1	SUPPORT ASSY., , b = 273mm; Rechts/Right/Droit/Højre/Destra
2	1-34-623-061	1	SUPPORT ASSY., , b = 185mm; Links/Left/Gauche/Venstre/Sinistro
2A	1-34-623-065	1	SUPPORT ASSY., , b = 230mm; Links/Left/Gauche/Venstre/Sinistro
2B	1-34-623-046	1	SUPPORT ASSY., , b = 264mm; Links/Left/Gauche/Venstre/Sinistro
2C	1-34-623-052	1	SUPPORT ASSY., , b = 273mm; Links/Left/Gauche/Venstre/Sinistro
3	1-34-623-018	2	BLOKKERING, , Einschließlich/Includes/Avec/Inklusive/Compreso 3A, 3B
3A	NSS	2	NIET ALLEEN VERKRIJGBAAR,
3B	NSS	2	NIET ALLEEN VERKRIJGBAAR,
4	1-34-623-023	1	PLAAT, , a=35mm / d=290mm; Rechts/Right/Droit/Højre/Destra
4A	1-34-623-021	1	PLAAT, , a=63mm / d=290mm; Rechts/Right/Droit/Højre/Destra
4B	1-34-623-042	1	PLAAT, , a=63mm / d=325mm; Rechts/Right/Droit/Højre/Destra
4C	1-34-623-035	1	PLAAT, GROOT, , a=108mm / d=290mm; Rechts/Right/Droit/Højre/Destra
4D	1-34-623-044	1	PLAAT, , a=108mm / d=325mm; Rechts/Right/Droit/Højre/Destra
5	1-34-623-024	1	PLAAT, , a=35mm / d=290mm; Links/Left/Gauche/Venstre/Sinistro
5A	1-34-623-022	1	PLAAT, , a=63mm / d=290mm; Links/Left/Gauche/Venstre/Sinistro
5B	1-34-623-043	1	PLAAT, , a=63mm / d=325mm; Links/Left/Gauche/Venstre/Sinistro
5C	1-34-623-036	1	PLAAT, , a=108mm / d=290mm; Links/Left/Gauche/Venstre/Sinistro
5D	1-34-623-045	1	PLAAT, , a=108mm / d=325mm; Links/Left/Gauche/Venstre/Sinistro
6	1-34-623-026	2	BEVESTIGINGSPLAAT, , CARRARO
7	1-34-623-073	2	SPATBORD, VOORAAN, , c = 265mm
7A	1-34-623-075	2	SPATBORD, VOORAAN, , c = 355mm
7B	1-34-623-076	2	SHIELD, SPLASH, , c = 410mm
8	190003802836	4	SCHROEF, , M16X45-8.8-A3C
9	9706687	6	BOUT, Hex, M12 x 30, 8.8,
10	190003800836	4	SCHROEF, , M16X60-8.8
11	43127	8	BOUT, Hex, M8 x 25, 8.8,
12	190003888451	8	MOER, , VM8-8
13	190003936103	8	SLUITRING, , 8,4-140HV-A3C-DIN9021
14	190003930282	6	SCHIJF, , A13

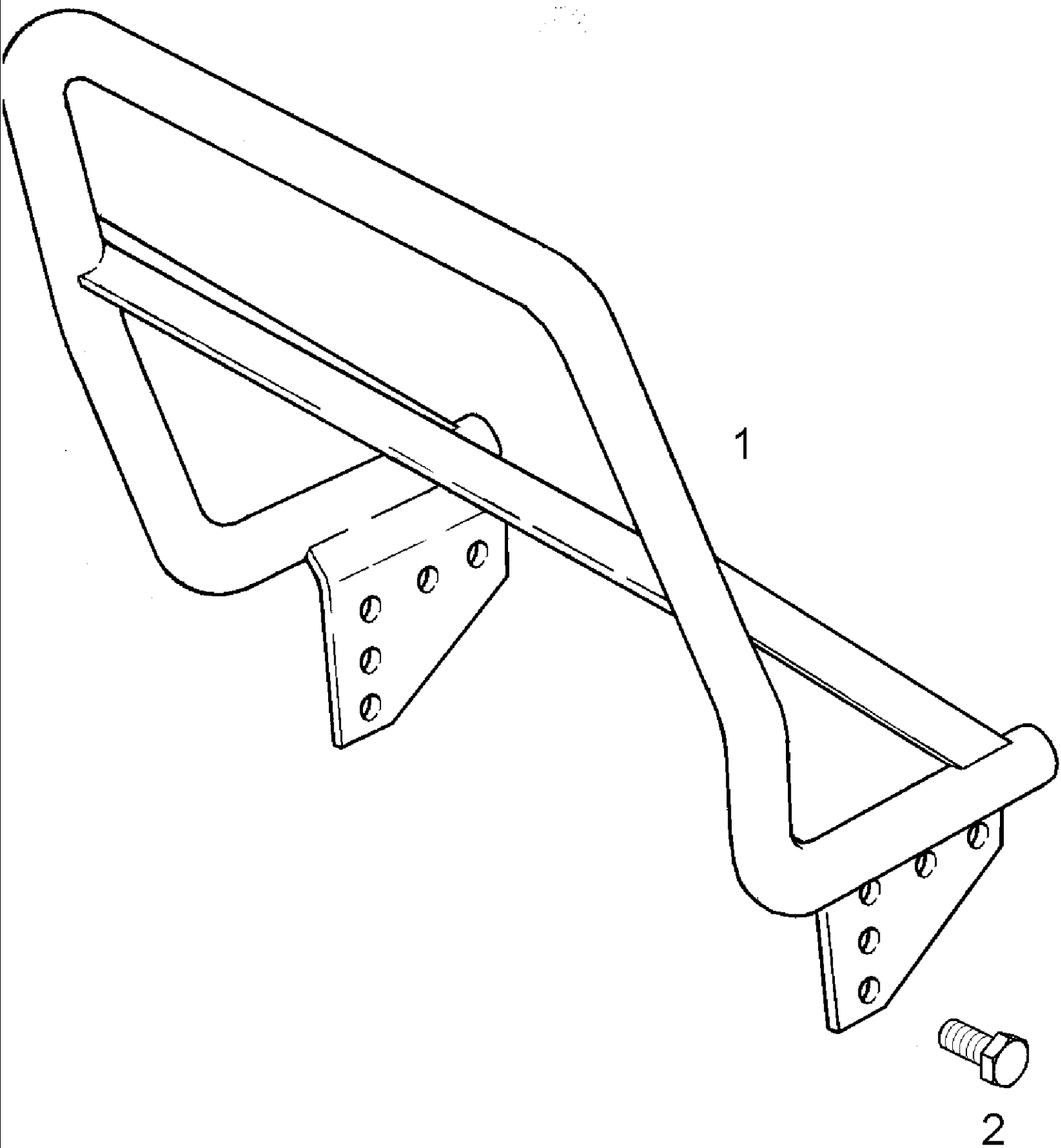


Ref	Onderdeelnummer	Kwt	Beschrijving
1	1-33-161-005	1	INLEGRAAM, GEWICHTEN, , Besteht aus/Consists of/Compose de/Bestående af/È composto da 2 -
2	1-33-161-059	1	TRIP,
3	1-33-161-057	2	VEER,
4	1-33-161-044	1	STANG,
5	190003900295	1	SPANSTIFT, , 5x22
6	NSS	-	NIET ALLEEN VERKRIJGBAAR,
7	190003802832	6	SCHROEF, , M16x40-8.8 / ---->
8	190003802841	4	SCHROEF, , M16X50-8.8 / ---->
8A	190003813838	2	TAPEIND, , M16X45-8.8
8B	832-46416	2	NUT, LOCK, M16 x 2, CI 8, , VM16-8
9	1-33-161-010	1	PIN, LARGE,
9A	1-33-161-162	1	PEN, , Ersetzt/Replaces/Remplace/Udskiftet/Sostituisce 1-33-161-010
10	1-33-161-036	1	INLEGRAAM, GEWICHTEN, , Besteht aus/Consists of/Compose de/Bestående af/È composto da 11 - 15
11	1-33-161-063	1	VERGRENDELING,
12	1-33-161-057	2	VEER,
13	1-33-161-064	1	STANG,
14	190003900295	1	SPANSTIFT, , 5x22
15	NSS	-	NIET ALLEEN VERKRIJGBAAR,
16	190003802841	4/6	SCHROEF, , M16X50-8.8
16A	190003813838	2	TAPEIND, , M16X45-8.8
16B	832-46416	2	NUT, LOCK, M16 x 2, CI 8, , VM16-8
17	1-33-161-010	1	PIN, LARGE,
17A	1-33-161-162	1	PEN, , Ersetzt/Replaces/Remplace/Udskiftet/Sostituisce 1-33-161-010



09A-09(01) FRONT WEIGHTS

Ref	Onderdeelnummer	Kwt	Beschrijving
1	1-33-161-001	1	BALLAST, , 38kg
2	1-33-161-170	1	BALLAST, , 38kg
3	1-33-161-002	1	BALLAST, , 28kg
11	1-33-161-006	1	PIN, LARGE, , Einschließlich/Includes/Avec/Inklusive/Compreso 13, 14, 15, 16
12	1-33-161-171	1	PIN, LARGE, , Einschließlich/Includes/Avec/Inklusive/Compreso 13, 14, 15, 16
13	1-33-161-072	1	DETENT,
14	1-33-161-074	1	VIJZELSCHROEF,
15	1-33-161-073	1	VEER,
16	190003933046	1	SLUITRING, , 10x1



09A-10(01) FRONT GUARD

Ref	Onderdeelnummer	Kwt	Beschrijving
1	1-35-265-002	1	SCHUTZVORRICHTUNG
2	43167	10	BOUT, Hex, M16 x 30, 8.8, Full Thd, , M16x30-8.8

CASE STEYR LANDMASCHINENTECHNIK AG • 4-620 ST. VEITEN

Typ: _____ EWG-Nummer: _____

Identifizierungsnummer: _____

Zugmaschine: _____
 Technisch zulässige Anbaulast:

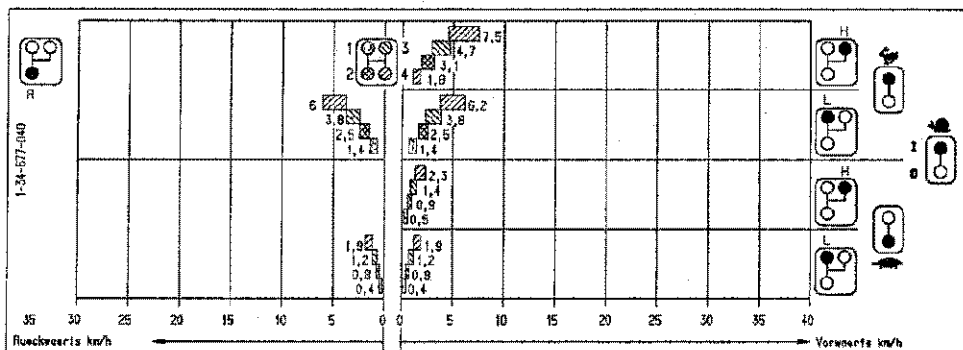
zul. Gesamtgewicht: _____ kg
 zul. Achslast (vorn): _____ kg
 zul. Achslast (hinten): _____ kg

vergrößerter Anb./last: _____ kg
 Anb./last Landw./Bauw.: _____ kg
 aufsteigungsverstärkter Anb./last: _____ kg
 hydr./pneumat. gebirg. Anb./last: _____ kg

*) abhängig von der montierten Bereifung

CE Abs. Koef.: _____

1



4

ACHTUNG

VOR INBETRIEBNAHME DIE BETRIEBSANLEITUNG UND SICHERHEITSHINWEISE LESSEN UND BEACHTEN.

3

ATTENTION! If PTO is not being used, put clutch lever forward in position "ON"

8

ATTENTION! Before operating 3-point linkage put system lever in position control

9

1000	2130	1000	N
540	2045	540	N
540E	1500	1000	ECO
430	2130	540	ECO

5

1000	2200	1000	N
540	2200	540	N
1400	2240	1000	ECO
750	2235	540	ECO

6



7

1,6 bar

12

2,5 bar

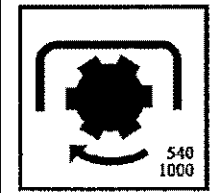
13

3,0 bar

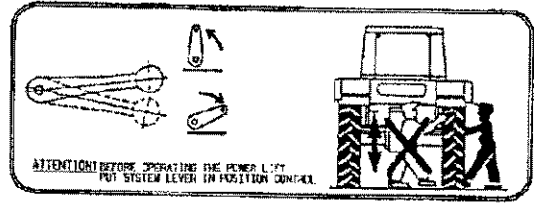
14

3,7 bar

15



10



11

AUS

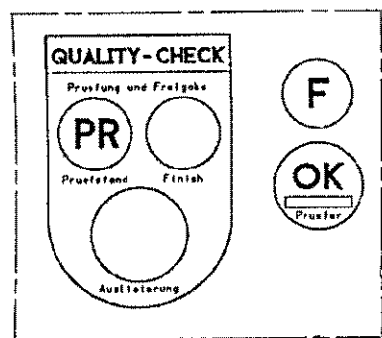
ACHTUNG!

WENN ZAPFWELLE NICHT IN VERWENDUNG IST, DANN HEBEL AUF STELLUNG "EIN" SCHWENKEN.

Bei Nichtbeachtung erscheint Signal am Armaturenbrett!

EIN

16



17

CASE STEYR Landmaschinentechnik

SCHUTZVERRICHTUNG Gen.Nr. _____

Typ _____ Serien-Nr. _____

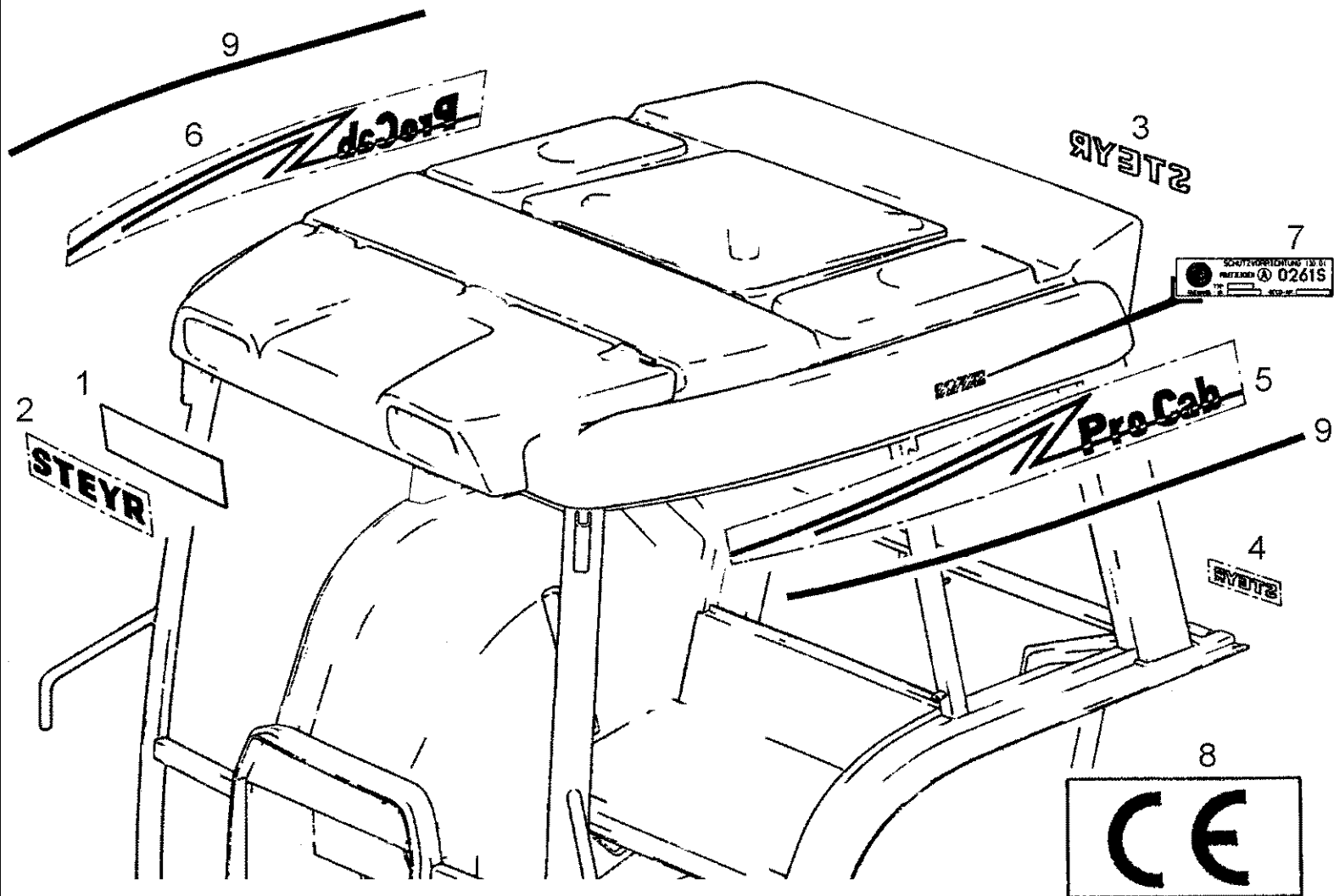
Traktor _____

DECID-Nr. _____

18

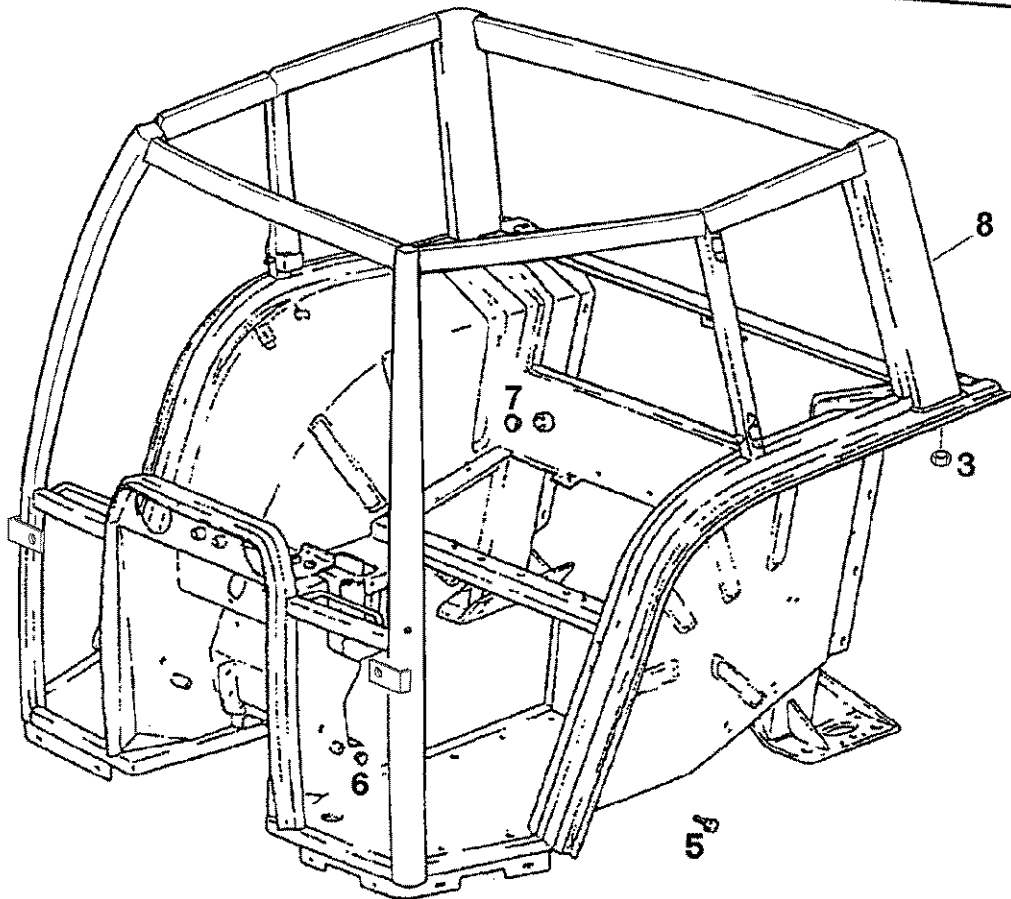
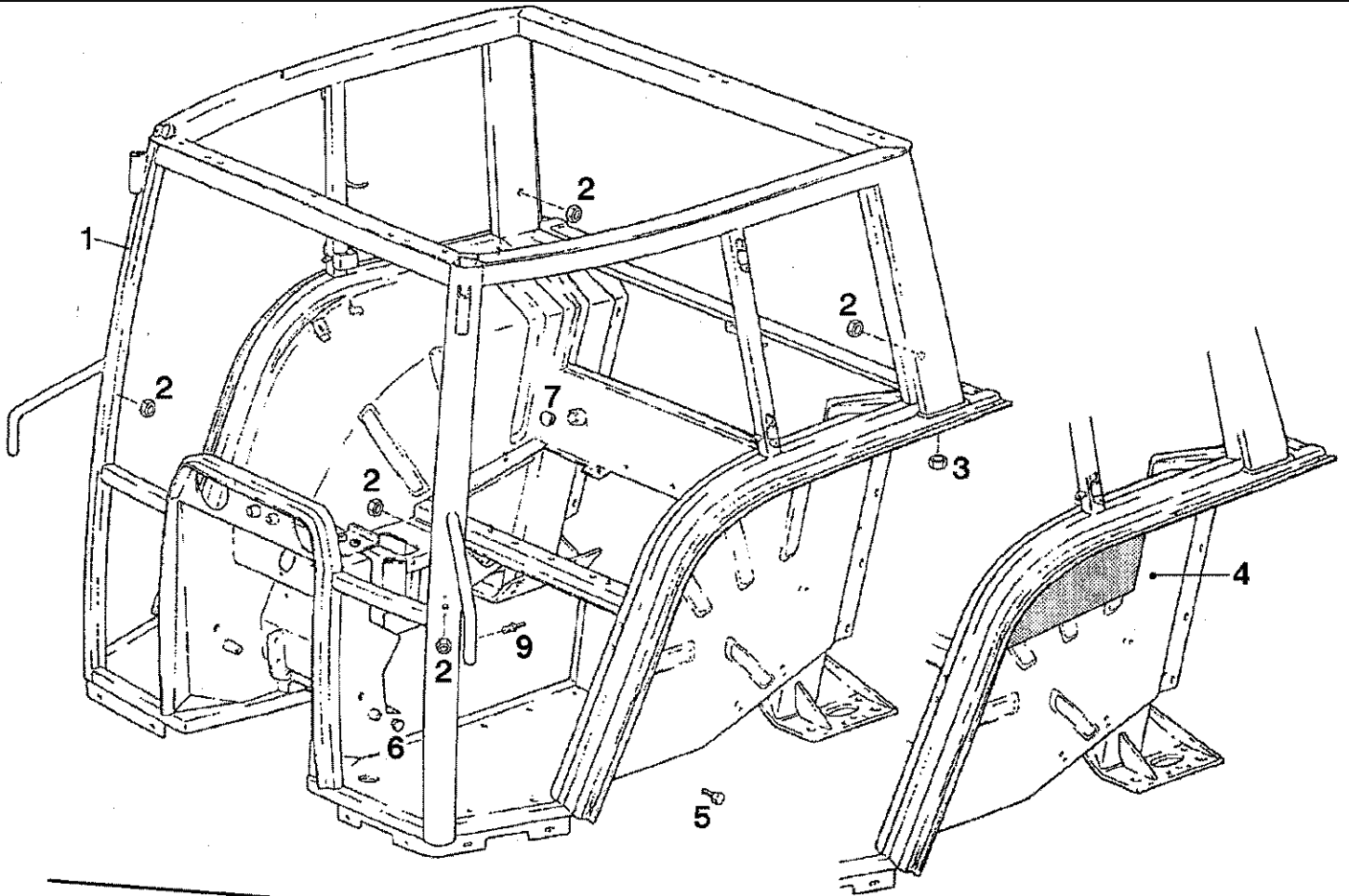
09A-11(01) TYPE PLATE AND DECALS

Ref	Onderdeelnummer	Kwt	Beschrijving
1	1-34-577-084	1	MODELIDENTIFIKATIEPLAATJ,
2	190003179530	4	KLINKNAGEL, , 5X7,5-POM-SW
3	1-34-677-628	1	DECAL,
4	1-34-677-040	1	DECAL,
5	1-34-677-023	1	DECAL,
6	1-34-677-409	1	PLAAT,
7	1-34-577-304	1	DECAL, , 40 KM/H
8	1-34-677-306	1	MODELIDENTIFIKATIEPLAATJ,
9	1-34-677-307	1	DECAL,
10	1-34-577-303	1	DECAL,
11	1-34-677-618	1	DECAL,
12	1-33-161-076	1	DECAL, , 1,6 BAR
13	1-33-161-079	1	DECAL, , 2,5 BAR
14	1-33-161-080	1	DECAL, , 3,0 BAR
15	1-33-161-081	1	DECAL, , 3,7 BAR
16	1-34-677-026	1	DECAL,
17	1-34-577-071	1	DECAL,
18	1-34-577-358	1	MODELIDENTIFIKATIEPLAATJ,



09B-01(01) CAB ROOF-DECALS

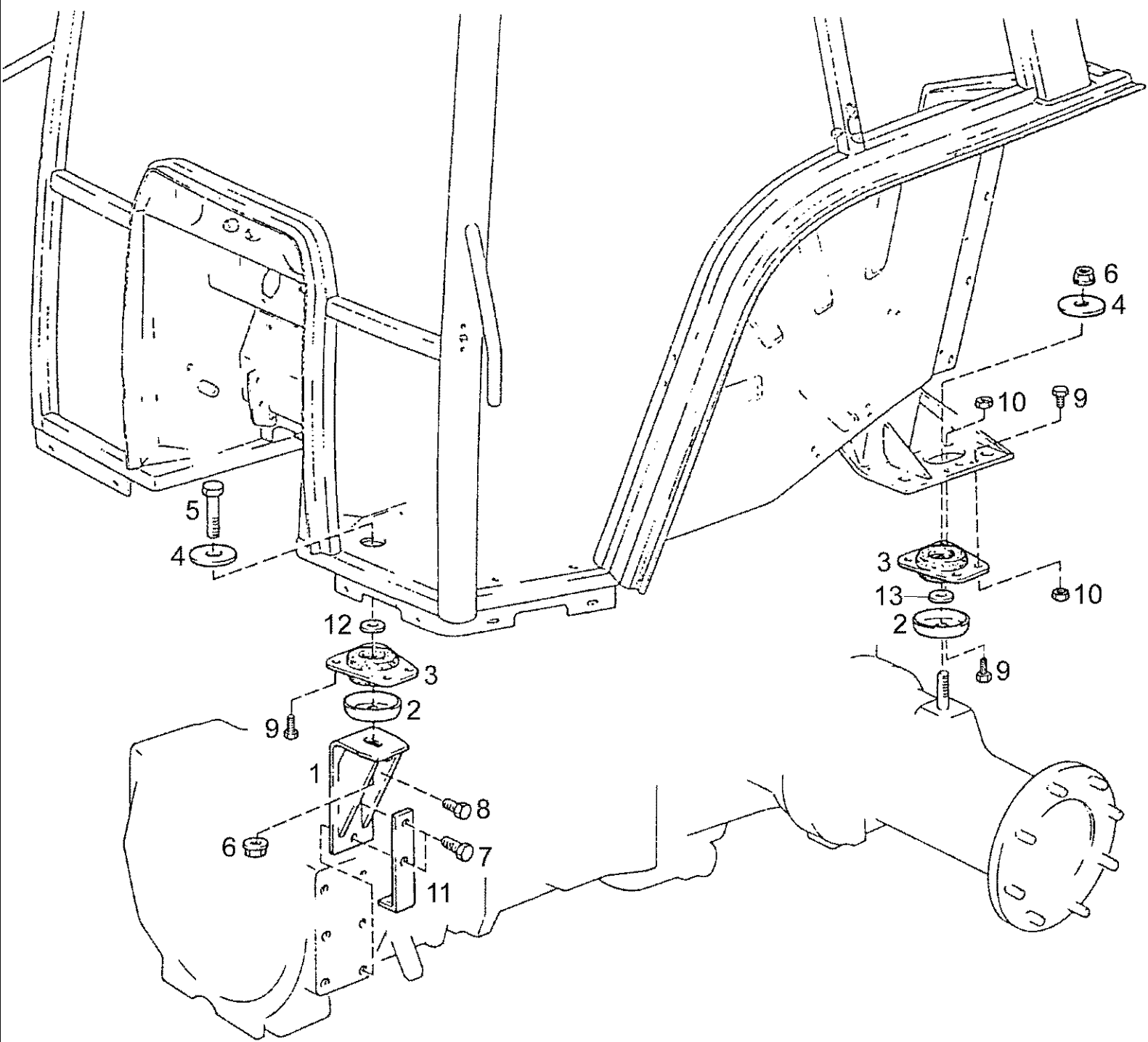
Ref	Onderdeelnummer	Kwt	Beschrijving
1	1-34-677-009	1	NO DESCRIPTION, AUFKLEBER
2	1-34-677-048	1	MODELIDENTIFIKATIEPLAATJ, , Rot/Red/Rouge/Rød/Rosso - Reflektierend/Reflective/Reflecteur/Reflekerende/Riflettente
2	1-34-677-051	1	DECAL, , Kommunal/Municipal/Municipal/Kommunal/Comunale; RAL 2011 - Reflektierend/Reflective/Reflecteur/Reflekerende/Riflettente
2	1-34-677-050	1	DECAL, , Forestry RAL 2004 - Reflektierend/Reflective/Reflecteur/Reflekerende/Riflettente
3	1-34-677-010	1	MODELIDENTIFIKATIEPLAATJ, , Rot/Red/Rouge/Rød/Rosso
3	1-34-677-055	1	DECAL, , Kommunal/Municipal/Municipal/Kommunal/Comunale; RAL 2011
3	1-34-677-054	1	DECAL, , Forst/Forestry/Forestier; RAL 2004
4	1-34-677-028	1	MODELIDENTIFIKATIEPLAATJ,
5	1-34-677-029	1	DECAL, , Links/Left/Gauche/Venstre/Sinistro
6	1-34-677-030	1	DECAL, , Rechts/Right/Droit/Højre/Destra
7	1-34-677-027	1	DECAL,
8	180438240005	1	DECAL,
9	1-34-577-203	2	PRODUCTAFBEELDING, , Rot/Red/Rouge/Rød/Rosso
9	1-34-577-208	2	DECAL, , Kommunal/Municipal/Municipal/Kommunal/Comunale; RAL 2011
9	1-34-577-207	2	PRODUCTAFBEELDING, , Forst/Forestry/Forestier; RAL 2004



9094 STEYR TRACTOR (9/93-3/96) - Chassis

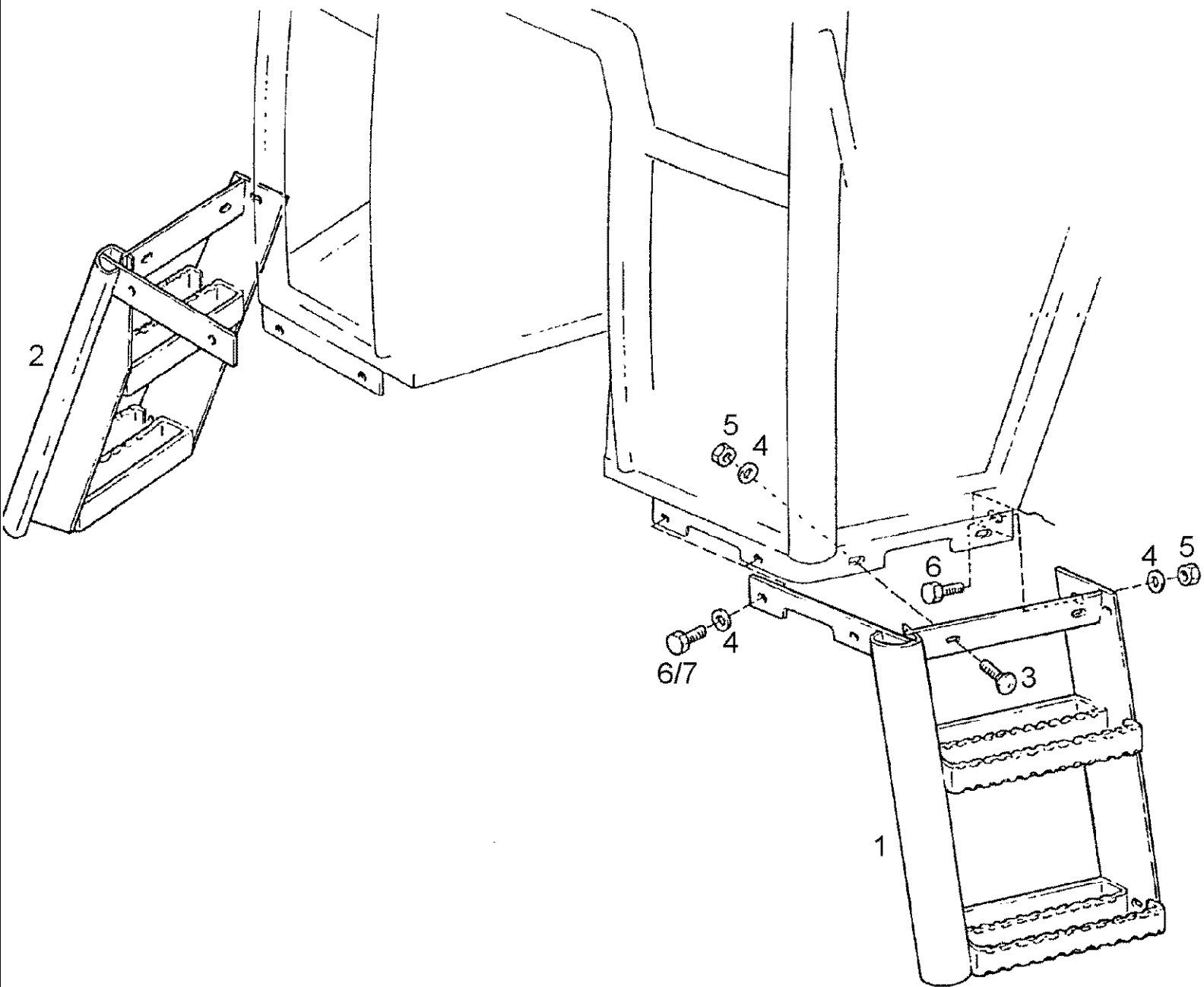
09B-02(01) CAB FRAME

Ref	Onderdeelnummer	Kwt	Beschrijving
1	1-34-618-001	1	CHASSIS, , Standard
2	190003888978	8	MOER, , 4,5-ST-A3C
3	190003888975	2	KLINKNAGEL,
4	1-34-618-170	1	CABINE, CARROSSERIE, , Kommunal/Municipal/Municipal/Kommunal/Comunale
5	190003802503	2	SCHROEF, , M10x12-8.8
6	190003179432	4	PLUG, , A16,7x5,5
7	190003179440	2	PLUG, , A20,7x8
8	1-34-618-200	1	CABINE, CARROSSERIE, , Hopfenkabine/Hops Cab/Cabine A Houblon
9	1-99-901-005	2	SCHROEF,



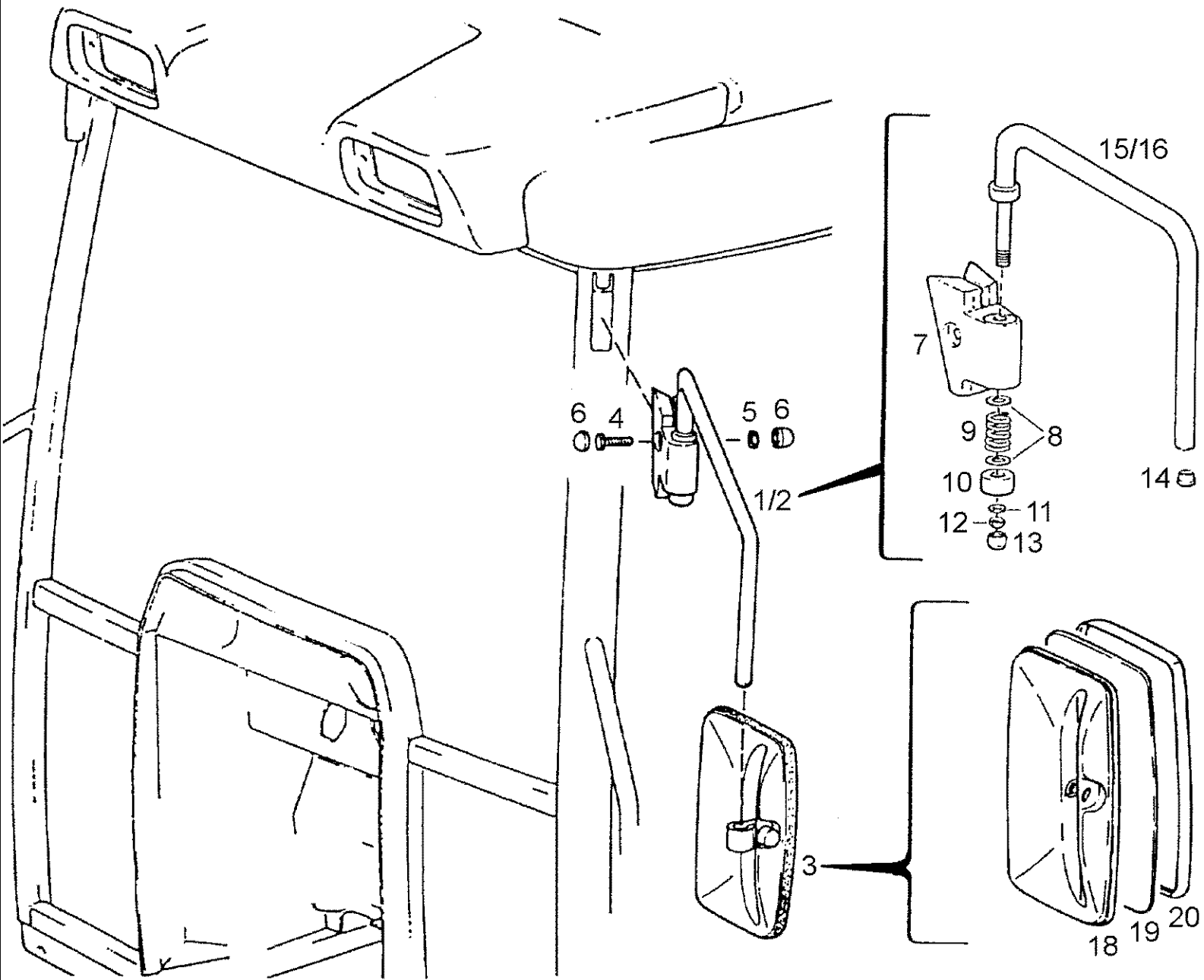
09B-03(01) CAB MOUNTINGS

Ref	Onderdeelnummer	Kwt	Beschrijving
1	1-34-641-005	2	KONZOOL,
2	1-34-641-008	4	KOM,
3	1-34-641-006	4	SCHOKDEMPER,
4	1-34-641-007	4	SCHIJF,
5	190003800007	2	SCHROEF, , M20x1,5x90-8.8
6	190003880138	4	MOER, , M20x1,5-8
7	190003802822	2	SCHROEF, , M16x35-8.8
8	190003802812	4/8	SCHROEF, , M16X25-8.8-A3C
9	11106231	12	BOUT, Hex, M10 x 25, 10.9, Full Thd, , M10x25-8.8
10	100016	6	MOER, M10, Cl 8,
11	1-33-155-130	2	STEUN,
	190003802503	2	SCHROEF, , M10x12-8.8
12	190003930322	2	SLUITRING, , A21
13	1-34-641-025	2	SLUITRING,

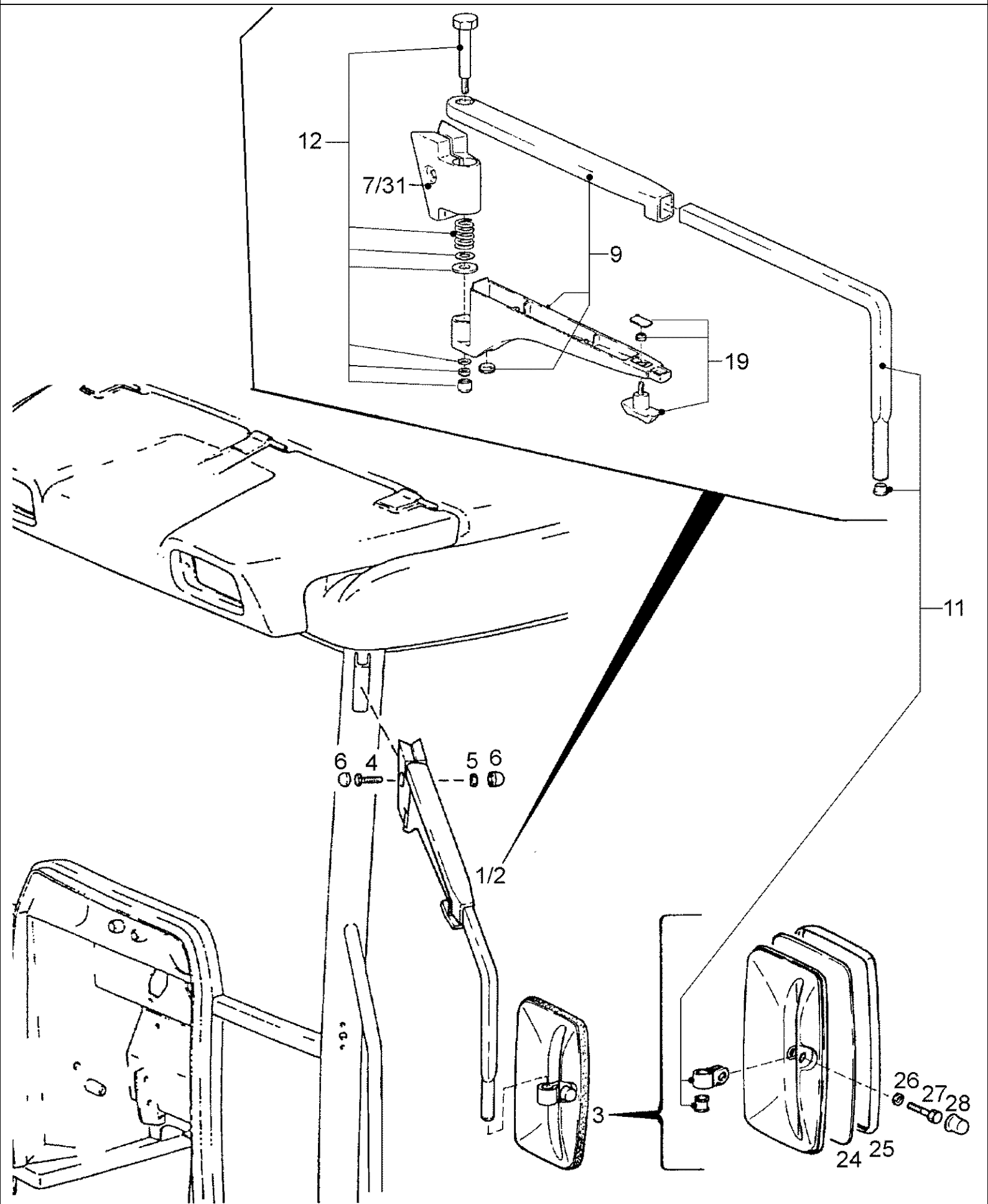


09B-04(01) CAB STEPS

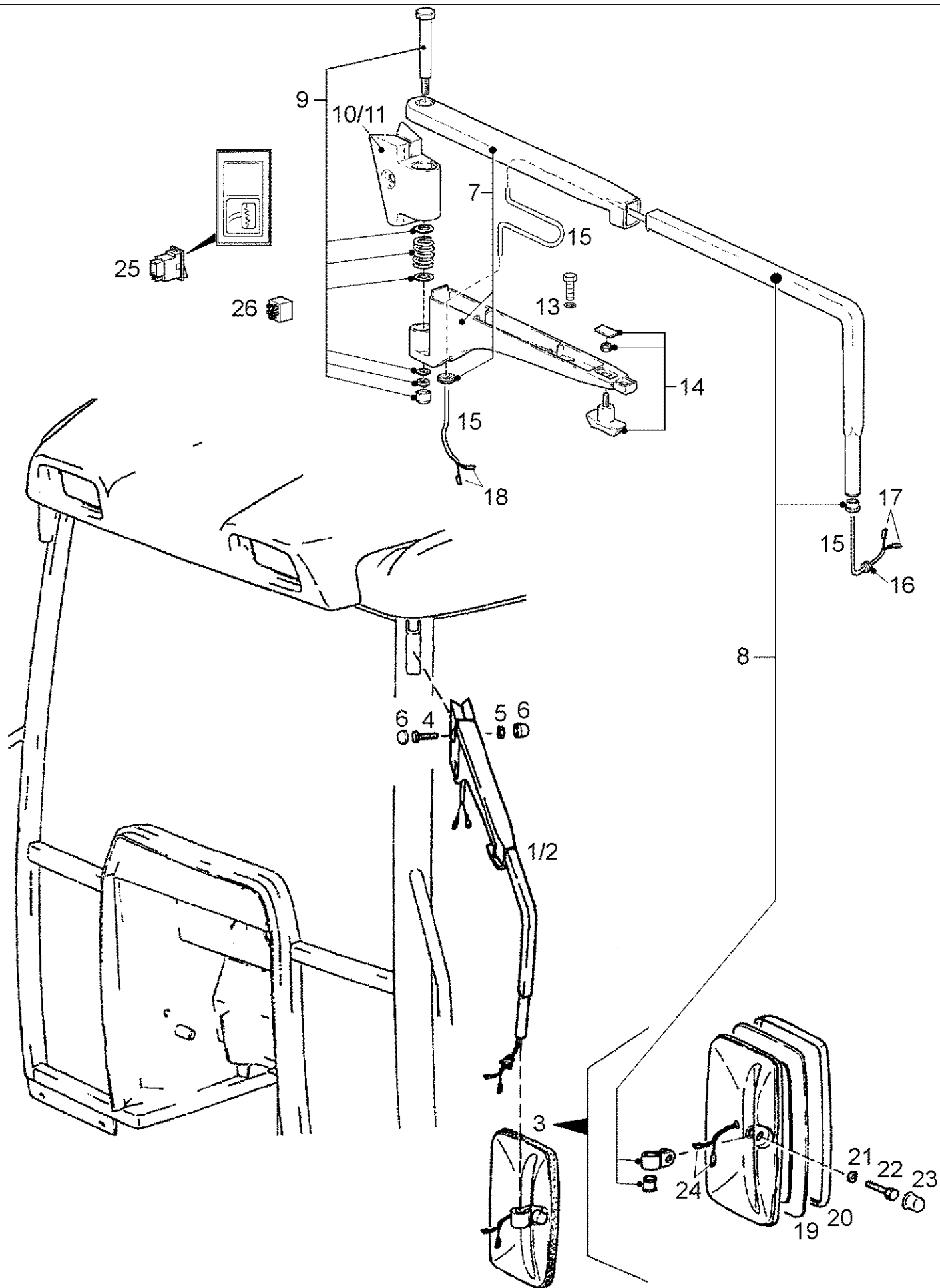
Ref	Onderdeelnummer	Kwt	Beschrijving
1	1-34-624-001	1	STIRRUP, , Links/Left/Gauche/Venstre/Sinistro
2	1-34-624-002	1	STIRRUP, , Rechts/Right/Droit/Højre/Destra
3	155700990001	4	SCHROEF,
4	190003936107	12	SLUITRING, , 10,5
5	100016	6	MOER, M10, Cl 8,
6	11106231	4	BOUT, Hex, M10 x 25, 10.9, Full Thd, , M10x25-8.8
7	43138	2	BOUT, Hex, M10 x 20, 8.8, Full Thd,



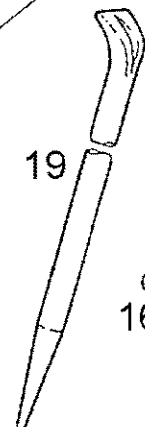
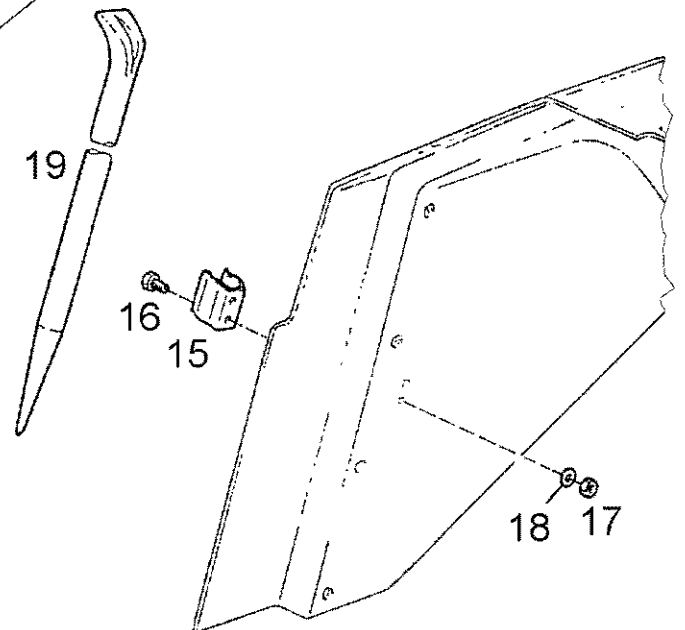
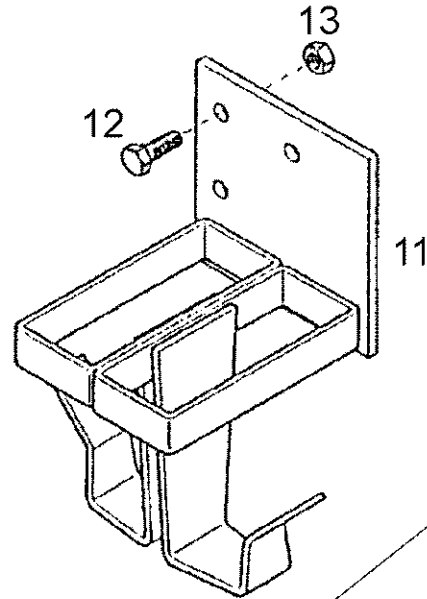
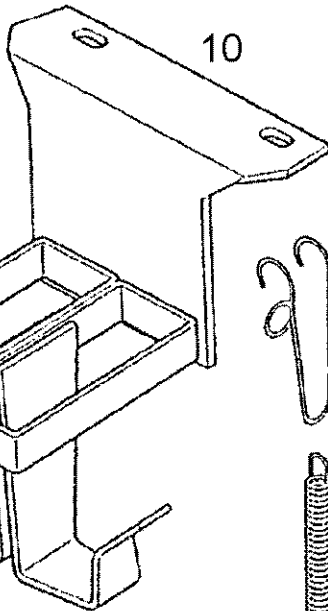
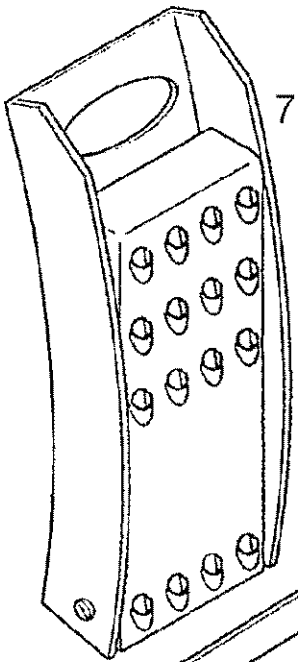
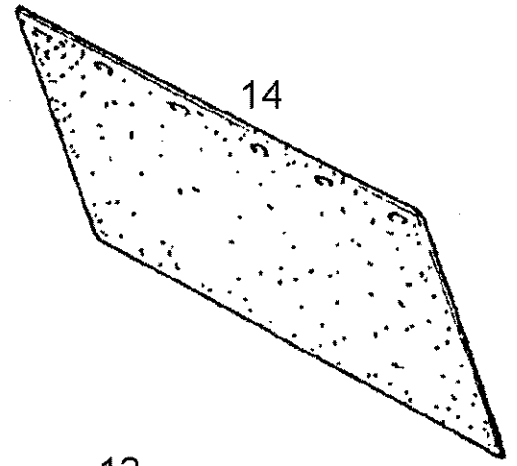
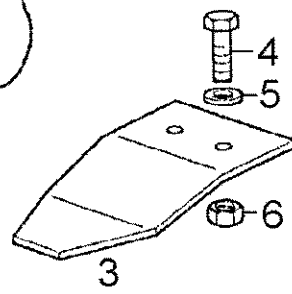
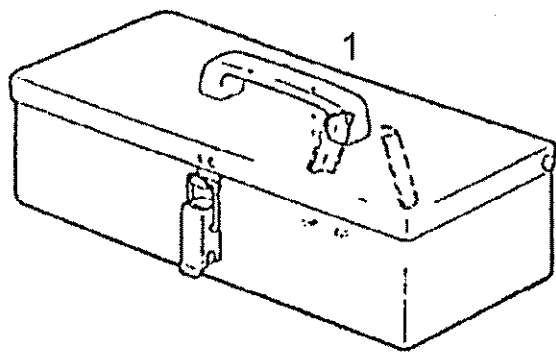
Ref	Onderdeelnummer	Kwt	Beschrijving
1	1-34-677-015	1	STANG, , Links/Left/Gauche/Venstre/Sinistro - Besteht aus/Consists of/Compose de/Bestående af/È composto da 7 - 15
2	1-34-677-016	1	STANG, , Rechts/Right/Droit/Højre/Destra - Besteht aus/Consists of/Compose de/Bestående af/È composto da 7 - 14, 16
3	1-34-177-178	2	SPIEGEL, LINKS, , Besteht aus/Consists of/Compose de/Bestående af/È composto da 18 - 20
4	190003802542	2	SCHROEF, , M10x45-8.8
5	100016	2	MOER, M10, CI 8,
6	5126232	4	BEKLEDING, , M10-PE-SW
7	1-34-777-022	2	EINDPLAAT,
8	1-34-777-016	4	SLUITRING,
9	1-34-777-024	2	VEER,
10	1-34-777-025	2	SCHIJF,
11	1-34-777-026	2	SCHIJF,
12	190003888736	2	MOER, , M14x1,5-8-A3C
13	1-34-777-029	2	BESCHERMDEKSEL,
14	1-34-777-027	2	BESCHERMDEKSEL,
15	1-34-777-023	1	BUISJE, , Links/Left/Gauche/Venstre/Sinistro
16	1-34-777-028	1	BUISJE, , Rechts/Right/Droit/Højre/Destra
18	NSS	-	NIET ALLEEN VERKRIJGBAAR,
19	1-34-777-002	2	VENSTER,
20	1-34-777-003	2	SIERPLAAT,



Ref	Onderdeelnummer	Kwt	Beschrijving
1	1-34-677-082	1	ARM, , Links/Left/Gauche/Venstre/Sinistro - Besteht aus/Consists of/Compose de/Bestående af/È composto da 7, 9, 11, 12, 19
2	1-34-677-083	1	ARM, , Rechts/Right/Droit/Højre/Destra - Besteht aus/Consists of/Compose de/Bestående af/È composto da 9, 11, 12, 19, 31
3	1-34-677-017	2	SPIEGEL, LINKS,
4	190003802542	2	SCHROEF, , M10x45-8.8
5	100016	2	MOER, M10, CI 8,
6	5126232	4	BEKLEDING, , M10-PE-SW
7	1-34-777-019	1	STEUN, , Links/Left/Gauche/Venstre/Sinistro
9	1-34-777-048	2	GELEIDER,
11	1-34-777-049	2	BUISJE,
12	1-34-777-051	2	KIT,
19	1-34-777-050	2	MOUNTING,
24	1-34-777-042	2	VENSTER,
25	1-34-777-043	2	RAAM,
26	190003930261	2	SLUITRING, , A8,4
27	190003802451	2	SCHROEF, Hex, M8 x 50, 8.8, , M8x50-8.8
28	1-34-777-035	2	BESCHERMDEKSEL,
31	1-34-777-021	1	EINDPLAAT, , Rechts/Right/Droit/Højre/Destra



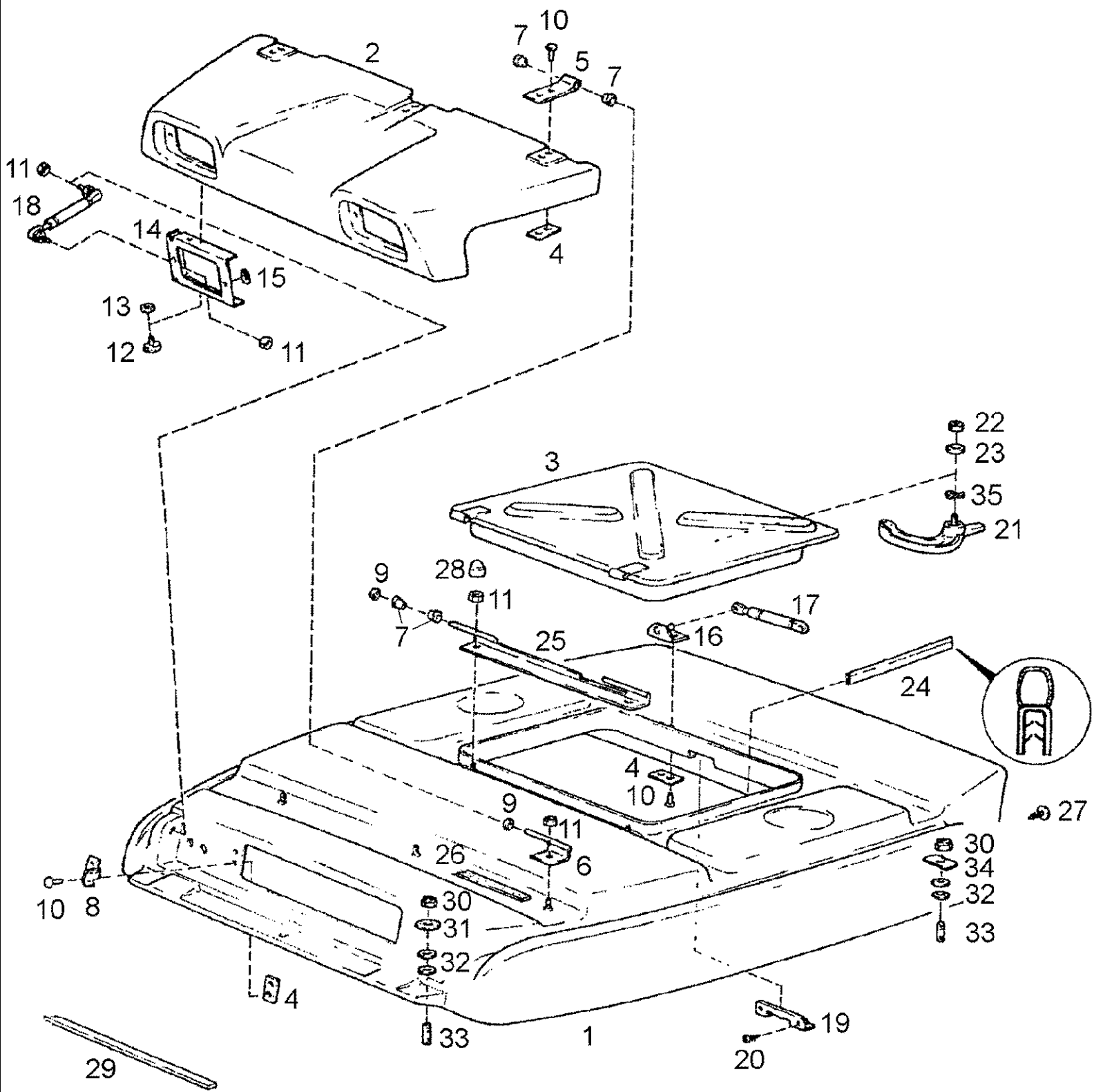
Ref	Onderdeelnummer	Kwt	Beschrijving
1	1-34-677-080	1	ARM, , Links/Left/Gauche/Venstre/Sinistro - Besteht aus/Consists of/Compose de/Bestående af/È composto da 7 - 9, 10 , 13 - 18
2	1-34-677-081	1	ARM, , Rechts/Right/Droit/Højre/Destra - Besteht aus/Consists of/Compose de/Bestående af/È composto da 7 - 9, 11, 13 - 18
3	1-34-677-018	2	SPIEGEL, LINKS, , Beheizbar/Defrosting/Dégivrant/Opwarmelig/Riscaldabile - Besteht aus/Consists of/Compose de/Bestående af/È composto da 19 - 24
4	190003802542	2	SCHROEF, , M10x45-8.8
5	100016	2	MOER, M10, CI 8,
6	5126232	4	BEKLEDING, , M10-PE-SW
7	1-34-777-020	2	GELEIDER,
8	1-34-777-049	2	BUISJE,
9	1-34-777-007	2	PEN,
10	1-34-777-019	1	STEUN, , Links/Left/Gauche/Venstre/Sinistro
11	1-34-777-021	1	EINDPLAAT, , Rechts/Right/Droit/Højre/Destra
13	190003936101	2	SLUITRING, , 6,4-140HV-A3C
14	1-34-777-050	2	MOUNTING,
15	1-34-777-038	2	KABEL,
16	1-34-777-039	2	KABELDOORGANG,
17	1-34-777-040	4	VERBINDING,
18	1-34-777-041	4	PIN, LARGE,
19	1-34-777-044	2	VENSTERGLAS,
20	1-34-777-045	2	SUPPORT,
21	190003930261	2	SLUITRING, , A8,4
22	190003802451	2	SCHROEF, Hex, M8 x 50, 8.8, , M8x50-8.8
23	1-34-777-035	2	BESCHERMDEKSEL,
24	1-34-777-032	4	VERBINDING,
25	REF	-	INSTRUCTION, , Siehe Kapitel 04/See Chapter 04/Voir Chapitre 04/Se kapitel 04/Vedere capitolo 04
26	1-40-258-111	1	RELAIS, , 15/25A



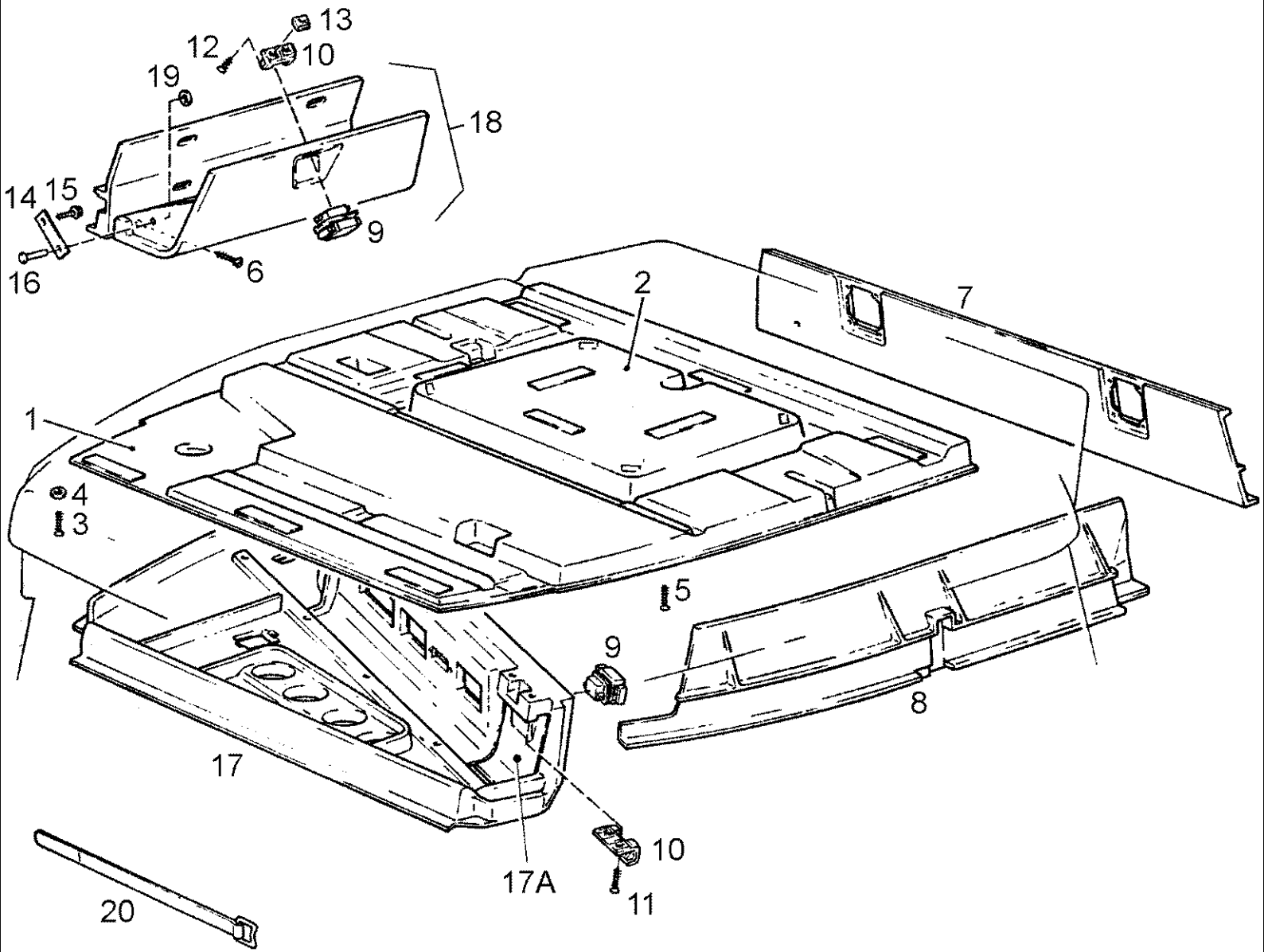
9094 STEYR TRACTOR (9/93-3/96) - Chassis

09B-08(01) TOOL BOX, WEDGE

Ref	Onderdeelnummer	Kwt	Beschrijving
1	1-34-128-050	1	GEREEDSCHAPSKIST,
2	1-33-186-002	1	AANHANGWAGEN,
3	1-33-155-207	1	GUIDE, LEVERS,
4	120104	2	BOUW, Hex, M8 x 20, 8.8,
5	190003930261	4	SLUITRING, , A8,4
6	43362	2	MOER, M8, CI 10,
7	1-34-187-001	2	REMSCHOEN,
8	1288760038	2	SPRING, TENSION,
9	1192760015	2	VEER,
10	1-34-687-002	1	SUPPORT,
11	1-34-687-001	1	SUPPORT,
12	100016	2	MOER, M10, CI 8,
13	11106231	1	BOUW, Hex, M10 x 25, 10.9, Full Thd, , M10x25-8.8
14	116100232060	2	MUDFLAP,
15	199100860001	1	VEERKLEM,
16	190003802216	2	SCHROEF, , M5x12-8.8
17	825-1405	2	MOER, M5, CI 8,
18	190003936100	2	SLUITRING, , 5,3-140HV-A3C
19	11700850018	1	PIGNON,



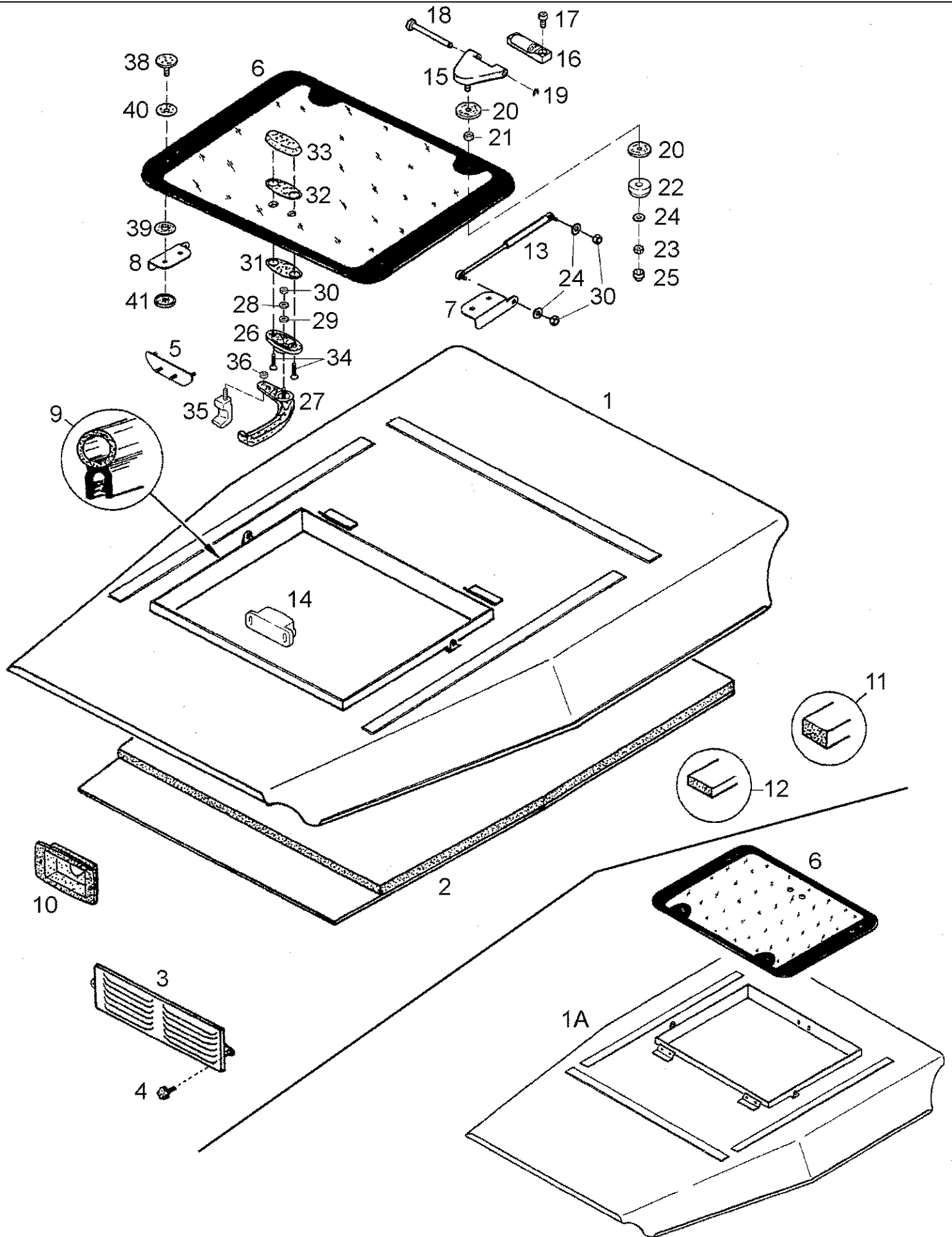
Ref	Onderdeelnummer	Kwt	Beschrijving
	1-34-619-011	1	HARD DAK, , Besteht aus/Consists of/Compose de/Bestående af/È composto da 1 - 25
1	NSS	-	NIET ALLEEN VERKRIJGBAAR,
2	1-34-619-018	1	FLAP,
3	1-34-619-026	1	HATCH, ASSY.,
4	1-34-619-022	5	SLUITPEN,
5	1-34-619-010	3	LAGERBUS,
6	1-34-619-019	3	SCHARNIER,
7	1-34-619-008	10	LAGERBUS,
8	1-34-684-020	1	STEUN,
9	190003930155	5	SLUITRING, , 6K-CR
10	190003910000	10	KLINKNAGEL, , F5X16/14-AL-LEG
11	43362	10	MOER, M8, CI 10,
12	1-34-643-012	2	AFSCHERMING,
13	15896221	2	MOER, M6, CI 10, , M6-8-A2C, DIN934
14	1-34-619-023	2	PLAAT,
15	190003690168	4	MOER, , B4,2/11809-A3C
16	1-34-619-025	1	STEUNBEUGEL,
17	1-99-976-036	1	GAS STRUT,
18	1-99-976-062	2	GAS STRUT,
19	1-34-119-073	1	ELLEBOOG,
20	190003840004	2	SCHROEF, , 3,9x19
21	1-34-135-101	1	HANDGREEP,
22	190003888451	1	MOER, , VM8-8
23	190003930261	1	SLUITRING, , A8,4
24	190003130103	X	DICHTINGSBESCHERMING, , K-10001; L = 2220mm
25	1-34-619-005	1	PLAAT,
26	190003172014	X	STRIP, SEALING, , 8/40; L = 1000mm
27	1-34-619-003	4	PLUG,
28	190003179544	2	AFSCHERMKAP, , M8
29	190003172014	X	STRIP, SEALING, , 8/40; L = 5300mm
30	190003888451	4	MOER, , VM8-8
31	1-34-618-432	4	DICHTRING,
32	190003936103	8	SLUITRING, , 8,4-140HV-A3C-DIN9021
33	190003813443	4	TAPEIND, , M8x30-8.8
34	1-34-619-402	2	EINDPLAAT,
35	190003932030	1	SCHIJFVEER, , A8-FST-A3C



9094 STEYR TRACTOR (9/93-3/96) - Chassis

09B-10(01) ROOF, HIGH - COWLING

Ref	Onderdeelnummer	Kwt	Beschrijving
1	1-34-661-011	1	LINING, ROOF,
2	1-34-661-012	1	LINING, HATCH,
3	190003840093	4	SCHROEF, , ST3,9X19-N-H-A3R
4	190003930234	4	SCHIJF, , A4,3-140HV-A3R
5	190003840059	4	SCHROEF, , 4,8x45
6	190003840050	3	SCHROEF,
7	1-34-661-004	1	LINING, ROOF,
8	1-34-661-005	1	LINING, ROOF,
9	1-34-616-025	2	SLOT,
10	1-34-661-019	1	KNOP,
11	190003843171	2	SCHROEF, , B4,8x32-A3C
12	190003843157	2	SCHROEF, , ST4,8x19-C-H-A3R
13	190003690006	2	MOER, , B4,8/12139-A3C
14	1-34-661-046	2	BAND,
15	190003840051	2	SCHROEF, , 4,8x32
16	190003910000	2	KLINKNAGEL, , F5X16/14-AL-LEG
17	1-34-661-050	1	LINING, ROOF, , Einschließlich/Includes/Avec/Inklusive/Compreso 9 - 11, 17A
17A	1-34-661-001	1	LINING, ROOF,
18	1-34-661-051	1	AKTENTAS, , Einschließlich/Includes/Avec/Inklusive/Compreso 9
19	190003930243	2	SLUITRING, , A5,3-140HV-A3R
20	1-34-661-039	2	BAND,

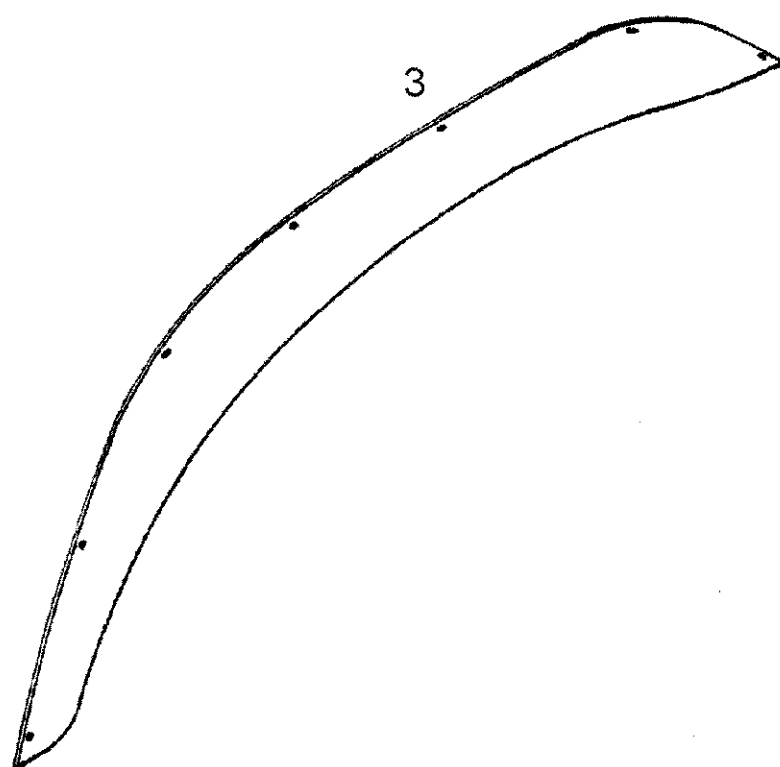
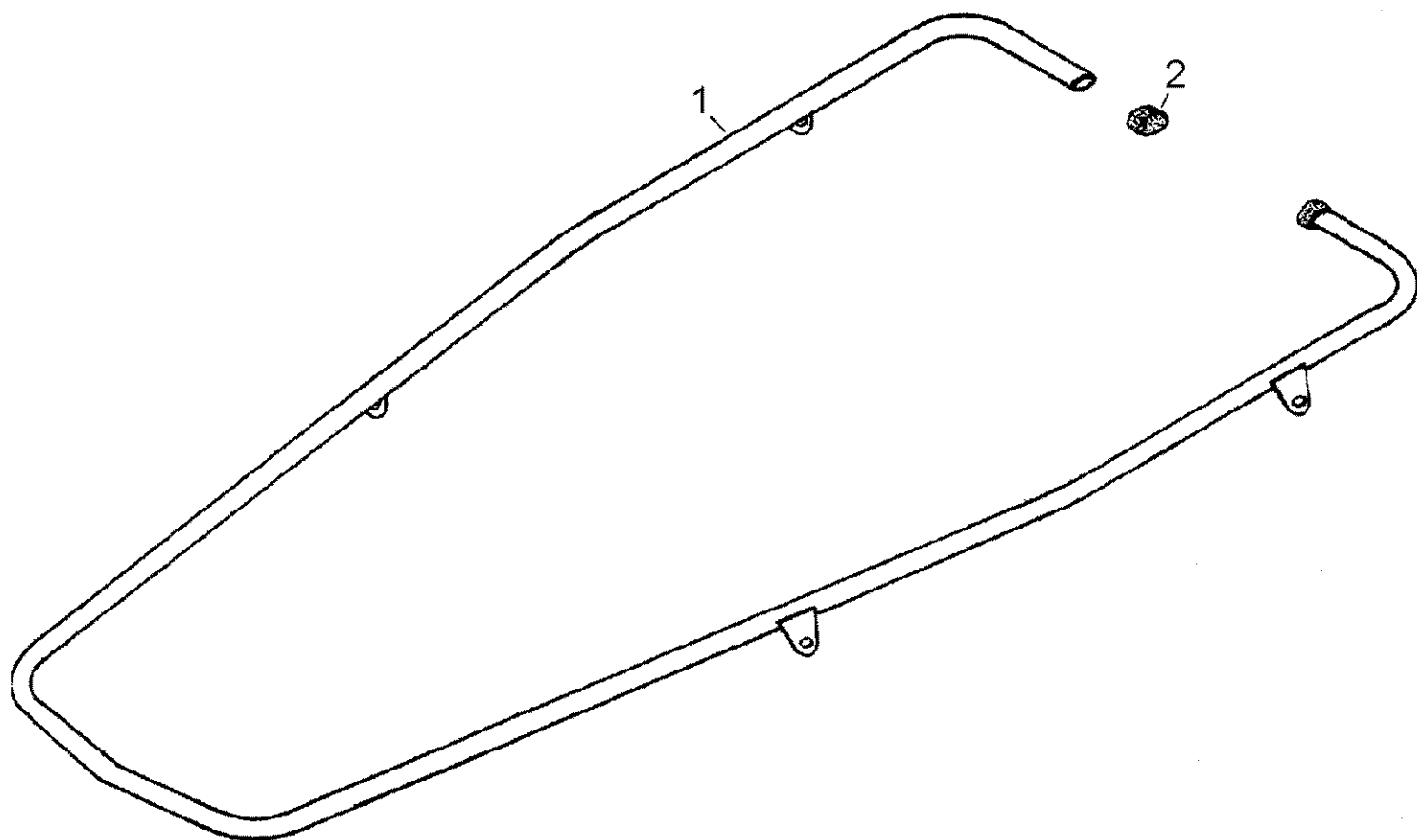


Ref	Onderdeelnummer	Kwt	Beschrijving
	1-34-619-200	1	HARD DAK, , Besteht aus/Consists of/Compose de/Bestående af/È composto da 1, 2 - 41
	1-34-619-201	1	HARD DAK, , Besteht aus/Consists of/Compose de/Bestående af/È composto da 1A, 2 - 41
1	340893A1	1	HARD DAK,
1A	340899A1	1	HARD DAK,
2	340894A1	1	ISOLATIEPANELEN,
3	340895A1	1	ROOSTER,
4	340896A1	1	SCHROEF,
5	340897A1	1	STEUNBEUGEL,
6	299927A1	1	VENSTER,
7	340815A1	1	HOEKSTUK, , Links/Left/Gauche/Venstre/Sinistro
8	340814A1	1	HOEKSTUK, , Rechts/Right/Droit/Højre/Destra
9	1-34-701-825	1	WEATHERSTRIP,
10	340898A1	2	DICHTING, RUBBER,
11	340767A1	1	DICHTING, RUBBER, , 10x15
12	190003129481	1	DICHTING, RUBBER, , 15x15;K-8389
13	1-99-976-036	2	GAS STRUT,
14	1-34-571-002	1	SLOT,
15	1-34-635-001	2	SCHARNIER,
16	1-34-635-003	2	LAGERHUIS,
17	190003860205	4	SCHROEF, , M8x16-8.8
18	1-34-635-004	2	PEN,
19	1-34-635-019	2	VEERRING, , iØ=8mm
20	1-34-135-064	4	SLUITRING,
21	1-99-960-005	2	LAGERBUS,
22	1-34-635-011	2	SLUITRING,
23	190003888722	2	MOER, , M8-8
24	190003930261	6	SLUITRING, , A8,4
25	190003179544	2	AFSCHERMKAP, , M8
26	1-34-135-102	1	STEUN,
27	1-34-571-204	1	HANDGREEP,
28	190003930261	1	SLUITRING, , A8,4
29	190003932030	1	SCHIJFVEER, , A8-FST-A3C
30	190003888451	1	MOER, , VM8-8
31	1-34-135-115	1	RING, RUBBER,
32	1-34-135-116	1	RING, RUBBER,
33	1-34-135-103	1	VERBINDINGSBLOK,
34	190003862017	2	SCHROEF, Cross Csk Hd, M8 x 20, 8.8, , M8x20-8.8
35	1-34-571-203	1	BAIL,
36	15896221	1	MOER, M6, CI 10, , M6-8-A2C, DIN934
38	340800A1	4	SCHROEF,
39	1-34-701-015	4	SCHIJF,

9094 STEYR TRACTOR (9/93-3/96) - Chassis

09B-11(01) ROOF FOR HOPS CAB

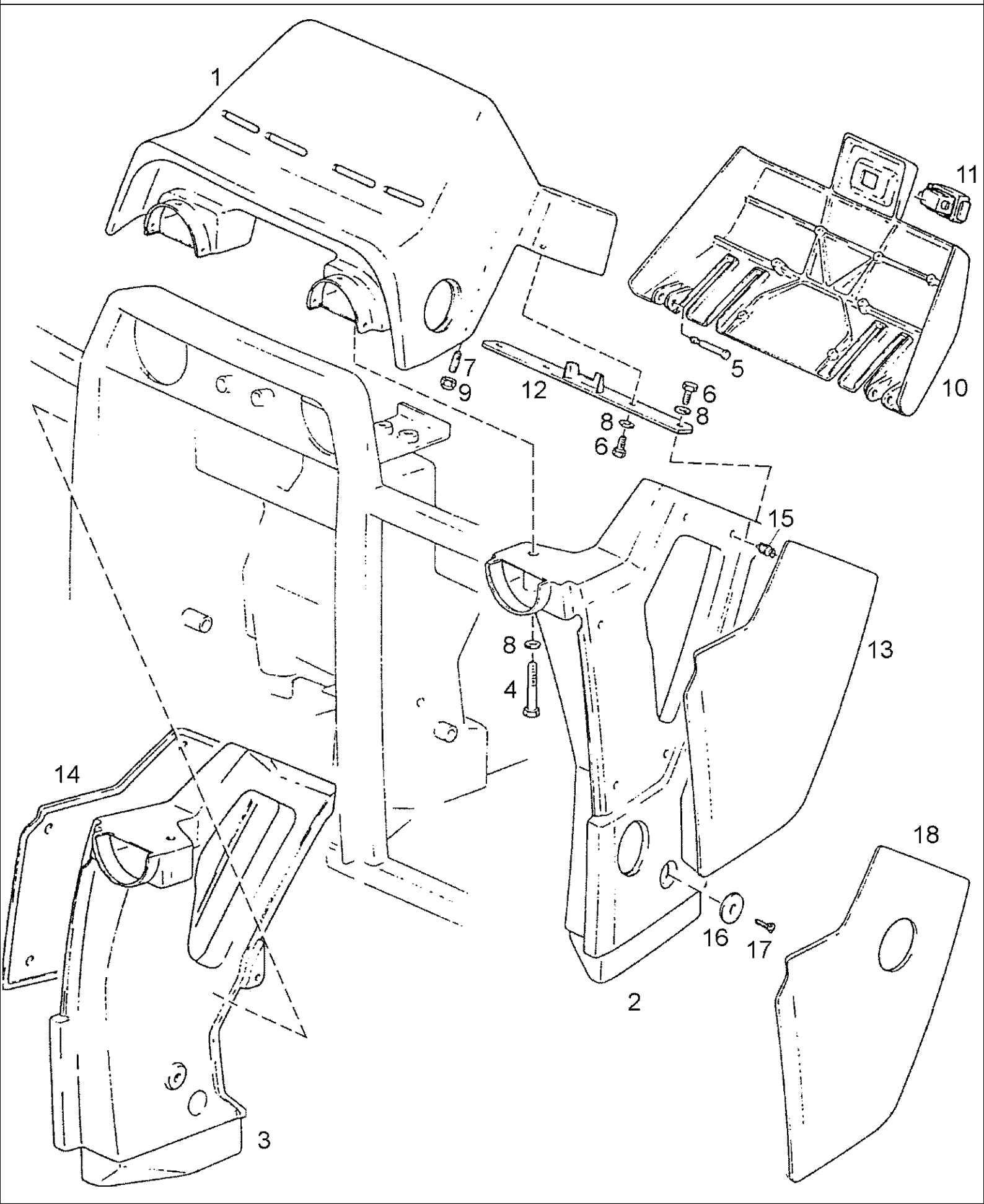
Ref	Onderdeelnummer	Kwt	Beschrijving
40	1-34-701-016	4	WASHER, RUBBER,
41	340777A1	4	WASHER, RUBBER,



9094 STEYR TRACTOR (9/93-3/96) - Chassis

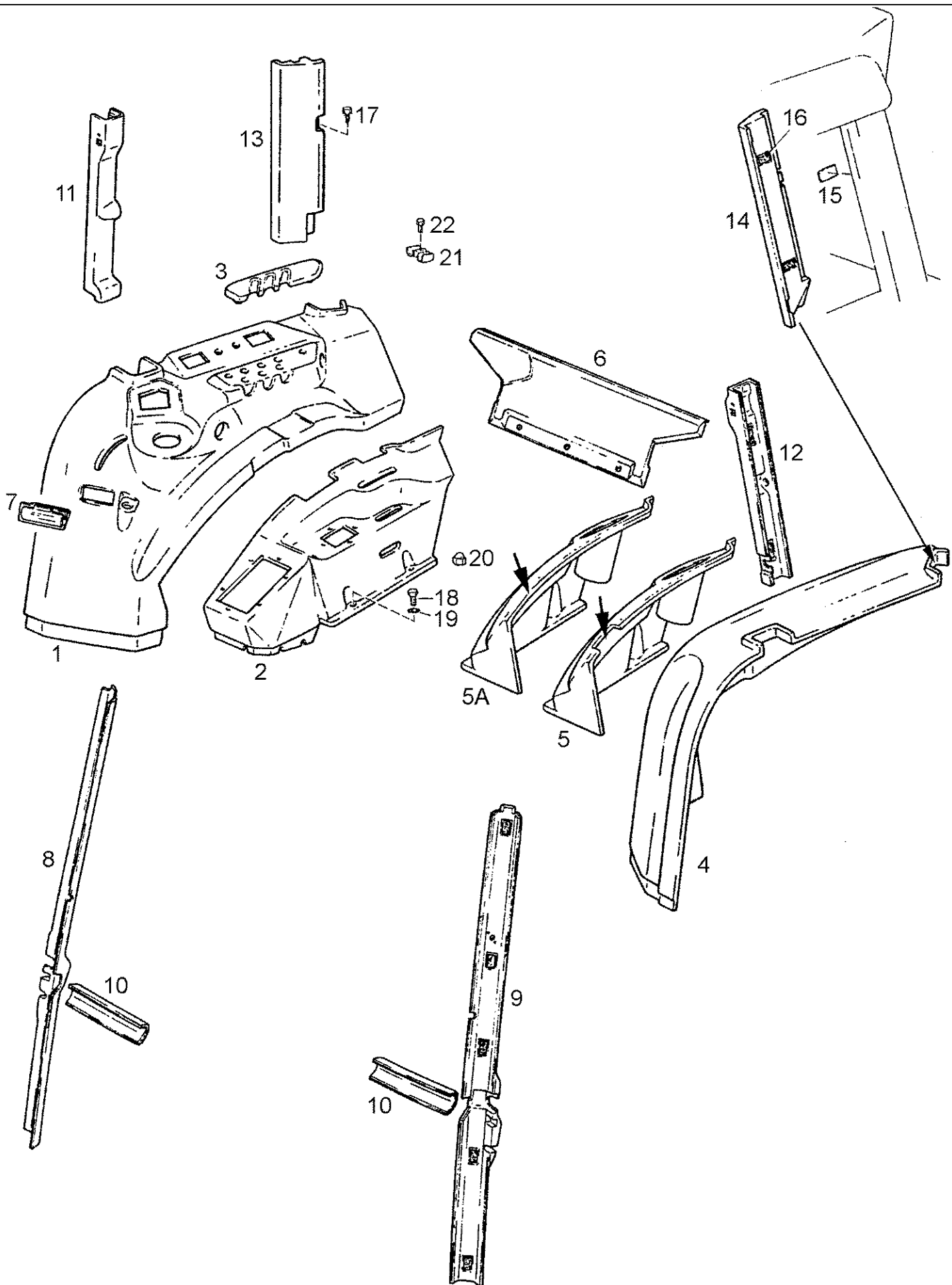
09B-12(01) PROTECTION DEVICE FOR HOPS CAB

Ref	Onderdeelnummer	Kwt	Beschrijving
1	354916A1	1	BOW, , Einschließlich/Includes/Avec/Inklusive/Compreso 2
2	340882A1	2	PLUG,
3	354917A1	2	WURGPLAATJE,



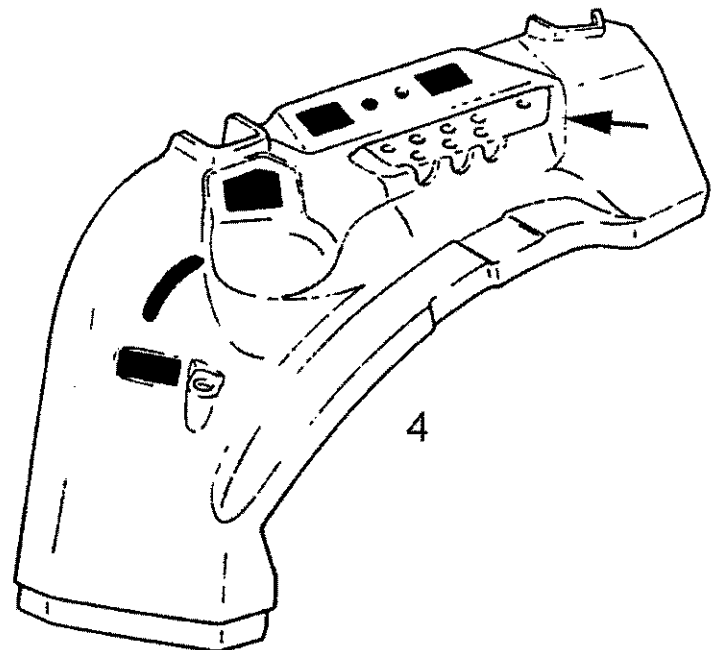
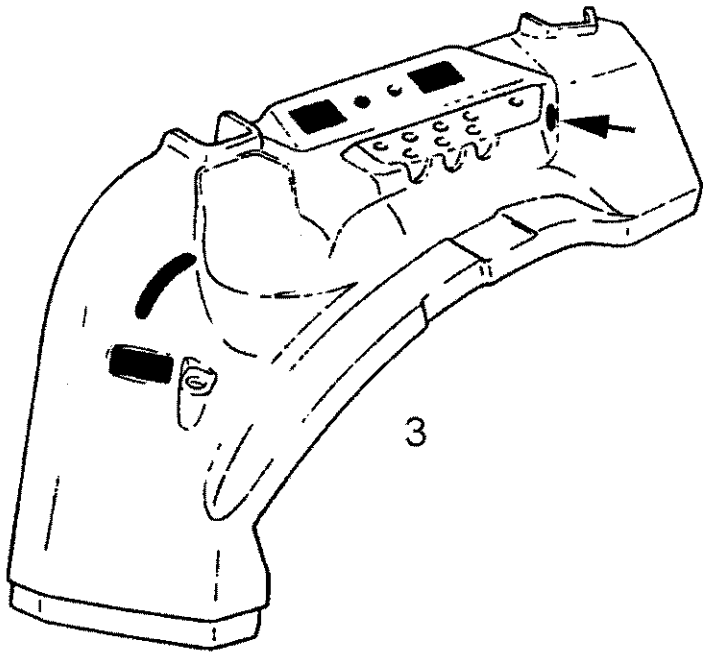
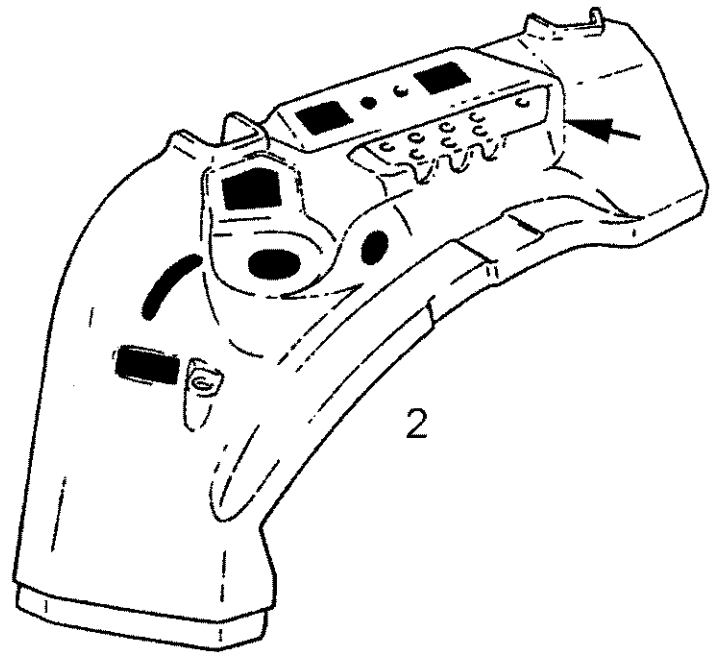
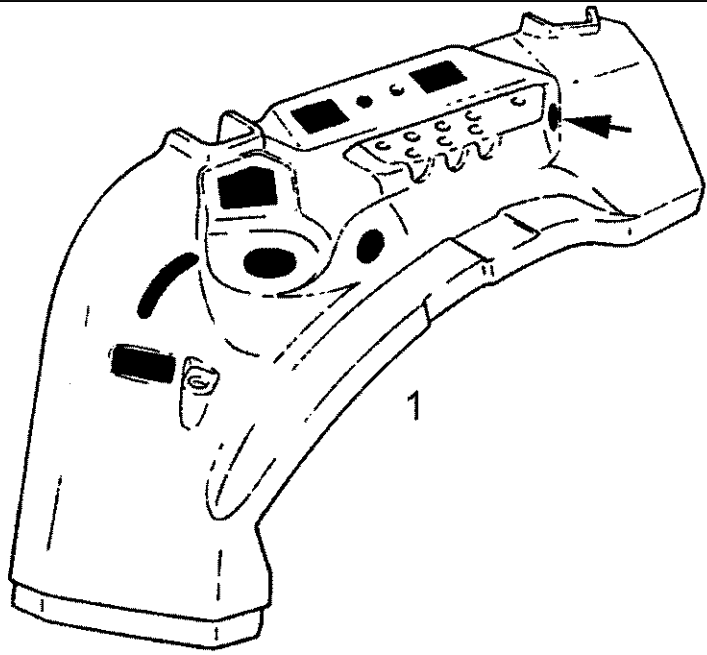
09B-13(01) FRONT INSTRUMENT PANEL

Ref	Onderdeelnummer	Kwt	Beschrijving
1	1-34-616-002	1	SUPPORT, , ---->02376
1	1-34-616-030	1	SATELIETDRAGER, , 02377 ---->
2	1-34-616-003	1	BEKLEDING, , Links/Left/Gauche/Venstre/Sinistro
3	1-34-616-004	1	BEKLEDING, , Rechts/Right/Droit/Højre/Destra
4	190003802466	2	SCHROEF, , M8x65-8.8
5	1-34-616-009	2	PEN,
6	336199	4	BOUW, Hex, M8 x 12, 8.8, Full Thd, , M8x12-8.8
7	190003813420	2	TAPEIND, , M8x18-8.8
8	190003936103	6	SLUITRING, , 8,4-140HV-A3C-DIN9021
8	190003930261	2	SLUITRING, , A8,4
9	190003888451	2	MOER, , VM8-8
10	1-34-616-010	1	DEKSEL,
11	1-34-616-025	1	SLOT,
12	1-34-616-013	1	STEUN,
13	1-34-616-005	1	VULLING, , Links/Left/Gauche/Venstre/Sinistro
14	1-34-616-006	1	VULLING, , Rechts/Right/Droit/Højre/Destra
15	1-34-616-007	10	TAND,
16	1-34-616-016	1	DEKSEL,
17	190003844712	1	ZELFTAPPENDE SCHROEF, Cross Csk Hd, M3.5 x 19, , 3,5x19
18	1-34-616-008	1	VULLING,

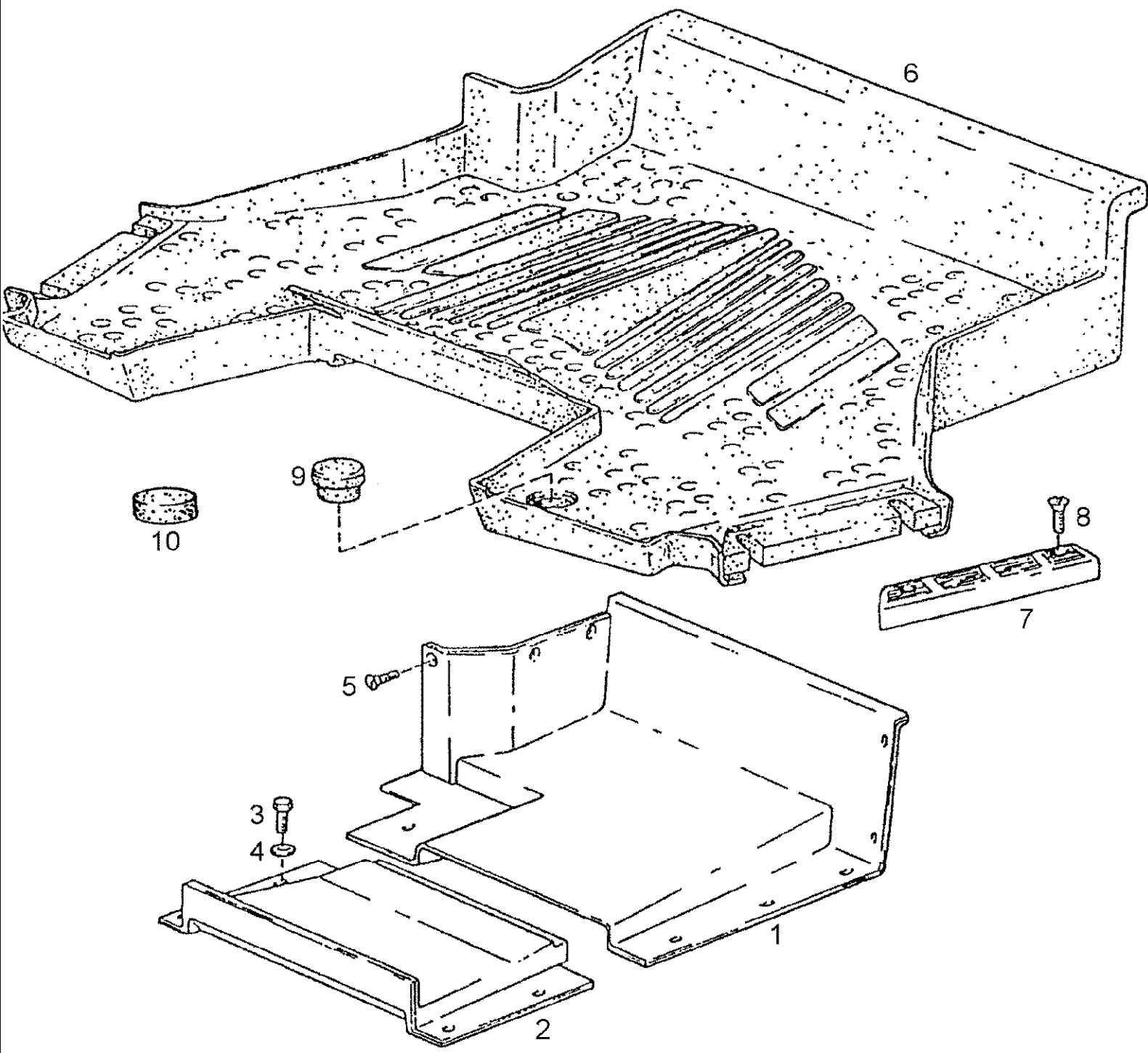


09B-14(01) CAB COWLING

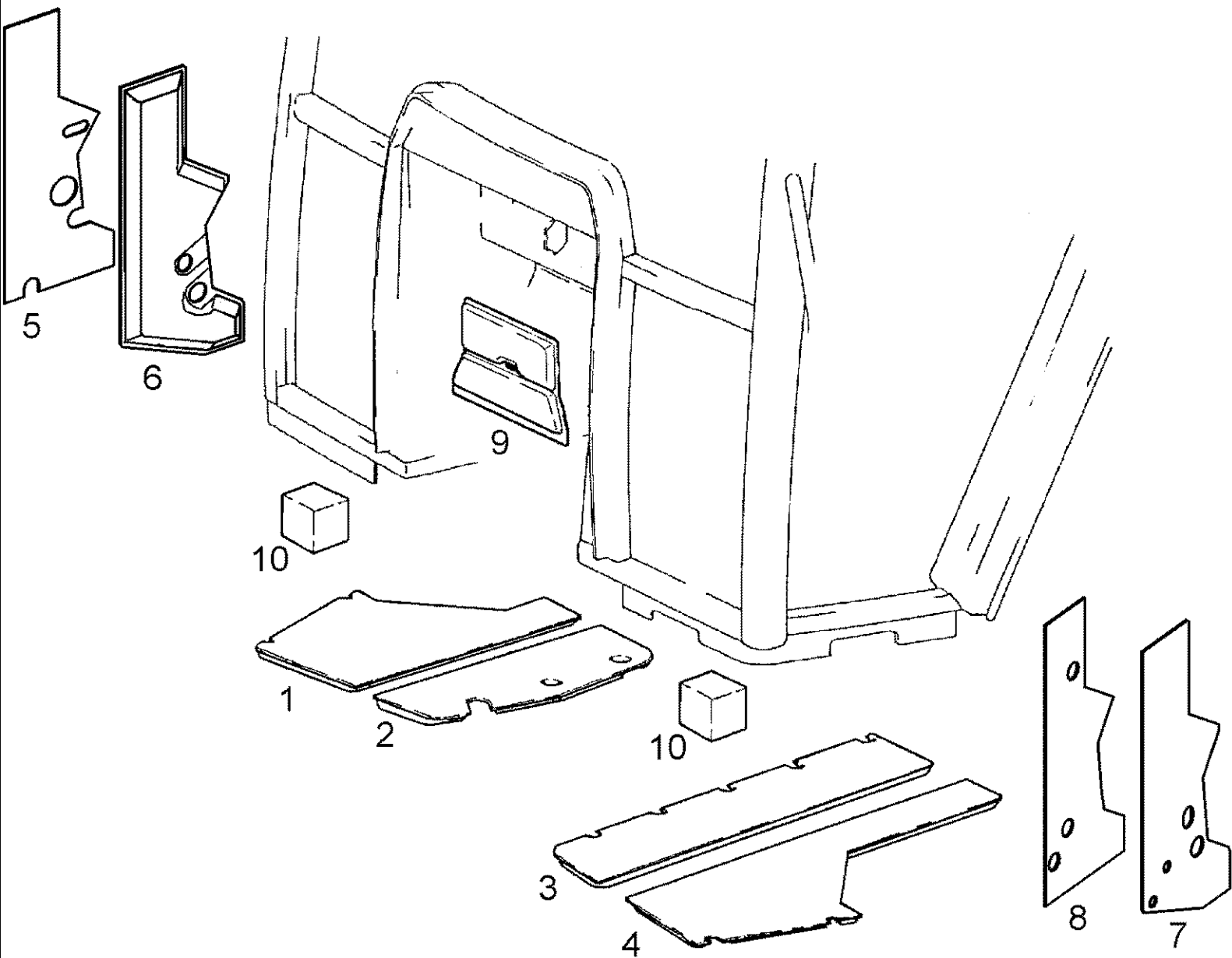
Ref	Onderdeelnummer	Kwt	Beschrijving
1	REF	-	INSTRUCTION, , Siehe nächste Seite(n)/See next page(s)/Voir page(s) suivante(s)/Se næste side (r)/Vedere pagin(a/e) sequent(e/i)
2	1-34-661-035	1	VULLING,
3	1-34-661-031	1	COVER, PROTECTIVE,
4	1-34-661-032	1	VULLING,
4	1-34-661-064	1	VULLING, , Kommunal/Municipal/Municipal/Kommunal/Comunale
5	1-34-661-053	1	VULLING,
5A	1-34-661-008	1	VULLING, , Kommunal/Municipal/Municipal/Kommunal/Comunale
6	1-34-661-040	1	VULLING,
7	1-34-661-009	1	ASBAK,
8	1-34-661-020	1	KAP, , Rechts/Right/Droit/Højre/Destra
9	1-34-661-021	1	KAP, , Links/Left/Gauche/Venstre/Sinistro
10	1-34-661-026	2	KAP,
11	1-34-661-022	1	KAP, , Rechts/Right/Droit/Højre/Destra
12	1-34-661-023	1	VULLING, , Links/Left/Gauche/Venstre/Sinistro
13	1-34-661-024	1	KAP, , Rechts/Right/Droit/Højre/Destra
14	1-34-661-025	1	VULLING, , Links/Left/Gauche/Venstre/Sinistro
15	190004630000	X	ADHESIVE STRIP,
16	1-34-761-004	X	VULLING,
17	190003840044	2	SCHROEF, , 4,8x16
18	190003800052	4	SCHROEF, , M8x25-8.8
18	43128	1	BOUT, Hex, M8 x 30, 8.8,
19	190003930042	5	SCHIJF, , 8,4-140HV-A3R
20	190003179544	4	AFSCHERMKAP, , M8
21	1-34-661-038	1	STEUN,
22	190003840051	1	SCHROEF, , 4,8x32



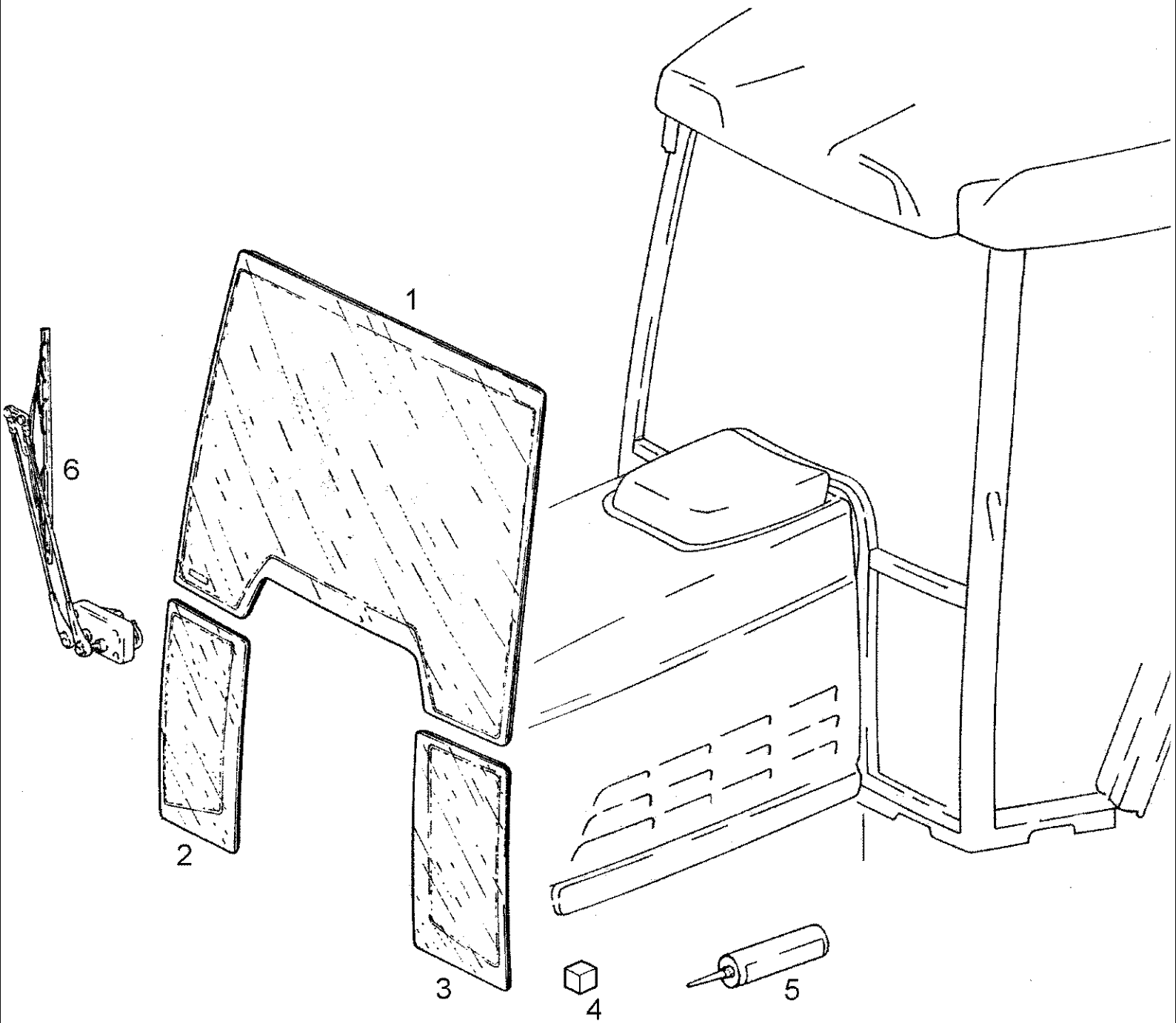
Ref	Onderdeelnummer	Kwt	Beschrijving
1	1-34-661-030	1	DEURBEKLEDING,
2	1-34-661-068	1	VULLING,
3	1-34-661-060	1	SHROUD ASSY.,
4	1-34-661-095	1	SHROUD ASSY.,



Ref	Onderdeelnummer	Kwt	Beschrijving
1	1-34-627-002	1	DEKSEL,
2	1-34-627-016	1	DEKSEL,
3	120104	10	BOUT, Hex, M8 x 20, 8.8,
4	190003936103	10	SLUITRING, , 8,4-140HV-A3C-DIN9021
5	190003862514	3	SCHROEF, , M8x25-8.8
6	1-34-662-010	1	MAT, FLOOR, , Einschließlich/Includes/Avec/Inklusive/Compreso 7, 8
7	1-34-662-011	2	SLAT,
8	190003820097	4	SCHROEF, , M8x35-4.8
9	1-34-662-012	2	PLUG,
10	1-34-669-027	2	DEKSEL,

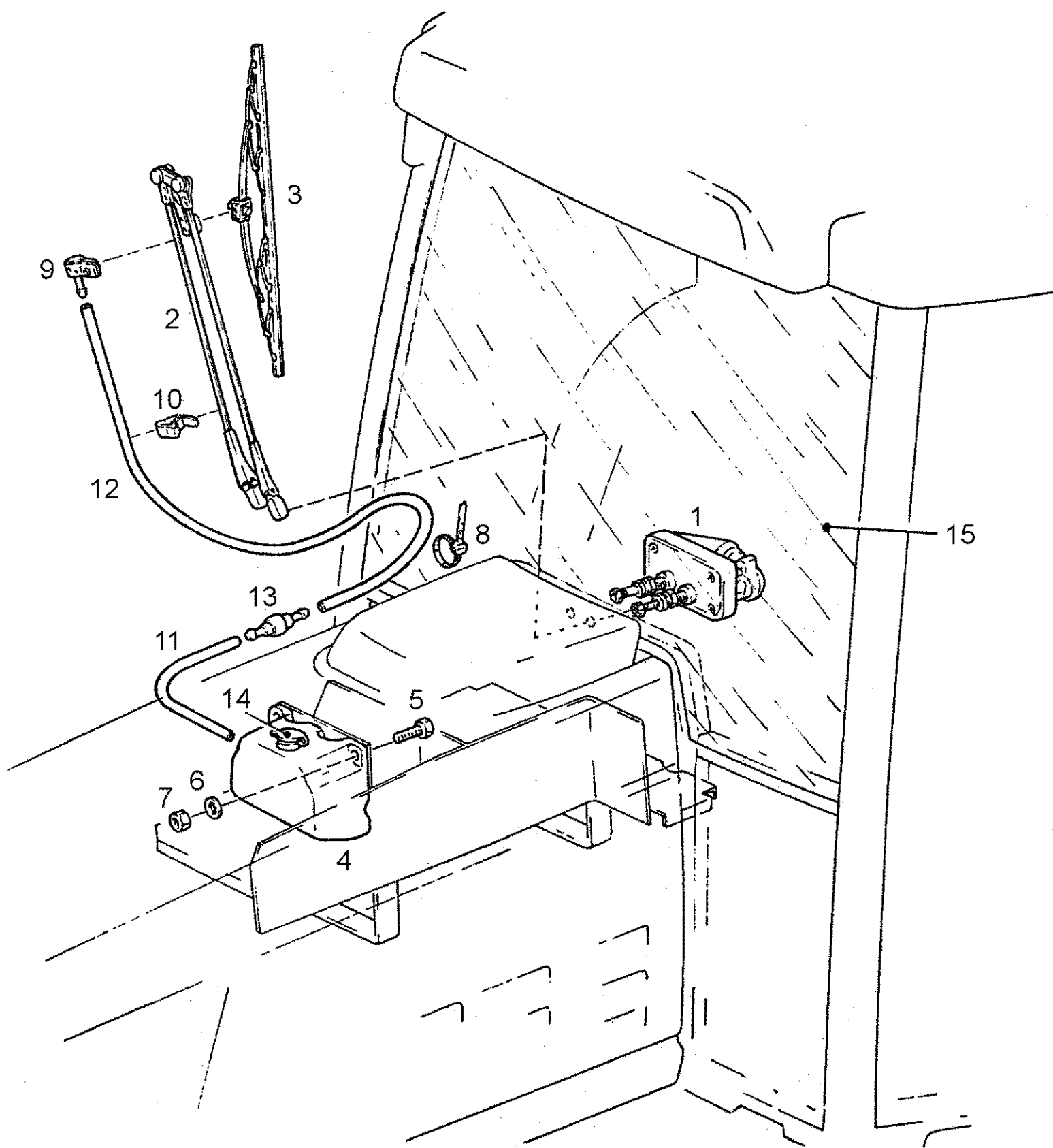


Ref	Onderdeelnummer	Kwt	Beschrijving
1	1-34-669-043	1	SHEET, SEAL,
2	1-34-669-042	1	SHEET, SEAL,
3	1-34-669-040	1	MAT,
4	1-34-669-041	1	SHEET, SEAL,
5	1-34-669-026	1	MAT, , Rechts/Right/Droit/Højre/Destra
6	1-34-669-045	1	SHEET, SEAL, , Rechts/Right/Droit/Højre/Destra
7	1-34-669-025	1	MAT, , Links/Left/Gauche/Venstre/Sinistro
8	1-34-669-044	1	SHEET, SEAL, , Links/Left/Gauche/Venstre/Sinistro
9	1-34-669-046	1	MAT,
10	1-34-669-023	2	DICHTINGSSTUK,



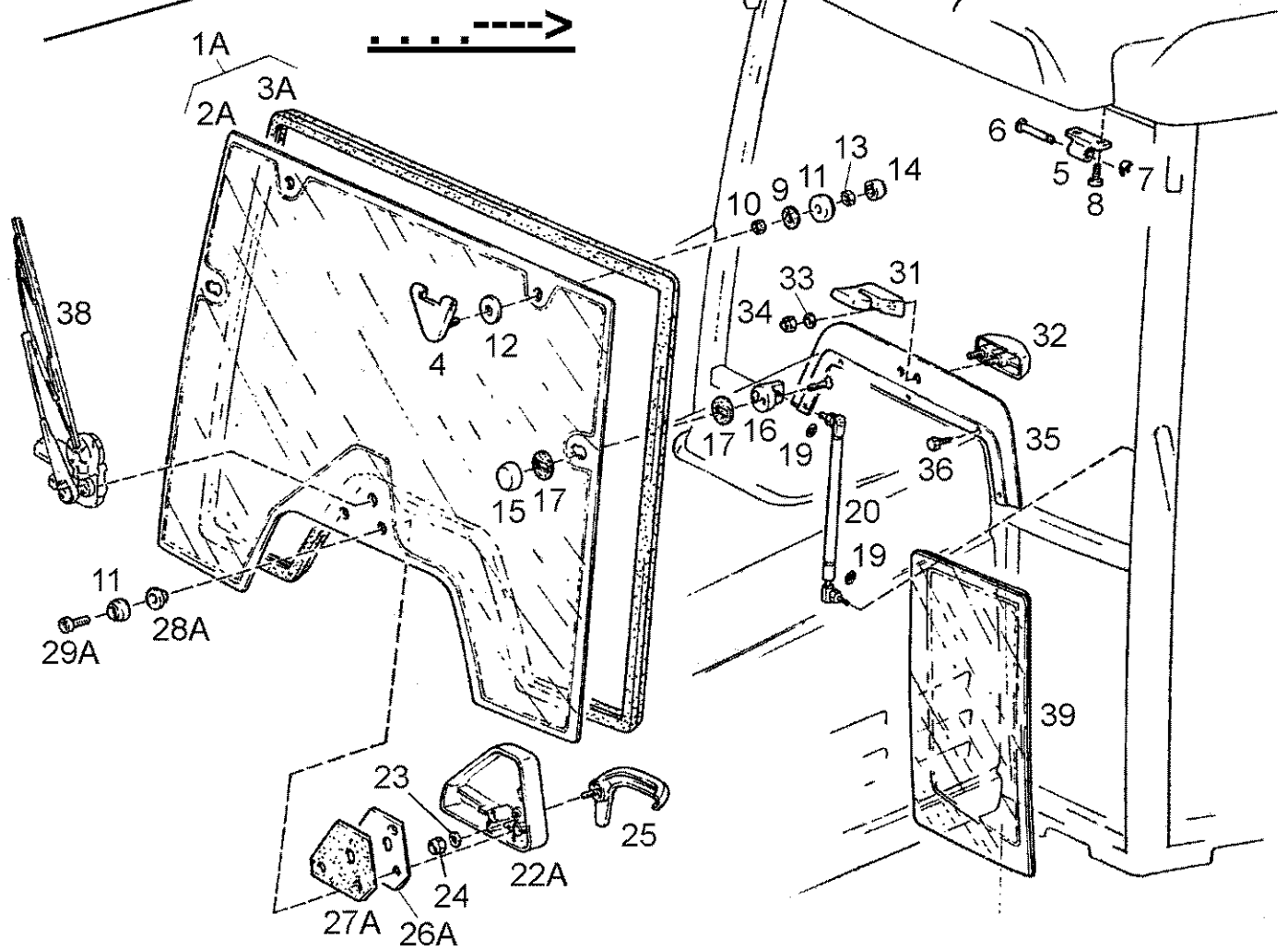
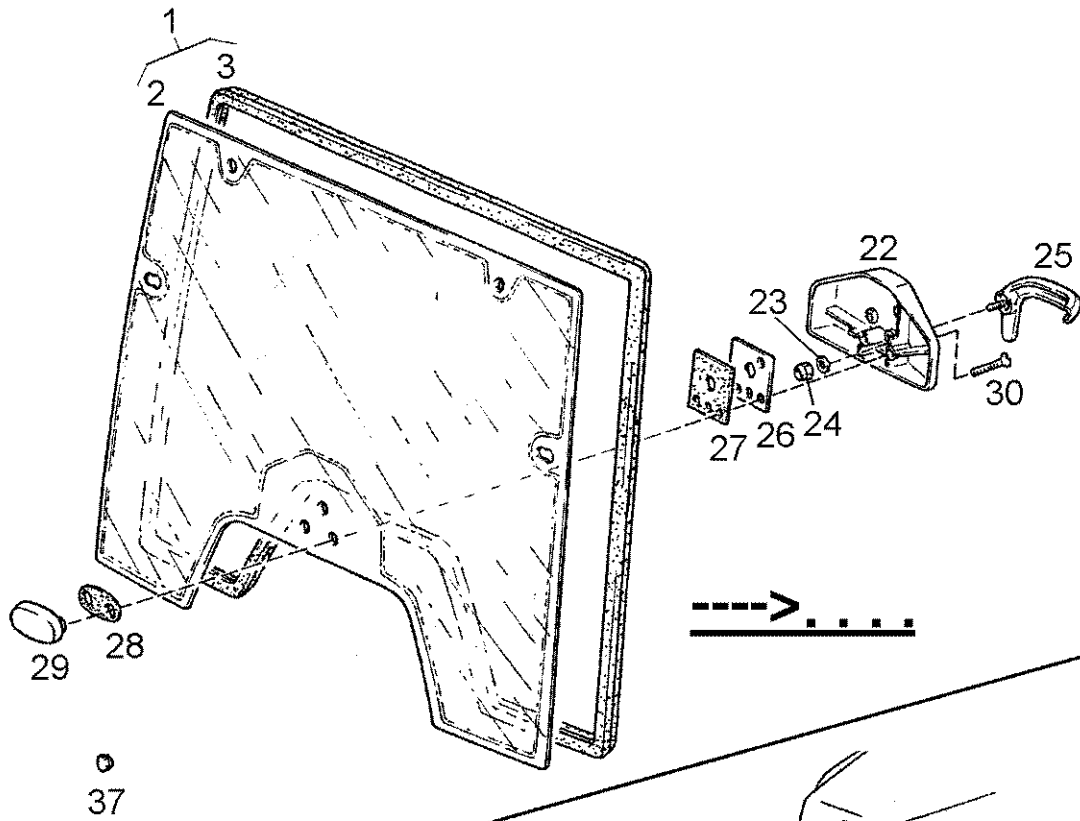
09B-18(01) WINDSHIELD

Ref	Onderdeelnummer	Kwt	Beschrijving
1	1-34-671-067	1	GLAS,
1	1-34-671-068	1	VENSTERGLAS, , Beheizbar/Defrosting/Dégivrant/Opvarmeligt/Riscaldabile
2	1-34-671-069	1	GLAS, , Rechts/Right/Droit/Højre/Destra
3	1-34-671-070	1	GLAS, , Links/Left/Gauche/Venstre/Sinistro
4	1-34-671-066	6/4/4	AFSTANDSRING,
5	190007990348	X	LIJM,
6	REF	-	INSTRUCTION, , Siehe nächste Seite(n)/See next page(s)/Voir page(s) suivante(s)/Se næste side (r)/Vedere pagin(a/e) seguent(e/i)



Ref	Onderdeelnummer	Kwt	Beschrijving
1	1-34-674-021	1	MOTOR, RUITENWISSER,
2	1-34-674-002	1	ARM,VAN RUITENWISSER,
3	1-34-674-003	1	RUITENWISSERBLAD,
4	1-34-686-004	1	CONTAINER, , Einschließlich/Includes/Avec/Inklusive/Compreso 14
5	43127	2	BOUT, Hex, M8 x 25, 8.8,
6	190003930261	2	SLUITRING, , A8,4
7	43362	2	MOER, M8, CI 10,
8	190003171715	5	SPANHULS, , A2,5x100 / K01
9	1-34-686-001	1	VERSTUIVER,
10	1-34-686-002	2	BUISKLEM,
11	190003179811	X	FLEXIBELE SLANG, , K-7309; L = 350mm
12	190003179811	X	FLEXIBELE SLANG, , K-7309;: L = 1350mm
13	1-34-686-005	1	ELECTROKLEP,
14	1-34-786-006	1	DEKSEL,
15	REF	-	INSTRUCTION, , Siehe Seite(n) vorne/See Page(s) before/Voir Page/s) avant/Se side (r) forrest/Vedere pagin(a/e) precedent(e/i)

09B-20(01) OPENING WINDSHIELD



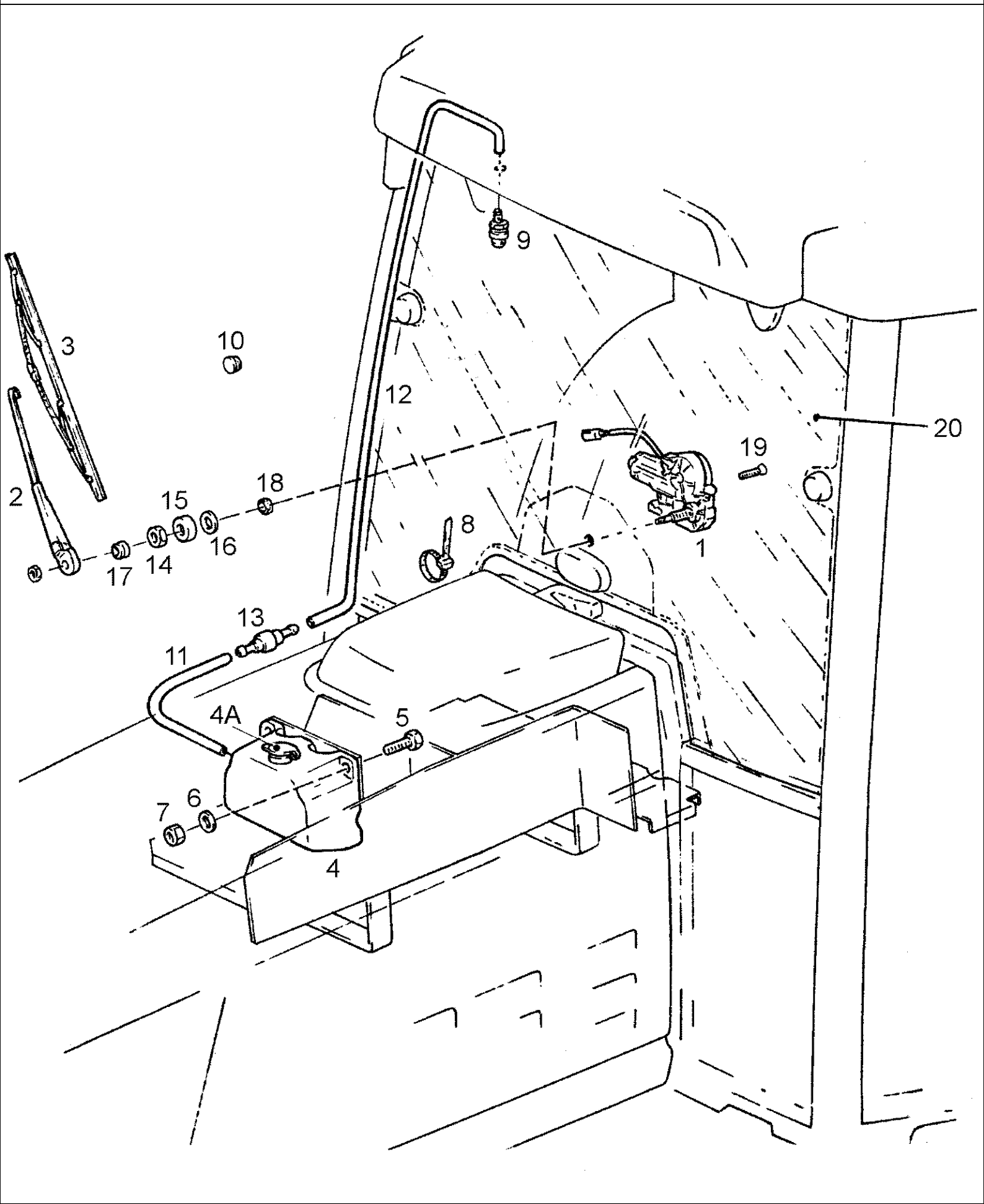
09B-20(01) OPENING WINDSHIELD

Ref	Onderdeelnummer	Kwt	Beschrijving
1	1-34-671-004	1	NO DESCRIPTION, WINDSCHUTZSCHEIBE, Besteht aus/Consists of/Compose de/Bestående af/È composto da 2, 3
2	1-34-671-010	1	WINDSCREEN,
3	1-34-671-008	1	DICHTINGSSTUK,
1A	1-34-671-050	1	WINDSCREEN, , Besteht aus/Consists of/Compose de/Bestående af/È composto da 2A, 3A
2A	1-34-671-040	1	WINDSCREEN,
3A	1-34-671-048	1	DICHTINGSSTUK,
4	1-34-635-001	2	SCHARNIER,
5	1-34-635-003	2	LAGERHUIS,
6	1-34-635-004	2	PEN,
7	1-34-635-019	2	VEERRING, , iØ=8mm
8	190003860007	4	SCHROEF, , M8x14-8.8
9	1-34-135-064	4	SLUITRING,
10	1-99-960-005	2	LAGERBUS,
11	1-34-635-011	4	SLUITRING,
12	1-34-635-012	2	SCHIJF,
13	190003888722	2	MOER, , M8-8
14	190003179544	2	AFSCHERMKAP, , M8
15	1-34-135-096	2	LAGERHUIS,
16	1-34-135-110	2	HOUDER,
17	1-99-968-016	4	RING, RUBBER,
18	190003862514	2	SCHROEF, , M8x25-8.8
19	1288350165	4	O-RING, , 8x2-DR150
20	1-99-976-065	2	GAS STRUT,
22	1-34-635-016	1	COVER, PROTECTIVE,
22A	1-34-635-030	1	DEKSEL,
23	190003930261	1/2	SLUITRING, , A8,4
24	190003888722	1	MOER, , M8-8
25	1-34-135-101	1	HANDGREEP,
26	1-34-635-017	1	PLAAT, GROOT,
26A	1-34-635-031	1	PLAAT,
27	1-34-635-018	1	RUBBEREN LAGERKUSSEN,
27A	1-34-635-032	1	RUBBEREN LAGERKUSSEN,
28	1-34-135-116	1	RING, RUBBER,
28A	1-34-135-066	2	SLUITRING,
29	1-34-135-103	1	VERBINDINGSBLOK,
29A	190003860272	2	SCHROEF, , M8x30-8.8
30	190003820093	2	SCHROEF, , M8x60-8.8
31	1-34-135-104	1	KLINK,
32	1-34-635-006	1	DETENT,
33	190003930261	2	SLUITRING, , A8,4

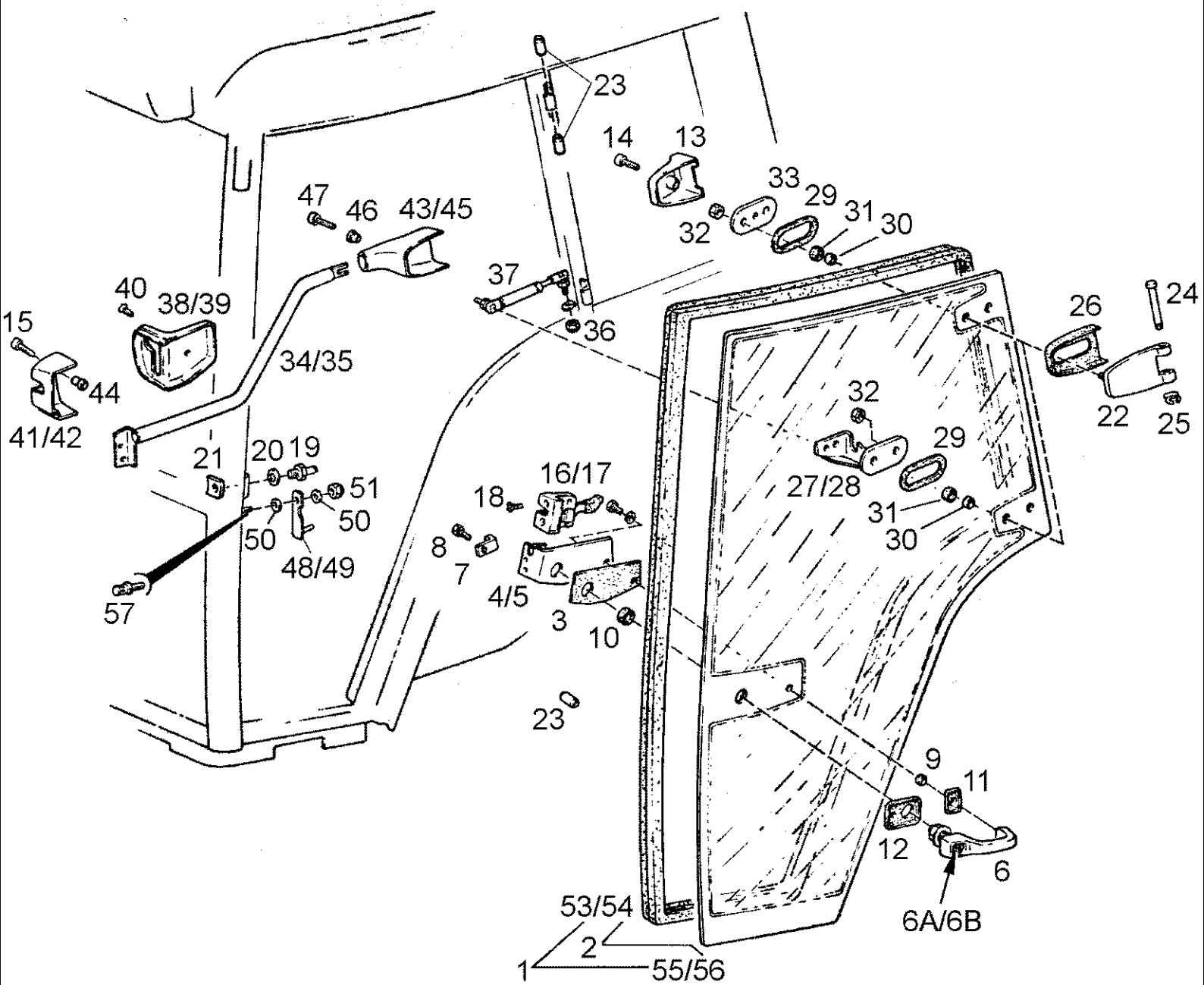
Ref	Onderdeelnummer	Kwt	Beschrijving
34	190003888451	2	MOER, , VM8-8
35	1-34-635-005	1	STEUN,
36	190003840002	5	SCHROEF,
37	190003171766	2	PLUG, , A21,2X7,5
38	REF	-	INSTRUCTION, , Siehe nächste Seite(n)/See next page(s)/Voir page(s) suivante(s)/Se næste side(r)/Vedere pagin(a/e) sequent(e/i)
39	REF	-	INSTRUCTION, , Siehe Seite(n) vorne/See Page(s) before/Voir Page/s) avant/Se side (r) forrest/Vedere pagin(a/e) precedent(e/i)

Ref	Onderdeelnummer	Kwt	Beschrijving
1	1-34-771-739	1	WINDSCREEN,
2	1-34-701-746	X	PROFIEL, , L = 5m
3	354900A1	1	VENSTER, , Links/Left/Gauche/Venstre/Sinistro
4	299694A1	1	VENSTER, , Rechts/Right/Droit/Højre/Destra
5	1-34-703-178	1	VENSTER, , Links,Innen/Left, Inner/Gauche,Interieure/Venstre,Indenfor/Sinistro,Interno
6	354901A1	1	VENSTER, , Rechts,Innen/Right, Inner/Droit,Interieure/Højre,Indenfor/Destra,Interno
7	1-34-703-177	1	VENSTER, , Links,Aussen/Left, Outer/Gauche,Exterieure/Venstre,Udvendig/Sinistro,Esterno
8	354902A1	1	VENSTER, , Rechts,Aussen/Right, Outer/Droit,Exterieure/Højre,Udvendig/Destra,Esterno
9	340787A1	1	DICHTINGSMATERIAAL,
10	340788A1	1	FLUID, CLEANER, , 1/8 l
11	1-34-135-101	1	HANDGREEP,
11A	190003932030	1	SCHIJFVEER, , A8-FST-A3C
12	1-34-635-030	1	DEKSEL,
13	190003930261	1	SLUITRING, , A8,4
14	190003888722	1	MOER, , M8-8
15	1-34-635-031	1	PLAAT,
16	1-34-635-032	1	RUBBEREN LAGERKUSSEN,
17	1-34-135-066	2	SLUITRING,
18	1-34-635-011	4	SLUITRING,
19	190003860272	2	SCHROEF, , M8x30-8.8
20	1-34-135-096	2	LAGERHUIS,
21	1-99-968-016	2	RING, RUBBER,
22	1-34-135-110	2	HOUDER,
23	190003862514	2	SCHROEF, , M8x25-8.8
24	1-99-976-065	2	GAS STRUT,
25	1288350165	2	O-RING, , 8x2-DR150
26	1-34-635-001	2	SCHARNIER,
27	1-34-635-012	2	SCHIJF,
28	1-99-960-005	2	LAGERBUS,
29	1-34-135-064	2	SLUITRING,
30	190003888722	2	MOER, , M8-8
31	190003179544	2	AFSCHERMKAP, , M8
32	1-34-635-003	2	LAGERHUIS,
33	1-34-635-004	2	PEN,
34	1-34-635-019	2	VEERING, , iØ=8mm
35	190003860007	2	SCHROEF, , M8x14-8.8
36	1-34-635-006	1	DETENT,
37	1-34-135-104	1	KLINK,
38	190003930261	2	SLUITRING, , A8,4
39	190003888451	2	MOER, , VM8-8

Ref	Onderdeelnummer	Kwt	Beschrijving
40	REF	-	INSTRUCTION, , Siehe nächste Seite(n)/See next page(s)/Voir page(s) suivante(s)/Se næste side(r)/Vedere pagin(a/e) seguent(e/i)
41	190003171766	2	PLUG, , A21,2X7,5



Ref	Onderdeelnummer	Kwt	Beschrijving
1	1-34-674-004	1	MOTOR, RUITENWISSER,
2	1-34-174-010	1	ARM,VAN RUITENWISSER,
3	1-34-674-006	1	RUITENWISSERBLAD,
4	1-34-686-004	1	CONTAINER, , Einschließlich/Includes/Avec/Inklusive/Compreso 4A
4A	1-34-786-006	1	DEKSEL,
5	43127	2	BOUT, Hex, M8 x 25, 8.8,
6	190003930261	2	SLUITRING, , A8,4
7	43362	2	MOER, M8, CI 10,
8	190003171715	4	SPANHULS, , A2,5x100 / K01
9	1-34-686-003	1	VERSTUIVER,
9	1-34-674-018	1	SPROEIER, , Für Hopfenkabine/For Hops Cab/Pour Cabine A Houblon
10	190003171766	4	PLUG, , A21,2X7,5
11	190003179811	X	FLEXIBELE SLANG, , K-7309; L = 350mm
12	190003179811	X	FLEXIBELE SLANG, , K-7309; L = 4000mm
13	1-34-686-005	1	ELECTROKLEP,
14	1-34-174-016	1	MOER, , M16x1
15	1-34-674-015	1	SLUITRING,
16	1-34-674-016	1	SLUITRING,
17	1-34-674-017	1	BESCHERMDEKSEL,
18	1-99-960-020	1	LAGERBUS,
19	190003825309	1	SCHROEF, , M6X10-4.8-A2C
20	REF	-	INSTRUCTION, , Siehe Seite(n) vorne/See Page(s) before/Voir Page/s) avant/Se side (r) forrest/Vedere pagin(a/e) precedent(e/i)

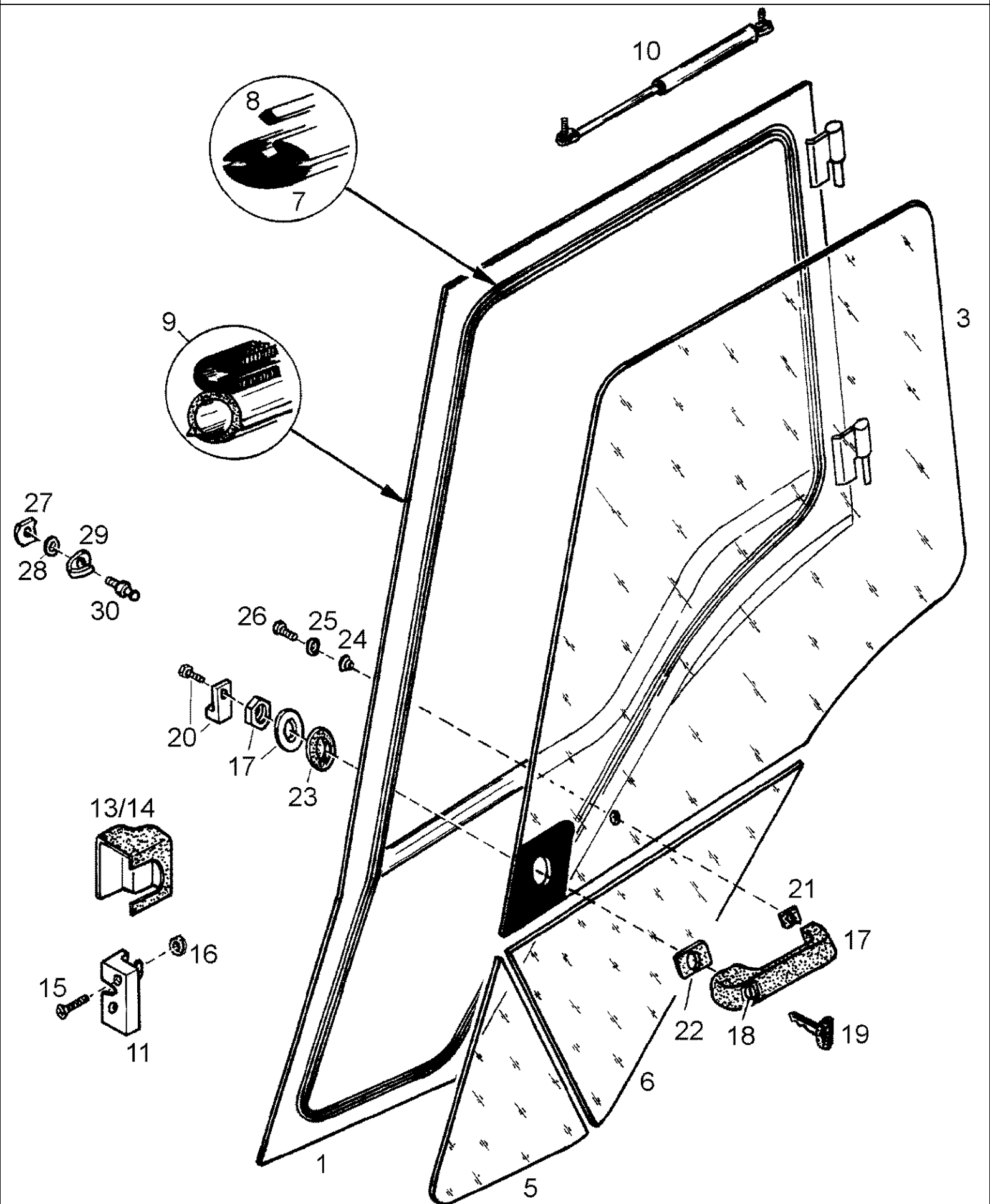


09B-23(01) CAB DOORS

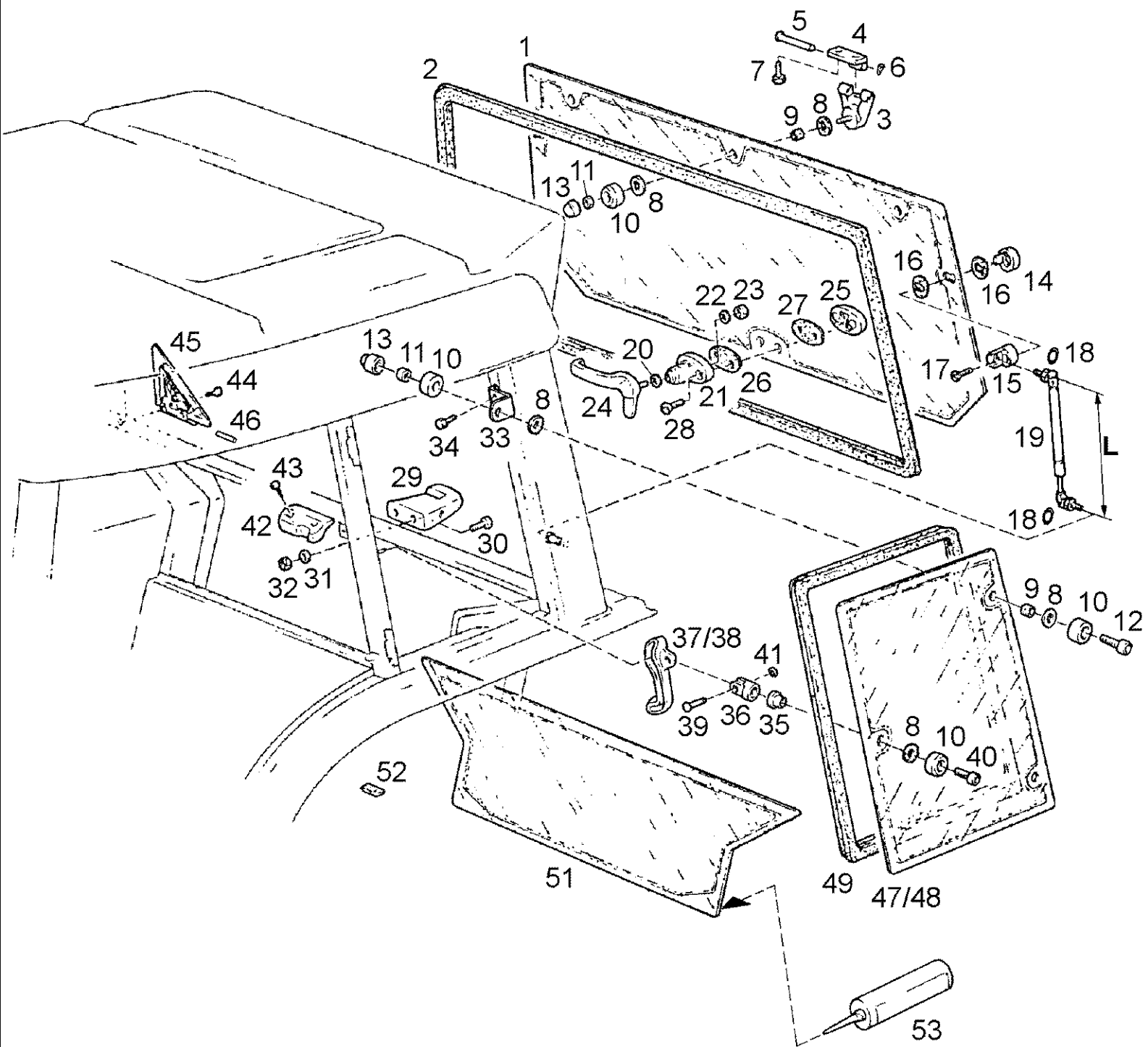
Ref	Onderdeelnummer	Kwt	Beschrijving
1	1-34-621-045	1	VENSTER, , Links/Left/Gauche/Venstre/Sinistro - Besteht aus/Consists of/Compose de/Bestående af/È composto da 53, 55
2	1-34-621-046	1	VENSTER, , Rechts/Right/Droit/Højre/Destra - Besteht aus/Consists of/Compose de/Bestående af/È composto da 54, 56
3	1-34-621-012	2	EINDPLAAT,
4	1-34-621-021	1	PLAAT, , Links/Left/Gauche/Venstre/Sinistro
5	1-34-621-022	1	PLAAT, , Rechts/Right/Droit/Højre/Destra
6	1-34-621-042	2	HENDEL,
6A	1-34-721-010	2	CYLINDER,
6B	1-34-721-009	2	VEER,
7	1-34-621-049	2	SCHAKELAAR,
8	120100	2	BOUW, Hex, M6 x 20, 8.8,
9	1-99-960-009	2	LAGERBUS,
10	1-99-960-022	2	LAGERBUS,
11	1-34-621-050	2	EINDPLAAT,
12	1-34-621-051	2	EINDPLAAT,
13	1-34-621-047	2	DEKSEL,
14	190003860043	2	SCHROEF, , M6x22-8.8
15	190003860204	4	SCHROEF, , M6x40-8.8
16	1-34-621-052	1	SLOT, , Links/Left/Gauche/Venstre/Sinistro
17	1-34-621-053	1	SLOT, , Rechts/Right/Droit/Højre/Destra
18	190003820246	4	SCHROEF, , M5x25-4.8
19	1-34-621-056	2	PEN,
20	1-34-121-173	2	SLUITRING,
21	1-34-121-174	2	PLAAT,
22	1-34-621-018	4	SCHARNIER,
23	1-34-621-057	8	LAGERBUS,
24	1-34-635-004	4	PEN,
25	1-34-635-019	4	VEERRING, , iØ=8mm
26	1-34-621-003	4	JOINT, RUBBER,
27	1-34-621-006	1	STEUN, , Links/Left/Gauche/Venstre/Sinistro
28	1-34-621-007	1	STEUN, , Rechts/Right/Droit/Højre/Destra
29	1-99-968-018	4	RUBBEREN LAGERKUSSEN,
30	1-99-942-039	8	LAGERBUS,
31	1-99-960-021	8	LAGERBUS,
32	100016	8	MOER, M10, CI 8,
33	1-34-621-048	2	PLAAT,
34	1-34-621-016	1	BAIL, , Links/Left/Gauche/Venstre/Sinistro
35	1-34-621-017	1	BAIL, , Rechts/Right/Droit/Højre/Destra
36	190003888451	2	MOER, , VM8-8
37	1-99-976-061	2	CYLINDER,

09B-23(01) CAB DOORS

Ref	Onderdeelnummer	Kwt	Beschrijving
38	1-34-621-034	1	DEKSEL, , Rechts/Right/Droit/Højre/Destra
39	1-34-621-037	1	DEKSEL, , Links/Left/Gauche/Venstre/Sinistro
40	190003820098	2	SCHROEF, , M5x10
41	1-34-621-035	1	DEKSEL, , Rechts/Right/Droit/Højre/Destra
42	1-34-621-038	1	DEKSEL, , Rechts/Right/Droit/Højre/Destra
43	1-34-621-036	1	COVER, PROTECTIVE, , Rechts/Right/Droit/Højre/Destra
44	1-34-621-041	4	LAGERBUS,
45	1-34-621-039	1	DEKSEL, , Links/Left/Gauche/Venstre/Sinistro
46	1-34-621-055	2	LAGER,KOPPELING DRUKPLAA,
47	190003860205	2	SCHROEF, , M8x16-8.8
48	1-34-621-040	1	BAIL,
49	1-34-621-054	1	BAIL,
50	1-99-907-001	4	SCHIJF,
51	190003888451	2	MOER, , VM8-8
53	1-34-621-043	1	DOOR SEAL, , Links/Left/Gauche/Venstre/Sinistro
54	1-34-621-044	1	DOOR SEAL, , Rechts/Right/Droit/Højre/Destra
55	1-34-621-001	1	VENSTER, , Links/Left/Gauche/Venstre/Sinistro
56	1-34-621-002	1	VENSTER, , Rechts/Right/Droit/Højre/Destra
57	1-99-901-005	2	SCHROEF,



Ref	Onderdeelnummer	Kwt	Beschrijving
	340891A1	1	DEUR, , Links/Left/Gauche/Venstre/Sinistro
	340892A1	1	DEUR, , Rechts/Right/Droit/Højre/Destra
1	340886A1	1	MONTUUR, , Links/Left/Gauche/Venstre/Sinistro
1	340887A1	1	MONTUUR, , Rechts/Right/Droit/Højre/Destra
3	340888A1	1	VENSTER, , Links/Left/Gauche/Venstre/Sinistro
3	1-34-703-192	1	VENSTER, , Rechts/Right/Droit/Højre/Destra
5	1-34-703-193	2	VENSTER,
6	1-34-703-194	2	VENSTERGLAS,
7	1-34-701-473	X	PROFIEL,
8	190003129454	X	PROFIEL,
9	1-34-701-746	X	PROFIEL,
10	340826A1	2	GAS STRUT,
11	1-34-702-970	1	PLATE, CATCH, , Links/Left/Gauche/Venstre/Sinistro
11	1-34-702-971	1	PLATE, CATCH, , Rechts/Right/Droit/Højre/Destra
13	1-34-702-972	1	COVER, PROTECTIVE, , Links/Left/Gauche/Venstre/Sinistro
13	1-34-702-973	1	COVER, PROTECTIVE, , Rechts/Right/Droit/Højre/Destra
15	340889A1	4	SCHROEF, , M8x40
16	190003888451	4	MOER, , VM8-8
17	1-34-702-974	2	GRIP,
18	1-34-703-152	2	LOCK ASSY,
19	135700580706	1	SLEUTEL,
20	1-34-702-975	2	DETENT,
21	1-34-702-976	2	RUBBEREN LAGERKUSSEN,
22	1-34-702-977	2	RUBBEREN LAGERKUSSEN,
23	1-34-702-978	2	WASHER, RUBBER,
24	1-34-702-979	2	WASHER, RUBBER,
25	340830A1	2	SLUITRING, , 6x20x1,5
26	86508568	2	BOUT, Hex, M6 x 16, 8.8,
27	1-34-701-026	2	PLAAT,
28	1-34-701-025	2	SLUITRING,
29	1-34-701-612	2	BOW,
30	1-34-268-014	2	CATCH, , 18mm

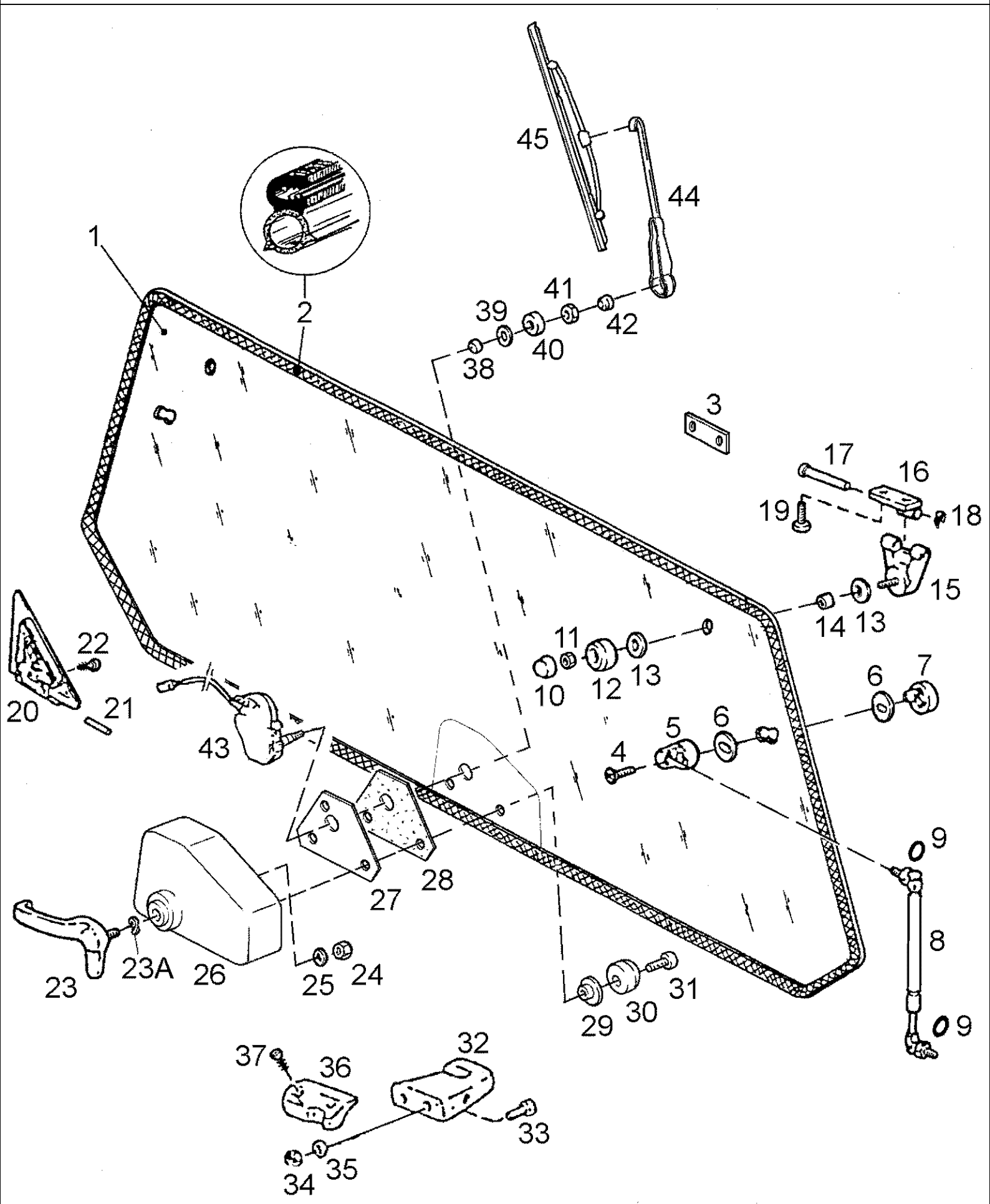


9094 STEYR TRACTOR (9/93-3/96) - Chassis

09B-25(01) SIDE PANES, REAR WINDOWS

Ref	Onderdeelnummer	Kwt	Beschrijving
1	1-34-671-071	1	GLAS,
2	190003171165	1	DICTINGSSTUK, , L = 3920mm
3	1-34-635-001	3	SCHARNIER,
4	1-34-635-003	3	LAGERHUIS,
5	1-34-635-004	3	PEN,
6	1-34-635-019	3	VEERRING, , iØ=8mm
7	190003860007	6	SCHROEF, , M8x14-8.8
8	1-34-135-064	16	SLUITRING,
9	1-99-960-005	7	LAGERBUS,
10	1-34-635-011	13	SLUITRING,
11	190003888722	7	MOER, , M8-8
12	190003860272	4	SCHROEF, , M8x30-8.8
13	190003179544	7	AFSCHEMKAP, , M8
14	1-34-135-096	2	LAGERHUIS,
15	1-34-135-110	2	HOUDER,
16	1-99-968-016	4	RING, RUBBER,
17	190003862514	2	SCHROEF, , M8x25-8.8
18	1288350165	4	O-RING, , 8x2-DR150
19	1-99-976-066	2	GAS STRUT, , L = 485mm
21	1-34-135-099	1	LAGERHUIS,
22	190003930261	1	SLUITRING, , A8,4
23	190003888451	1	MOER, , VM8-8
24	1-34-135-101	1	HANDGREEP,
25	1-34-135-103	1	VERBINDINGSBLOK,
26	1-34-135-115	1	RING, RUBBER,
27	1-34-135-116	1	RING, RUBBER,
28	190003862017	2	SCHROEF, Cross Csk Hd, M8 x 20, 8.8, , M8x20-8.8
29	1-34-135-104	1	KLINK,
30	120104	2	BOUW, Hex, M8 x 20, 8.8,
31	190003930261	2	SLUITRING, , A8,4
32	190003888451	2	MOER, , VM8-8
33	1-34-635-002	4	SCHARNIER,
34	190003843141	8	ZELFTAPPENDE SCHROEF, Cross Pan Hd, M4.2 x 16, , ST4,2x16
35	1-34-135-066	2	SLUITRING,
36	1-34-135-063	2	STOPAPPARAAT,
37	1-34-135-061	1	HENDEL, , Links/Left/Gauche/Venstre/Sinistro
38	1-34-135-062	1	HENDEL, , Rechts/Right/Droit/Højre/Destra
39	190003903628	2	PEN, , 8H11x28x25-ST-A3C
40	190003860271	2	SCHROEF, , M8x25-8.8
41	190003937929	2	SLUITRING, , 8K
42	1-34-635-008	1	KLINK,

Ref	Onderdeelnummer	Kwt	Beschrijving
43	190003844716	2	SCHROEF, , 4,2x16
44	190003840086	2	ZELFTAPPENDE SCHROEF, Cross Pan Hd, M4.3 x 13, , BL.St.4,2-C-H-A3R
45	1-34-635-040	1	DEKSEL,
46	190003909597	2	PEN, , 4x26
47	1-34-671-064	1	VENSTER, , Links/Left/Gauche/Venstre/Sinistro
47	1-34-671-074	1	VENSTER, , Links/Left/Gauche/Venstre/Sinistro
48	1-34-671-065	1	VENSTER, , Rechts/Right/Droit/Højre/Destra
48	1-34-671-075	1	VENSTERGLAS, , Rechts/Right/Droit/Højre/Destra
49	190003171165	2	DICHTINGSSTUK, , L = 2255mm
51	1-34-671-076	1	VENSTER,
52	1-34-619-002	4	EINDPLAAT,
53	190007990198	1/0,3	LIJM,



9094 STEYR TRACTOR (9/93-3/96) - Chassis

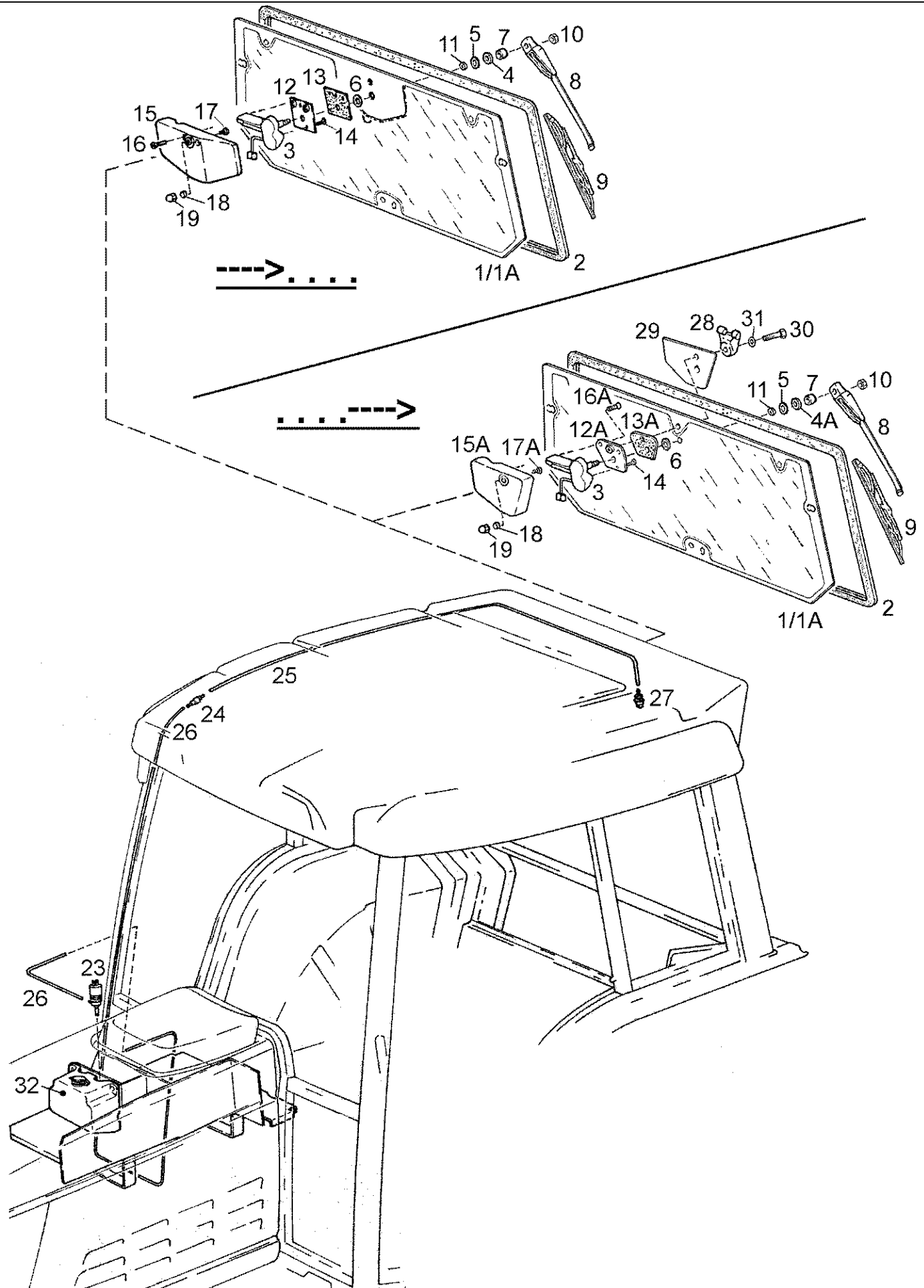
09B-26(01) REAR WINDOW FOR HOPS CAB

Ref	Onderdeelnummer	Kwt	Beschrijving
1	1-34-703-179	1	VENSTER,
2	1-34-701-746	X	PROFIEL, , L = 5m
3	354903A1	4	PLAAT,
4	190003862514	2	SCHROEF, , M8x25-8.8
5	1-34-135-110	2	HOUDER,
6	1-99-968-016	4	RING, RUBBER,
7	1-34-135-096	2	LAGERHUIS,
8	1-99-976-066	2	GAS STRUT, , L = 485mm
9	1288350165	4	O-RING, , 8x2-DR150
10	190003179544	2	AFSCHERMKAP, , M8
11	190003888722	2	MOER, , M8-8
12	1-34-635-011	2	SLUITRING,
13	1-34-135-064	4	SLUITRING,
14	1-99-960-005	2	LAGERBUS,
15	1-34-635-001	2	SCHARNIER,
16	1-34-635-003	2	LAGERHUIS,
17	1-34-635-004	2	PEN,
18	1-34-635-019	2	VEERRING, , iØ=8mm
19	190003860007	4	SCHROEF, , M8x14-8.8
20	1-34-635-040	1	DEKSEL,
21	190003909597	4	PEN, , 4x26
22	190003840086	2	ZELFTAPPENDE SCHROEF, Cross Pan Hd, M4.3 x 13, , BL.St.4,2-C-H-A3R
23	1-34-135-101	1	HANDGREEP,
23A	190003932030	1	SCHIJFVEER, , A8-FST-A3C
24	190003888722	1	MOER, , M8-8
25	190003930261	1	SLUITRING, , A8,4
26	1-34-635-030	1	DEKSEL,
27	1-34-635-031	1	PLAAT,
28	1-34-635-032	1	RUBBEREN LAGERKUSSEN,
29	1-34-135-066	2	SLUITRING,
30	1-34-635-011	2	SLUITRING,
31	190003860272	2	SCHROEF, , M8x30-8.8
32	1-34-135-104	1	KLINK,
33	120104	2	BOUT, Hex, M8 x 20, 8.8,
34	190003888451	2	MOER, , VM8-8
35	190003930261	2	SLUITRING, , A8,4
36	1-34-635-008	1	KLINK,
37	190003844716	2	SCHROEF, , 4,2x16
38	1-99-960-020	1	LAGERBUS,
39	1-34-674-016	1	SLUITRING,
40	1-34-674-015	1	SLUITRING,

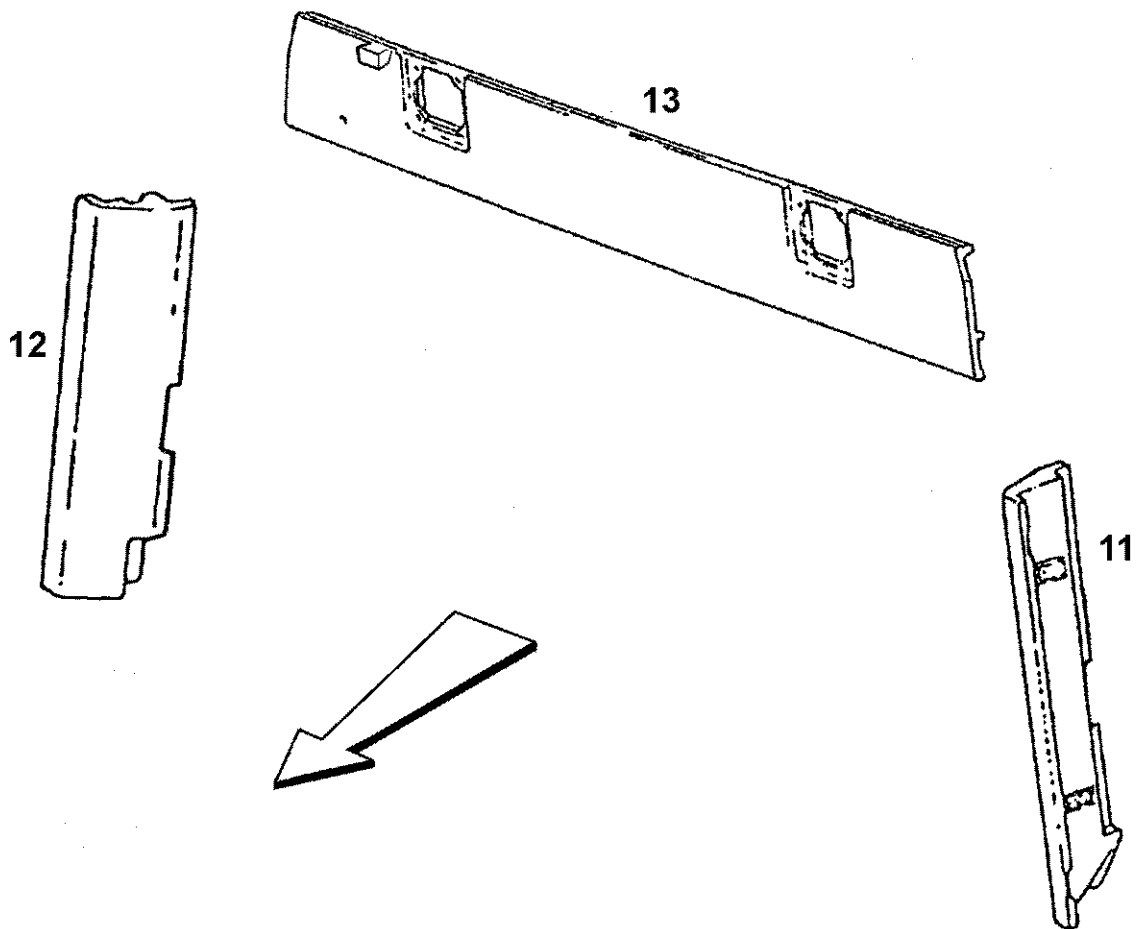
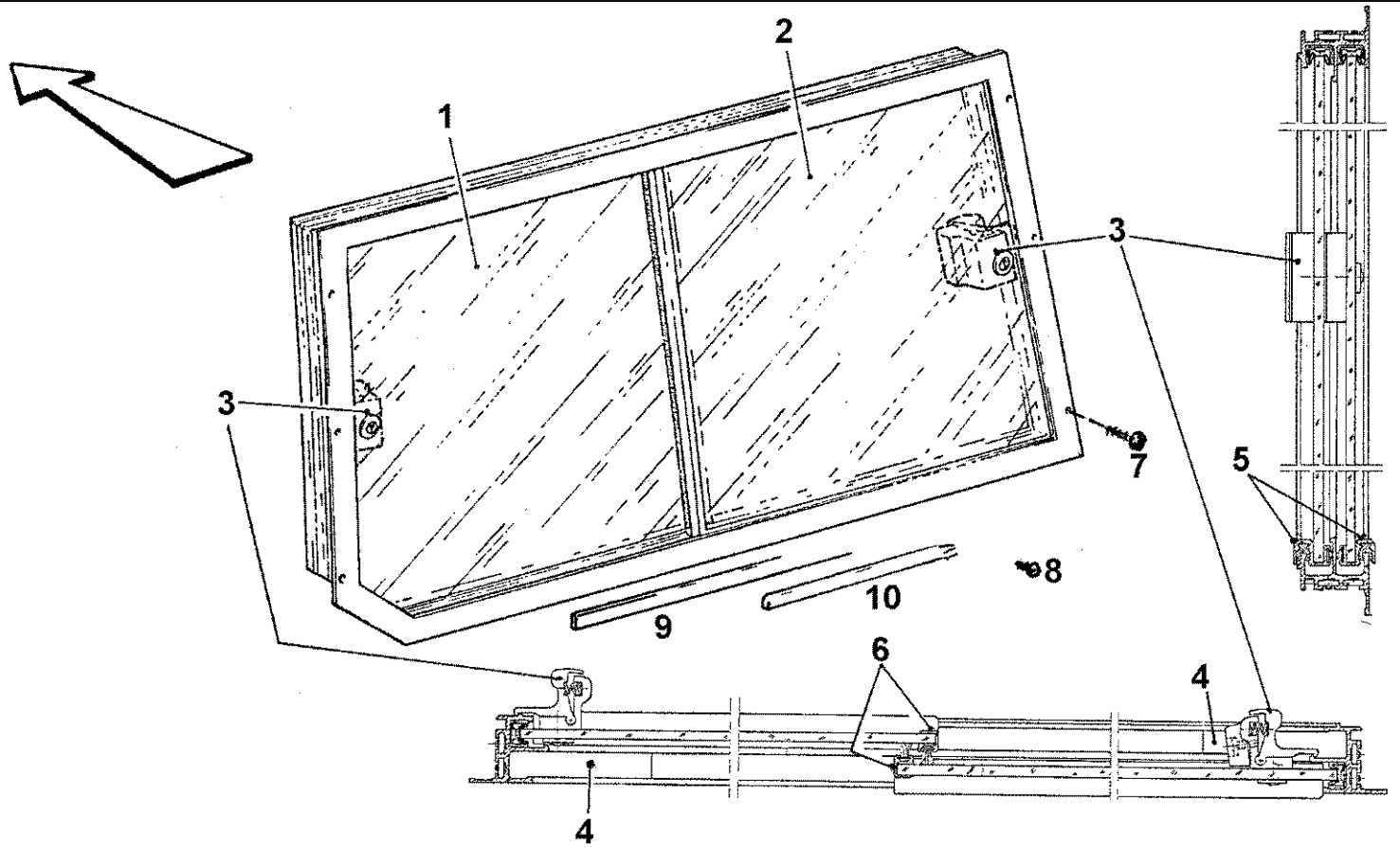
9094 STEYR TRACTOR (9/93-3/96) - Chassis

09B-26(01) REAR WINDOW FOR HOPS CAB

Ref	Onderdeelnummer	Kwt	Beschrijving
41	1-34-174-016	1	MOER, , M16x1
42	1-34-674-017	1	BESCHERMDEKSEL,
43	1-34-674-004	1	MOTOR, RUITENWISSER,
44	1-34-674-010	1	ARM,VAN RUITENWISSER,
45	1-34-674-011	1	RUITENWISSERBLAD,

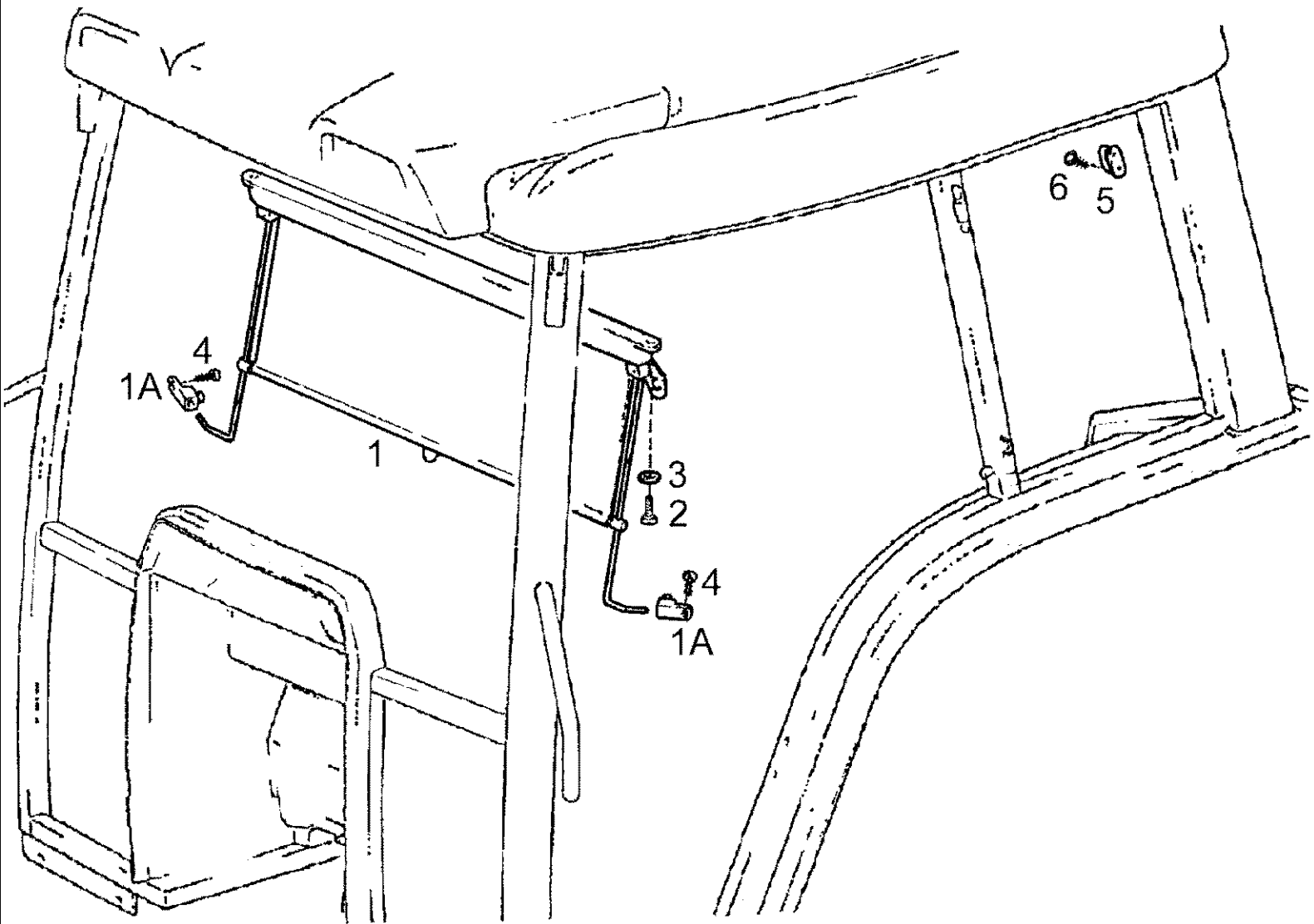


Ref	Onderdeelnummer	Kwt	Beschrijving
1	1-34-671-024	1	VENSTERGLAS,
1A	1-34-671-022	1	SCHIJF, , Beheizbar/Defrosting/Dégivrant/Opwarmeligt/Riscaldabile
2	1-34-671-042	1	DICHTINGSSTUK,
3	1-34-674-004	1	MOTOR, RUITENWISSER,
4	1-34-674-009	1	MOER,
4A	1-34-174-016	1	MOER, , M16x1
5	1-34-674-015	1	SLUITRING,
6	1-34-674-016	1	SLUITRING,
7	1-34-674-017	1	BESCHERMDEKSEL,
8	1-34-674-010	1	ARM,VAN RUITENWISSER,
9	1-34-674-011	1	RUITENWISSERBLAD,
10	43362	1	MOER, M8, CI 10,
11	1-99-960-020	1	LAGERBUS,
12	1-34-674-014	1	PLAAT, GROOT,
12A	1-34-635-010	1	PLAAT,
13	1-34-635-018	1	RUBBEREN LAGERKUSSEN,
13A	1-34-635-020	1	RUBBEREN LAGERKUSSEN,
14	190003825309	1	SCHROEF, , M6X10-4.8-A2C
15	1-34-635-016	1	COVER, PROTECTIVE,
15A	1-34-635-030	1	DEKSEL,
16	190003820094	2	SCHROEF, , M8x45-4.6-A3R
16A	190003862017	2	SCHROEF, Cross Csk Hd, M8 x 20, 8.8, , M8x20-8.8
17	190003862126	1	SCHROEF, , M8x16-8.8
17A	190003860205	1	SCHROEF, , M8x16-8.8
18	43362	1	MOER, M8, CI 10,
19	190003179544	1	AFSCHERMKAP, , M8
23	1-40-281-002	1	ELECTRISCHE POMP,
24	1-34-686-005	1	ELECTROKLEP,
25	190003179811	1	FLEXIBELE SLANG, , K-7309; L = 2m
26	190003179811	1	FLEXIBELE SLANG, , K-7309; L = 4m
27	1-34-686-003	1	VERSTUIVER,
28	1-34-635-007	1	SCHARNIER,
29	1-34-677-056	1	DECAL,
30	190003802447	1	SCHROEF, , M8x45-8.8
31	190003930042	1	SCHIJF, , 8,4-140HV-A3R
32	REF	-	INSTRUCTION, , Siehe Seite(n) vorne/See Page(s) before/Voir Page(s) avant/Se side (r) forrest/Vedere pagin(a/e) precedent(e/i)

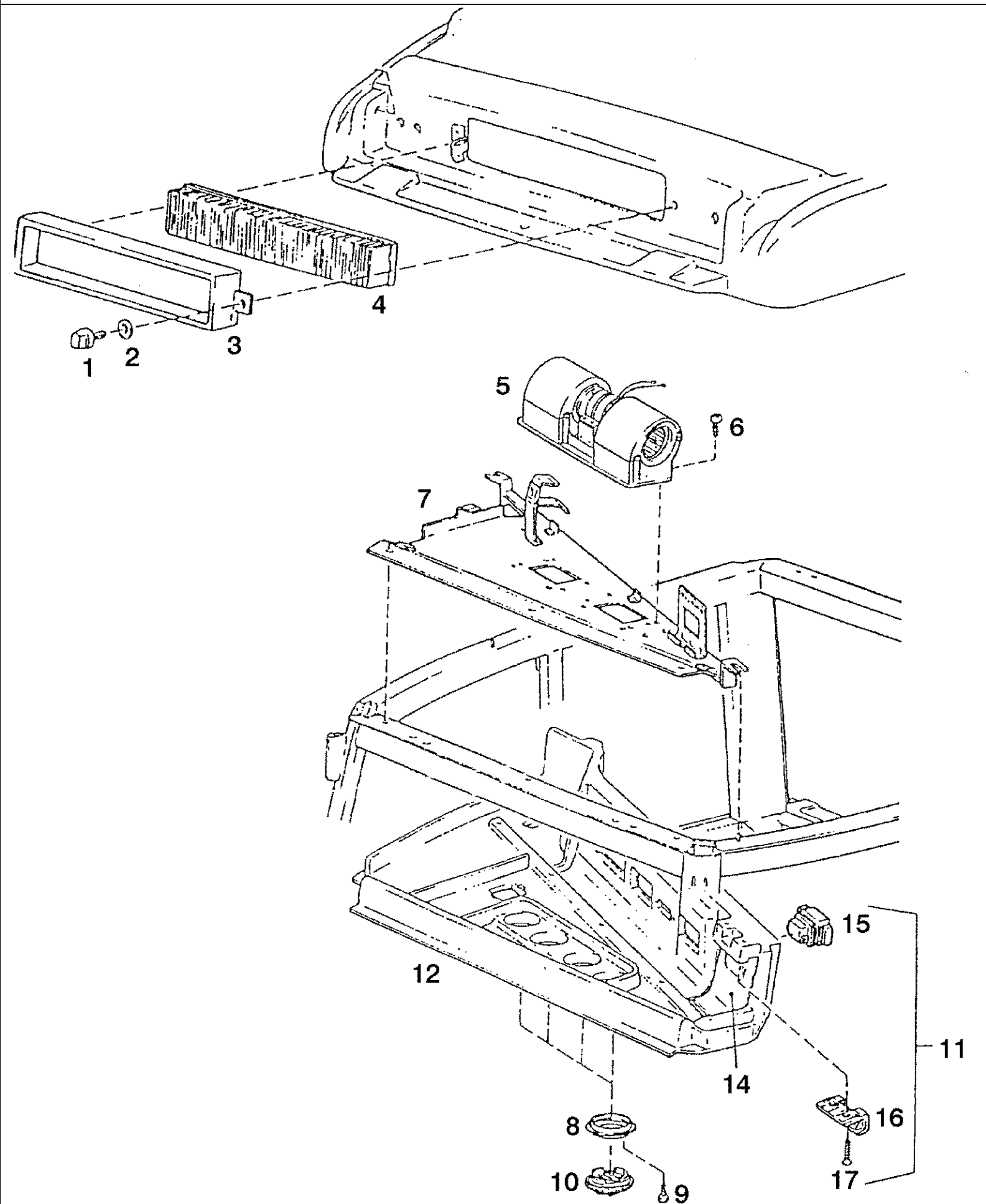


09B-28(01) REAR WINDOW

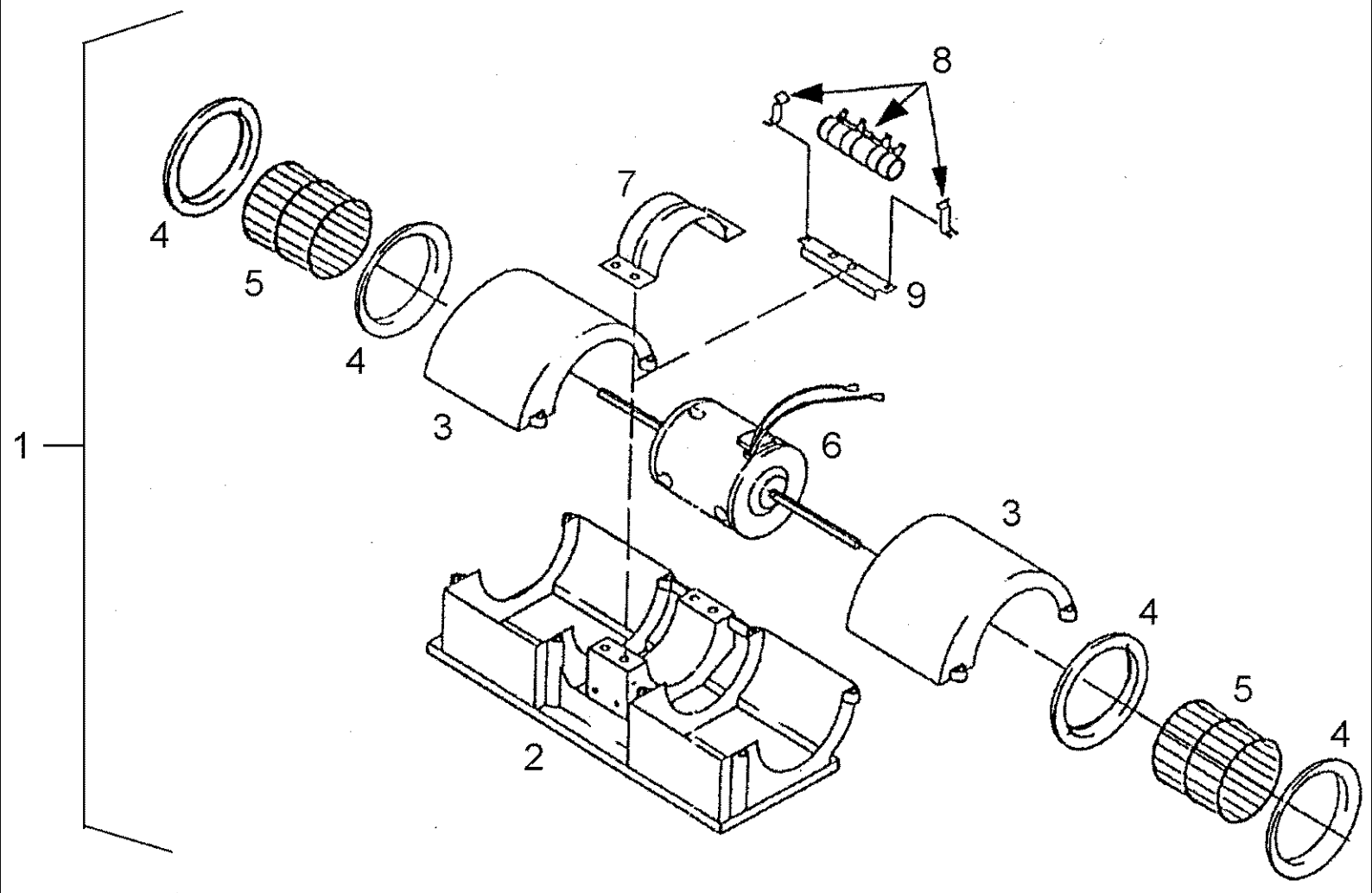
Ref	Onderdeelnummer	Kwt	Beschrijving
	1-34-671-020	1	WINDOW, , Besteht aus/Consists of/Compose de/Bestående af/È composto da 1 - 6
1	340602A1	1	VENSTER,
2	340601A1	1	VENSTER,
3	340600A1	2	KLINK,
4	340599A1	2	TRILLINGSDEMPER,
5	340598A1	2	STANG,
6	340597A1	2	STANG, CENTRAAL,
7	190003840051	6	SCHROEF, , 4,8x32
8	190003840002	2	SCHROEF,
9	190003129481	X	DICHTING, RUBBER, , 15x15;K-8389; L = 3000mm
10	190003179043	X	DICHTINGSSTROOK, , L = 1600mm
11	1-34-661-065	1	PANEELWERK, , Links/Left/Gauche/Venstre/Sinistro
12	1-34-661-066	1	PANEELWERK, , Rechts/Right/Droit/Højre/Destra
13	1-34-661-067	1	PANEELWERK,



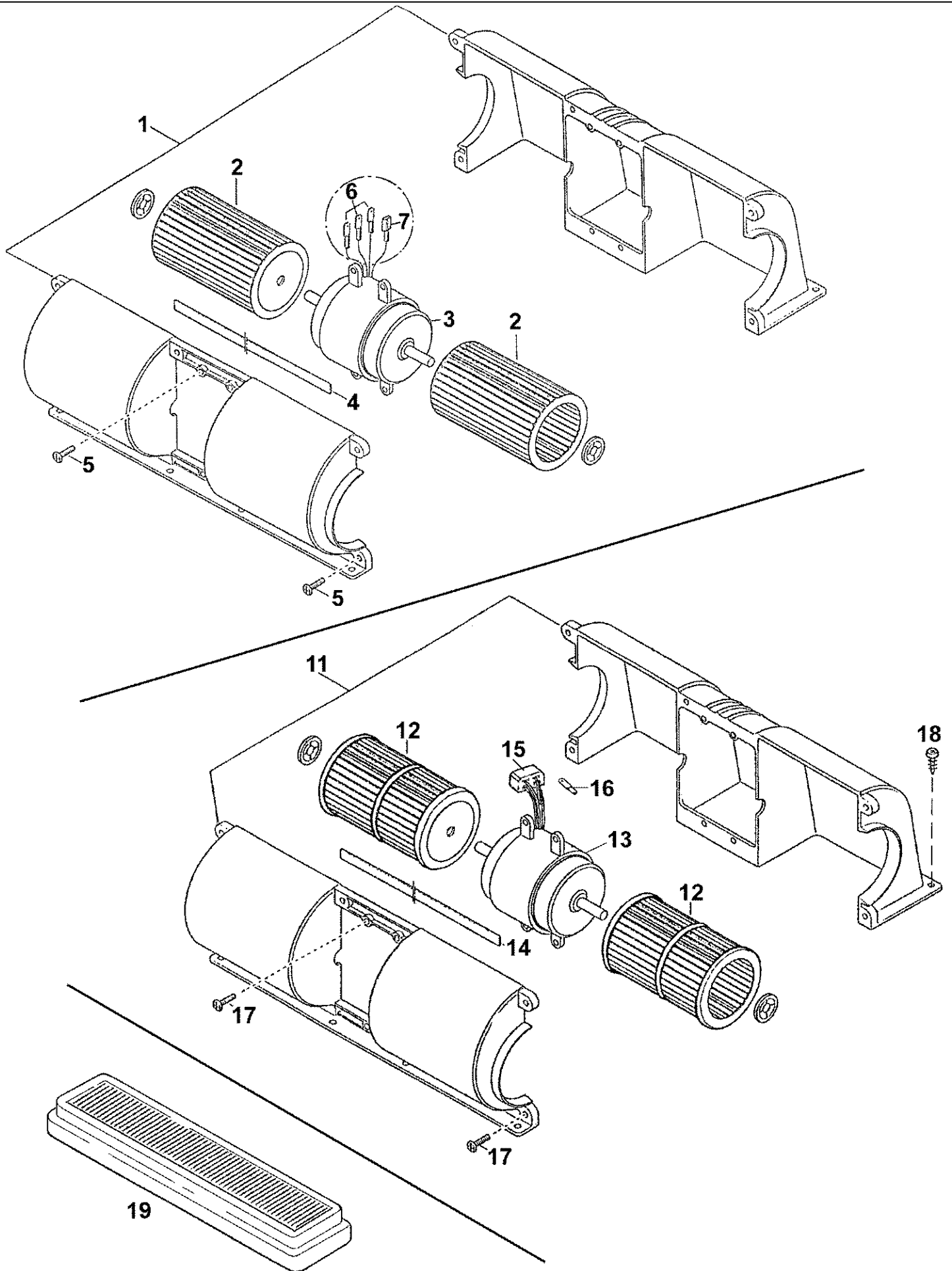
Ref	Onderdeelnummer	Kwt	Beschrijving
1	1-34-677-012	1	ZONNEKLEP, , Einschließlich/Includes/Avec/Inklusive/Compreso 1A
1A	1-34-777-054	2	ANKER,
2	190003862346	2	SCHROEF, , M6x45-8.8
3	190003936101	2	SLUITRING, , 6,4-140HV-A3C
4	190003840053	2	SCHROEF, , St 4,2x13
5	116000770123	1	HAAK,
6	190003844616	2	SCHROEF, , Bl. St4,2x16-C-H-A3R



Ref	Onderdeelnummer	Kwt	Beschrijving
1	1-99-904-007	1	KNOP,
2	190003930261	1	SLUITRING, , A8,4
3	1-34-684-021	1	RAAM,
4	1-34-684-036	1	FILTER, CABINE,
5	1-34-684-125	1	BLAZER, , Siehe nächste Seite(n)/See next page(s)/Voir page(s) suivante(s)/Se næste side (r)/Vedere pagin(a/e) sequent(e/i)
6	190003843235	7	SCHROEF,
7	1-34-661-047	1	PLAAT,
8	1-34-684-124	4	VERBINDING,
9	190003844712	16	ZELFTAPPENDE SCHROEF, Cross Csk Hd, M3.5 x 19, , 3,5x19
10	1-34-684-126	4	VERSTUIVER,
11	1-34-661-050	1	LINING, ROOF, , Besteht aus/Consists of/Compose de/Bestående af/È composto da 12 - 17
12	NSS	-	NIET ALLEEN VERKRIJGBAAR,
14	1-34-661-001	1	LINING, ROOF,
15	1-34-616-025	1	SLOT,
16	1-34-661-019	1	KNOP,
17	190003843171	2	SCHROEF, , B4,8x32-A3C

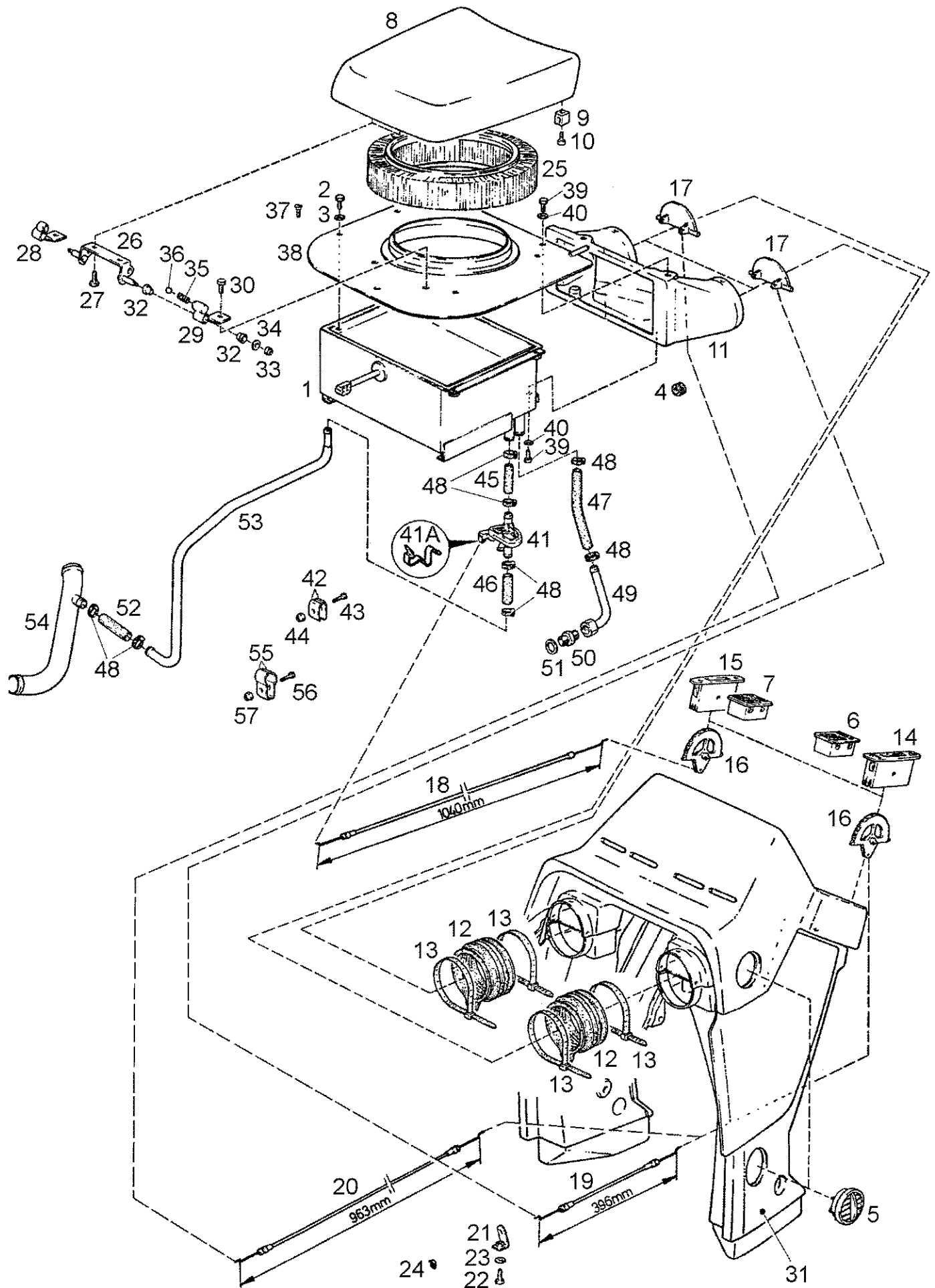


Ref	Onderdeelnummer	Kwt	Beschrijving
1	1-34-684-125	1	BLAZER, , Besteht aus/Consists of/Compose de/Bestående af/È composto da 2 - 9
2	1-34-784-109	1	HUIS,
3	1-34-784-115	2	DEKSEL,
4	1-34-784-110	4	RING,
5	1-34-784-126	2	BLAZER,
6	1-34-784-142	1	KLEINE ELECTRISCHE MOTOR,
7	1-34-784-113	1	SPANHULS,
8	1-34-784-222	1	WEERSTAND,
9	1-34-784-221	1	STEUN, , 12V



Ref	Onderdeelnummer	Kwt	Beschrijving
	1-34-684-122	1	BLAZER, , ---->. . . .; Besteht aus/Consists of/Compose de/Bestående af/È composto da 1 - 7
1	1-34-784-147	1	HUIS,
2	1-34-784-145	2	UITWERPVIJZEL, KOPPELOMV,
3	1-34-784-134	1	ELEKTRISCHE MOTOR,
4	1-34-784-144	2	BAND,
5	1-34-784-143	10	SCHROEF,
6	1-34-784-149	3	LEIDING,
7	1-34-784-148	1	LEIDING,
	1-34-684-474	1	BLAZER, ,---->; Besteht aus/Consists of/Compose de/Bestående af/È composto da 11 - 17
11	1-34-784-147	1	HUIS,
	1-34-784-146	2	KLEM,
12	1-34-784-145	2	UITWERPVIJZEL, KOPPELOMV,
13	1-34-784-134	1	ELEKTRISCHE MOTOR,
14	1-34-784-144	2	BAND,
15	1-34-784-097	1	HUIS,
16	1-34-784-098	4	PIN, LARGE,
17	190003823830	10	SCHROEF, , 8x19
18	190003843235	7	SCHROEF,
19	1-34-184-042	1	FILTER, CABINE,

09B-33(01) HEATER INSTALLATION

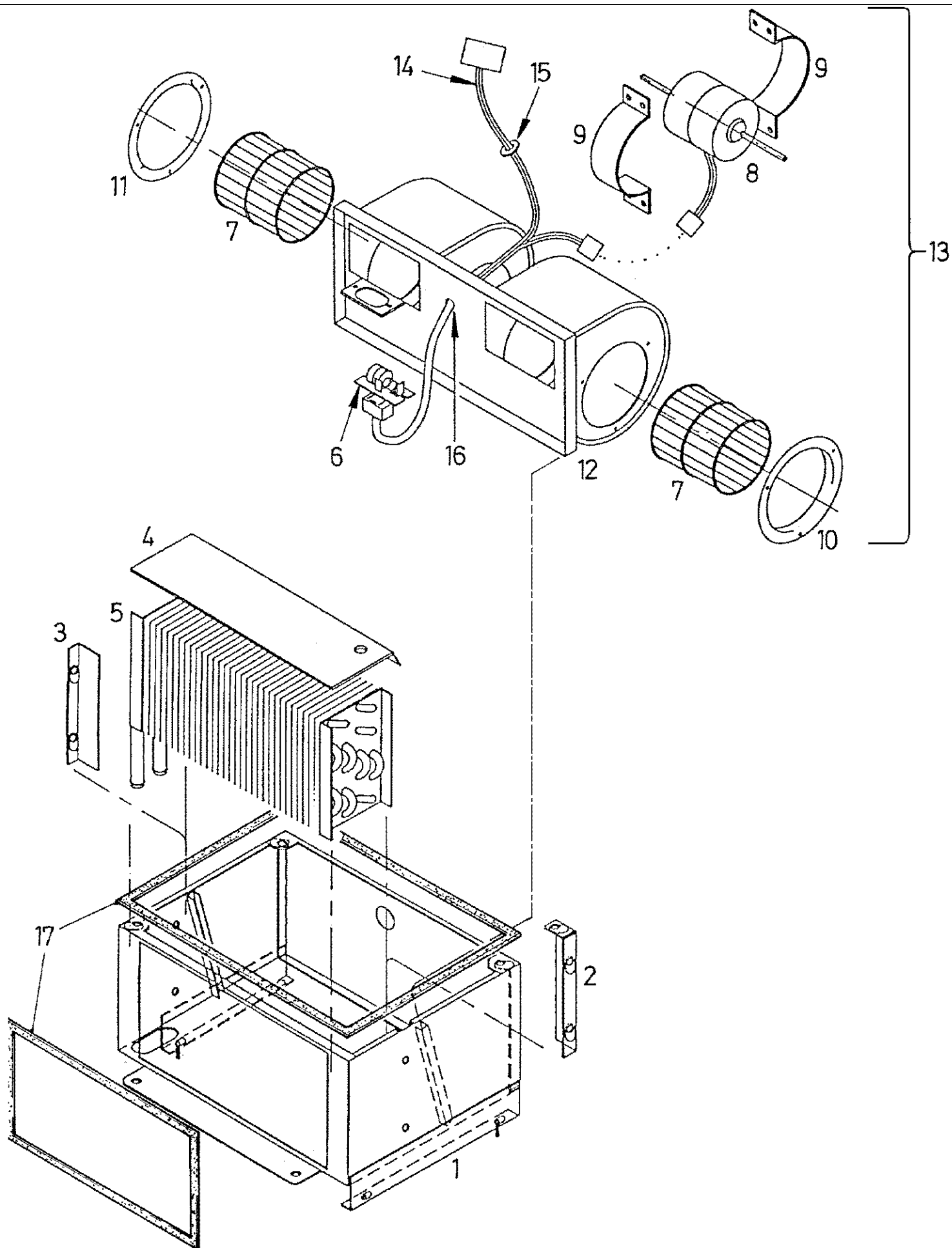


09B-33(01) HEATER INSTALLATION

Ref	Onderdeelnummer	Kwt	Beschrijving
1	1-34-584-220	1	VERWARMER, , Siehe nächste Seite(n)/See next page(s)/Voir page(s) suivante(s)/Se næste side (r)/Vedere pagin(a/e) sequent(e/i)
2	86508568	4	BOUT, Hex, M6 x 16, 8.8,
3	190003936101	4	SLUITRING, , 6,4-140HV-A3C
4	1-34-684-013	2	GUMMITÜLLE
5	1-34-684-016	4	VERSTUIVER,
6	1-34-684-018	1	VERSTUIVER, , Links/Left/Gauche/Venstre/Sinistro
7	1-34-684-017	1	VERSTUIVER, , Rechts/Right/Droit/Højre/Destra
8	1-34-684-065	1	COVER,
9	179200930348	2	KLEM,
10	190003822128	2	SCHROEF, , M14x12-4.8-A2C
11	1-34-684-002	1	LEIDING,
12	1-34-684-008	4	BLAASBALG,
13	131185110028	8	ELECTRISCHE KABEL,
14	1-34-684-039	1	HUIS, , Links/Left/Gauche/Venstre/Sinistro - Einschließlich/Includes/Avec/Inklusive/Compreso 16
15	1-34-684-038	1	HUIS, , Rechts/Right/Droit/Højre/Destra - Einschließlich/Includes/Avec/Inklusive/Compreso 16
16	1-34-684-012	2	PAWL,
17	1-34-684-025	2	VERSTUIVER,
18	1-34-684-035	1	KOORD,
19	1-34-684-014	1	KABEL,
20	1-34-684-034	1	KABEL,
21	1-34-684-010	2	ELLEBOOG,
22	86508568	2	BOUT, Hex, M6 x 16, 8.8,
23	190003930251	2	SCHIJF, , A6,4-140HV-A3C
24	1-34-635-019	2	VEERRING, , iØ=8mm
25	1-34-684-011	1	LUCHTFILTER,
26	1-34-684-042	1	LAGER,
27	16043224	2	BOUT, Hex, M8 x 16, 8.8, Full Thd,
28	1-34-684-054	1	LAGER, , Rechts/Right/Droit/Højre/Destra
29	1-34-684-044	1	LAGER, , Links/Left/Gauche/Venstre/Sinistro
30	16043224	2	BOUT, Hex, M8 x 16, 8.8, Full Thd,
31	REF	-	INSTRUCTION, , Siehe Seite(n) vorne/See Page(s) before/Voir Page(s) avant/Se side (r) forrest/Vedere pagin(a/e) precedent(e/i)
32	1-34-643-057	4	LAGERBUS,
33	190003888608	2	MOER, , VM6-8
34	190003936101	2	SLUITRING, , 6,4-140HV-A3C
35	1206240018	2	SPRING, COMPRESSION,
36	190003330148	2	KOGEL, , Ø 8,0mm
37	190003825321	2	SCHROEF, , M6x16-4.8
38	1-34-684-007	1	SATELIETDRAGER,
39	86977726	6	BOUT, Hex, M6 x 12, 8.8,

09B-33(01) HEATER INSTALLATION

Ref	Onderdeelnummer	Kwt	Beschrijving
40	190003936101	6	SLUITRING, , 6,4-140HV-A3C
41	1-34-684-047	1	REMKLEP, , Einschließlich/Includes/Avec/Inklusive/Compreso 41A
41A	1-34-784-093	1	VEERKLEM,
42	1188730187	2	KLEM,
43	190003802336	1	SCHROEF, , M6x25-8.8
44	190003888608	1	MOER, , VM6-8
45	1-34-684-130		SCHLAUCH, 15x24 KS100 PHOEN; L = 50mm
46	1-34-584-232	1	SCHLAUCH, 15x24 KS100 PHOEN; L = 60mm
47	1-34-684-132	1	FLEXIBELE SLANG, , 15x32; L = 190mm
48	190003989336	6	BUISKLEM, , 16/22
49	1-34-684-082	1	ROHRLEITUNG
50	180327030007	1	MOER VOOR BUIZEN, , M22x1,5/M22x1,5
51	190003098026	1	DICHTINGSRING, , A22x27-CU
52	1-34-684-059	1	SCHLAUCH, 18x27 KS100 PHOEN; L = 80mm
53	1-34-684-081	1	ROHRLEITUNG
54	1-33-153-109	1	ELLEBOOG,
55	180730149	2	CLAMP,
56	86508568	1	BOUT, Hex, M6 x 16, 8.8,
57	190003888608	1	MOER, , VM6-8



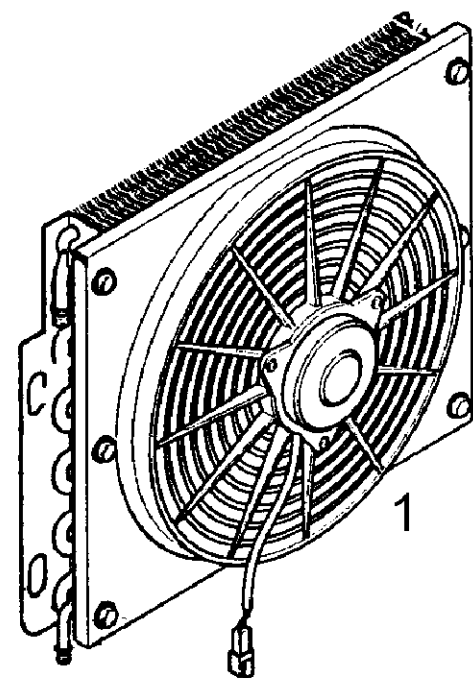
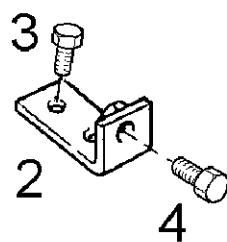
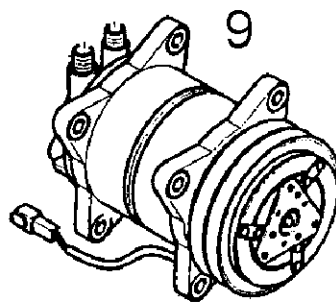
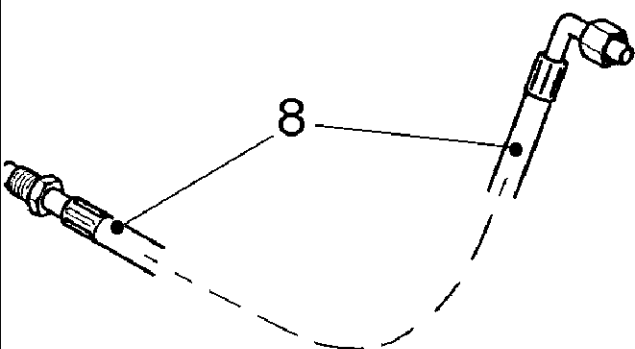
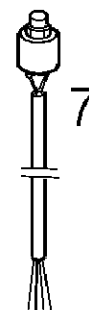
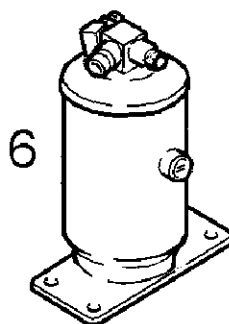
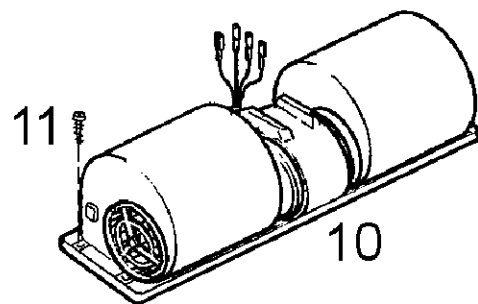
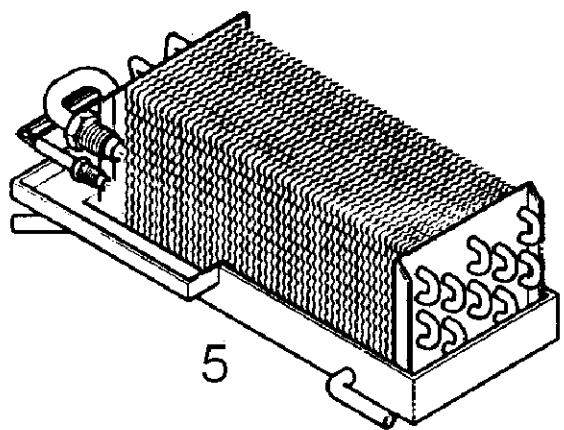
Ref	Onderdeelnummer	Kwt	Beschrijving
	1-34-584-220	1	VERWARMER, , Besteht aus/Consists of/Compose de/Bestående af/È composto da 1 - 17
1	NSS	-	NIET ALLEEN VERKRIJGBAAR,
2	1-34-784-131	1	HOUDER, , Rechts/Right/Droit/Højre/Destra
3	1-34-784-130	1	HOUDER, , Links/Left/Gauche/Venstre/Sinistro
4	1-34-784-129	1	COVER, PROTECTIVE,
5	1-34-784-128	1	HEAT-EXCHANGER,
6	1-34-784-127	1	WEERSTAND,
7	1-34-784-126	2	BLAZER,
8	1-34-784-125	1	ELEKTRISCHE MOTOR,
9	1-34-784-124	1	HOUDER,
10	1-34-784-123	1	FLENS, , Rechts/Right/Droit/Højre/Destra
11	1-34-784-122	1	FLENS, , Links/Left/Gauche/Venstre/Sinistro
12	1-34-784-121	1	HUIS,
13	1-34-784-120	1	BLAZER, , Besteht aus/Consists of/Compose de/Bestående af/È composto da 7 - 12
14	1-34-784-119	1	KABEL, , MCC
15	1-34-784-118	1	DICHTINGSRING,
16	1-34-784-117	1	DICHTINGSSTUK,
17	1-34-784-116	1	DICHTINGSSTUK,

Ref	Onderdeelnummer	Kwt	Beschrijving
1	1-99-904-007	1	KNOP,
2	190003937928	1	SLUITRING,
3	1-34-684-021	1	RAAM,
4	1-34-684-036	1	FILTER, CABINE,
5	1-34-661-052	1	NO DESCRIPTION, , Besteht aus/Consists of/Compose de/Bestående af/È composto da 6 - 10
5A	1-34-684-115	1	ROOSTER,
5B	1-34-661-056	1	LINING, ROOF, , Besteht aus/Consists of/Compose de/Bestående af/È composto da 6 - 10
5C	1-34-661-440	1	LINING, ROOF, , Besteht aus/Consists of/Compose de/Bestående af/È composto da 6 - 10
6	NSS	-	NIET ALLEEN VERKRIJGBAAR,
7	1-34-661-001	1	LINING, ROOF,
8	1-34-616-025	1	SLOT,
9	1-34-661-019	1	KNOP,
10	190003843171	2	SCHROEF, , B4,8x32-A3C
11	1-34-584-021	4	SPROEIER, , ---->. . . .
12	190003840004	16	SCHROEF, , 3,9x19; ---->. . . .
11A	1-34-684-126	4/7	VERSTUIVER, , . . . ---->
12A	1-34-684-124	4/7	VERBINDING, , . . . ---->
13	199100360174	3	KLEM,
14	190003840007	3	SCHROEF, , 4,8x19
15	1-34-661-047	1	PLAAT,
16	1-34-684-063	1	CHANNEL, AIR,
17	1-34-684-066	1	COVER,
18	1-34-684-127	2	RETAINER, CABLE,
19	190003129481	3	DICHTING, RUBBER, , 15x15;K-8389; L = 300mm
19	190003129481	3	DICHTING, RUBBER, , 15x15;K-8389; L = 3m
20	190003699568	11	STEEL SHEET NUT, , B4,2
21	1-34-684-114	1	OPVULPIJP,
22	1-34-684-121	1	DECAL,
23	1-34-684-119	1	VERBINDING,
24	133700550178	1	FLEXIBELE BUIS, , 9x15; L = 600mm
24	190003160000	1	FLEXIBELE SLANG, , Ø=9x15mm; L = 5400mm
25	1-34-684-060	2	HOEKSTUK,
26	86508568	2	BOUT, Hex, M6 x 16, 8,8,
27	190003930251	2	SCHIJF, , A6,4-140HV-A3C
28	190003888608	2	MOER, , VM6-8
29	190003989310	1	CLAMP, , 51/70
30	190003179071	1	PROFIEL, , L = 110mm
31	190003989303	1	CLAMP, , 60/79
32	190003179432	1	PLUG, , A16,7x5,5
33	190003989302	9	KLEM, , 13/19
34	1-34-684-057	1	RAAM,

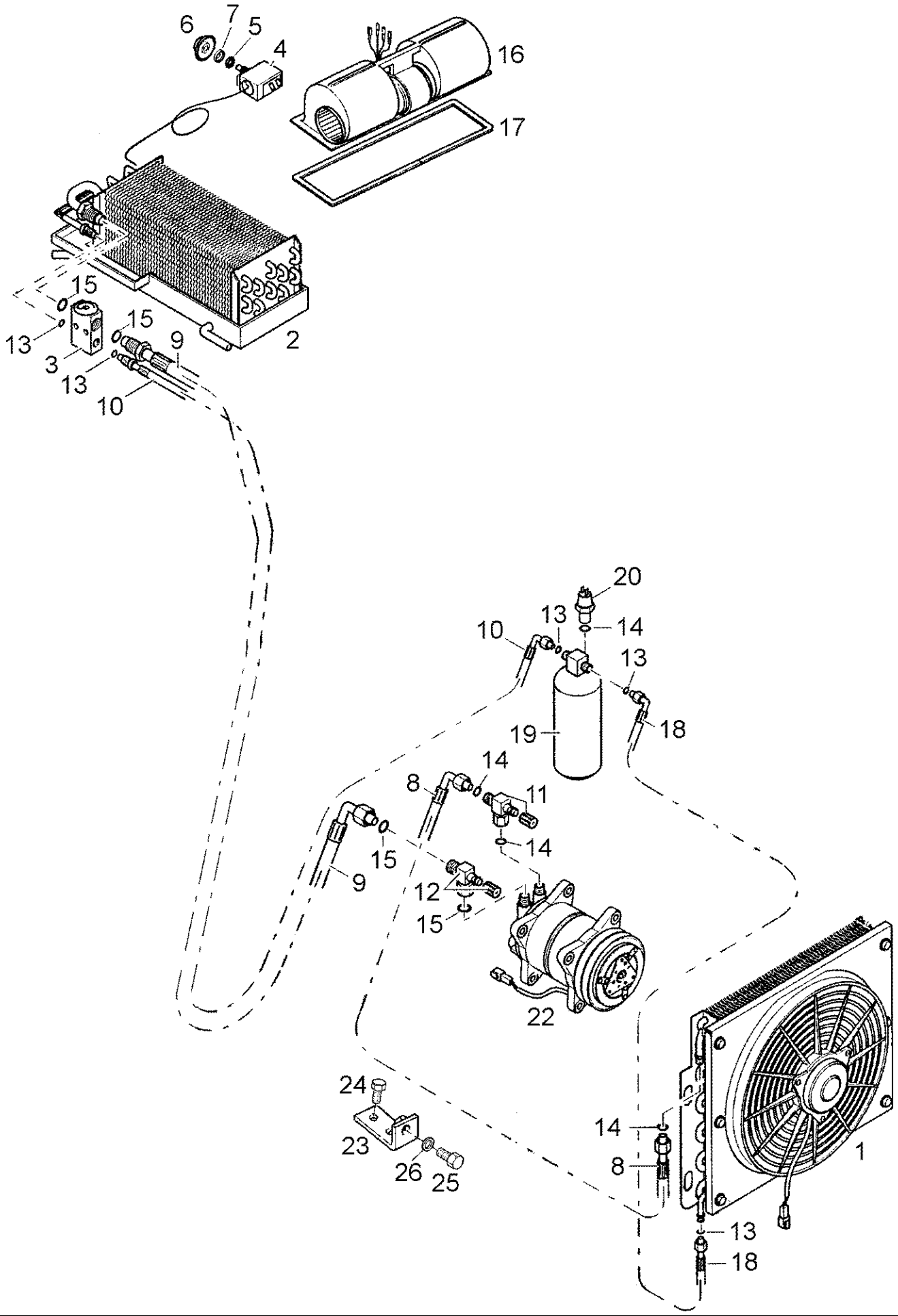
9094 STEYR TRACTOR (9/93-3/96) - Chassis

09B-35(01) AIR CONDITIONING - LINING ROOF, FILTER

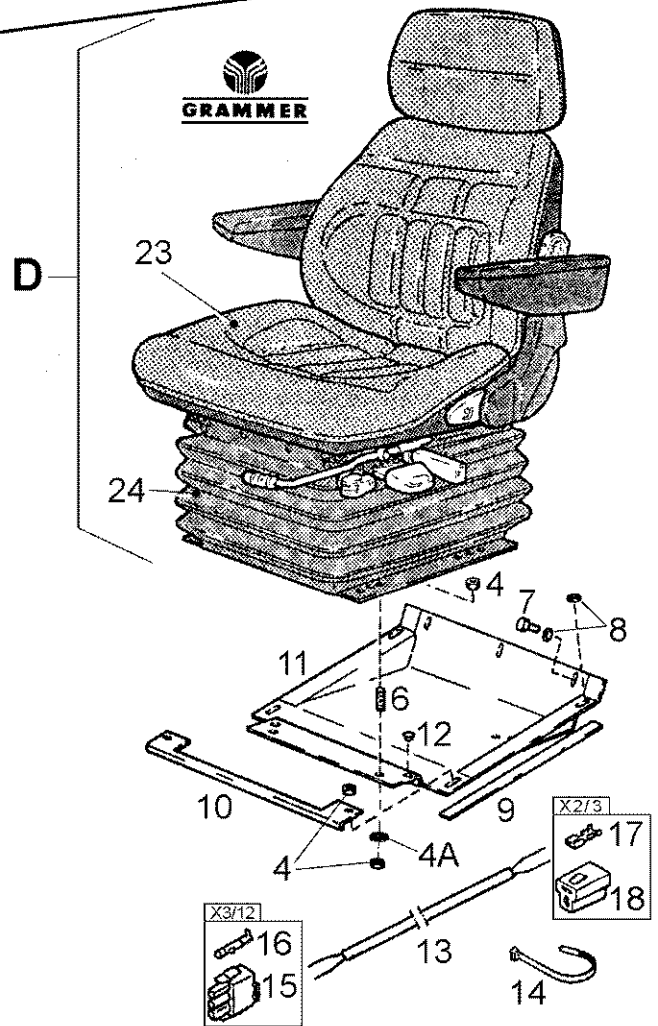
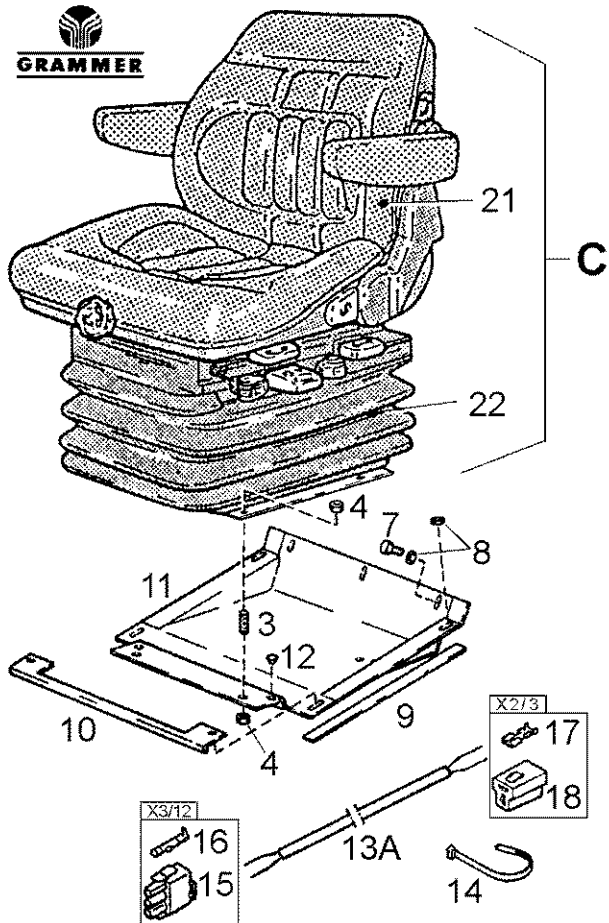
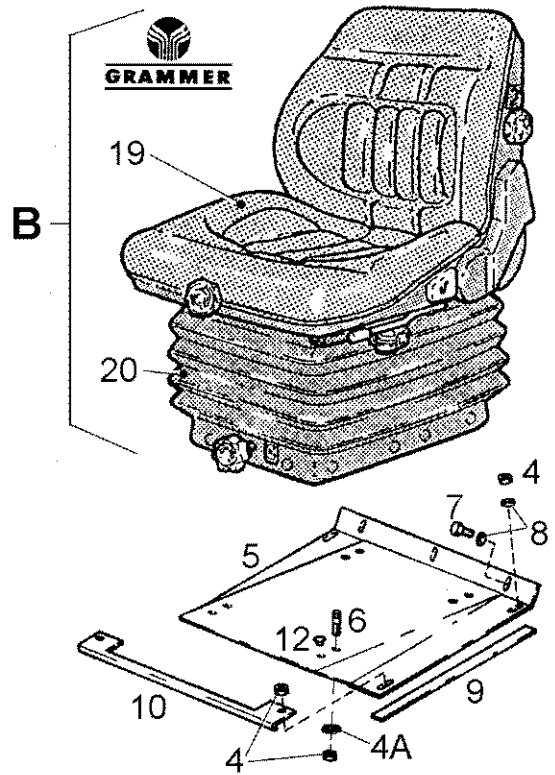
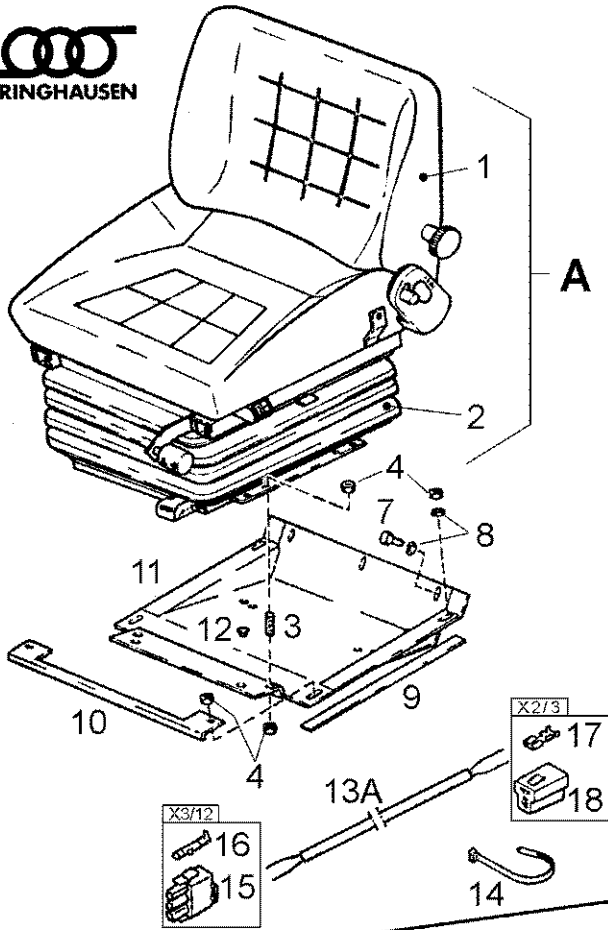
Ref	Onderdeelnummer	Kwt	Beschrijving
35	1-34-684-053	1	FLAP,
36	1-34-684-058	2	SHEET,
37	190003843141	6	ZELFTAPPENDE SCHROEF, Cross Pan Hd, M4.2 x 16, , ST4,2x16
38	1-34-684-431	1	ROOSTER,
39	190003844712	6	ZELFTAPPENDE SCHROEF, Cross Csk Hd, M3.5 x 19, , 3,5x19
40	16043224	1	BOUT, Hex, M8 x 16, 8.8, Full Thd,
41	190003935111	1	SCHIJF, , 9-ST-A3C



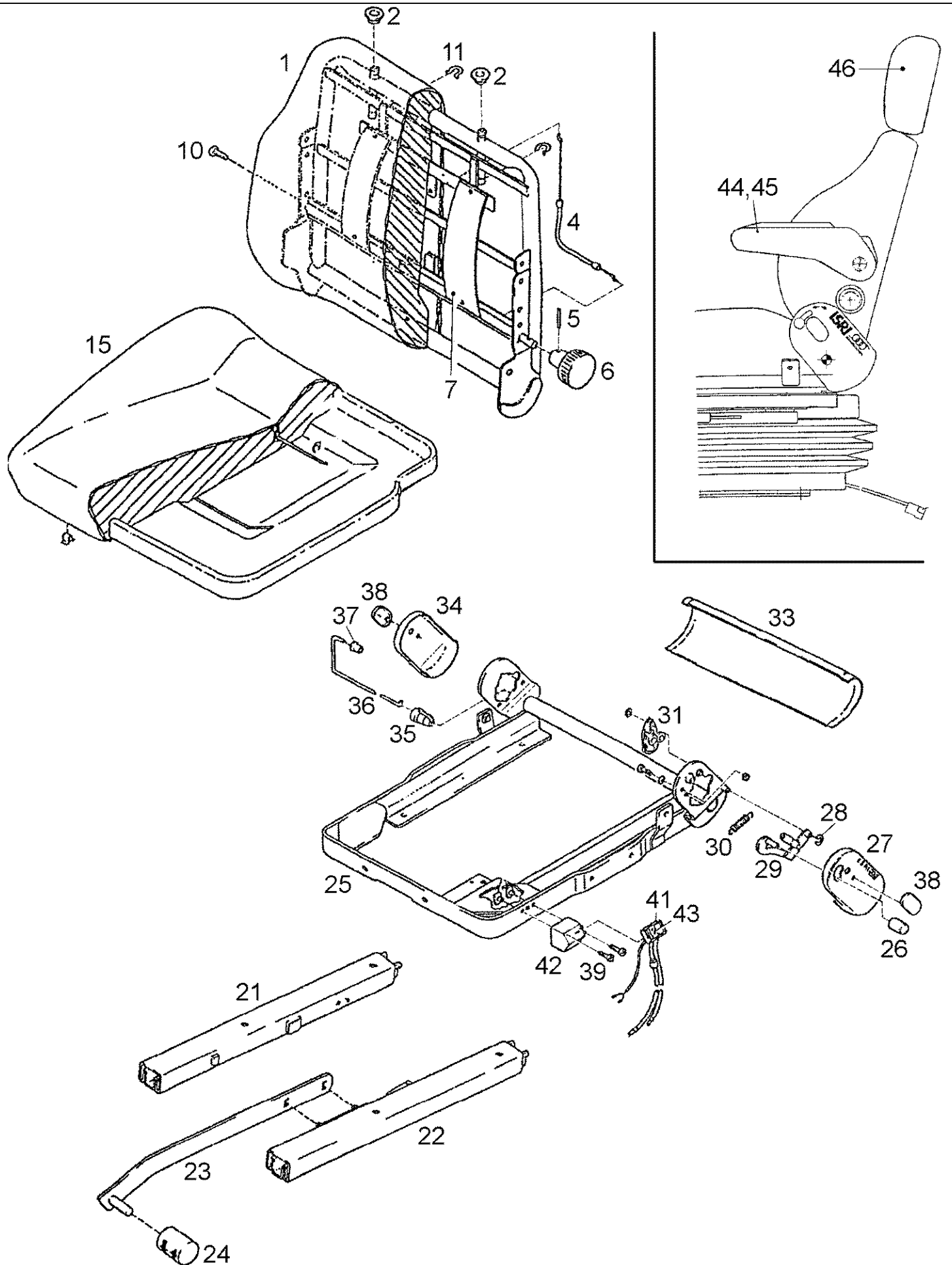
Ref	Onderdeelnummer	Kwt	Beschrijving
1	1-34-684-100	1	CAPACITOR,
2	1-34-684-099	2	HOEKSTUK,
3	16043224	4	BOUT, Hex, M8 x 16, 8.8, Full Thd,
4	11106231	2	BOUT, Hex, M10 x 25, 10.9, Full Thd, , M10x25-8.8
5	1-34-684-101	1	VERDAMPER,
6	1-34-684-103	1	CONTAINER,
7	1-34-684-105	1	PRESSURE SWITCH,
8	1-34-684-106	1	FLEXIBELE BUIS, , NW10; L = 1100mm
8	1-34-684-107	1	FLEXIBELE BUIS, , NW8; L = 1100mm
8	1-34-684-108	1	FLEXIBELE BUIS, , NW8; L = 4300mm
8	1-34-684-109	1	FLEXIBELE BUIS, , NW13; L = 3600mm
9	REF	-	INSTRUCTION, , Siehe Kapitel 02/See Chapter 02/Voir Chapitre 02/Se kapitel 02/Vedere capitolo 02
10	1-34-684-033	1	BLAZER,
11	190003843157	7	SCHROEF, , ST4,8x19-C-H-A3R
	1-34-684-104	1	POINTER,
	1-34-684-110	2	NO DESCRIPTION, , NW8
	1-34-684-111	1	NO DESCRIPTION, , NW13



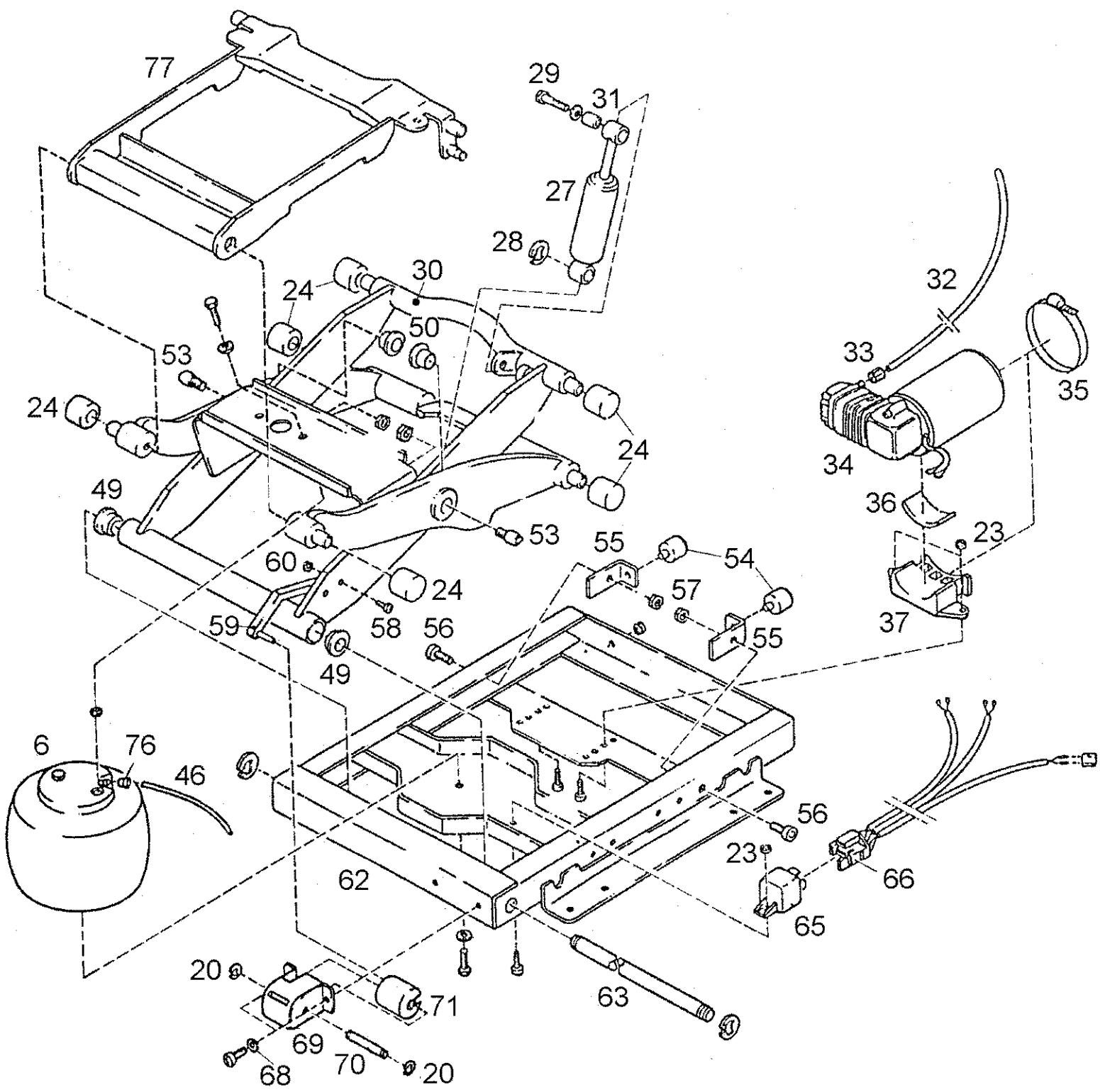
Ref	Onderdeelnummer	Kwt	Beschrijving
	1-34-684-068	1	LUCHTKOELER, , Besteht aus/Consists of/Compose de/Bestående af/È composto da 1 - 20
1	1-34-684-069	1	CAPACITOR,
2	1-34-684-072	1	VERDAMPER,
3	1-34-684-073	1	ELECTROKLEP,
4	1-34-684-086	1	THERMOSTAT,
5	1-34-684-087	1	MOER,
6	1-34-684-088	1	KNAP,
7	1-34-684-089	1	COVER, PROTECTIVE,
8	1-34-684-090	1	FLEXIBELE BUIS, , L = 1100mm
9	1-34-684-091	1	FLEXIBELE BUIS, , L = 3250mm
10	1-34-684-093	1	FLEXIBELE BUIS, , L = 3900mm
11	1-34-684-094	1	KOPPELING,
12	1-34-684-095	1	KOPPELING,
13	1-34-684-096	4	O-RING, , Ø 6mm
14	1-34-684-097	5	O-RING, , Ø 8mm
15	1-34-684-116	3	O-RING, , Ø 10mm
16	1-34-684-122	1	BLAZER, , Siehe Seite(n) vorne/See Page(s) before/Voir Page(s) avant/Se side (r) forrest/Vedere pagin(a/e) precedent(e/i)
17	1-34-684-123	1	NO DESCRIPTION, DICHTUNG
18	1-34-684-092	1	FLEXIBELE BUIS, , L = 1100mm
19	1-34-684-076	1	VACUUMTANK,
20	1-34-684-085	1	DRUKSCHAKELAAR,
22	REF	-	INSTRUCTION, , Siehe Kapitel 02/See Chapter 02/Voir Chapitre 02/Se kapitel 02/Vedere capitolo 02
23	1-34-684-199	2	HOEKSTUK,
24	16043224	4	BOUT, Hex, M8 x 16, 8.8, Full Thd,
25	43138	2	BOUT, Hex, M10 x 20, 8.8, Full Thd,
26	190003936107	2	SLUITRING, , 10,5



Ref	Onderdeelnummer	Kwt	Beschrijving
A	1-34-651-007	1	SPIE, , ISRINGHAUSEN; Besteht aus/Consists of/Compose de/Bestående af/È composto da 1, 2
B	NSS	-	NIET ALLEEN VERKRIJGBAAR, , DS85H; Besteht aus/Consists of/Compose de/Bestående af/È composto da 19, 20
C	1-34-651-003	1	SPIE, , MSG95E/20; Besteht aus/Consists of/Compose de/Bestående af/È composto da 21, 22
D	1-34-651-400	1	SPIE, , MSG95G/20; Besteht aus/Consists of/Compose de/Bestående af/È composto da 23, 24
1	NSS	-	NIET ALLEEN VERKRIJGBAAR, , Siehe nächste Seite(n)/See next page(s)/Voir page(s) suivante(s)/Se næste side(r)/Vedere pagin(a/e) sequent(e/i)
2	NSS	-	NIET ALLEEN VERKRIJGBAAR, , Siehe nächste Seite(n)/See next page(s)/Voir page(s) suivante(s)/Se næste side(r)/Vedere pagin(a/e) sequent(e/i)
3	190003813420	4	TAPEIND, , M8x18-8.8
4	43362	4/8	MOER, M8, CI 10,
4A	190003930261	4	SLUITRING, , A8,4
5	1-34-651-016	1	SUPPORT, SEAT,
6	190003813423	4	SCHROEF, , M8x20-8.8
7	16043224	3	BOUT, Hex, M8 x 16, 8.8, Full Thd,
8	190003930042	5	SCHIJF, , 8,4-140HV-A3R
9	190003129481	X	DICHTING, RUBBER, , 15x15; K-8389; L = 1m
10	1-34-651-022	1	AFSCHERMING,
11	1-34-651-014	1	STEUN,
12	190003171877	2	PLUG, , A10,4x5,5
13	1-41-577-089	1	KABEL, , Einschließlich/Includes/Avec/Inklusive/Compreso 15 - 18
13A	1-41-277-588	1	SPIE, , Einschließlich/Includes/Avec/Inklusive/Compreso 15 - 18
14	190003171697	2	BEVESTIGINGSKLEM, , A5x180 / K02
15	169200770145	1	HUIS, , M36
16	169200770006	2	VERBINDING, , X06
17	1880770005	2	KABELSCHOEN, , G03
18	199014770058	1	AANSLUITING, , M10 ; 2-Polig / 2-pole / À 2 pôle / 2-polet / 2 polo
19	1-34-651-404	1	SPIE, , Siehe nächste Seite(n)/See next page(s)/Voir page(s) suivante(s)/Se næste side(r)/Vedere pagin(a/e) sequent(e/i)
20	1-34-651-001	1	OPHANGING, , Siehe nächste Seite(n)/See next page(s)/Voir page(s) suivante(s)/Se næste side(r)/Vedere pagin(a/e) sequent(e/i)
21	NSS	-	NIET ALLEEN VERKRIJGBAAR, , Siehe nächste Seite(n)/See next page(s)/Voir page(s) suivante(s)/Se næste side(r)/Vedere pagin(a/e) sequent(e/i)
22	NSS	-	NIET ALLEEN VERKRIJGBAAR, , Siehe nächste Seite(n)/See next page(s)/Voir page(s) suivante(s)/Se næste side(r)/Vedere pagin(a/e) sequent(e/i)
23	NSS	-	NIET ALLEEN VERKRIJGBAAR, , Siehe nächste Seite(n)/See next page(s)/Voir page(s) suivante(s)/Se næste side(r)/Vedere pagin(a/e) sequent(e/i)
24	NSS	-	NIET ALLEEN VERKRIJGBAAR, , Siehe nächste Seite(n)/See next page(s)/Voir page(s) suivante(s)/Se næste side(r)/Vedere pagin(a/e) sequent(e/i)

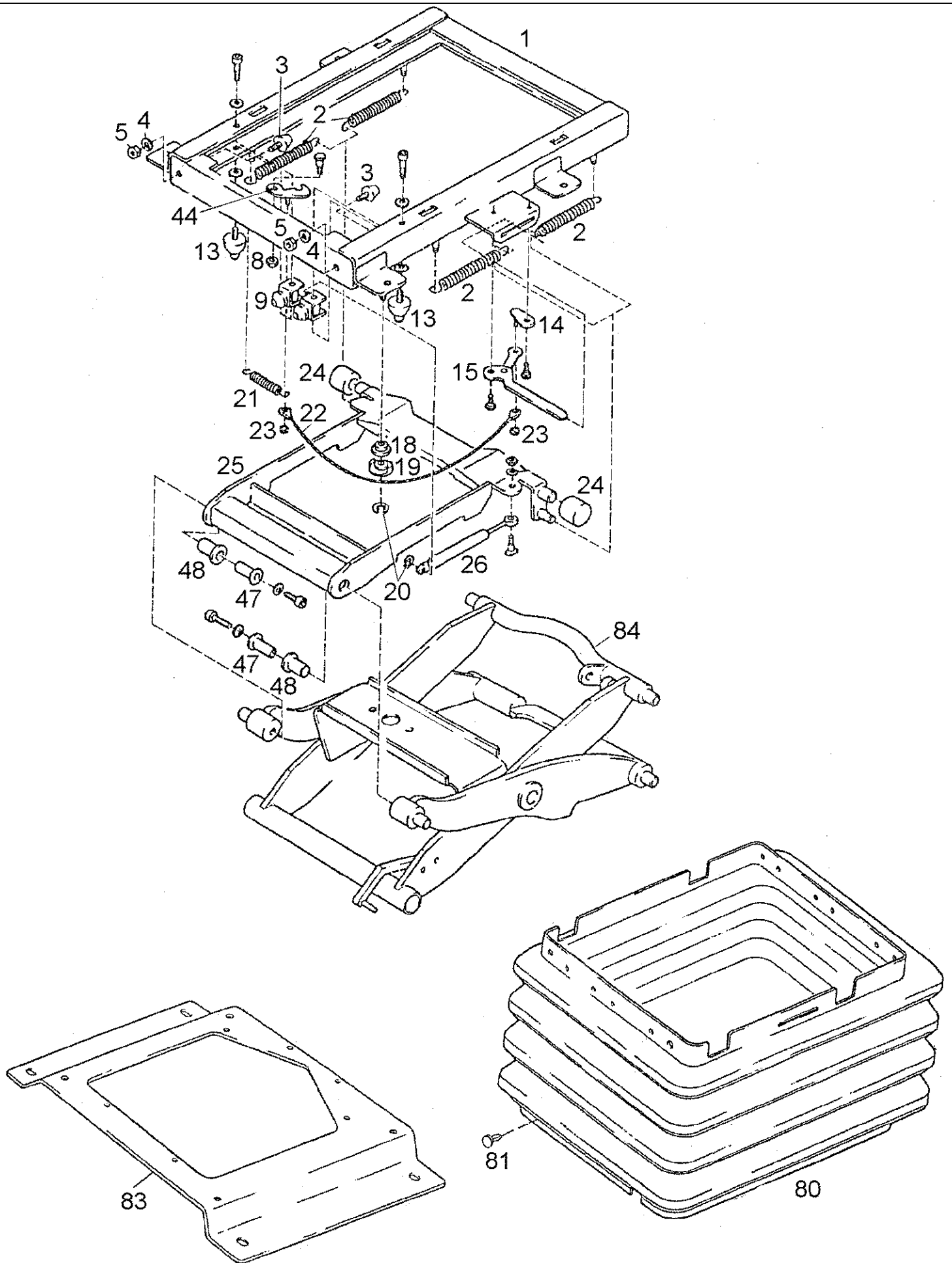


Ref	Onderdeelnummer	Kwt	Beschrijving
A	1-34-651-007		SPIE, , ISRINGHAUSEN
1	NSS	1	NIET ALLEEN VERKRIJGBAAR,
2	NSS	2	NIET ALLEEN VERKRIJGBAAR,
4	NSS	1	NIET ALLEEN VERKRIJGBAAR,
5	NSS	1	NIET ALLEEN VERKRIJGBAAR,
6	NSS	1	NIET ALLEEN VERKRIJGBAAR,
7	NSS	1	NIET ALLEEN VERKRIJGBAAR,
10	190003862126	1	SCHROEF, , M8x16-8.8
11	NSS	2	NIET ALLEEN VERKRIJGBAAR,
15	NSS	1	NIET ALLEEN VERKRIJGBAAR,
21	NSS	1	NIET ALLEEN VERKRIJGBAAR,
22	NSS	1	NIET ALLEEN VERKRIJGBAAR,
23	NSS	1	NIET ALLEEN VERKRIJGBAAR,
24	NSS	1	NIET ALLEEN VERKRIJGBAAR,
25	NSS	1	NIET ALLEEN VERKRIJGBAAR,
26	NSS	1	NIET ALLEEN VERKRIJGBAAR,
27	NSS	1	NIET ALLEEN VERKRIJGBAAR,
28	190003936616	1	SLUITRING, , 6-A3C
29	NSS	1	NIET ALLEEN VERKRIJGBAAR,
30	NSS	1	NIET ALLEEN VERKRIJGBAAR,
31	NSS	1	NIET ALLEEN VERKRIJGBAAR,
33	NSS	1	NIET ALLEEN VERKRIJGBAAR,
34	NSS	1	NIET ALLEEN VERKRIJGBAAR,
35	NSS	1	NIET ALLEEN VERKRIJGBAAR,
36	NSS	1	NIET ALLEEN VERKRIJGBAAR,
37	NSS	1	NIET ALLEEN VERKRIJGBAAR,
38	NSS	2	NIET ALLEEN VERKRIJGBAAR,
39	190003820075	2	SCHROEF, , M4x12
41	1-34-751-235	1	ACTUATOR, STEUERUNG
42	1-34-751-420	1	HUIS,
43	1-34-751-406	1	AAN-UIT SCHAKELAAR,
44	1-34-651-009	1	ARMLEUNING, BESTUURSZETEL, , Links/Left/Gauche/Venstre/Sinistro
45	1-34-651-010	1	ARMLEUNING, BESTUURSZETEL, , Rechts/Right/Droit/Højre/Destra
46	1-34-651-020	1	EXTENSION,

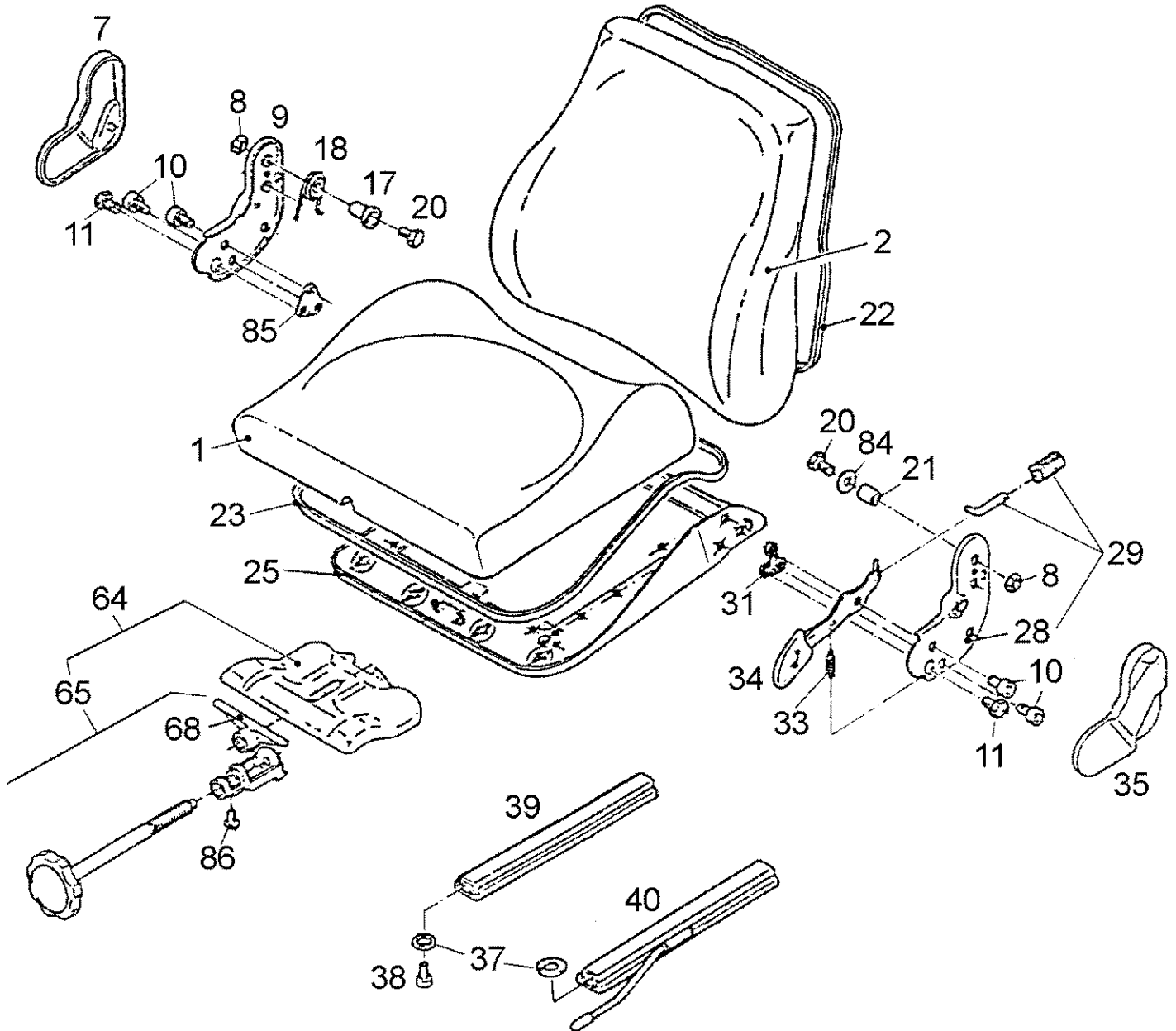
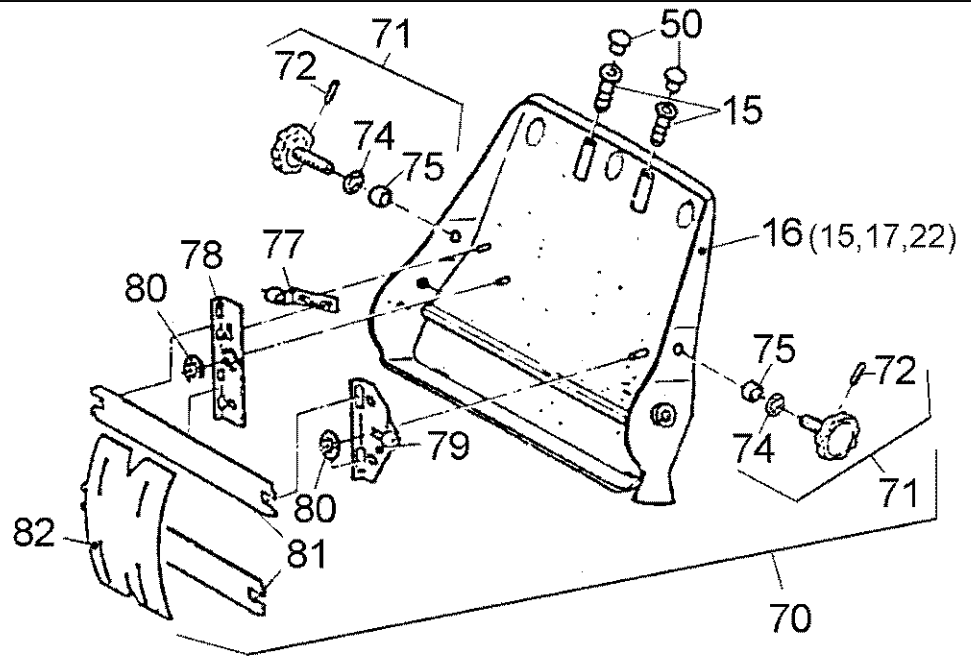


Ref	Onderdeelnummer	Kwt	Beschrijving
A	1-34-651-007	1	SPIE, , ISRINGHAUSEN
6	1-34-751-280	1	VEER,
12	NSS	1	NIET ALLEEN VERKRIJGBAAR,
20	190003936616	2	SLUITRING, , 6-A3C
23	190003888450	3	MOER, , VM5-8-A2C
24	NSS	6	NIET ALLEEN VERKRIJGBAAR,
27	1-34-751-579	1	SHOCK ABSORBER,
28	190003936615	1	SLUITRING,
29	190003800431	1	SCHROEF,
30	NSS	1	NIET ALLEEN VERKRIJGBAAR,
31	NSS	1	NIET ALLEEN VERKRIJGBAAR,
32	NSS	1	NIET ALLEEN VERKRIJGBAAR,
33	NSS	1	NIET ALLEEN VERKRIJGBAAR,
34	1-34-751-407	1	COMPRESSOR,
35	NSS	1	NIET ALLEEN VERKRIJGBAAR,
36	NSS	1	NIET ALLEEN VERKRIJGBAAR,
37	NSS	1	NIET ALLEEN VERKRIJGBAAR,
38	NSS	1	NIET ALLEEN VERKRIJGBAAR,
40	NSS	1	NIET ALLEEN VERKRIJGBAAR,
41	NSS	2	NIET ALLEEN VERKRIJGBAAR,
45	NSS	1	NIET ALLEEN VERKRIJGBAAR,
46	NSS	1	NIET ALLEEN VERKRIJGBAAR,
49	NSS	2	NIET ALLEEN VERKRIJGBAAR,
50	NSS	2	NIET ALLEEN VERKRIJGBAAR,
51	NSS	2	NIET ALLEEN VERKRIJGBAAR,
53	NSS	2	NIET ALLEEN VERKRIJGBAAR,
54	NSS	2	NIET ALLEEN VERKRIJGBAAR,
55	NSS	2	NIET ALLEEN VERKRIJGBAAR,
56	190003862126	2	SCHROEF, , M8x16-8.8
57	190003888722	2	MOER, , M8-8
58	190003862331	1	SCHROEF,
59	NSS	1	NIET ALLEEN VERKRIJGBAAR,
60	190003888608	1	MOER, , VM6-8
61	NSS	3	NIET ALLEEN VERKRIJGBAAR,
62	NSS	1	NIET ALLEEN VERKRIJGBAAR,
63	NSS	1	NIET ALLEEN VERKRIJGBAAR,
64	NSS	2	NIET ALLEEN VERKRIJGBAAR,
65	1-34-751-234	1	RELAIS,
66	1-34-751-233	1	KABEL,
67	NSS	2	NIET ALLEEN VERKRIJGBAAR,
68	190003931082	2	SLUITRING, , A6

Ref	Onderdeelnummer	Kwt	Beschrijving
69	NSS	1	NIET ALLEEN VERKRIJGBAAR,
70	NSS	1	NIET ALLEEN VERKRIJGBAAR,
71	NSS	1	NIET ALLEEN VERKRIJGBAAR,
72	NSS	1	NIET ALLEEN VERKRIJGBAAR,
73	NSS	1	NIET ALLEEN VERKRIJGBAAR,
74	NSS	1	NIET ALLEEN VERKRIJGBAAR,
76	NSS	1	NIET ALLEEN VERKRIJGBAAR,
77	REF	-	INSTRUCTION, , Siehe Seite(n) vorne/See Page(s) before/Voir Page/s) avant/Se side (r) forrest/Vedere pagin(a/e) precedent(e/i)



Ref	Onderdeelnummer	Kwt	Beschrijving
A	1-34-651-007	1	SPIE, , ISRINGHAUSEN
1	NSS	1	NIET ALLEEN VERKRIJGBAAR,
2	NSS	4	NIET ALLEEN VERKRIJGBAAR,
3	NSS	2	NIET ALLEEN VERKRIJGBAAR,
4	190003935469	2	SLUITRING, , A8,2-A3C
5	905852R1	2	MOER, Thin, M8 x 1.25, CI 04, LH, , BM8
7	NSS	1	NIET ALLEEN VERKRIJGBAAR,
8	190003888451	1	MOER, , VM8-8
9	NSS	1	NIET ALLEEN VERKRIJGBAAR,
13	NSS	2	NIET ALLEEN VERKRIJGBAAR,
14	NSS	1	NIET ALLEEN VERKRIJGBAAR,
15	NSS	1	NIET ALLEEN VERKRIJGBAAR,
18	NSS	1	NIET ALLEEN VERKRIJGBAAR,
19	NSS	1	NIET ALLEEN VERKRIJGBAAR,
20	190003936616	2	SLUITRING, , 6-A3C
21	NSS	1	NIET ALLEEN VERKRIJGBAAR,
22	NSS	1	NIET ALLEEN VERKRIJGBAAR,
23	190003888450	2	MOER, , VM5-8-A2C
24	NSS	2	NIET ALLEEN VERKRIJGBAAR,
25	NSS	1	NIET ALLEEN VERKRIJGBAAR,
26	1-34-751-617	1	CYLINDER, GAS,
44	NSS	1	NIET ALLEEN VERKRIJGBAAR,
47	NSS	2	NIET ALLEEN VERKRIJGBAAR,
48	NSS	2	NIET ALLEEN VERKRIJGBAAR,
80	1-34-751-590	1	BLAASBALG,
81	1-34-751-591	1	BEVESTIGINGSKLEM,
83	1-34-751-605	1	NO DESCRIPTION, PLATTE
84	REF	-	INSTRUCTION, , Siehe Seite(n) vorne/See Page(s) before/Voir Page(s) avant/Se side (r) forrest/Vedere pagin(a/e) precedent(e/i)



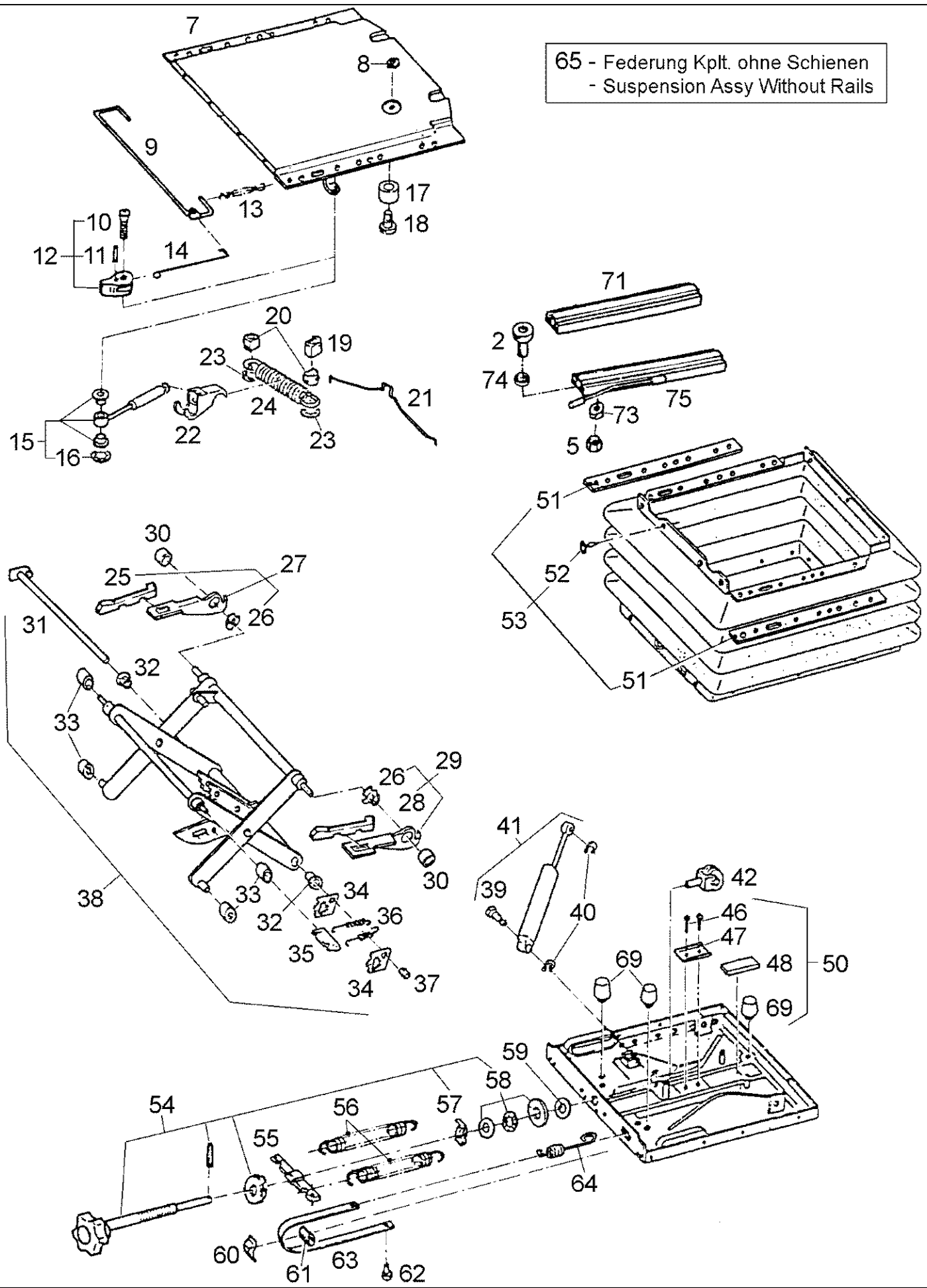
Ref	Onderdeelnummer	Kwt	Beschrijving
B	1-34-651-404		SPIE,
1	299627A1	1	KUSSEN,
2	1-34-751-673	1	CUSHION,
7	1-34-751-367	1	COVER, PROTECTIVE, , Rechts/Right/Droit/Højre/Destra
8	43362	2	MOER, M8, CI 10,
9	1-34-751-368	1	PLAAT,
10	1-34-751-326	4	SCHROEF,
11	1-34-751-369	2	SCHROEF,
15	1-34-751-370	2	LAGERBUS,
16	1-34-751-371	1	BACKREST, , Einschließlich/Includes/Avec/Inklusive/Compreso 5, 17, 22
17	1-34-751-372	1	LAGERBUS,
18	1-34-751-373	1	VEER,
20	15213321	2	BOUT, Hex, M8 x 35, 8.8,
21	1-34-751-375	1	LAGERBUS,
22	NSS	-	NIET ALLEEN VERKRIJGBAAR,
23	NSS	-	NIET ALLEEN VERKRIJGBAAR,
25	1-34-751-376	1	ONDERSTEL, BESTUURDERSSTO, , Einschließlich/Includes/Avec/Inklusive/Compreso 23
28	1-34-751-377	1	PLAAT,
29	1-34-751-378	1	MOUNTING, , Einschließlich/Includes/Avec/Inklusive/Compreso 28
31	1-34-751-379	1	AFSTANDSRING,
33	1-34-751-380	1	SPRING, TENSION,
34	1-34-751-381	1	HEFBOOM,
35	1-34-751-382	1	COVER, PROTECTIVE, , Links/Left/Gauche/Venstre/Sinistro
37	190003930261	2	SLUITRING, , A8,4
38	1-34-751-383	4	SCHROEF,
39	1-34-751-362	1	LEIBAAN,
40	1-34-751-363	1	LEIBAAN,
50	1-34-751-385	2	COVER, PROTECTIVE,
64	1-34-751-390	1	MOUNTING, , Einschließlich/Includes/Avec/Inklusive/Compreso 65
65	1-34-751-391	1	AS, , Einschließlich/Includes/Avec/Inklusive/Compreso 68, 86
68	1-34-751-392	1	AANDRIJFKLAUW,
70	1-34-751-393	1	STEL ONDERDELEN, , Einschließlich/Includes/Avec/Inklusive/Compreso 71, 77, 78, 79, 80, 81, 82
71	1-34-751-394	2	AS, , Einschließlich/Includes/Avec/Inklusive/Compreso 72, 74, 75
72	1-34-751-395	2	PEN,
74	1-34-751-396	2	SCHIJF,
75	1-34-751-397	2	LAGERBUS,
77	1-34-751-398	1	LAGER,
78	1-34-751-399	1	HOEKSTUK,
79	1-34-751-400	1	LAGER,
80	1-34-751-335	2	SNIJRING,
81	1-34-751-401	2	PLAAT,

9094 STEYR TRACTOR (9/93-3/96) - Chassis

09B-42(01) DRIVER'S SEAT "B" - TOP PART, DISASSEMBLED

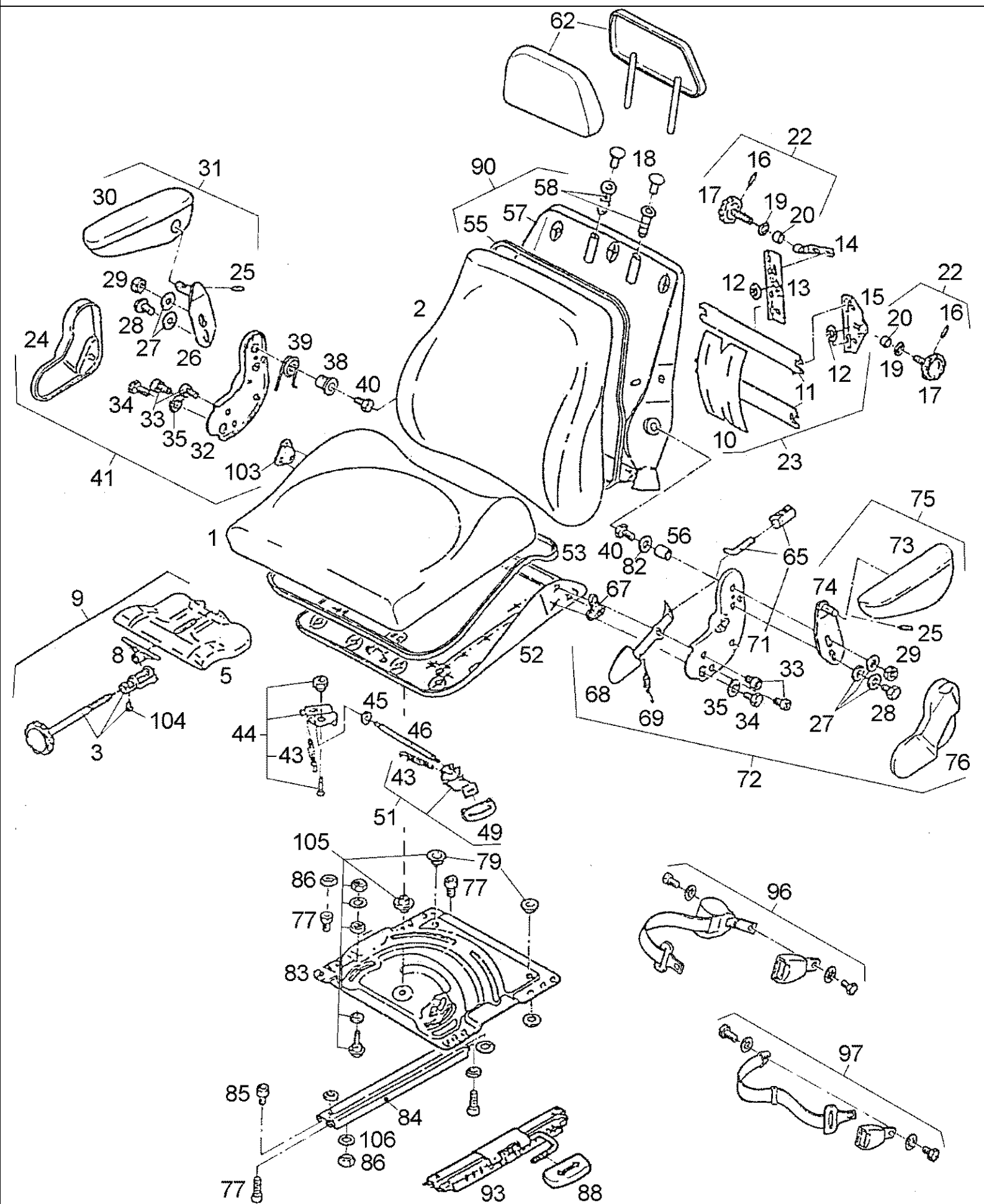
Ref	Onderdeelnummer	Kwt	Beschrijving
82	1-34-751-402	1	PLAAT,
84	190003936103	1	SLUITRING, , 8,4-140HV-A3C-DIN9021
85	1-34-751-403	1	AFSTANDSRING,
86	1-34-751-404	1	SCHROEF,

65 - Federung Kplt. ohne Schienen
- Suspension Assy Without Rails



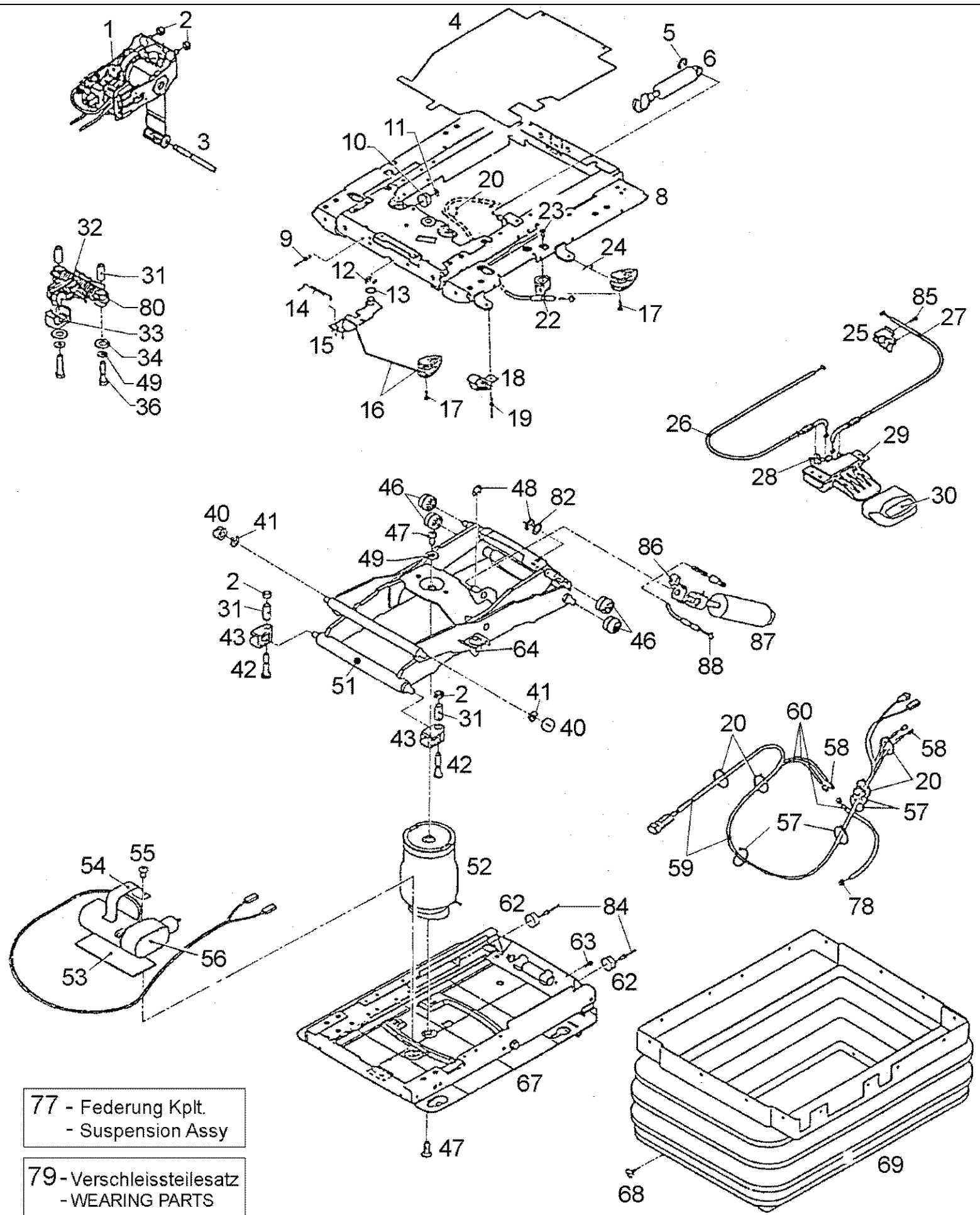
Ref	Onderdeelnummer	Kwt	Beschrijving
B	1-34-651-001	1	OPHANGING,
2	1-34-751-326	4	SCHROEF,
5	43362	4	MOER, M8, CI 10,
7	1-34-751-327	1	AFSCHERMING,
8	43362	1	MOER, M8, CI 10,
9	1-34-751-329	1	BOW,
10	1-34-751-330	1	SCHROEF,
11	190003909604	1	SPANSTIFT, , 3X10
12	1-34-751-331	1	GRIP, , Einschließlich/Includes/Avec/Inklusive/Compreso 10, 11
13	1-34-751-332	1	VEER,
14	1-34-751-333	1	HAAK,
15	1-34-751-334	1	SHOCK ABSORBER, , Einschließlich/Includes/Avec/Inklusive/Compreso 16
16	1-34-751-335	1	SNIJRING,
17	1-34-751-336	1	SCHOKDEMPER,
18	1-34-751-337	1	SCHROEF,
19	1-34-751-338	1	SCHOKDEMPER,
20	1-34-751-339	2	LAGERBUS,
21	1-34-751-340	1	HAAK,
22	1-34-751-341	1	KLEM,
23	1-34-751-342	2	SNIJRING,
24	1-34-751-343	1	SPRING, TENSION,
25	1-34-751-344	1	GELEIDER,
26	1-34-751-345	2	RING,
27	1-34-751-346	1	HEFBOOM, , Einschließlich/Includes/Avec/Inklusive/Compreso 25, 26
28	1-34-751-347	1	GELEIDER,
29	1-34-751-348	1	HEFBOOM, , Einschließlich/Includes/Avec/Inklusive/Compreso 26, 28
30	1-34-751-191	2	LAGER,
31	1-34-751-556	1	PIN, LARGE,
32	1-34-751-349	2	LAGERBUS,
33	1-34-751-073	4	ZWENKWIEL,
34	1-34-751-067	2	PANEELWERK,
35	1-34-751-070	1	PLAAT,
36	1-34-751-350	2	SPRING, TENSION,
37	1-34-751-080	1	PIN, LARGE,
38	1-34-751-351	1	DIPPERSTICK, , Einschließlich/Includes/Avec/Inklusive/Compreso 30, 31, 32, 33, 34, 35, 36, 37
39	1-34-751-098	1	PIN, LARGE,
40	1-34-751-352	2	SLUITRING,
41	1-34-751-353	1	SHOCK ABSORBER, , Einschließlich/Includes/Avec/Inklusive/Compreso 39, 40
42	1-34-751-354	1	CRADLE,
46	1-34-751-097	2	KLINKNAGEL,
47	1-34-751-096	1	PROFIEL,

Ref	Onderdeelnummer	Kwt	Beschrijving
48	1-34-751-355	1	RUBBEREN LAGERKUSSEN,
50	1-34-751-356	1	OPHANGING, , Einschließlich/Includes/Avec/Inklusive/Compreso 46, 47, 48, 69
51	1-34-751-085	2	SLAT,
52	1-34-751-061	19	HOUDER,
53	1-34-751-357	1	BLAASBALG, , Einschließlich/Includes/Avec/Inklusive/Compreso 51, 52
54	1-34-751-358	1	AS, , Einschließlich/Includes/Avec/Inklusive/Compreso 57, 58
55	1-34-751-062	1	SHACKLE, SPRING,
56	1-34-751-083	2	SPRING, TENSION,
57	1-34-751-077	1	MOER,
58	1-34-751-078	1	LAGERSET,
59	1-34-751-063	1	WASHER, RUBBER,
60	1-34-751-060	1	GELEIDER,
61	1-34-751-064	1	ZWENKWIEL,
62	1-34-751-076	1	PLUG,
63	1-34-751-359	1	INDICATIESTRIP,
64	1-34-751-084	1	SPRING, TENSION,
65	1-34-751-360	1	OPHANGING,
69	1-34-751-361	3	SCHOKDEMPER,
71	1-34-751-362	1	LEIBAAN,
73	190003930012	4	SCHIJF, , 10,5-ST-A3C
74	190003932309	2	SCHIJF, , 8,4mm
75	1-34-751-363	1	LEIBAAN,



Ref	Onderdeelnummer	Kwt	Beschrijving
C	1-34-651-003	1	SPIE, , MSG95E/20
1	1-34-751-364	1	CUSHION,
2	1-34-751-365	1	CUSHION,
3	1-34-751-391	1	AS, , Einschließlich/Includes/Avec/Inklusive/Compreso 8, 104
5	299541A1	1	BLOKKERING,
8	1-34-751-392	1	AANDRIJFKLAUW,
9	1-34-751-390	1	MOUNTING, , Einschließlich/Includes/Avec/Inklusive/Compreso 3, 5, 8
10	1-34-751-402	1	PLAAT,
11	1-34-751-401	2	PLAAT,
12	1-34-751-335	2	SNIJRING,
13	1-34-751-399	1	HOEKSTUK,
14	1-34-751-398	1	LAGER,
15	1-34-751-400	1	LAGER,
16	1-34-751-395	2	PEN,
17	299542A1	1	PLAAT,
18	1-34-751-385	2	COVER, PROTECTIVE,
19	1-34-751-396	2	SCHIJF,
20	1-34-751-397	2	LAGERBUS,
22	1-34-751-394	2	AS, , Einschließlich/Includes/Avec/Inklusive/Compreso 16, 17, 19, 20
23	1-34-751-393	1	STEL ONDERDELEN, , Einschließlich/Includes/Avec/Inklusive/Compreso 10 - 15, 22
24	1-34-751-367	1	COVER, PROTECTIVE, , Rechts/Right/Droit/Højre/Destra
25	1-34-751-387	2	SCHROEF,
26	1-34-751-386	1	STEUNBEUGEL,
27	1-34-751-374	5	SCHIJF,
28	1-34-751-317	2	SCHROEF,
29	43362	6	MOER, M8, CI 10,
30	1-34-751-554	1	ARMLEUNING, BESTUURSZETEL, , Rechts/Right/Droit/Højre/Destra
31	1-34-751-510	1	ARMLEUNING, BESTUURSZETEL, , Rechts/Right/Droit/Højre/Destra - Einschließlich/Includes/Avec/Inklusive/Compreso 25 - 30
32	1-34-751-368	1	PLAAT, , Rechts/Right/Droit/Højre/Destra
33	1-34-751-326	4	SCHROEF,
34	1-34-751-369	2	SCHROEF,
35	299543A1	2	AFSTANDSRING,
38	299544A1	1	AFSTANDSRING,
39	1-34-751-373	1	VEER,
40	15213321	2	BOUT, Hex, M8 x 35, 8.8,
41	299545A1	1	MOUNTING, , Besteht aus/Consists of/Compose de/Bestående af/È composto da 24, 32, 33, 34, 35, 38, 39, 40, 82, 103
43	299546A1	1	SPRING, TENSION,
44	299547A1	1	HEFBOOM, , Einschließlich/Includes/Avec/Inklusive/Compreso 43
45	190003936106	1	SCHIJF,

Ref	Onderdeelnummer	Kwt	Beschrijving
46	299548A1	1	PIN, LARGE,
47	299549A1	1	SPRING, TENSION,
49	299550A1	1	HENDEL,
51	299551A1	1	HEFBOOM, , Einschließlich/Includes/Avec/Inklusive/Compreso 47, 49
52	299552A1	1	PLATE, SEAT,
55	NSS	-	NIET ALLEEN VERKRIJGBAAR,
56	1-34-751-375	1	LAGERBUS,
57	299553A1	1	ACHTERKANT,
58	1-34-751-370	2	LAGERBUS,
62	1-34-751-366	1	EXTENSION,
65	1-34-751-378	1	MOUNTING, , Einschließlich/Includes/Avec/Inklusive/Compreso 71
67	1-34-751-379	1	AFSTANDSRING,
68	1-34-751-381	1	HEFBOOM,
69	1-34-751-380	1	SPRING, TENSION,
71	1-34-751-377	1	PLAAT,
72	130717A1	1	SUPPORT ASSY., , Besteht aus/Consists of/Compose de/Bestående af/È composto da 33, 34, 35, 40, 56, 65, 67, 68, 69,70, 71, 76, 82
73	1-34-751-388	1	ARMLEUNING, BESTUURSZETEL, , Links/Left/Gauche/Venstre/Sinistro
74	1-34-751-389	1	HOUDER,
75	1-34-151-008	1	ARMLEUNING, BESTUURSZETEL, , Links/Left/Gauche/Venstre/Sinistro - Einschließlich/Includes/Avec/Inklusive/Compreso 25, 27, 28, 29, 73, 74
76	1-34-751-382	1	COVER, PROTECTIVE, , Links/Left/Gauche/Venstre/Sinistro
77	NSS	4	NIET ALLEEN VERKRIJGBAAR,
79	B501753	2	SLUITRING,
82	190003930042	1	SCHIJF, , 8,4-140HV-A3R
83	299556A1	1	VERLOOPSTUK,
84	1-34-751-538	1	RAIL,
85	NSS	4	NIET ALLEEN VERKRIJGBAAR,
88	299557A1	1	HENDEL,
90	1-34-751-371	1	BACKREST, , Einschließlich/Includes/Avec/Inklusive/Compreso 38, 55, 57, 58,
91	299558A1	1	PLATE, SEAT, , Besteht aus/Consists of/Compose de/Bestående af/È composto da 44, 45, 46, 51, 52, 53, 105
93	299559A1	1	RAIL,
96	1-34-751-384	1	VEILIGHEIDSGORDEL,
97	1-34-751-405	1	RIEM, BECKENGURT
103	1-34-751-403	1	AFSTANDSRING,
104	1-34-751-404	1	SCHROEF,
105	299560A1	1	SET OF WASHERS,
106	190003930012	4	SCHIJF, , 10,5



77 - Federung Kplt.
- Suspension Assy

79 - Verschleissteilesatz
- WEARING PARTS

9094 STEYR TRACTOR (9/93-3/96) - Chassis

09B-45(01) DRIVER'S SEAT "C" - SUSPENSION, DISASSEMBLED

Ref	Onderdeelnummer	Kwt	Beschrijving
C	1-34-651-003	1	SPIE, , MSG95E/20
1	1-34-751-428	1	BEDIENING, , Einschließlich/Includes/Avec/Inklusive/Compreso 2, 3, 20, 25, 57, 58, 63, 85
2	43362	4	MOER, M8, CI 10,
3	299561A1	1	PIN, LARGE,
4	1-34-751-629	1	DEKSEL,
5	190003936619	1	SCHIJFVEER,
6	1-34-751-905	1	SHOCK ABSORBER, , Einschließlich/Includes/Avec/Inklusive/Compreso 5
8	299562A1	1	OPHANGING, , Einschließlich/Includes/Avec/Inklusive/Compreso 2, 5, 12, 13, 14, 17, 19, 20, 28, 31, 33, 34, 36, 40, 41, 46, 49
9	1-34-751-100	1	KLINKNAGEL,
10	254768A1	1	KIT, SERVICE, , Einschließlich/Includes/Avec/Inklusive/Compreso 9, 11
11	190003936106	1	SCHIJF, , 4,3-140HV-A3C
12	193510743	1	SLUITRING, SICHERUNGSSCHEIBE
13	1-34-751-632	1	SCHIJF,
14	1-34-751-633	1	SPRING, TENSION,
15	1-34-751-634	1	HEFBOOM,
16	1-34-751-566	1	SLIDE, CONTROL, , Einschließlich/Includes/Avec/Inklusive/Compreso 17
17	B501830	2	SCHROEF, , M4x16
18	254769A1	2	KIT, SERVICE,
19	1-34-751-666	1	KLINKNAGEL,
20	B501790	6	SPANHULS,
22	299563A1	1	GELEIDER,
23	B501777	1	KLINKNAGEL,
24	299564A1	1	GRIP,
25	299565A1	1	KABEL,
26	299566A1	1	KABEL,
27	299567A1	1	BOWDENBEDIENING,
28	1-34-751-640	3	SCHROEF, SCHRAUBE
29	1-34-751-586	1	CONNECTION, ELECTRIC, , Einschließlich/Includes/Avec/Inklusive/Compreso 28, 30
30	254774A1	1	GRIP,
31	B501801	4	OPVULPIJP,
32	1-34-751-906	1	VEER, , Einschließlich/Includes/Avec/Inklusive/Compreso 10, 19, 31, 33, 34, 36, 40, 41, 49, 80
33	1-34-751-338	1	SCHOKDEMPER,
34	B501825	2	SLUITRING,
36	15213321	2	BOUT, Hex, M8 x 35, 8.8,
40	B501770	2	LAGER, NAALD,
41	1-34-751-644	2	RING, RUBBER,
42	1-34-751-646	2	BOUT, BOLZEN
43	1-34-751-645	2	BLOK, FESTLAGER
46	1-34-751-648	4	ZWENKWIEL,
47	1-34-751-639	2	SCHROEF, SENKSCHRAUBE

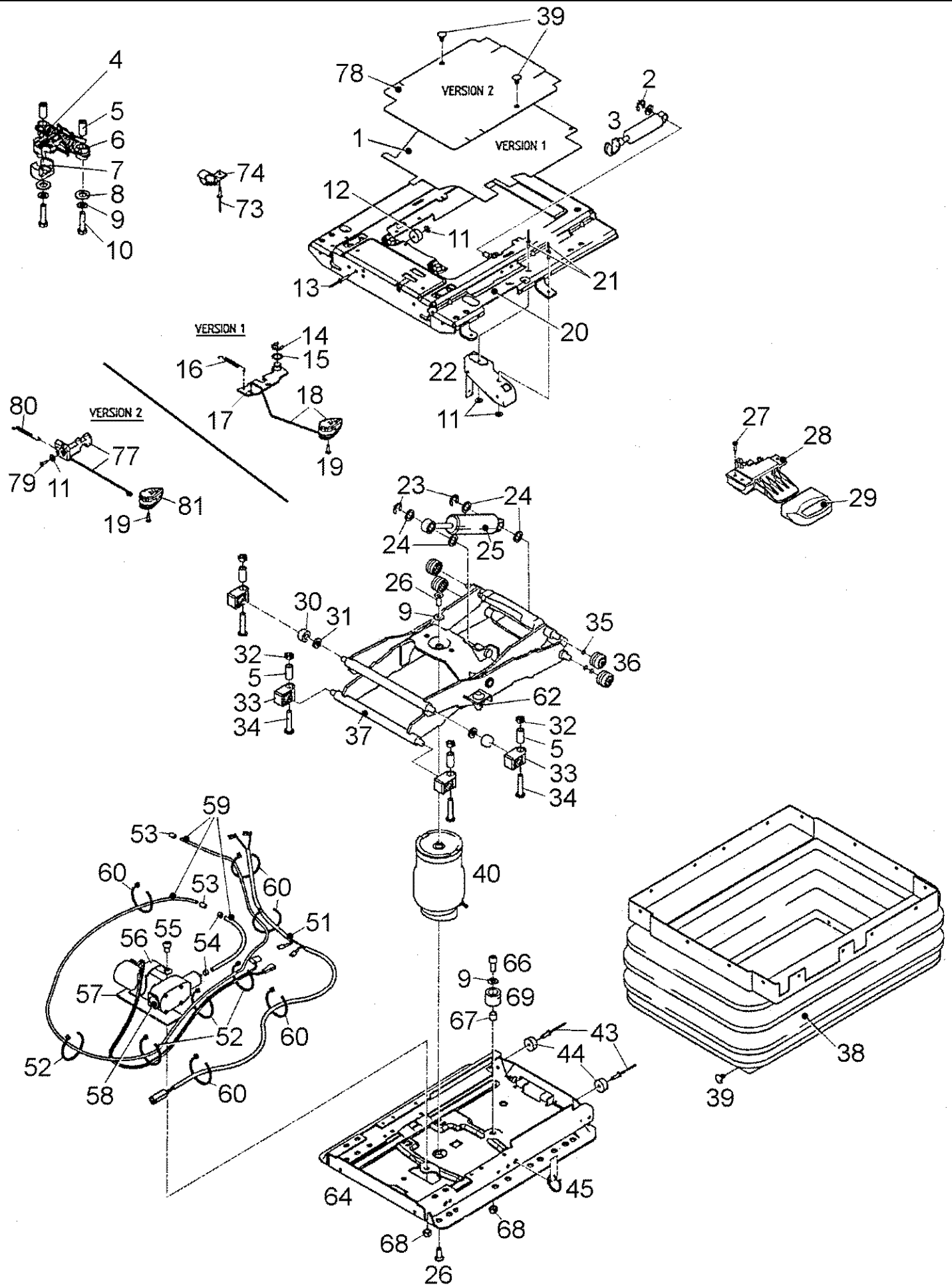
Ref	Onderdeelnummer	Kwt	Beschrijving
48	190003936620	2	SLUITRING,
49	190003930261	3	SLUITRING, , A8,4
51	254779A1	1	DIPPERSTICK, , Besteht aus/Consists of/Compose de/Bestående af/È composto da 2, 10, 19, 20, 31, 33, 34, 36, 40, 41,43, 46, 47, 48, 49, 55, 57, 63, 82
52	1-34-751-903	1	VEER, , Einschließlich/Includes/Avec/Inklusive/Compreso 20, 47, 49, 58
53	1-34-751-659	1	BLOK,
54	1-34-751-658	1	BOW,
55	NSS	1	NIET ALLEEN VERKRIJGBAAR,
56	1-34-751-589	1	COMPRESSOR, , Einschließlich/Includes/Avec/Inklusive/Compreso 20, 53, 54, 55, 57, 78
57	1-34-751-655	4	KABEL,
58	1-34-751-656	2	KABELDOORGANG,
59	299568A1	1	KABEL, , Einschließlich/Includes/Avec/Inklusive/Compreso 20, 57
60	254782A1	1	FLEXIBELE SLANG, , Einschließlich/Includes/Avec/Inklusive/Compreso 20, 57, 58, 78
62	1-34-751-652	2	AFSTANDSRING,
63	299569A1	1	SCHROEF,
64	1-34-751-101	2	SCHOKDEMPER,
67	299570A1	1	OPHANGING,
68	1-34-751-061	24	HOUDER,
69	299571A1	1	BLAASBALG, , Einschließlich/Includes/Avec/Inklusive/Compreso 68
77	1-34-751-902	1	VEER, FEDERUNG, Besteht aus/Consists of/Compose de/Bestående af/È composto da 8, 10, 31, 33, 40, 41, 51, 79, 80
78	B501787	1	AANSLUITKLEM,
79	1-34-751-563	1	KIT, VERSCHLEISSTEILESATZ, Besteht aus/Consists of/Compose de/Bestående af/È composto da 10, 31, 33, 40, 41,43, 46, 62, 64
80	1-34-751-339	2	LAGERBUS,
82	190003930188	1	SLUITRING,
84	1-34-751-651	2	KLINKNAGEL, BLINDNIET
85	1-34-751-670	1	SCHROEF,
86	299572A1	1	LAGER,
87	1-34-751-559	1	SHOCK ABSORBER, , Einschließlich/Includes/Avec/Inklusive/Compreso 48, 82, 86
88	299574A1	1	ROPE, METAL,

Ref	Onderdeelnummer	Kwt	Beschrijving
D	1-34-651-400	1	SPIE, , MSG95G/20
1	1-34-751-619	1	COVER, SEAT, , ---->02702
1	1-34-751-672	1	KUSSEN, , 02703 ---->
2	1-34-751-408	1	CUSHION, , --->02702
2	1-34-751-673	1	CUSHION, RÜCKENPOLSTER, 02703 ---->
7	1-34-751-367	1	COVER, PROTECTIVE, , Rechts/Right/Droit/Højre/Destra
8	43362	2	MOER, M8, CI 10,
9	1-34-751-368	1	PLAAT, , Rechts/Right/Droit/Højre/Destra
10	190003862428	4	SCHROEF, , M8x25-8.8
11	1-34-751-369	2	SCHROEF,
15	1-34-751-370	2	LAGERBUS,
16	1-34-751-620	1	BACKREST, , Einschließlich/Includes/Avec/Inklusive/Compreso 15, 17, 50, 70
17	1-34-751-372	1	LAGERBUS,
18	1-34-751-373	1	VEER, , Rechts/Right/Droit/Højre/Destra
19	1-34-751-374	13	SCHIJF,
20	15213321	2	BOUT, Hex, M8 x 35, 8.8,
21	1-34-751-621	1	LAGERBUS,
25	1-34-751-622	1	PLATE, SEAT,
28	1-34-751-377	1	PLAAT, , Links/Left/Gauche/Venstre/Sinistro
29	1-34-751-378	1	MOUNTING, , Links/Left/Gauche/Venstre/Sinistro
31	1-34-751-379	1	AFSTANDSRING,
33	1-34-751-380	1	SPRING, TENSION,
34	1-34-751-381	1	HEFBOOM,
35	1-34-751-382	1	COVER, PROTECTIVE, , Links/Left/Gauche/Venstre/Sinistro
50	1-34-751-385	2	COVER, PROTECTIVE,
51	1-34-751-554	1	ARMLEUNING, BESTUURSZETEL, , Rechts/Right/Droit/Højre/Destra
52	1-34-751-317	2	SCHROEF,
53	1-34-751-386	1	STEUNBEUGEL,
54	1-34-751-387	2	SCHROEF,
55	1-34-751-009	1	ARMLEUNING, BESTUURSZETEL, , Rechts/Right/Droit/Højre/Destra
56	1-34-751-388	1	ARMLEUNING, BESTUURSZETEL, , Links/Left/Gauche/Venstre/Sinistro
57	1-34-751-389	1	HOUDER,
58	1-34-751-511	1	ARMLEUNING, BESTUURSZETEL, , Links/Left/Gauche/Venstre/Sinistro
61	190003862427	5	SCHROEF, , M8x20-8.8
62	1-34-751-383	3	SCHROEF,
63	43362	4	MOER, M8, CI 10,
70	1-34-751-623	1	ZUIL, STÜTZE
71	1-34-751-624	1	AS,
84	190003936103	4	SLUITRING, , 8,4-140HV-A3C-DIN9021
85	1-34-751-403	1	AFSTANDSRING,
95	1-34-751-625	3	KLINKNAGEL, NIETE

9094 STEYR TRACTOR (9/93-3/96) - Chassis

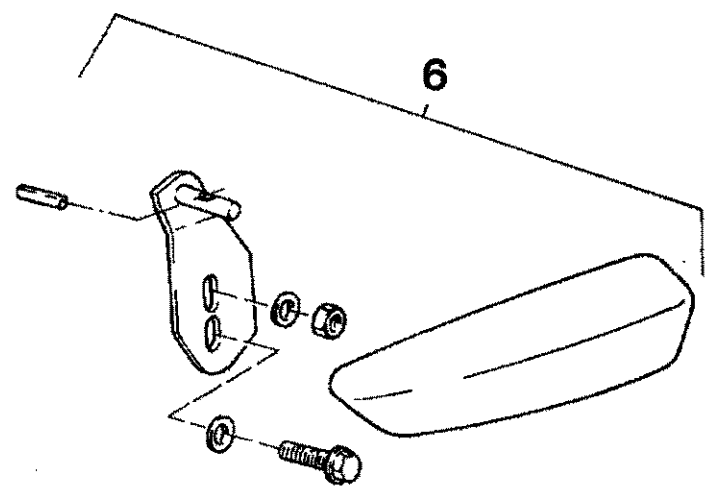
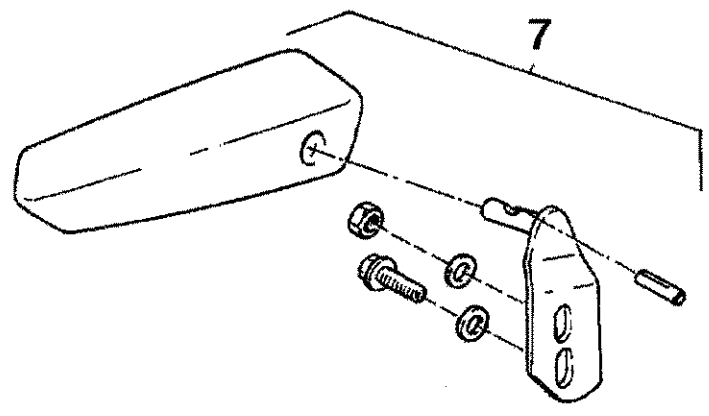
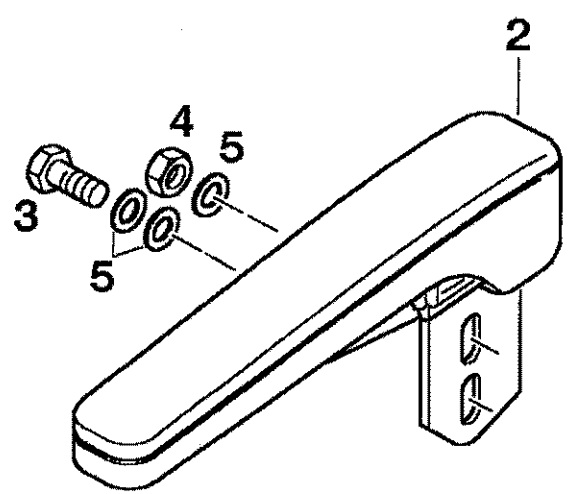
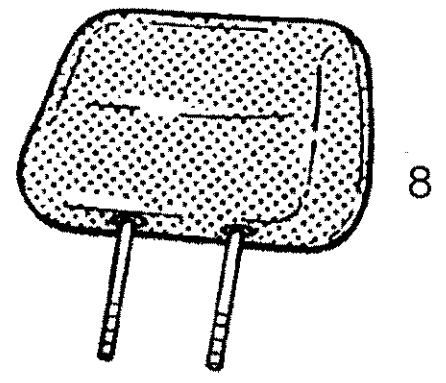
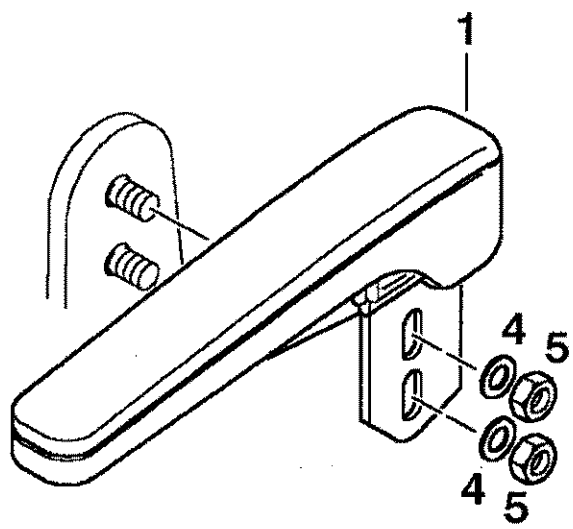
09B-46(01) DRIVER'S SEAT "D" - TOP PART, DISASSEMBLED

Ref	Onderdeelnummer	Kwt	Beschrijving
100	1-34-751-626	1	STEUNBEUGEL,
105	1-34-751-627	1	GRIP,
118	1-34-751-628	1	LEIBAAN,

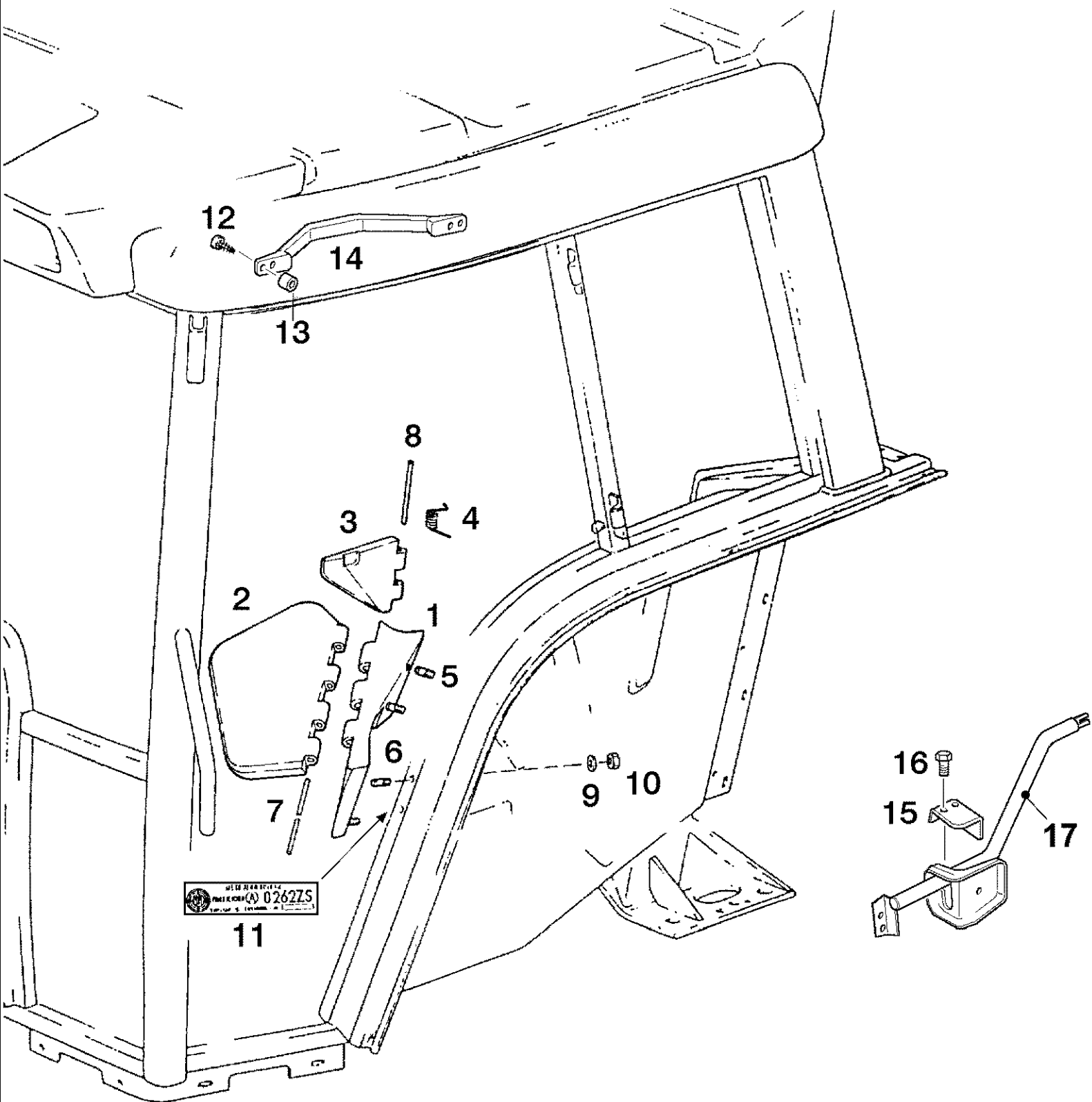


Ref	Onderdeelnummer	Kwt	Beschrijving
D	1-34-651-400	1	SPIE, , MSG95G/20
1	1-34-751-629	1	DEKSEL, , Einschließlich/Includes/Avec/Inklusive/Compreso 39
2	190003936619	1	SCHIJFVEER, , 6-PH
3	1-34-751-905	1	SHOCK ABSORBER, , Einschließlich/Includes/Avec/Inklusive/Compreso 2, 39
4	1-34-751-906	1	VEER, , Einschließlich/Includes/Avec/Inklusive/Compreso 5, 6, 7, 8, 9, 10, 12, 30, 31, 39
5	1-34-751-416	4	PROFIEL,
6	1-34-751-339	2	LAGERBUS,
7	1-34-751-338	1	SCHOKDEMPER,
8	1-34-751-630	2	SLUITRING, SCHEIBE
9	1-34-751-374	4	SCHIJF,
10	15213321	2	BOUT, Hex, M8 x 35, 8.8,
11	190003936106	4	SCHIJF, , 4,3-140HV-A3C
12	1-34-751-631	1	REGELBARE STANG, ANSCHLAG
13	1-34-751-100	1	KLINKNAGEL,
14	190003936620	1	SLUITRING, , 10-A3C
15	1-34-751-632	1	SCHIJF,
16	1-34-751-633	1	SPRING, TENSION,
17	1-34-751-634	1	HEFBOOM, , Einschließlich/Includes/Avec/Inklusive/Compreso 14, 15, 16, 18
18	1-34-751-566	1	SLIDE, CONTROL, , Einschließlich/Includes/Avec/Inklusive/Compreso 19,39
19	1-34-751-330	1	SCHROEF,
20	1-34-751-635	1	DEKSEL, , Einschließlich/Includes/Avec/Inklusive/Compreso 2, 5, 7, 8, 9, 10, 12, 19, 22, 27, 30, 31, 35, 36, 39, 60, 77, 78, 79, 80, 81
21	1-34-751-636	2	KLINKNAGEL, NIETE
22	1-34-751-637	1	AANWIJZER, ANZEIGE, Einschließlich/Includes/Avec/Inklusive/Compreso 11, 21, 39
23	190003936620	2	SLUITRING, , 10-A3C
24	190003930188	4	SLUITRING, , 13
25	1-34-751-638	1	SHOCK ABSORBER, , Einschließlich/Includes/Avec/Inklusive/Compreso 23, 24, 39
26	1-34-751-639	2	SCHROEF, SCHRAUBE
27	1-34-751-640	3	SCHROEF, SCHRAUBE
28	1-34-751-641	1	HEFBOOM, , Einschließlich/Includes/Avec/Inklusive/Compreso 27, 29, 39
29	1-34-751-642	1	RESERVOIRDOP, KAPPE
30	1-34-751-643	2	LAGER, NAALD,
31	1-34-751-644	2	RING, RUBBER,
32	43362	2	MOER, M8, CI 10,
33	1-34-751-645	2	BLOK, LAGERBLOCK
34	1-34-751-646	2	BOUT, BOLZEN
35	1-34-751-647	3	PLAAT, PLATTE
36	1-34-751-648	4	ZWENKWIEL,
37	1-34-751-649	1	DIPPERSTICK, , Einschließlich/Includes/Avec/Inklusive/Compreso 5, 7, 8, 9, 10, 12, 23, 24, 26, 30, 31, 32, 33, 34, 35, 36, 39, 52, 55, 60, 62
38	1-34-751-650	1	BLAASBALG,

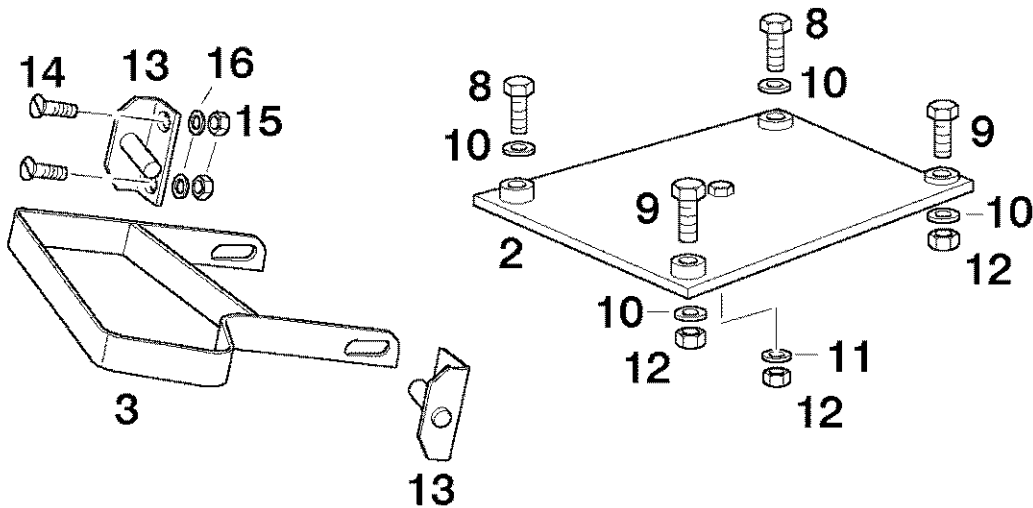
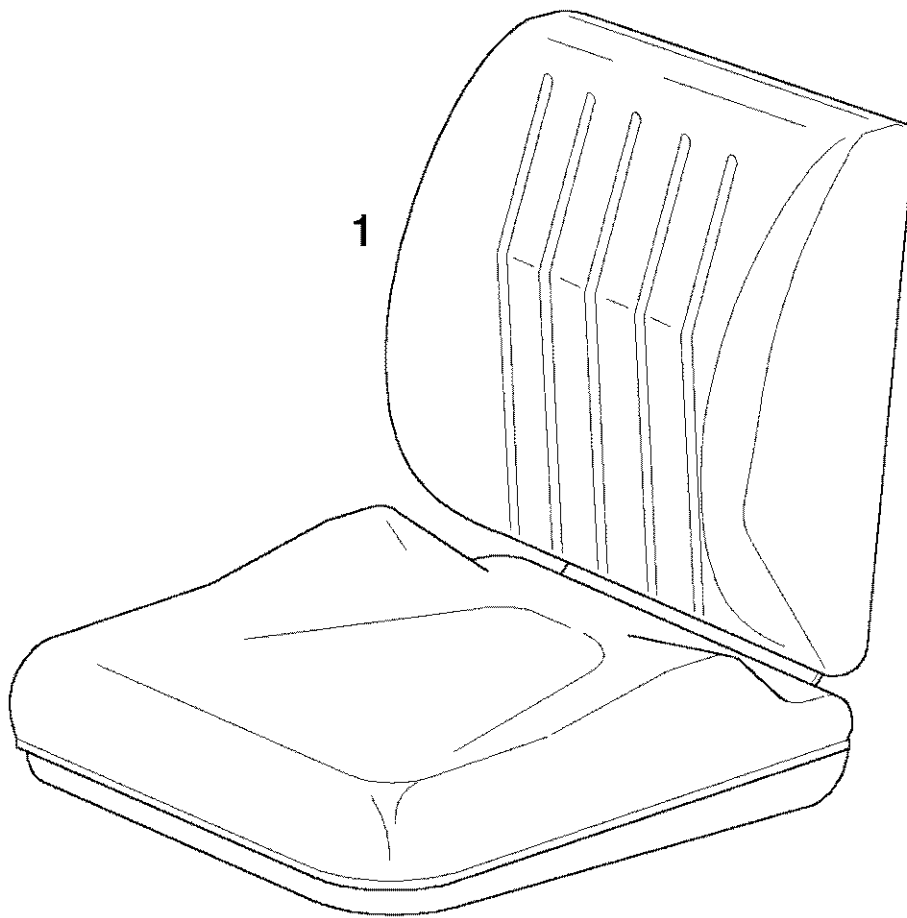
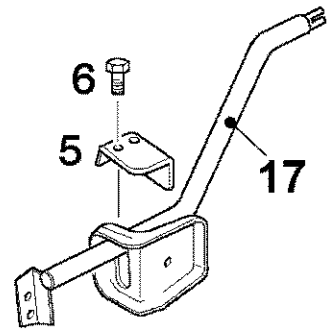
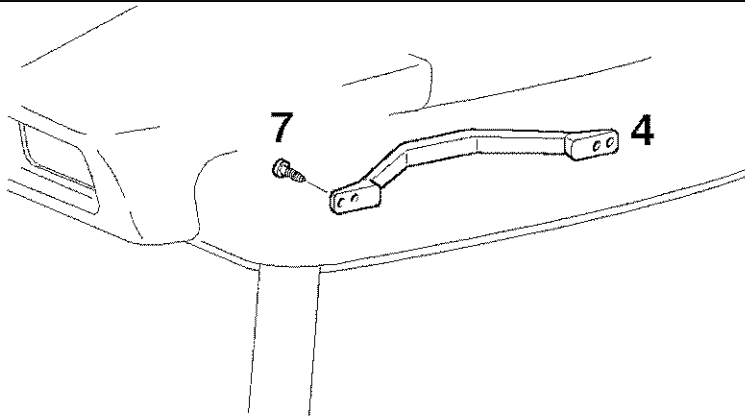
Ref	Onderdeelnummer	Kwt	Beschrijving
39	1-34-751-061	22	HOUDER,
40	1-34-751-903	1	VEER, , Einschließlich/Includes/Avec/Inklusive/Compreso 9, 26, 39, 53, 54, 60
43	1-34-751-651	2	KLINKNAGEL, NIETE
44	1-34-751-652	1	AFSTANDSRING,
45	1-34-751-653	1	PLAAT, GROOT,
51	1-34-751-654	1	HARNESS, , Einschließlich/Includes/Avec/Inklusive/Compreso 39, 52, 60
52	1-34-751-655	4	KABEL,
53	1-34-751-656	2	KABELDOORGANG,
54	1-34-751-657	2	CONNECTOR,
55	190003862416	1	SCHROEF, , M8x12-8.8
56	1-34-751-658	1	BOW,
57	1-34-751-659	1	BLOK,
58	1-34-751-589	1	COMPRESSOR, , Einschließlich/Includes/Avec/Inklusive/Compreso 39, 52, 54, 55, 56, 57, 60
59	1-34-751-660	1	AIR FLEXIBLE, , Einschließlich/Includes/Avec/Inklusive/Compreso 39, 52, 53, 54, 60
60	1-34-751-661	6	KABEL,
62	1-34-751-101	2	SCHOKDEMPER,
63	1-34-751-662	1	KIT, SATZ, Einschließlich/Includes/Avec/Inklusive/Compreso 5, 7, 12, 16, 30, 31, 33, 36, 44, 62, 69
64	1-34-751-663	1	OPHANGING, , Einschließlich/Includes/Avec/Inklusive/Compreso 5, 26, 32, 33, 34, 35, 36, 39, 44, 45, 52, 55, 60, 69
66	190003860211	1	SCHROEF, , M8X20-8.8-A3R
67	1-34-751-664	1	SLEEVE, BUCHSE
68	43362	2	MOER, M8, CI 10,
69	1-34-751-665	1	STOPAPPARAAT, , Einschließlich/Includes/Avec/Inklusive/Compreso 9, 39, 66, 67, 68
73	1-34-751-666	2	KLINKNAGEL,
74	1-34-751-667	2	STOOTSTUK,
77	1-34-751-668	1	LEISLOF,
78	1-34-751-669	1	COVER, PROTECTIVE, , Einschließlich/Includes/Avec/Inklusive/Compreso 39
79	1-34-751-670	1	SCHROEF,
80	1-34-751-671	2	SPRING, TENSION,
81	1-34-751-331	1	GRIP, , Einschließlich/Includes/Avec/Inklusive/Compreso 19



Ref	Onderdeelnummer	Kwt	Beschrijving
1	1-34-651-401	1	ARMLEUNING, BESTUURSZETEL, , Links/Left/Gauche/Venstre/Sinistro - Einschließlich/Includes/Avec/Inklusive/Compreso 4, 5
2	1-34-651-402	1	ARMLEUNING, BESTUURSZETEL, , Rechts/Right/Droit/Højre/Destra - Einschließlich/Includes/Avec/Inklusive/Compreso 3, 4, 5
3	1-34-751-317	1	SCHROEF,
4	43362	3	MOER, M8, CI 10,
5	1-34-751-374	5	SCHIJF,
6	1-34-151-008	1	ARMLEUNING, BESTUURSZETEL, , Links/Left/Gauche/Venstre/Sinistro
7	1-34-151-009	1	ARMLEUNING, BESTUURSZETEL, , Rechts/Right/Droit/Højre/Destra
8	1-34-651-008	1	HOOFDSTEUN,



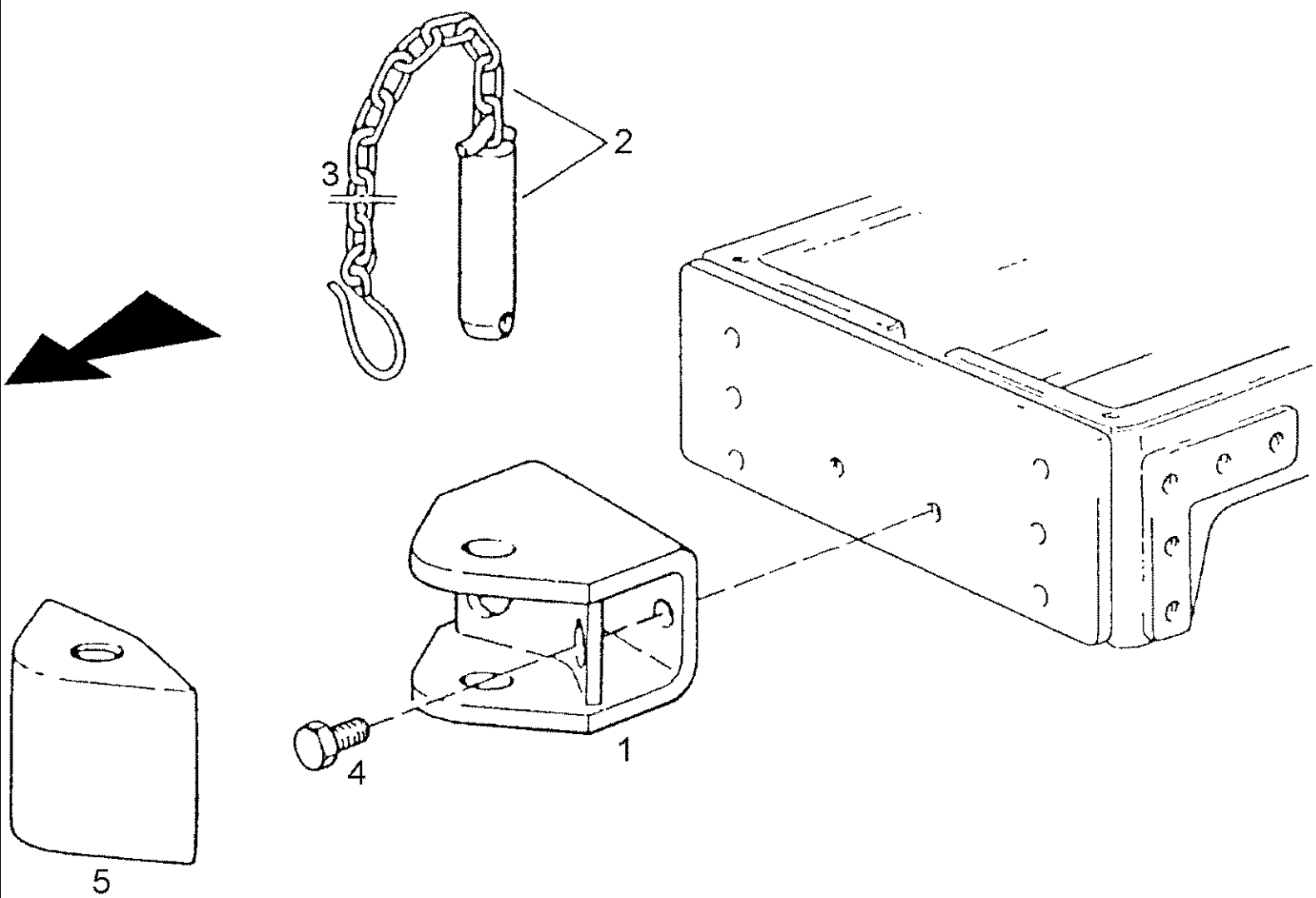
Ref	Onderdeelnummer	Kwt	Beschrijving
	1-34-652-014	1	SPIE, , Besteht aus/Consists of/Compose de/Bestående af/È composto da 1 - 8
1	1-34-652-019	1	SUPPORT, SEAT,
2	1-34-652-017	1	PLAAT, GROOT,
3	1-34-652-018	1	PLATE, BACK,
4	1-34-652-001	1	TORSION SPRING,
5	190003812424	2	TAPEIND, , M8x25-8.8-A2C
6	190003812420	2	TAPEIND, , M8x20-8.8-A2C
7	NSS	-	NIET ALLEEN VERKRIJGBAAR,
8	NSS	-	NIET ALLEEN VERKRIJGBAAR,
9	190003936103	4	SLUITRING, , 8,4-140HV-A3C-DIN9021
10	43362	4	MOER, M8, CI 10,
11	1-34-652-020	1	DECAL,
12	190003840051	4	SCHROEF, , 4,8x32
13	193730010	4	AFSTANDSRING,
14	1-34-652-011	1	HANDGREEP,
15	1-34-652-025	1	DRAAGARM,
16	190003840004	2	SCHROEF, , 3,9x19
17	REF	-	INSTRUCTION, , Siehe Kabinentüren/See Cab doors/Voir Cab porte/Se Kabinedør/Vedere Porta della cabina



9094 STEYR TRACTOR (9/93-3/96) - Chassis

09B-50(01) SEAT CO-WORKER, MUNICIPAL

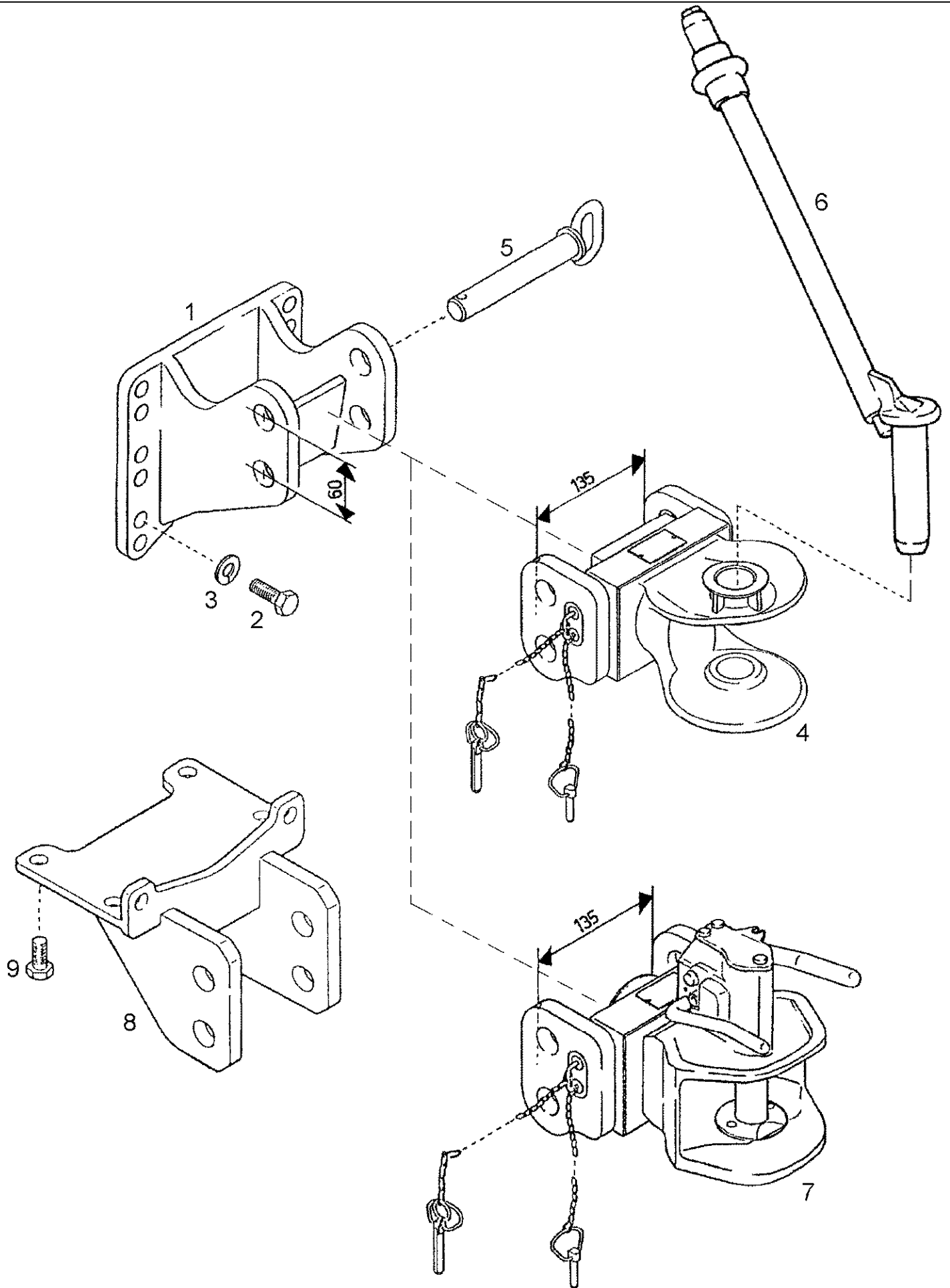
Ref	Onderdeelnummer	Kwt	Beschrijving
1	1-34-652-002	1	SEAT ASSY.,
2	1-34-652-005	1	PLAAT,
3	1-34-652-007	1	VOETSTEUN,
4	1-34-652-011	1	HANDGREEP,
5	1-34-652-025	1	DRAAGARM,
6	190003840004	2	SCHROEF, , 3,9x19
7	190003840051	4	SCHROEF, , 4,8x32
8	43128	2	BOUT, Hex, M8 x 30, 8.8,
9	190003810123	2	SCHROEF, , M8x45
10	190003936103	4	SLUITRING, , 8,4-140HV-A3C-DIN9021
11	190003930261	1	SLUITRING, , A8,4
12	43362	2	MOER, M8, CI 10,
13	1-34-152-069	2	HOEKIJZER,
14	190003825331	4	SCHROEF, , M6X20
15	15896221	4	MOER, M6, CI 10, , M6-8-A2C, DIN934
16	190003931082	4	SLUITRING, , A6
17	REF	-	INSTRUCTION, , Siehe Kabinentüren/See Cab doors/Voir Cab porte/Se Kabinedør/Vedere Porta della cabina



9094 STEYR TRACTOR (9/93-3/96) - Chassis

09C-01(01) FRONT HITCH, DEVICE

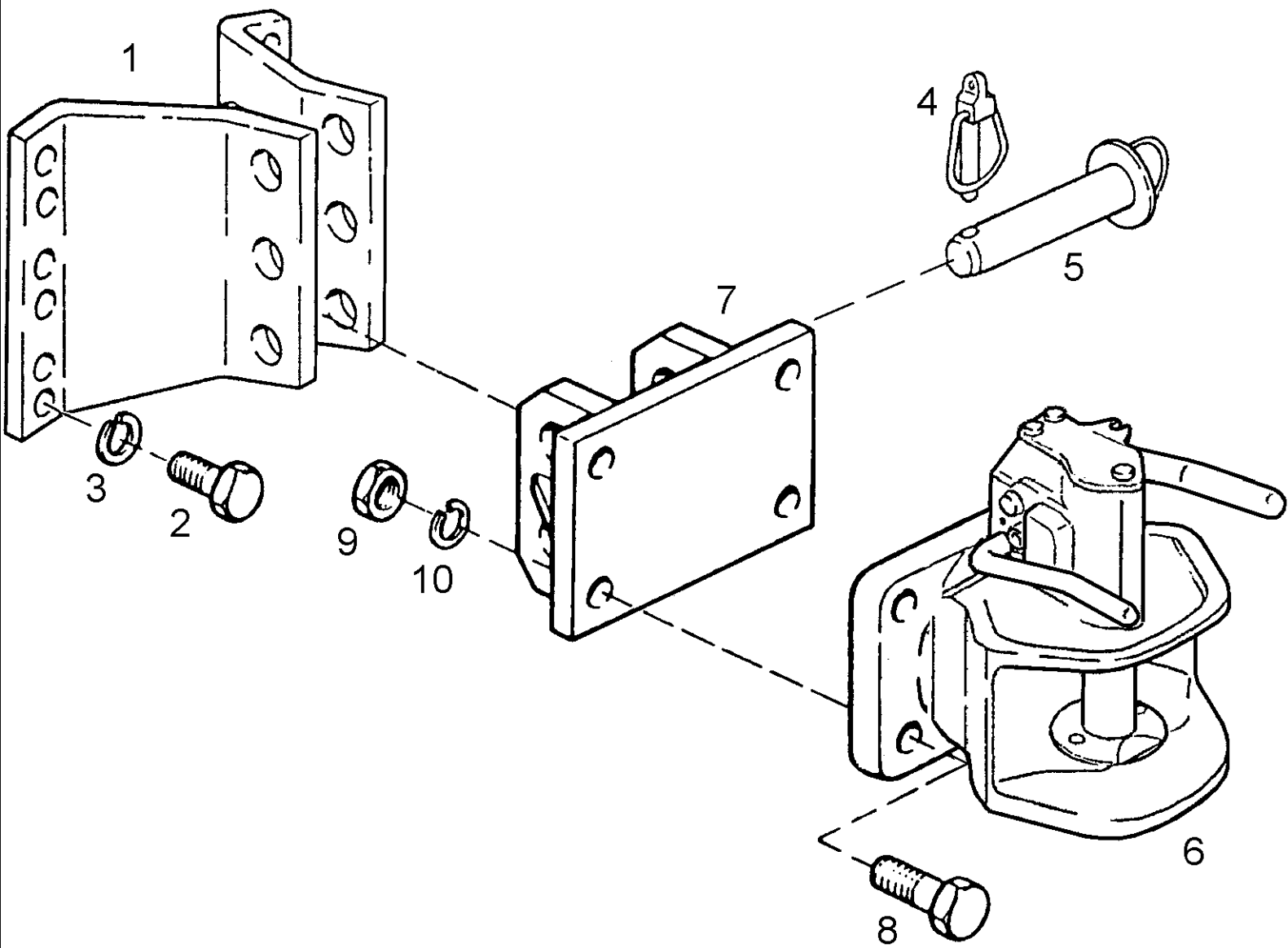
Ref	Onderdeelnummer	Kwt	Beschrijving
1	133700930008	1	TREKHAAK,
2	1292930028	1	PIN, LARGE, , Einschließlich/Includes/Avec/Inklusive/Compreso 3
3	1292930003	1	KETTING,
4	190003802724	2	SCHROEF, , M14x30-8.8
5	133700930012	1	FAIRING, LIGHT,



9094 STEYR TRACTOR (9/93-3/96) - Chassis

09C-02(01) TRAILER HITCH, WIDE

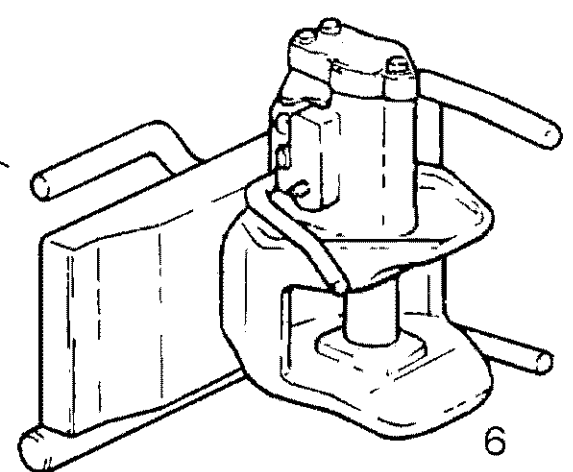
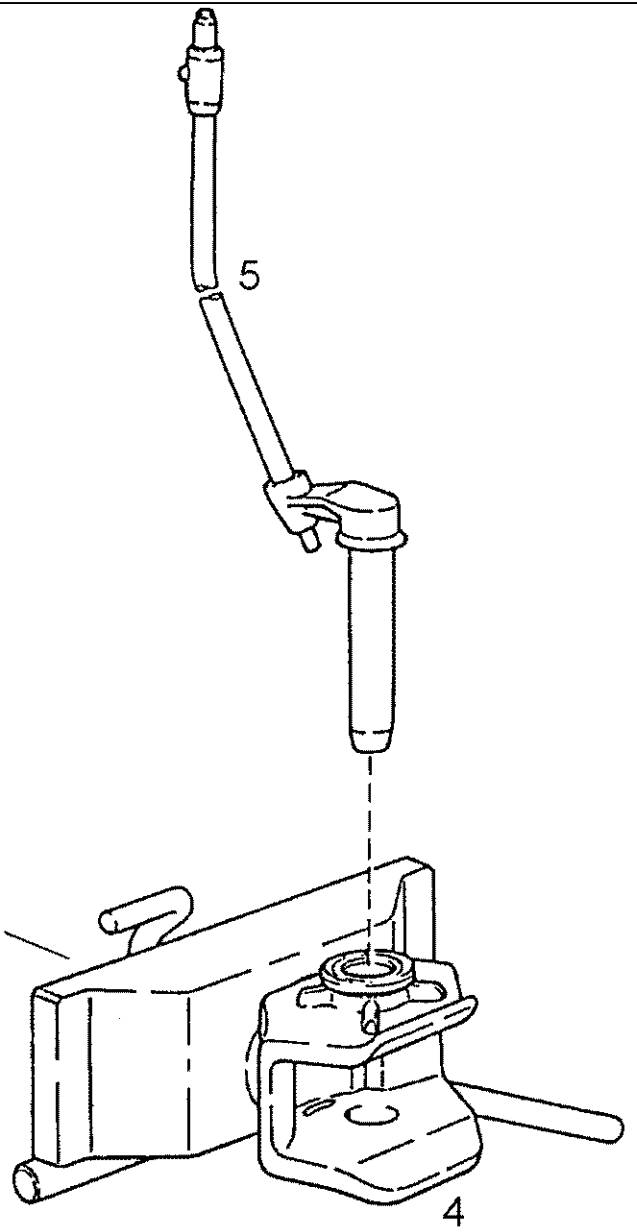
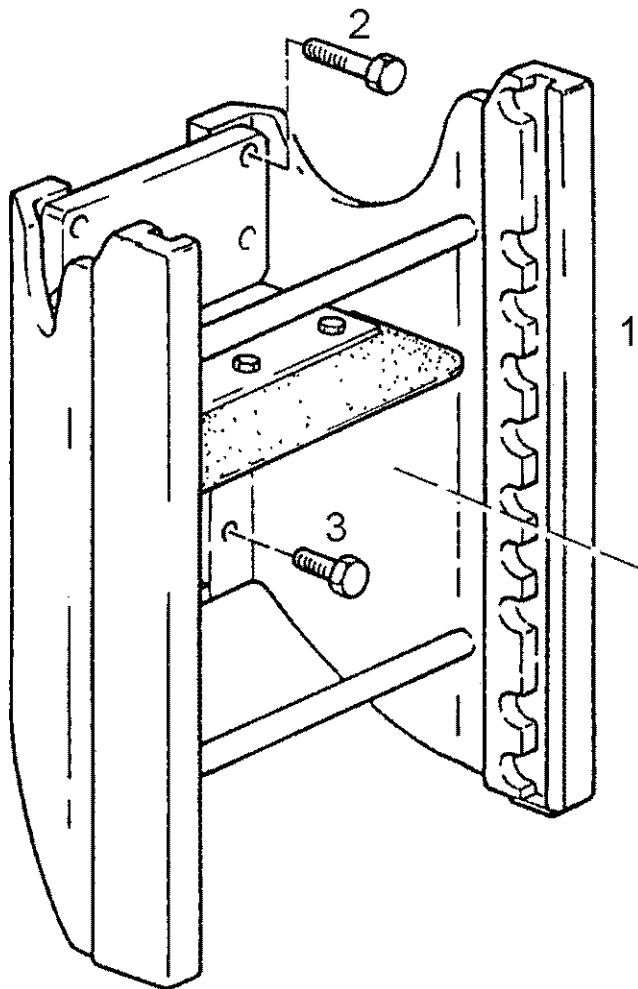
Ref	Onderdeelnummer	Kwt	Beschrijving
1	133700930110	1	TREKSTANGSTEUN,
2	11115631	6	BOUT, Hex, M14 x 35, 10.9, Full Thd, , M14x35-10.9
3	190003931162	6	BORGRING, , A14
4	133700930111	1	HITCH ASSY, TRAILER,
5	155700930018	2	PIN, LARGE,
6	133700930081	1	PIN, HITCH,
7	1-32-293-007	1	HITCH ASSY,
8	133700930115	1	SUPPORT,
9	190003802714	2	SCHROEF, Hex, M14 x 25, 8.8, , M14x25-8.8



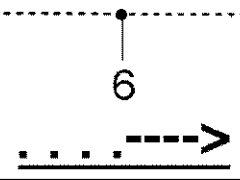
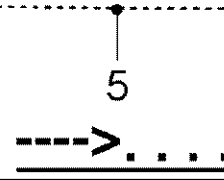
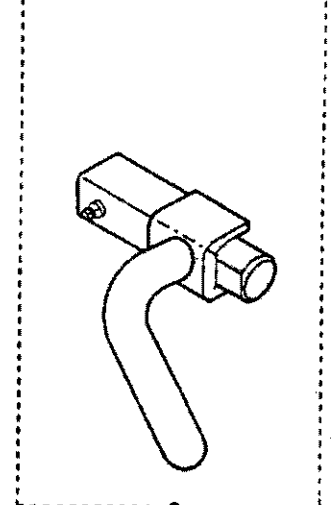
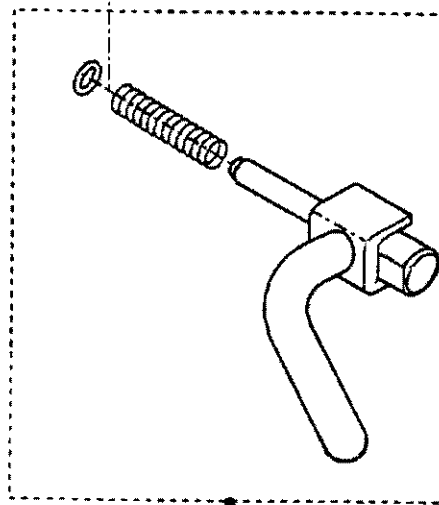
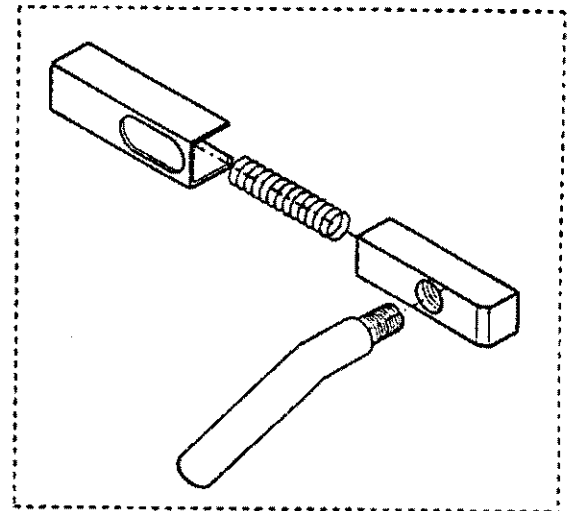
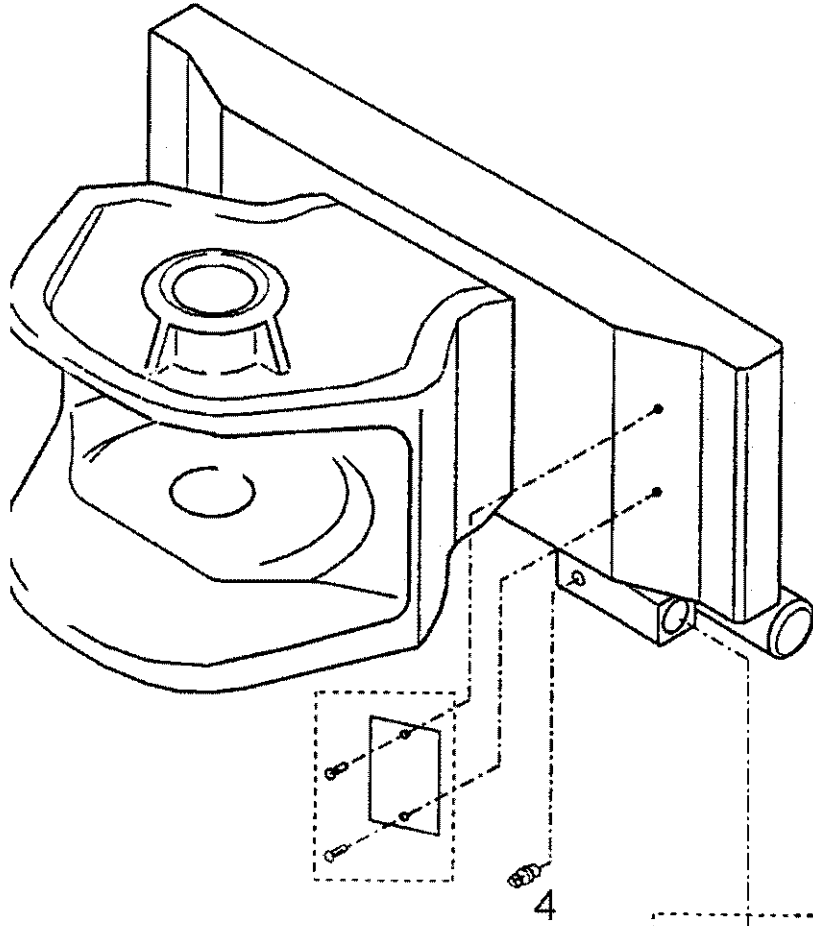
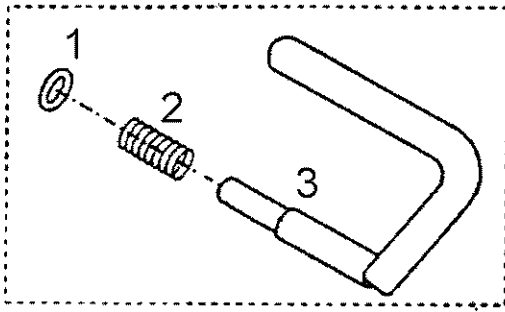
9094 STEYR TRACTOR (9/93-3/96) - Chassis

09C-03(01) TRAILER HITCH, AUTOMATIC

Ref	Onderdeelnummer	Kwt	Beschrijving
1	135700930051	1	BRACKET, HITCH,
2	11115631	6	BOUT, Hex, M14 x 35, 10.9, Full Thd, , M14x35-10.9
3	190003931162	6	BORGRING, , A14
4	180740235	2	PIN, LARGE,
5	135700930061	2	PEN,
6	137700930092	1	KOPPELING,
7	133700930039	1	NUMMERPLAATHOUDER,
8	190003802841	4	SCHROEF, , M16X50-8.8
9	100020	4	MOER, M16, CI 8, , M16-8
10	190003931182	4	BORGRING, , A16



Ref	Onderdeelnummer	Kwt	Beschrijving
1	155700930006	1	TREKSTANGSTEUN,
2	190003800489	4	SCHROEF, , M14x65-10.9
3	190003800716	6	SCHROEF, , M14x40-10.9
4	133700930083	1	HITCH ASSY, TRAILER, , Siehe nächste Seite(n)/See next page(s)/Voir page(s) suivante(s)/Se næste side(r)/Vedere pagin(a/e) seguent(e/i)
5	155700930011	1	HEFBOOM EN PEN, , Length 717mm
6	133700930084	1	HITCH ASSY, TRAILER, , Siehe nächste Seite(n)/See next page(s)/Voir page(s) suivante(s)/Se næste side(r)/Vedere pagin(a/e) seguent(e/i)



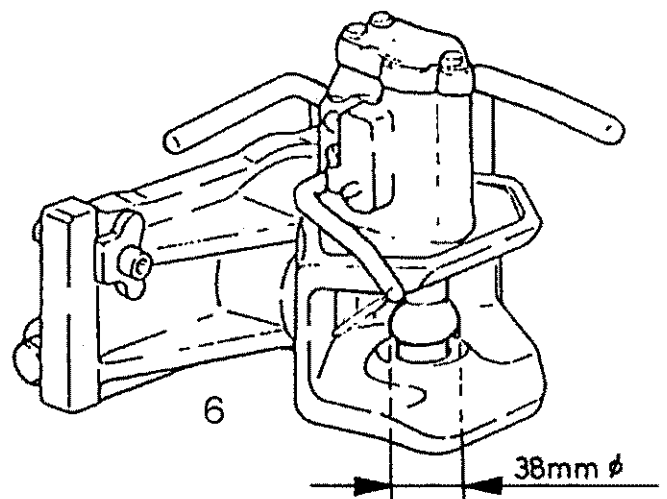
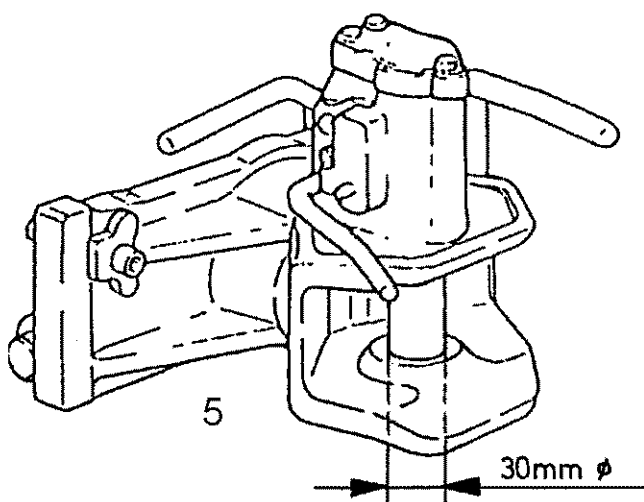
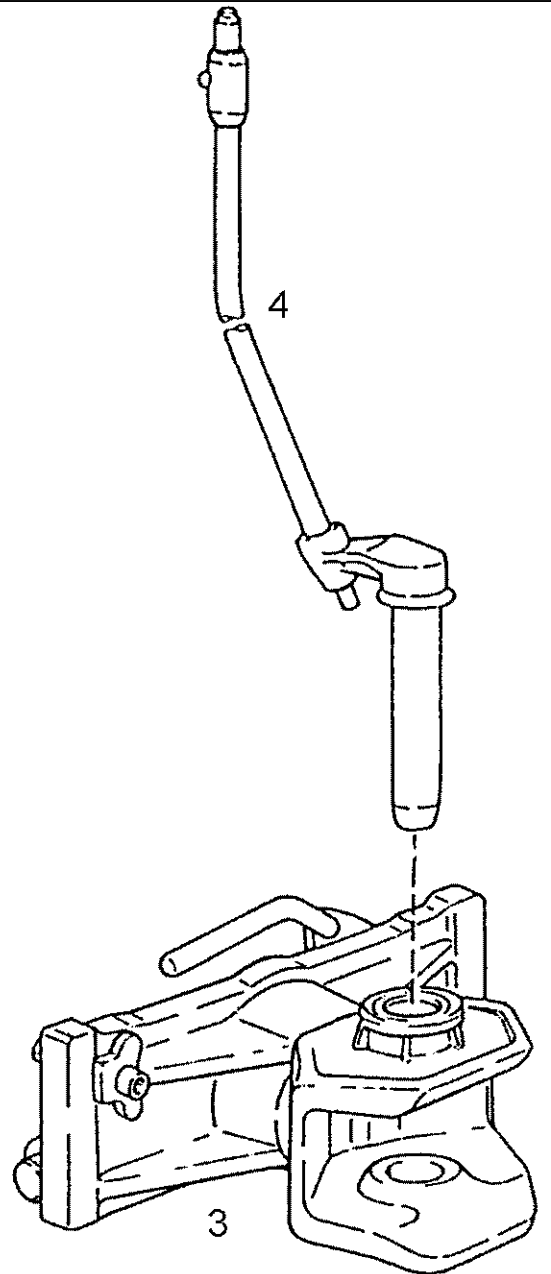
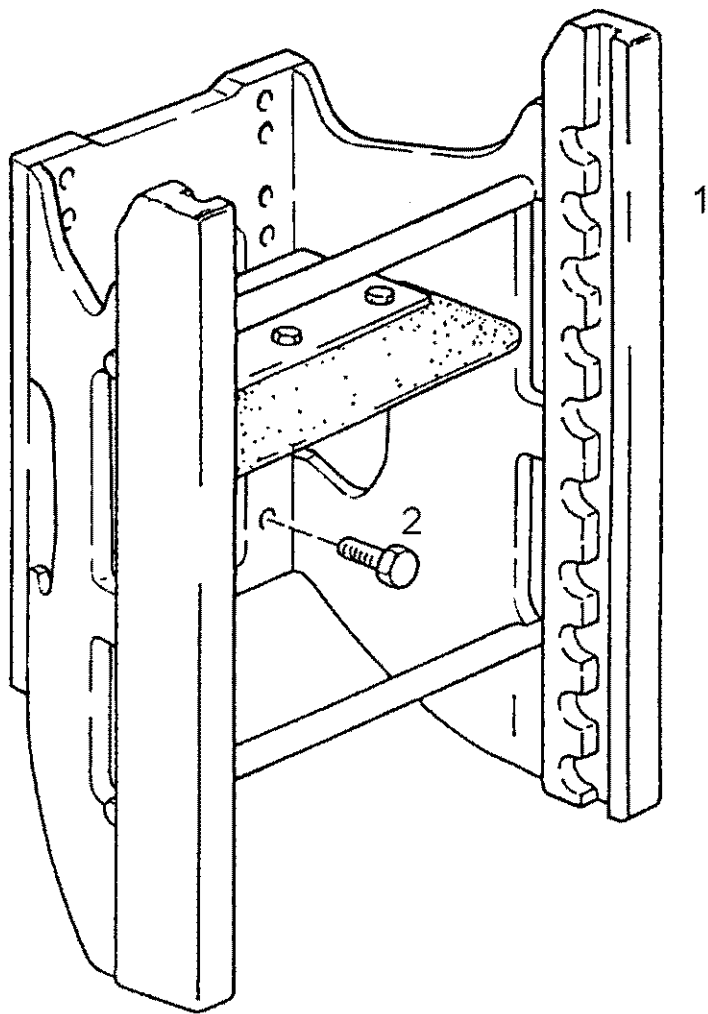
Ref	Onderdeelnummer	Kwt	Beschrijving
	133700930083	1	HITCH ASSY, TRAILER,
1	133700930795	1	SNIJRING,
2	133700930793	1	SPRING, COMPRESSION,
3	133700930800	1	GRIP,
4	190003963106	1	SMEERNIPPEL, M6 x 1, , AM6
5	133700930803	1	HENDEL, , ---->. . . .
6	133700930739	1	VERGRENDELING, ,---->

Ref	Onderdeelnummer	Kwt	Beschrijving
	133700930084	1	HITCH ASSY, TRAILER, , Besteht aus/Consists of/Compose de/Bestående af/È composto da 1 - 44
1	NSS	1	NIET ALLEEN VERKRIJGBAAR,
2	NSS	1	NIET ALLEEN VERKRIJGBAAR,
3	133700930801	1	LAGERBUS,
4	133700930788	1	LINK ASSY.,
5	133700930789	1	HEFBOOM,
6	133700930790	1	HAAK,
7	133700930791	1	PAL,
8	133700930737	1	SCHAKELAAR,
9	133700930738	1	GRIP,
10	NSS	1	NIET ALLEEN VERKRIJGBAAR,
11	133700930804	1	COVER,
12	NSS	1	NIET ALLEEN VERKRIJGBAAR,
13	NSS	1	NIET ALLEEN VERKRIJGBAAR,
14	NSS	1	NIET ALLEEN VERKRIJGBAAR,
15	NSS	1	NIET ALLEEN VERKRIJGBAAR,
16	133700930792	1	VEER,
17	133700930793	1	SPRING, COMPRESSION,
18	133700930794	1	SPRING, COMPRESSION,
19	NSS	1	NIET ALLEEN VERKRIJGBAAR,
20	133700930802	1	SPRING, TENSION,
21	133700930795	2	SNIJRING,
22	NSS	1	NIET ALLEEN VERKRIJGBAAR,
23	190003963106	1	SMEERNIPPEL, M6 x 1, , AM6
24	190003862096	3	SCHROEF, , M6x12-8.8-A2C
25	120104	2	BOUW, Hex, M8 x 20, 8.8,
26	190003900045	1	PEN, , 3M6x10
27	133700930796	1	PIN, LARGE,
28	133700930797	1	PIN, LARGE,
29	133700930798	3	PIN, LARGE,
30	NSS	1	NIET ALLEEN VERKRIJGBAAR,
31	133700930799	1	SNIJRING,
32	NSS	1	NIET ALLEEN VERKRIJGBAAR,
33	NSS	1	NIET ALLEEN VERKRIJGBAAR,
34	NSS	1	NIET ALLEEN VERKRIJGBAAR,
35	NSS	1	NIET ALLEEN VERKRIJGBAAR,
36	133700930739	1	VERGRENDELING,
40	190003862310	2	SCHROEF, , M6X12-8.8-A2R
41	133700930800	1	GRIP,
42	NSS	1	NIET ALLEEN VERKRIJGBAAR,
43	190003904536	2	PIN , HEADLESS, , 3x6

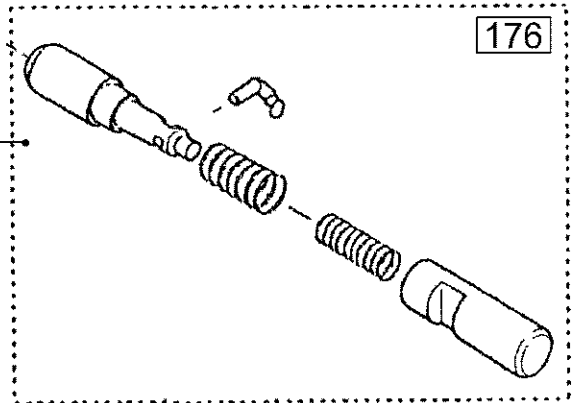
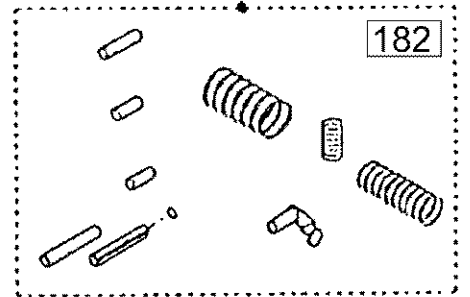
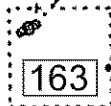
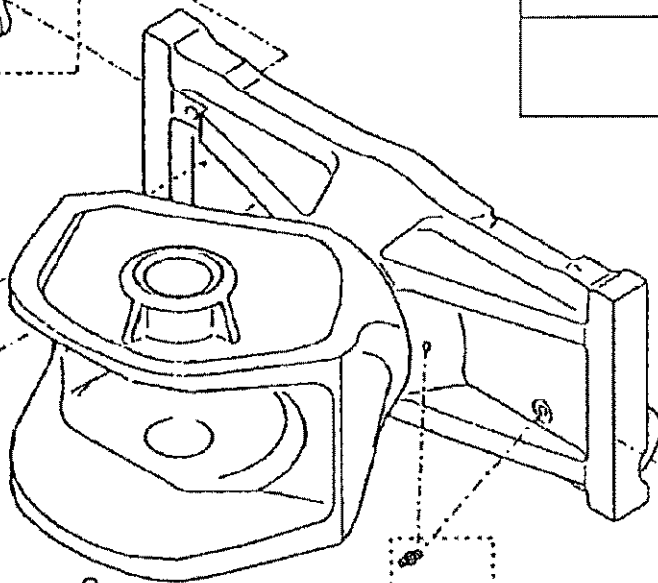
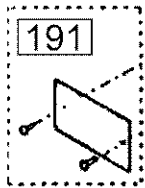
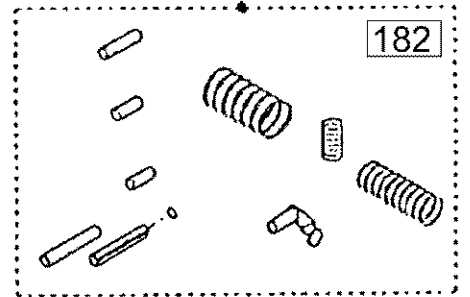
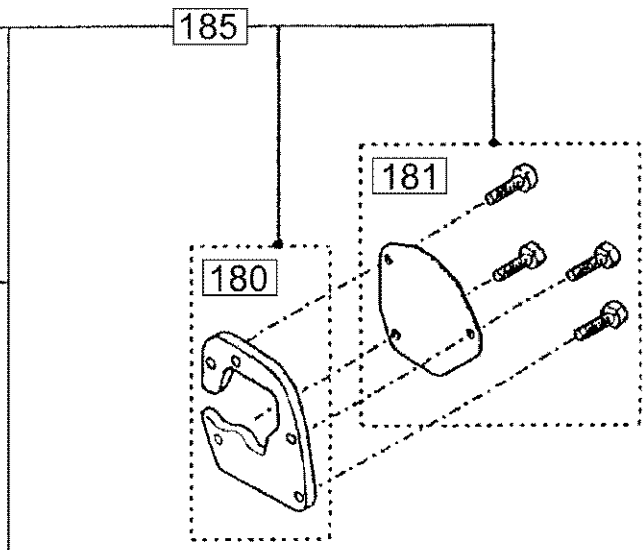
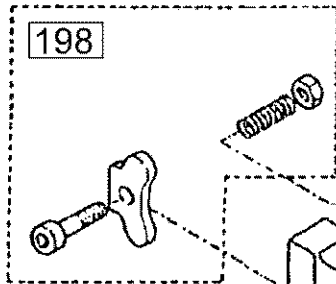
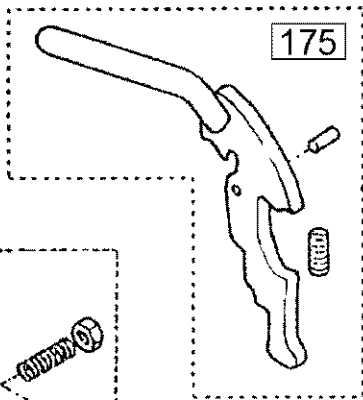
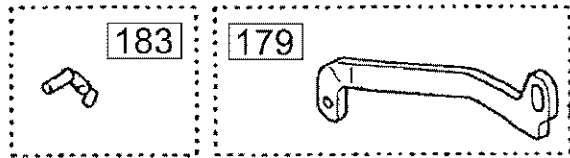
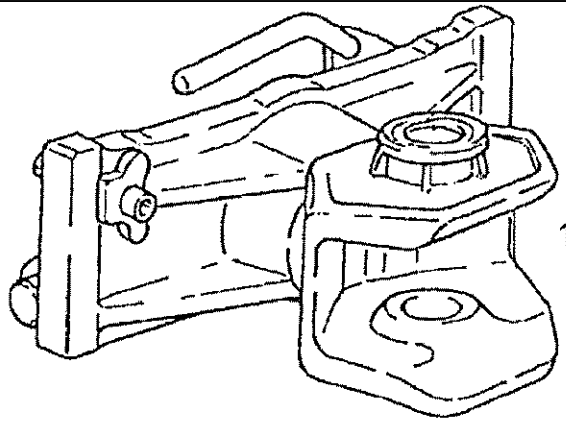
9094 STEYR TRACTOR (9/93-3/96) - Chassis

09C-06(01) TRAILER HITCH, AUTOMATIC

Ref	Onderdeelnummer	Kwt	Beschrijving
44	86508568	3	BOUT, Hex, M6 x 16, 8.8,



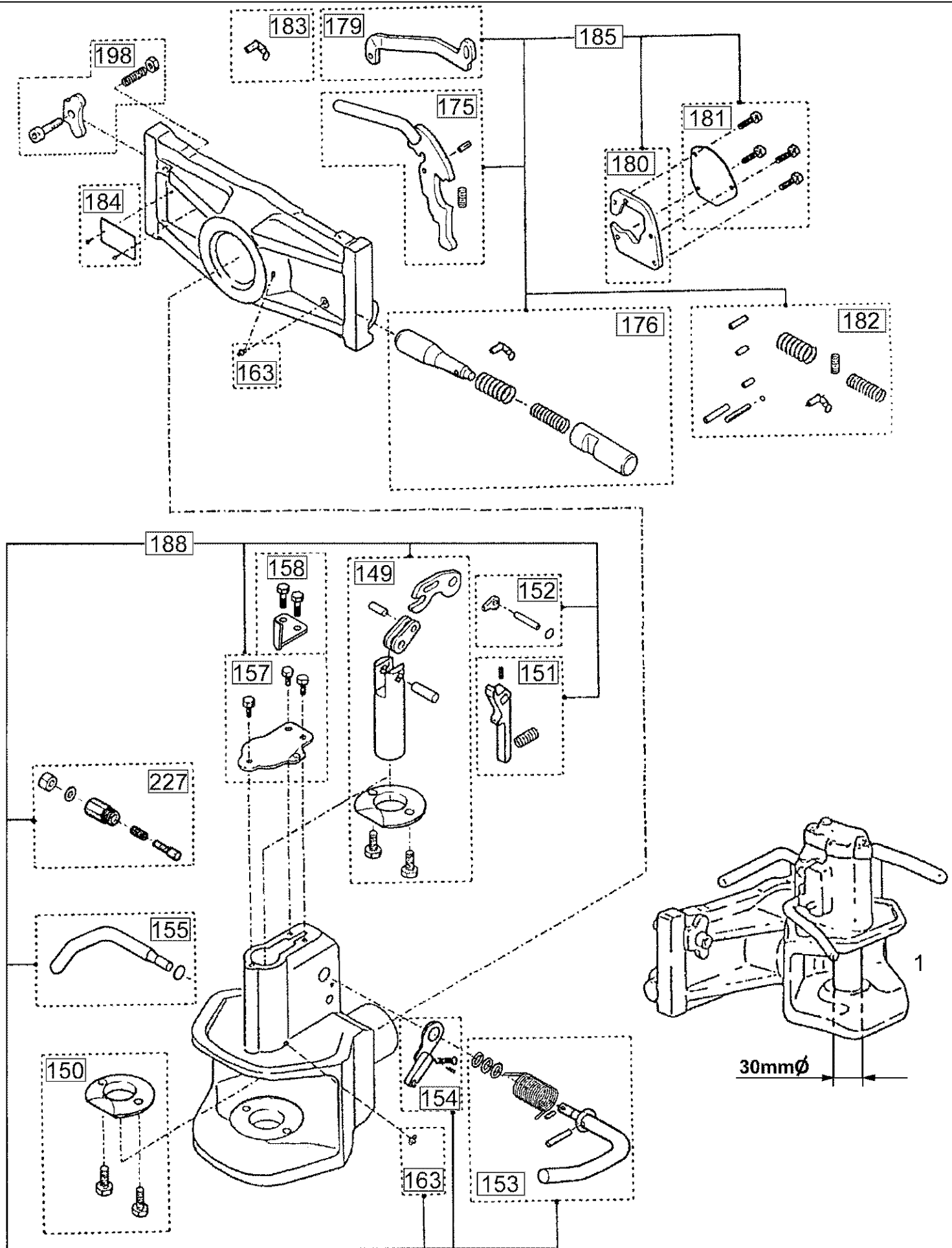
Ref	Onderdeelnummer	Kwt	Beschrijving
1	1-32-393-053	1	TREKSTANGSTEUN,
2	11115631	10	BOUT, Hex, M14 x 35, 10.9, Full Thd, , M14x35-10.9
3	1-32-393-056	1	TREKHAAK, , Siehe nächste Seite(n)/See next page(s)/Voir page(s) suivante(s)/Se næste side(r)/Vedere pagin(a/e) sequent(e/i)
4	155700930011	1	HEFBOOM EN PEN,
5	1-32-393-050	1	TREKHAAK, , Siehe nächste Seite(n)/See next page(s)/Voir page(s) suivante(s)/Se næste side(r)/Vedere pagin(a/e) sequent(e/i)
6	1-32-393-051	1	TREKHAAK, , Siehe nächste Seite(n)/See next page(s)/Voir page(s) suivante(s)/Se næste side(r)/Vedere pagin(a/e) sequent(e/i)



9094 STEYR TRACTOR (9/93-3/96) - Chassis

09C-08(01) TRAILER HITCH, STANDARD

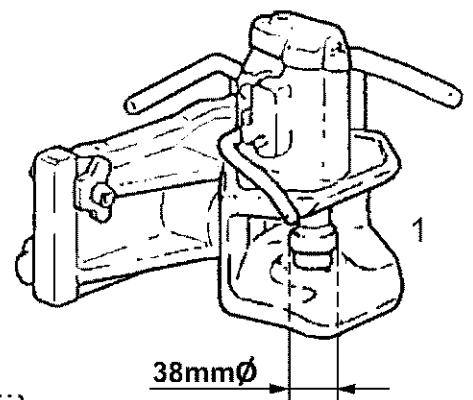
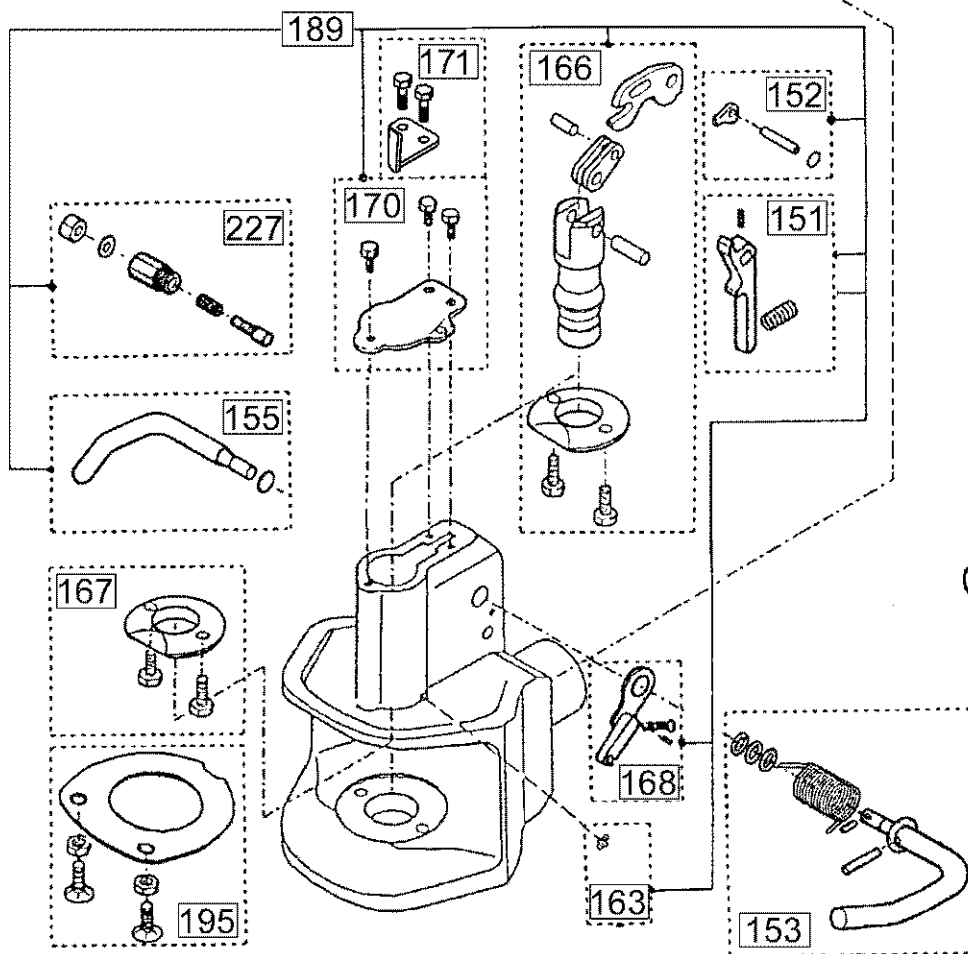
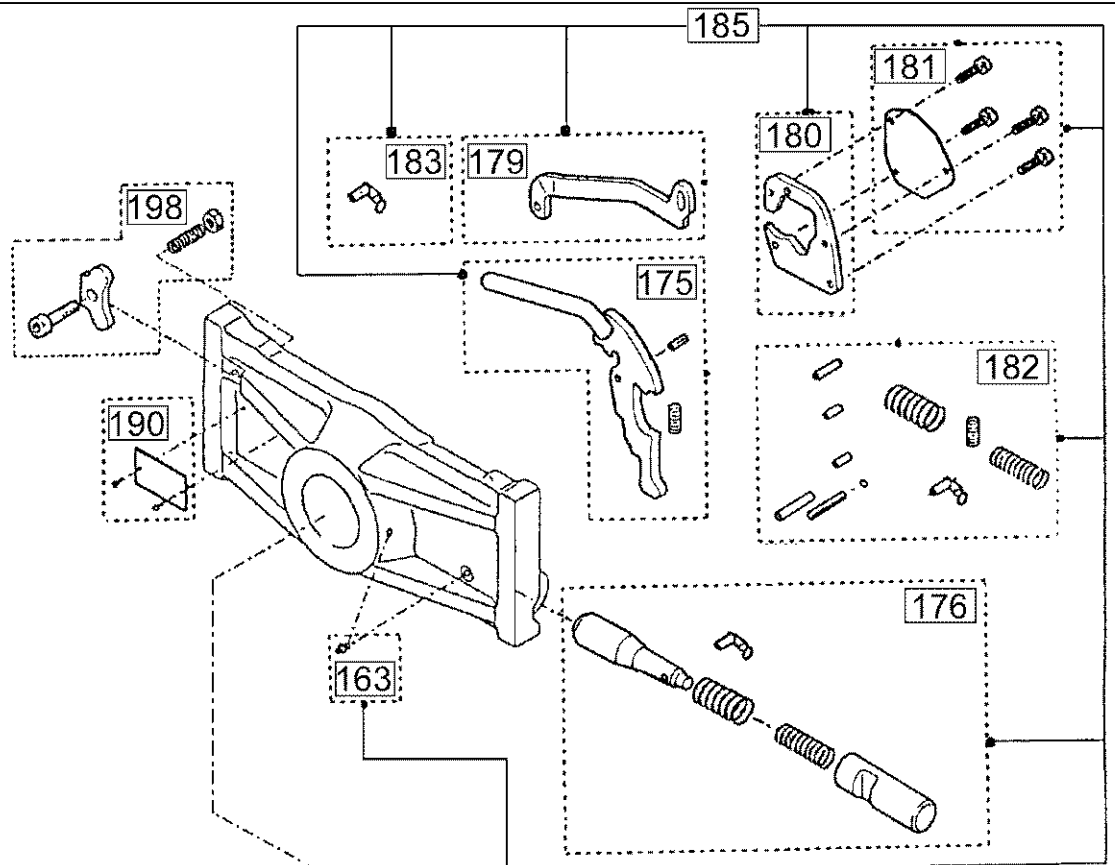
Ref	Onderdeelnummer	Kwt	Beschrijving
1	1-32-393-056	1	TREKHAAK, , Besteht aus/Consists of/Compose de/Bestående af/È composto da 2, 163 - 198
2	NSS	-	NIET ALLEEN VERKRIJGBAAR,
163	190003963106	2	SMEERNIPPEL, M6 x 1, , AM6
175	155700930738	1	HANDGREEP,
176	155700930739	1	KLINK,
179	1-32-793-022	1	HEFBOOM,
180	1-32-793-023	1	GELEIDER,
181	1-32-793-025	1	DEKSEL,
182	1-32-793-026	1	STEL ONDERDELEN,
183	155700930740	1	PEN,
185	1-32-793-029	1	STEL ONDERDELEN, , Besteht aus/Consists of/Compose de/Bestående af/È composto da 163, 175 - 182
191	REF	-	INSTRUCTION, , Auf Anfrage/On inquiry/Par demande/Hvis det ønskes/Su richiesta
198	1-32-793-028	1	BORGPLAAT,



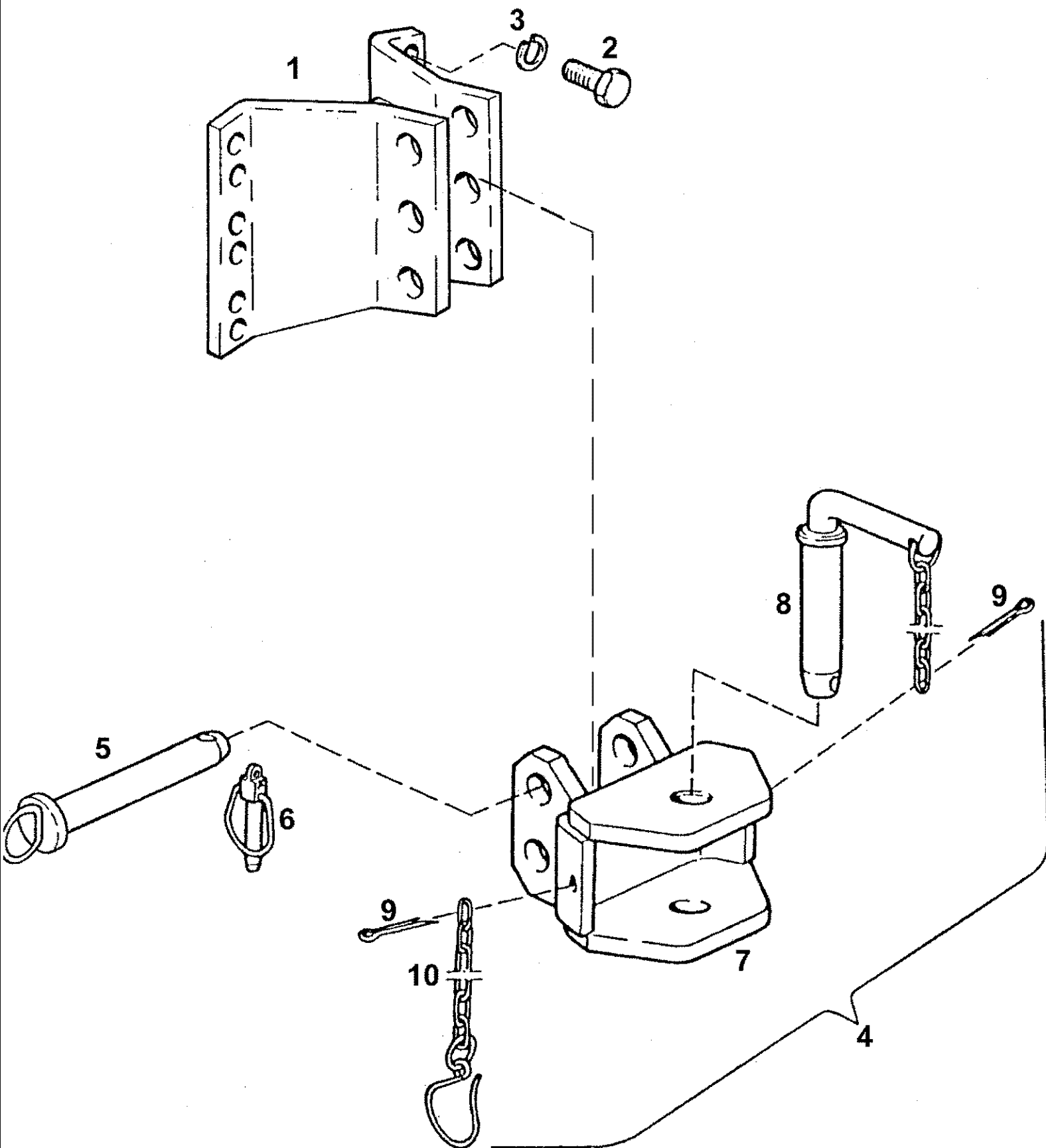
9094 STEYR TRACTOR (9/93-3/96) - Chassis

09C-09(01) TRAILER HITCH, AUTOMATIC

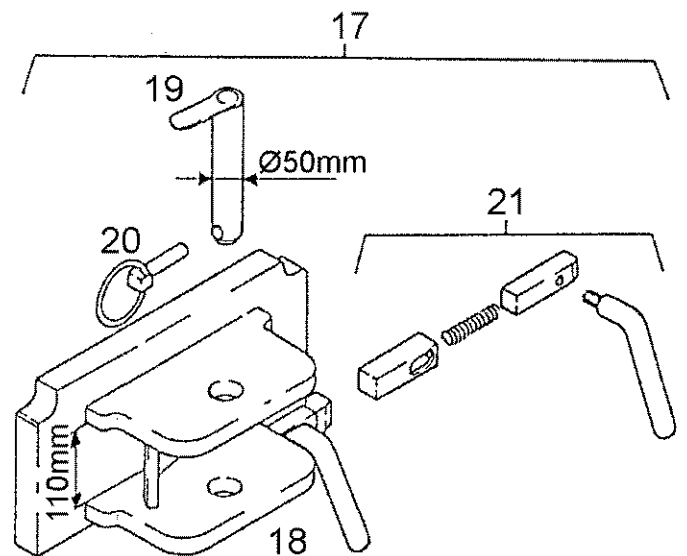
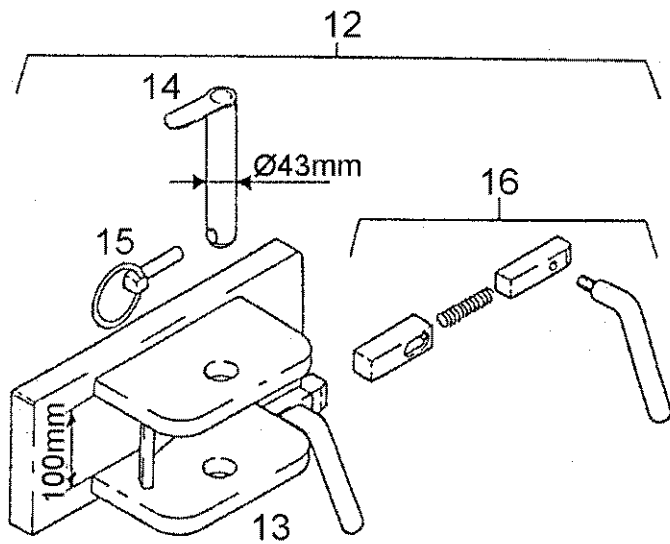
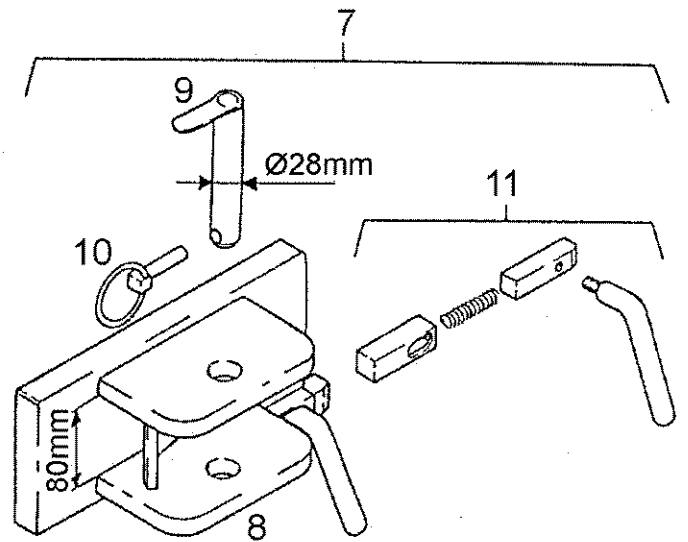
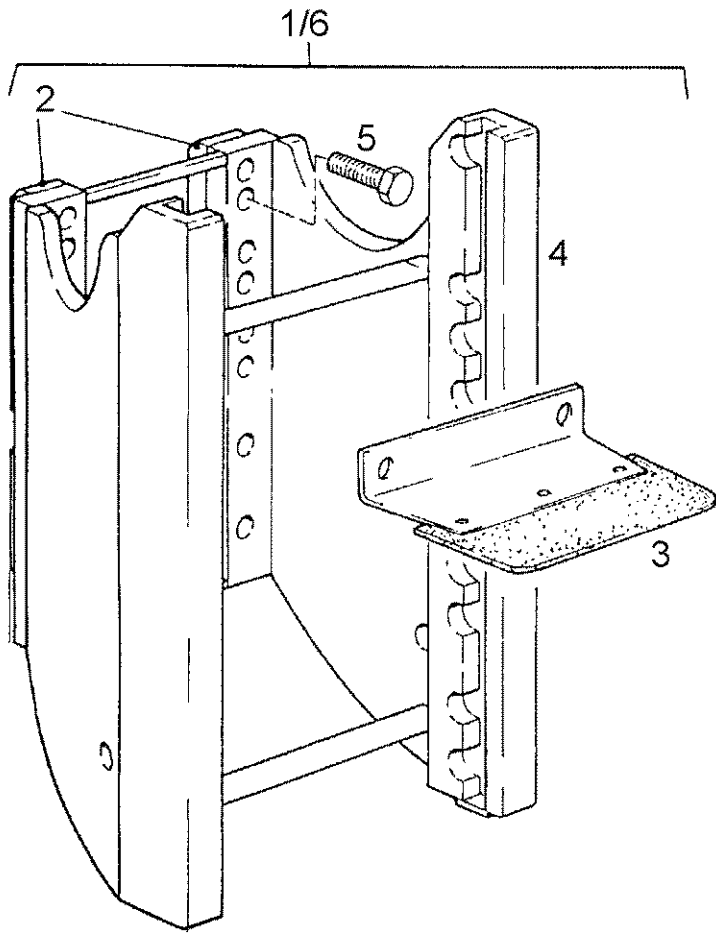
Ref	Onderdeelnummer	Kwt	Beschrijving
1	1-32-393-050	1	TREKHAAK, , Besteht aus/Consists of/Compose de/Bestående af/È composto da 149 - 227
149	155700930730	1	PEN,
150	133700930801	1	LAGERBUS,
151	155700930733	1	HAAK,
152	155700930734	1	KIT,
153	155700930727	1	ACTUATOR,
154	155700930728	1	HEFBOOM,
155	155700930735	1	HANDGREEP,
157	133700930757	1	DEKSEL,
158	1-32-793-175	1	BESCHERMPLAAT,
163	190003963106	1/2	SMEERNIPPEL, M6 x 1, , AM6
175	155700930738	1	HANDGREEP,
176	155700930739	1	KLINK,
179	1-32-793-022	1	HEFBOOM,
180	1-32-793-023	1	GELEIDER,
181	1-32-793-025	1	DEKSEL,
182	1-32-793-026	1	STEL ONDERDELEN,
183	155700930740	1	PEN,
184	NSS	-	NIET ALLEEN VERKRIJGBAAR,
185	1-32-793-029	1	STEL ONDERDELEN, , Einschließlich/Includes/Avec/Inklusive/Compreso 163, 175 - 182
188	NSS	-	NIET ALLEEN VERKRIJGBAAR,
198	1-32-793-028	1	BORGPLAAT,
227	1-32-793-147	1	RICHTINGSAANWIJZER,



Ref	Onderdeelnummer	Kwt	Beschrijving
1	1-32-393-051	1	TREKHAAK, , Besteht aus/Consists of/Compose de/Bestående af/È composto da 151 - 227
151	155700930733	1	HAAK,
152	155700930734	1	KIT,
153	155700930727	1	ACTUATOR,
155	155700930735	1	HANDGREEP,
163	190003963106	3	SMEERNIPPEL, M6 x 1, , AM6
166	155700930729	1	PIN, HITCH,
167	299533A1	1	LAGERBUS,
168	155700930736	1	HEFBOOM,
170	NSS	-	NIET ALLEEN VERKRIJGBAAR,
171	1-32-793-175	1	BESCHERMPLAAT,
175	155700930738	1	HANDGREEP,
176	155700930739	1	KLINK,
179	1-32-793-022	1	HEFBOOM,
180	1-32-793-023	1	GELEIDER,
181	1-32-793-025	1	DEKSEL,
182	1-32-793-026	1	STEL ONDERDELEN,
183	155700930740	1	PEN,
185	1-32-793-029	1	STEL ONDERDELEN, , Besteht aus/Consists of/Compose de/Bestående af/È composto da 163, 175 - 183
189	NSS	-	NIET ALLEEN VERKRIJGBAAR,
190	NSS	-	NIET ALLEEN VERKRIJGBAAR,
195	155700930741	1	PLAAT,
198	1-32-793-028	1	BORGPLAAT,
227	1-32-793-147	1	RICHTINGSAANWIJZER,

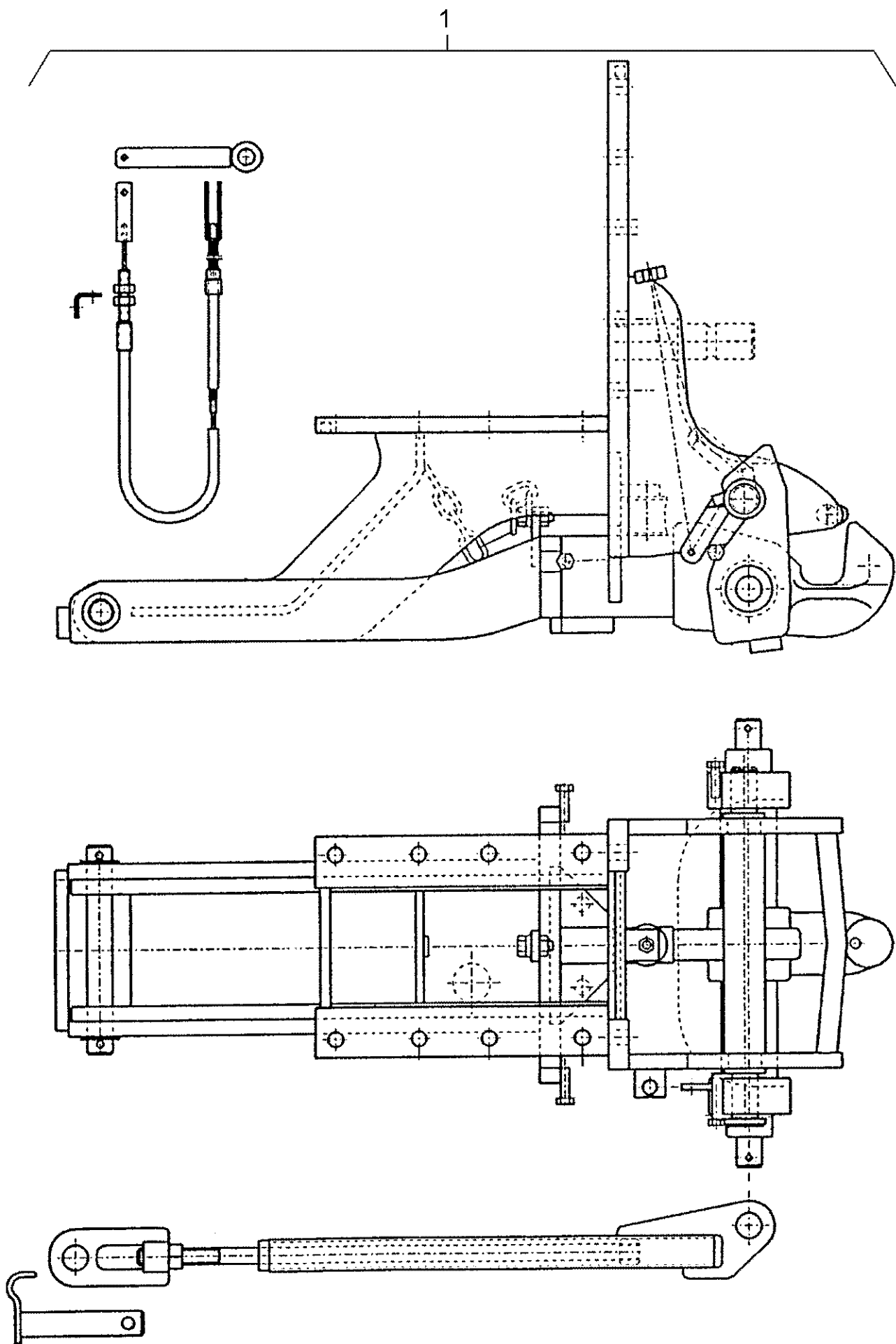


Ref	Onderdeelnummer	Kwt	Beschrijving
1	135700930054	1	SUPPORT,
2	11115631	6	BOUT, Hex, M14 x 35, 10.9, Full Thd, , M14x35-10.9
3	190003931162	6	BORGRING, , A14
4	1292930082	1	KOPPELING, , Besteht aus/Consists of/Compose de/Bestående af/È composto da 7 - 10
5	135700930061	2	PEN, , Einschließlich/Includes/Avec/Inklusive/Compreso 6
6	180740235	2	PIN, LARGE,
7	1292930081	1	BRACKET, HITCH,
8	1292930083	1	PIN, LARGE,
9	190003920502	2	SPLITPEN, , 6,3X22-ST-A4C
10	1292930003	1	KETTING,



Ref	Onderdeelnummer	Kwt	Beschrijving
1	133700930092	1	LAGER, , Besteht aus/Consists of/Compose de/Bestående af/È composto da 2 - 4
2	133700930751	2	BASIS,
3	133700930752	1	AFTAKAS,
4	NSS	-	NIET ALLEEN VERKRIJGBAAR,
5	190003800489	10	SCHROEF, , M14x65-10.9
6	133700930121	1	TREKSTANGSTEUN, , Besteht aus/Consists of/Compose de/Bestående af/È composto da 2 - 4, Replaces 133700930092
7	133700930088	1	FIELD ATTACHMENT, , KAT.C; Besteht aus/Consists of/Compose de/Bestående af/È composto da 8 - 11
8	133700930744	1	TREKHAAK,
9	133700930745	1	PIN, LARGE,
10	133700930749	1	PIN, LINCH,
11	133700930739	1	VERGRENDELING,
12	135700930072	1	TREKHAAK, , KAT.D2; Besteht aus/Consists of/Compose de/Bestående af/È composto da 13 - 16
13	133700930742	1	HITCH ASSY, TRAILER,
14	133700930743	1	PIN, LARGE,
15	133700930749	1	PIN, LINCH,
16	133700930739	1	VERGRENDELING,
17	135700930073	1	HITCH ASSY, TRAILER, , KAT.D3; Besteht aus/Consists of/Compose de/Bestående af/È composto da 18 - 21
18	133700930746	1	HITCH ASSY, TRAILER,
19	133700930747	1	PIN, LARGE,
20	133700930749	1	PIN, LINCH,
21	133700930739	1	VERGRENDELING,

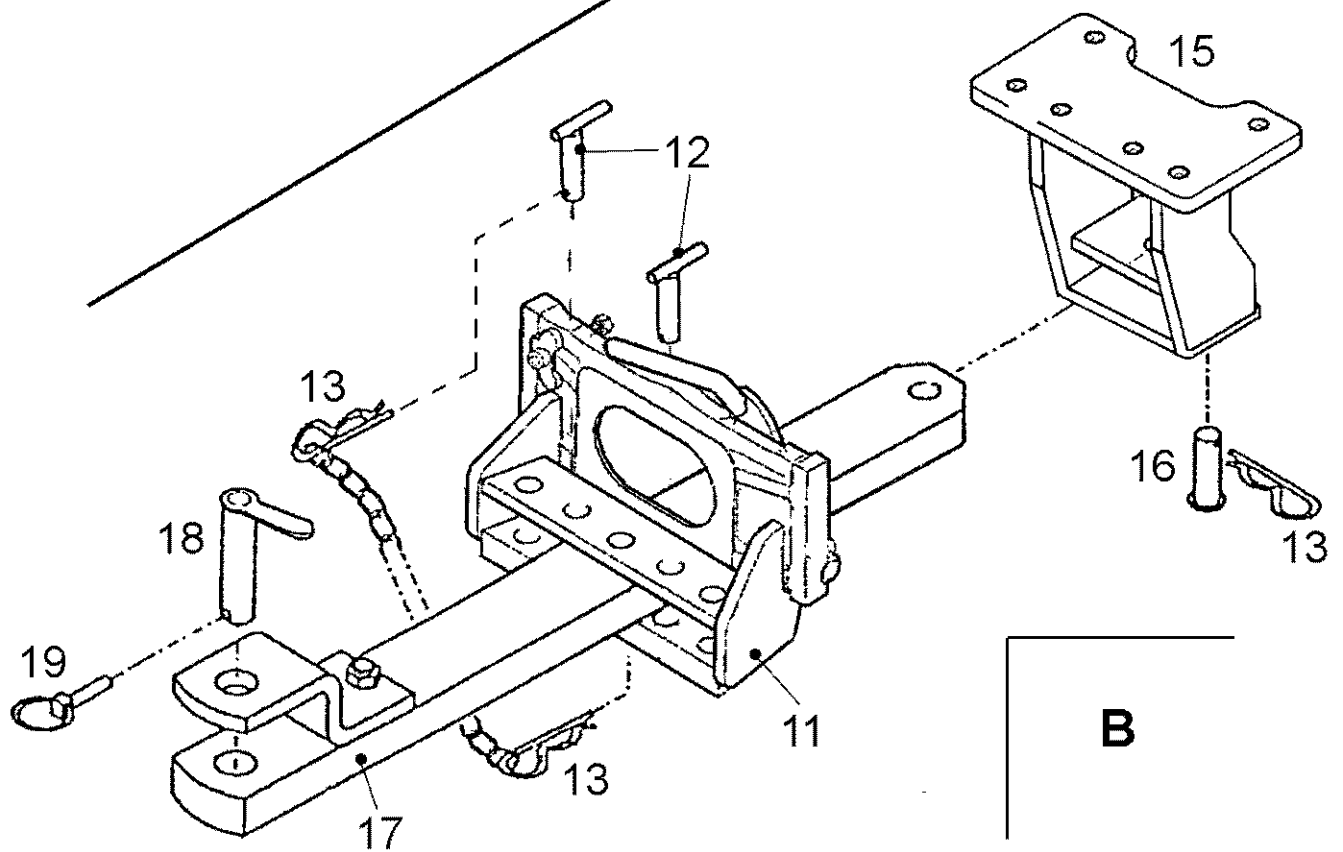
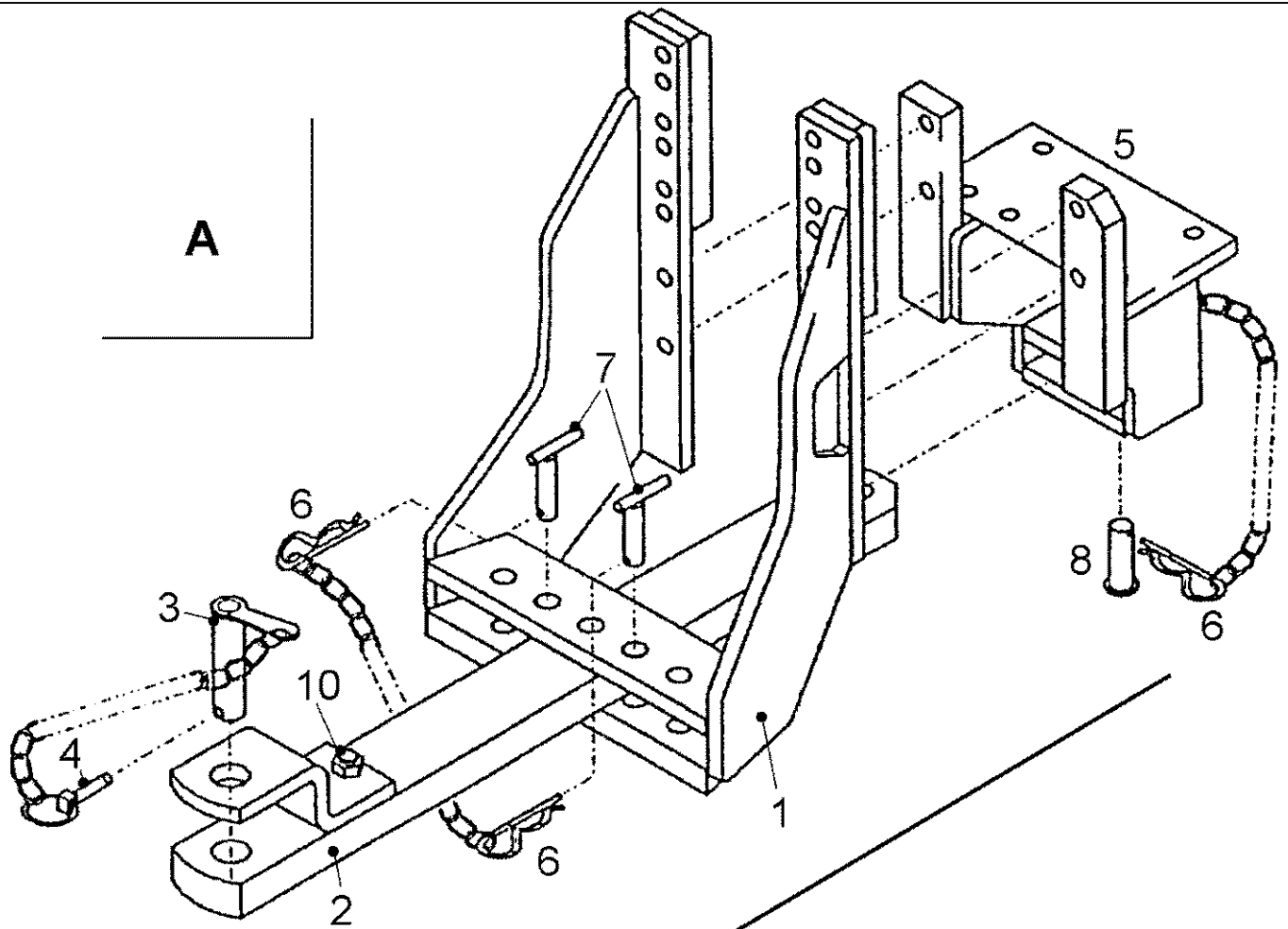
1



9094 STEYR TRACTOR (9/93-3/96) - Chassis

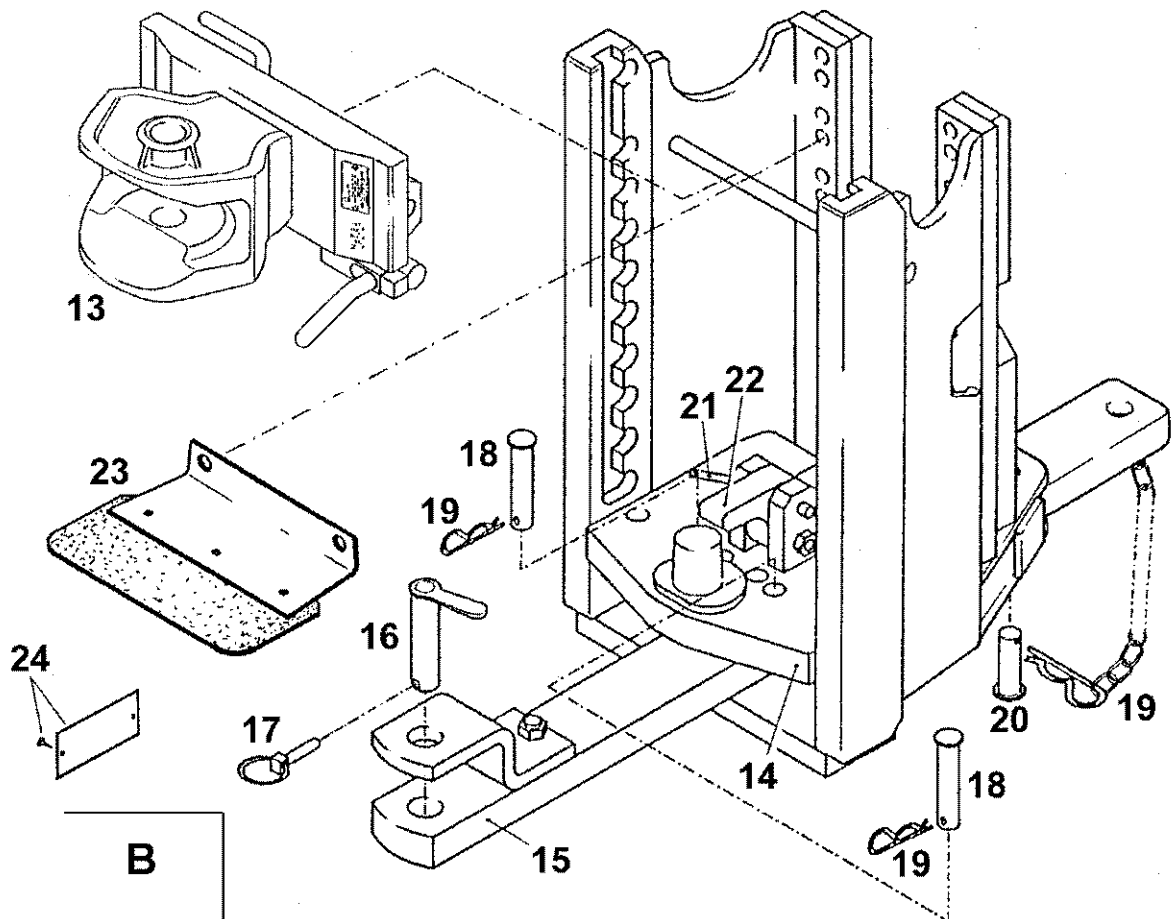
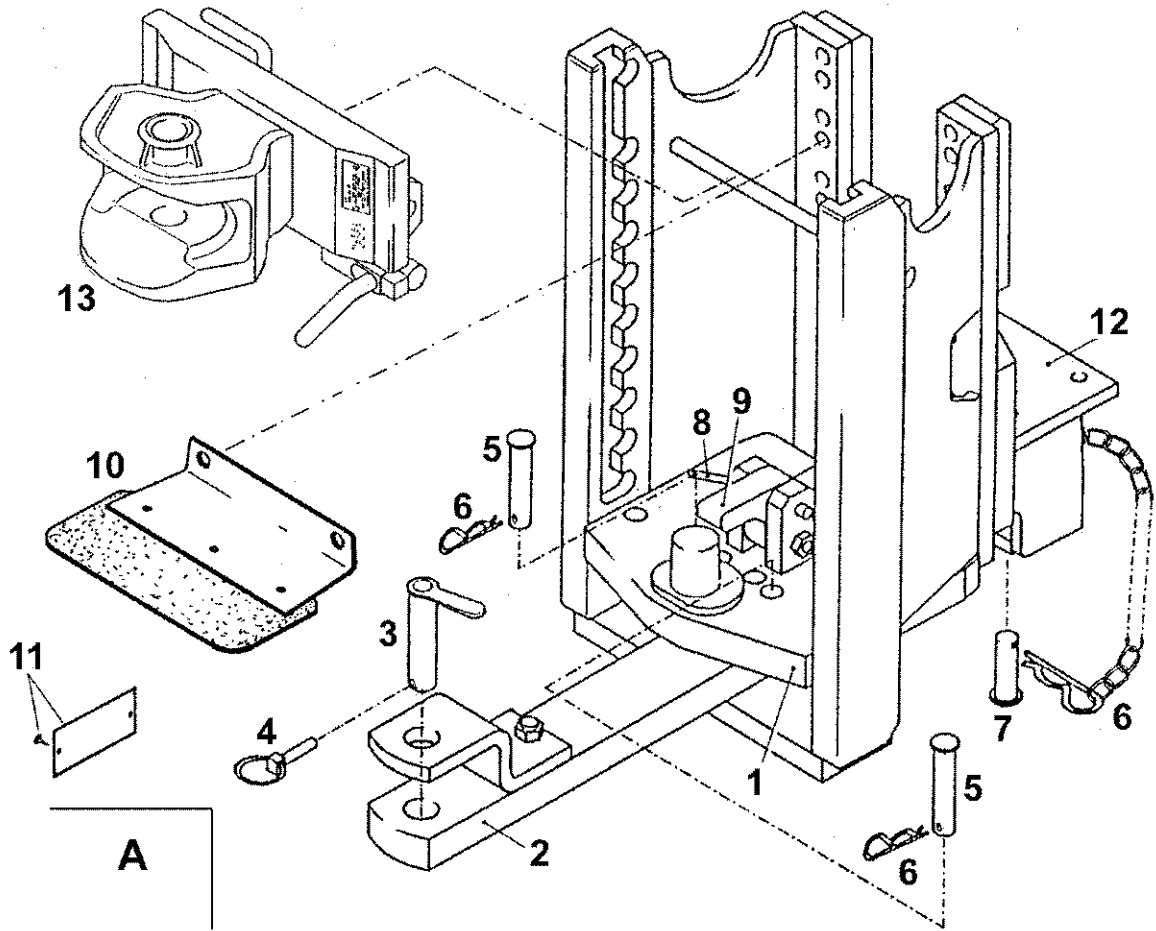
09C-13(01) HOOK, TOWING

Ref	Onderdeelnummer	Kwt	Beschrijving
1	155700930001	1	TREKHAAK,
2	280854	6	BOUT, Hex, M14 x 35, 8.8, Full Thd, , M14x35-8.8
3	190003802732	10	SCHROEF, , M14x40-8.8



09C-14(01) DRAWBAR STORAGE

Ref	Onderdeelnummer	Kwt	Beschrijving
A	155700930002	1	ZWAAIARM, , Besteht aus/Consists of/Compose de/Bestående af/È composto da 1 - 10
	280854	4	BOUT, Hex, M14 x 35, 8.8, Full Thd, , M14x35-8.8
	190003800738	4	SCHROEF, , M14X60-8.8
	190003800753	6	SCHROEF, , M14X 75-10.9-A3C
1	155700930712	1	GELEIDER,
2	155700930709	1	ZWAAIARM,
3	155700930710	1	PIN, LARGE,
4	155700930711	1	PIN, LINCH,
5	155700930706	1	KONZOOL,
6	190003990024	2/1	VEER, , 4-A3C
7	155700930702	2	PIN, LARGE,
8	155700930707	1	PIN, PIVOT,
10	190003832736	2	SCHROEF, , M16X70-MU
B	155700930003	1	ZWAAIARM, , Besteht aus/Consists of/Compose de/Bestående af/È composto da 11 - 19
	280854	4	BOUT, Hex, M14 x 35, 8.8, Full Thd, , M14x35-8.8
11	155700930701	1	KONZOOL,
12	155700930702	2	PIN, LARGE,
13	190003990024	5	VEER, , 4-A3C
15	155700930706	1	KONZOOL,
16	155700930707	1	PIN, PIVOT,
17	155700930709	1	ZWAAIARM,
18	155700930710	1	PIN, LARGE,
19	155700930711	1	PIN, LINCH,



Ref	Onderdeelnummer	Kwt	Beschrijving
A	155700930004	1	HITCH ASSY, TRAILER, , ---->. . . . ; Besteht aus/Consists of/Compose de/Bestående af/È composto da 1 - 12
1	155700930717	1	SUPPORT,
2	155700930723	1	ZWAAIARM,
3	155700930724	1	PIN, LARGE,
4	155700930711	1	PIN, LINCH,
5	155700930718	2	PIN, LARGE,
6	190003990024	4	VEER, , 4-A3C
7	155700930707	1	PIN, PIVOT,
8	155700930719	1	PIN, LARGE,
9	155700930720	1	HEFBOOM,
10	155700930721	1	PROTECTOR,
11	155700930722	1	MODELIDENTIFIKATIEPLAATJ,
12	155700930725	1	KONZOOOL,
13	REF	-	INSTRUCTION, , Siehe Seite(n) vorne/See Page(s) before/Voir Page(s) avant/Se side (r) forrest/Vedere pagin(a/e) precedent(e/i)
B	155700930028	1	TREKBOOM, , . . . ---->; Besteht aus/Consists of/Compose de/Bestående af/È composto da 14 - 24
14	155700930717	1	SUPPORT,
15	155700930723	1	ZWAAIARM,
16	155700930724	1	PIN, LARGE,
17	155700930711	1	PIN, LINCH,
18	155700930743	2	PIN, LARGE,
19	190003990024	4	VEER, , 4-A3C
20	1-32-793-038	1	PIN, LARGE,
21	1-32-793-009	1	PIN, LARGE,
22	1-32-793-010	1	HEFBOOM,
23	155700930721	1	PROTECTOR,
24	155700930742	1	MODELIDENTIFIKATIEPLAATJ,
	280854	4	BOUT, Hex, M14 x 35, 8.8, Full Thd, , M14x35-8.8
	190003800738	10	SCHROEF, , M14X60-8.8

Ref	Onderdeelnummer	Kwt	Beschrijving
1	1-34-644-989	1	HEFBOOM,
2	1-34-644-892	1	KNOP,
3	1185730022	1	SPRING, COMPRESSION,
4	1-34-644-972	1	STANG,
5	1-34-644-968	1	PAWL,
6	1-34-544-409	2	LAGERBUS,
7	1-34-644-966	1	HEFBOOM,
8	190003909684	1	SPANSTIFT, , 8x30
9	190003937928	1	SLUITRING, , 8
10	190003964403	1	VORK, , G5x10
11	1-34-613-010	1	DRUKKNOP,
12	1-34-644-898	1	BOWDENBEDIENING, , L = 1445mm; Einschließlich/Includes/Avec/Inklusive/Compreso 12A
12A	1-34-744-034	1	BORGVEER,
14	190003964412	1	VORK, , G6x24
15	190003920041	1	SPLITPEN, , 1,6x14
16	190003903605	1	PEN, , 6h11x18x15
17	825-1405	1	MOER, M5, CI 8,
18	137700930023	1	DECAL,
19	1-34-677-612	1	ETIKET,

